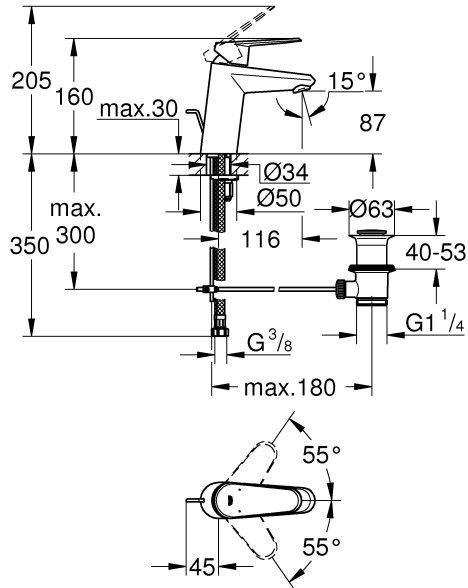
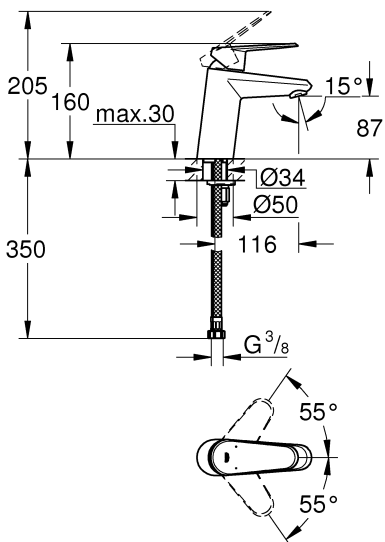


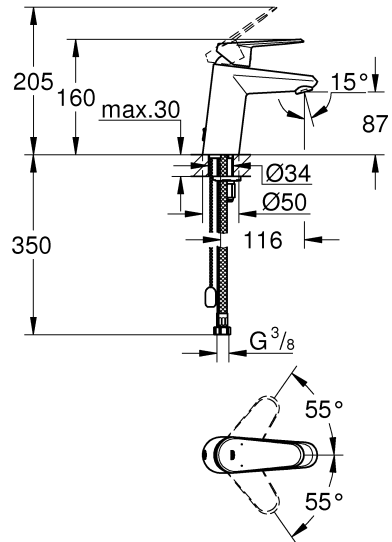
### 33 190



### 32 469



### 33 178





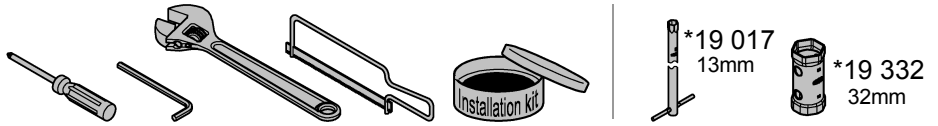
DIN 1988  
DIN EN 806

max. 10 bar

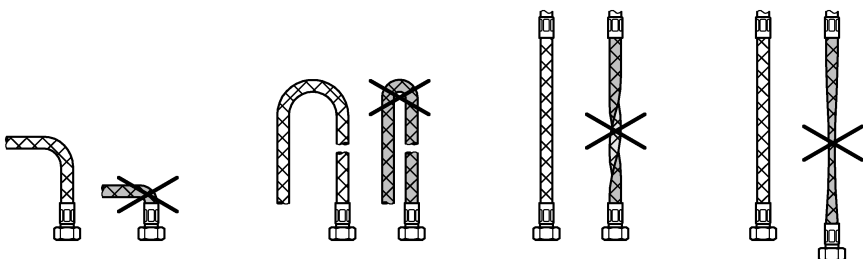
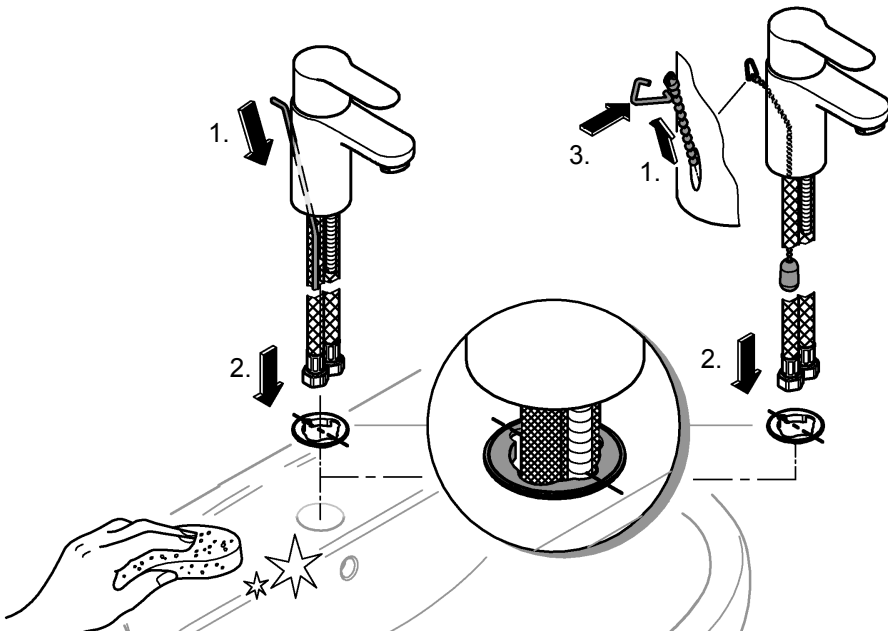
max. 70°C

max. 60°C

0,5 5 1

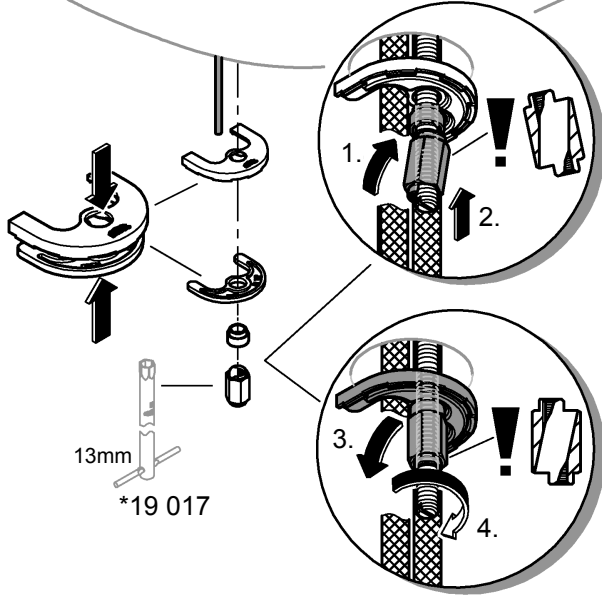


1

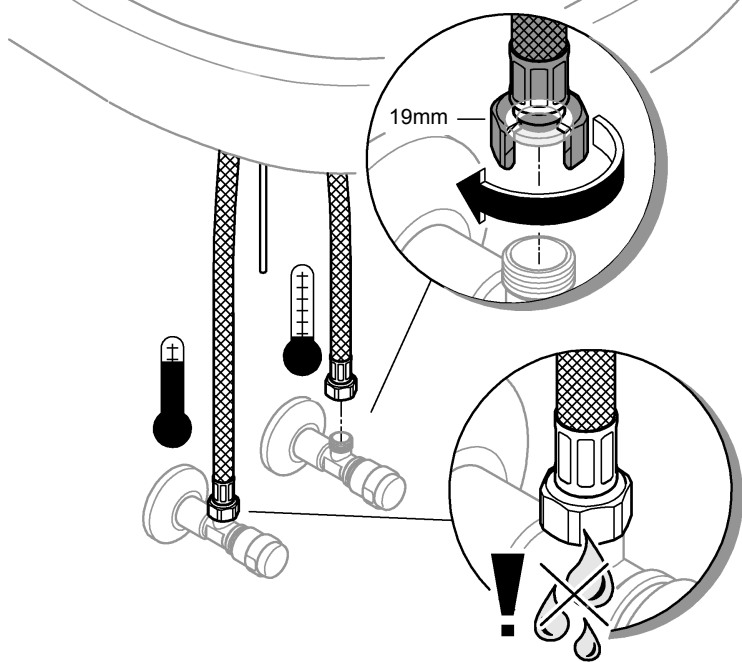




2

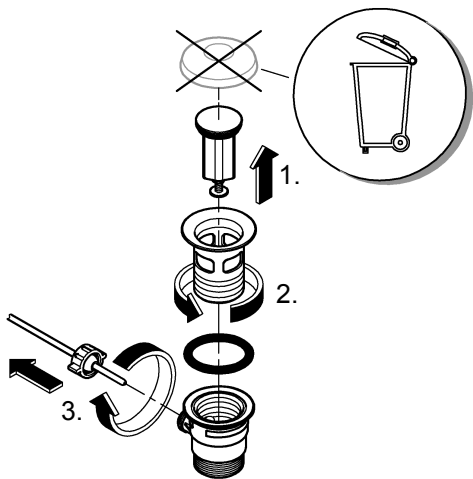


3

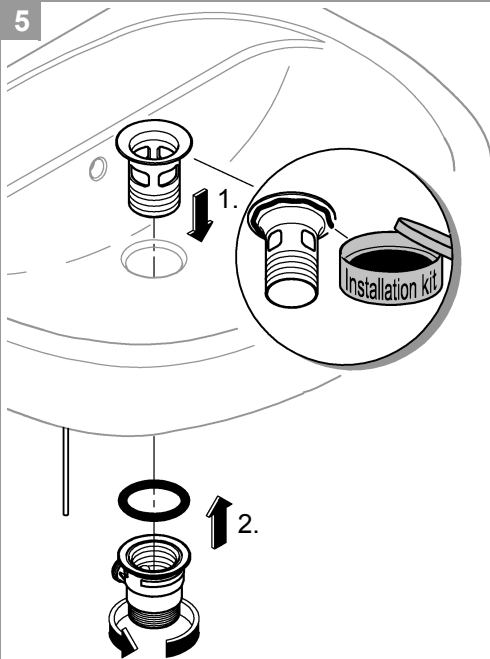




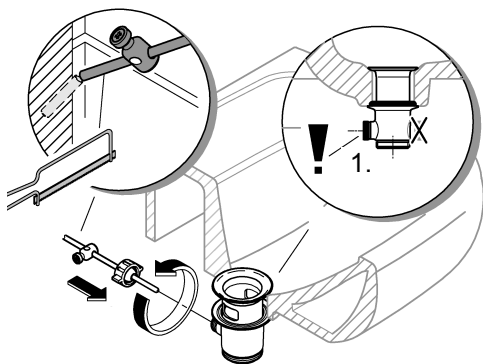
4



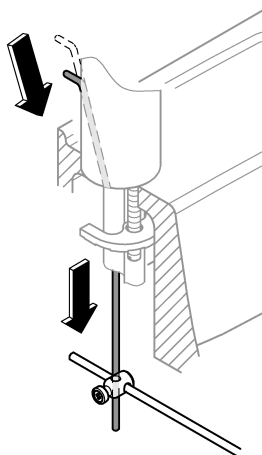
5

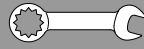


6

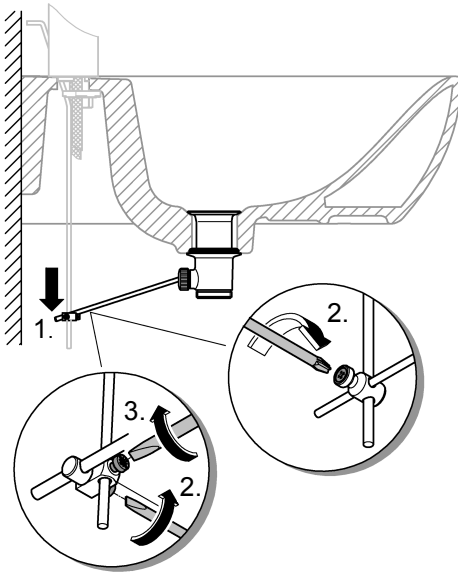


7

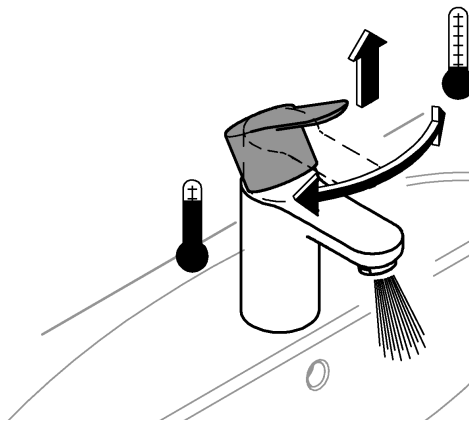
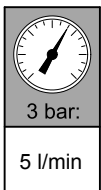
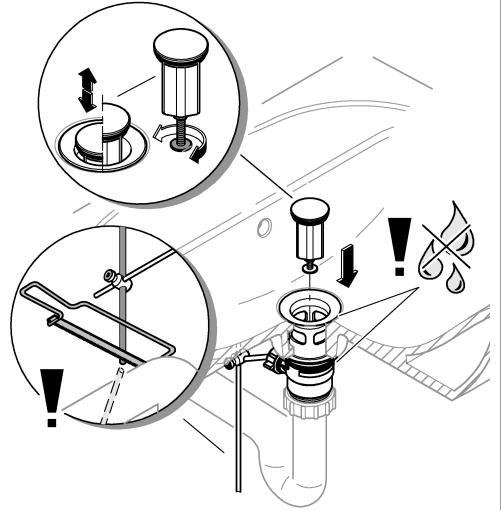


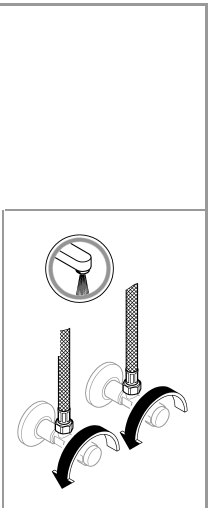
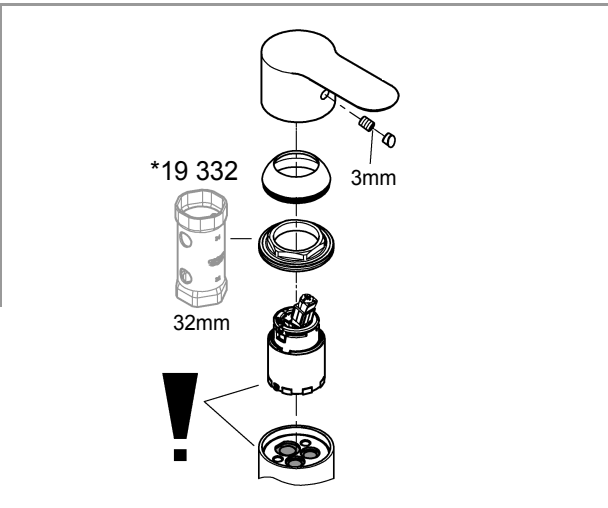
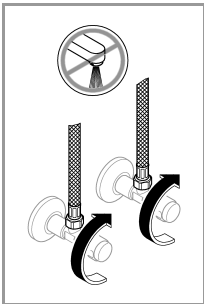
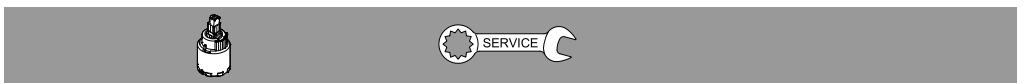
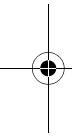
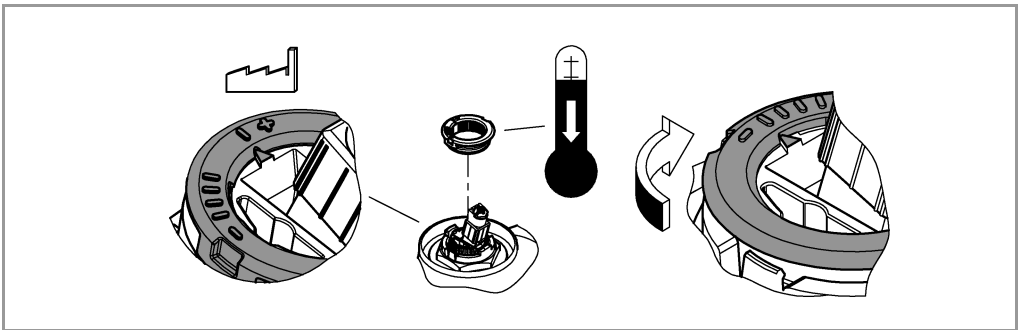
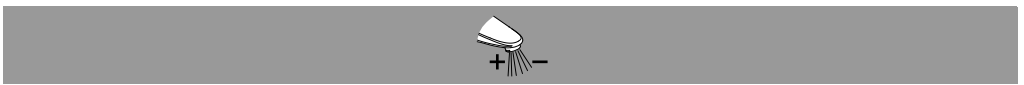
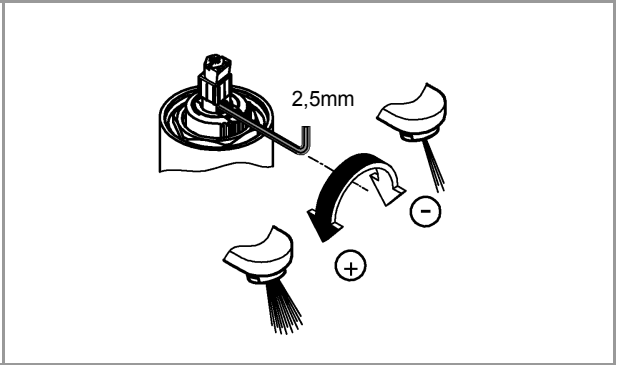
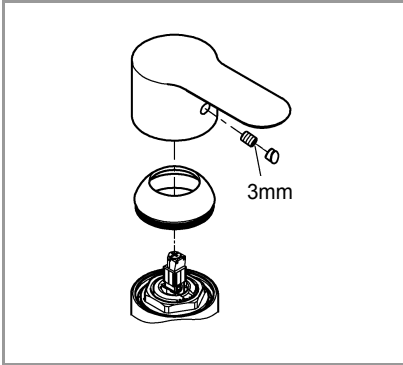
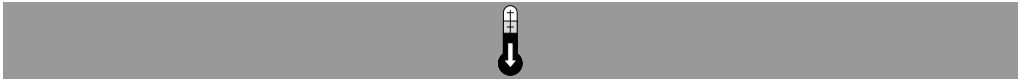


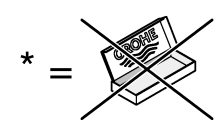
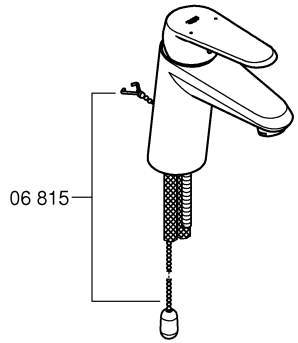
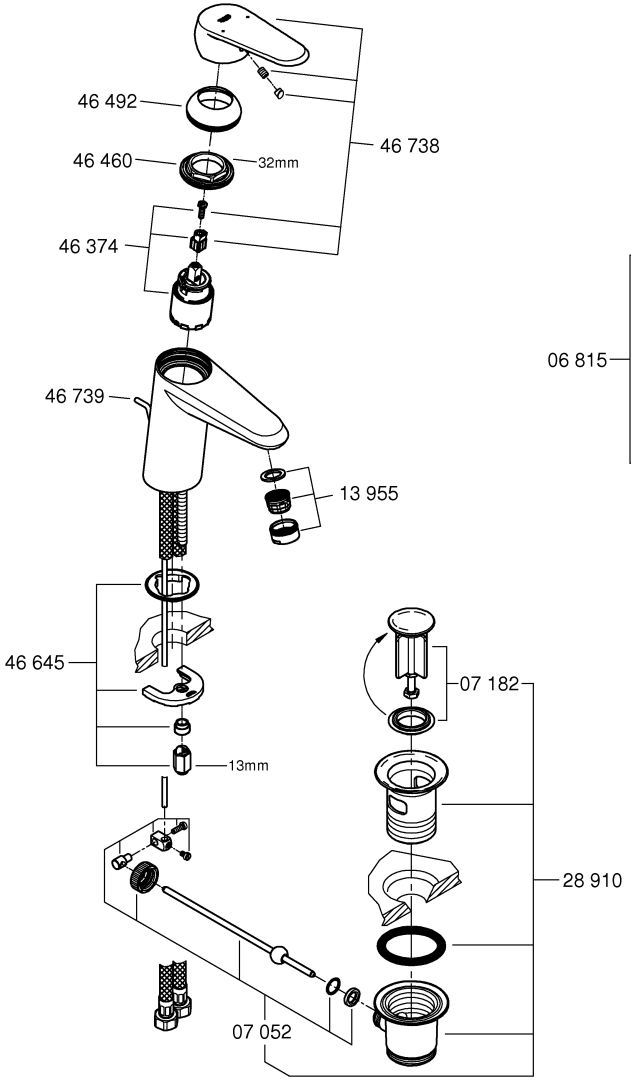
8



9







*19 332	32mm
*19 017	13mm

	07 052	180mm
	*07 341	350mm

