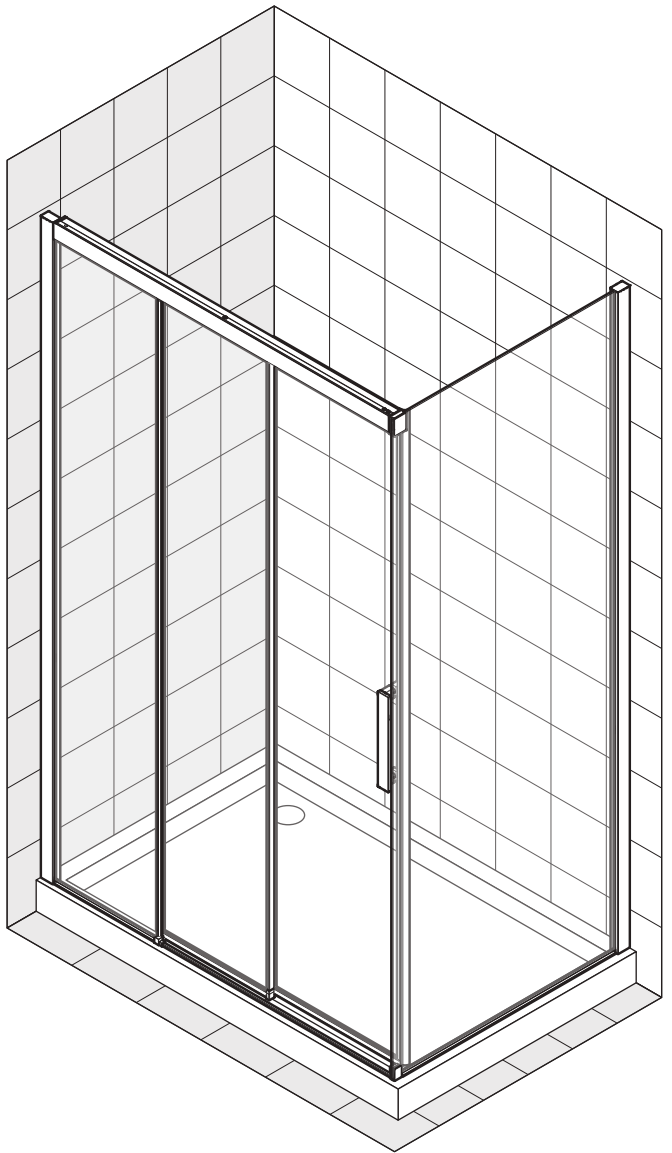
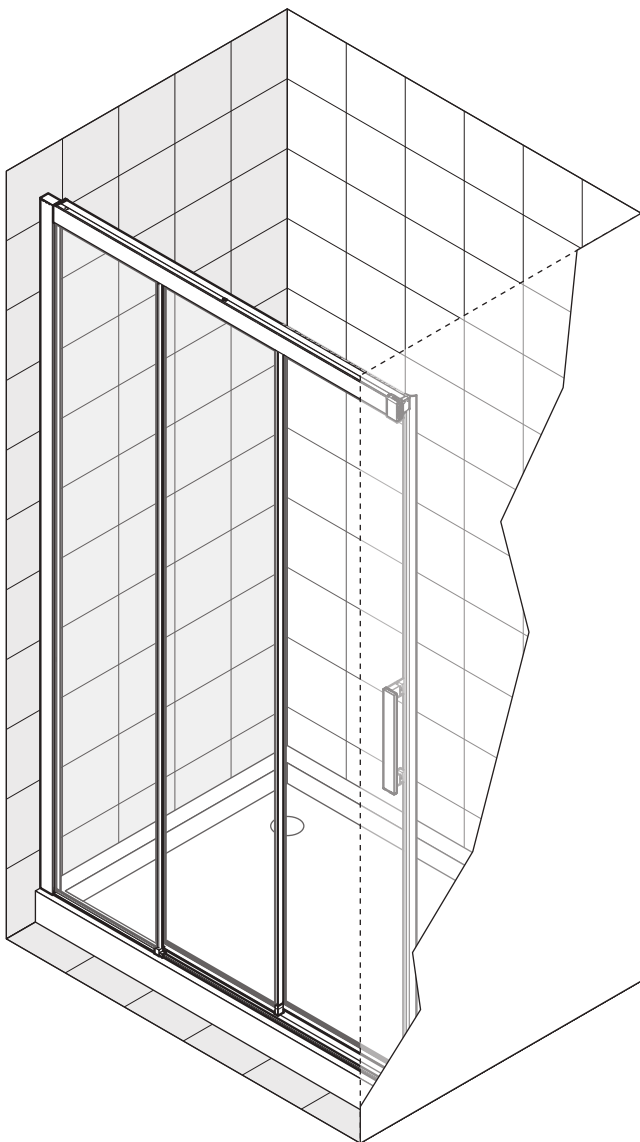
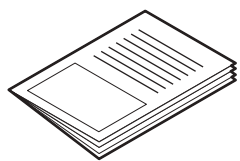


ROSE ROSSE

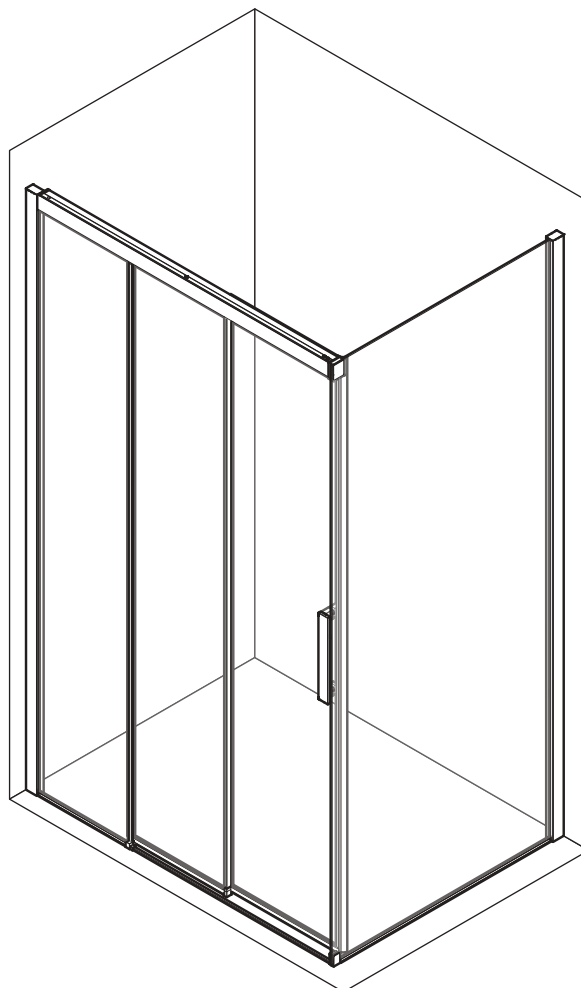
3PH



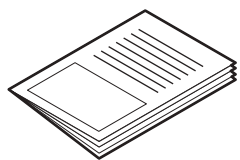
3PH F



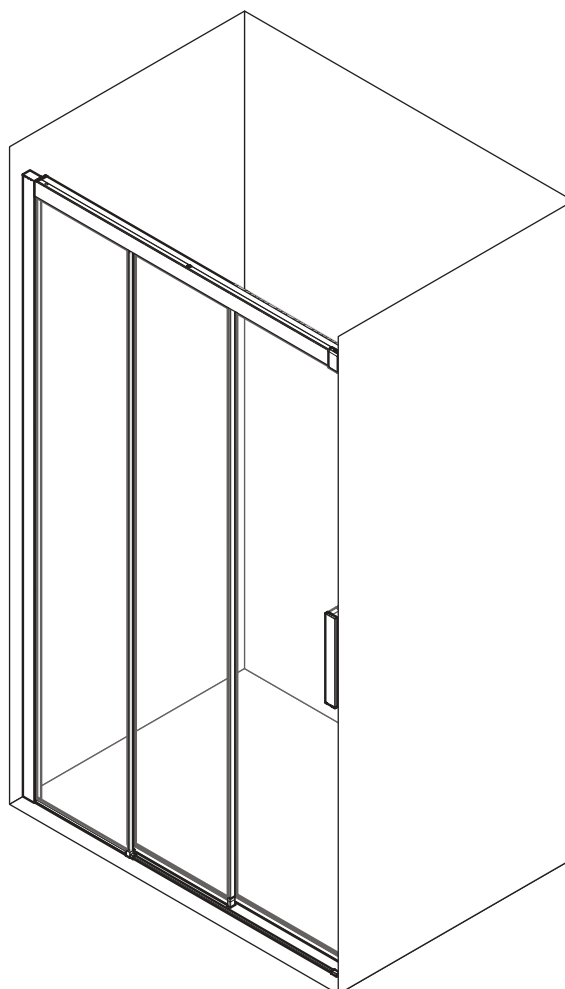
Pag. 3

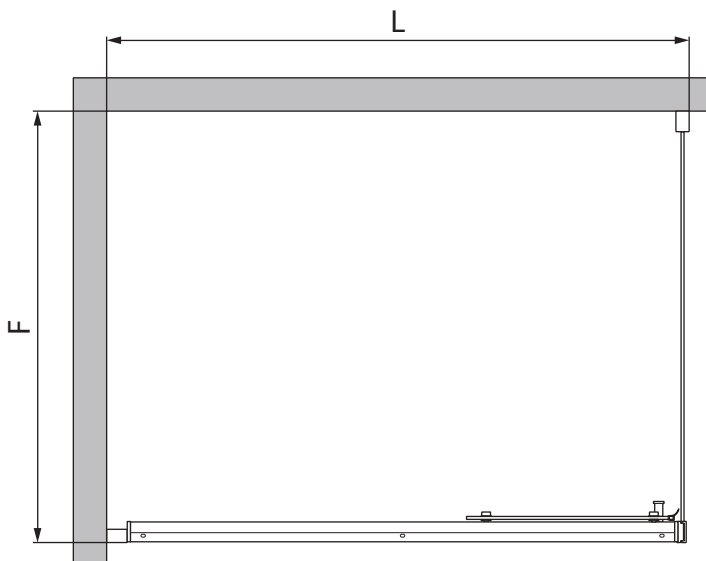
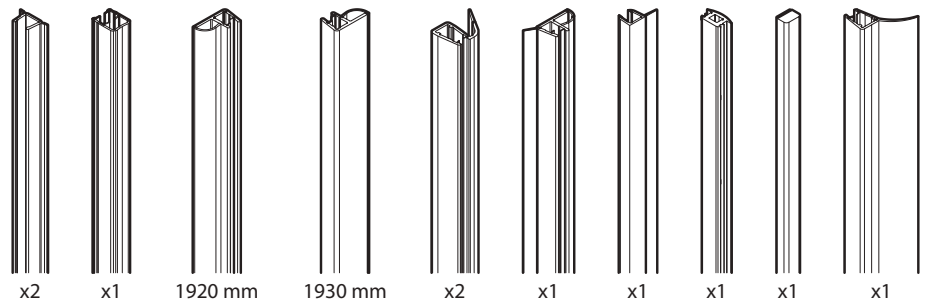
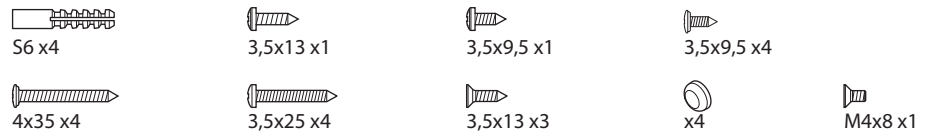
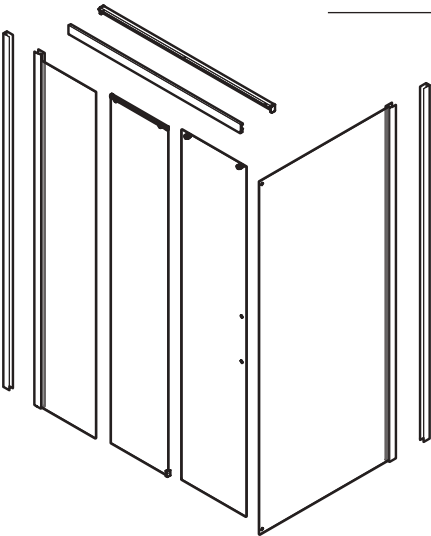
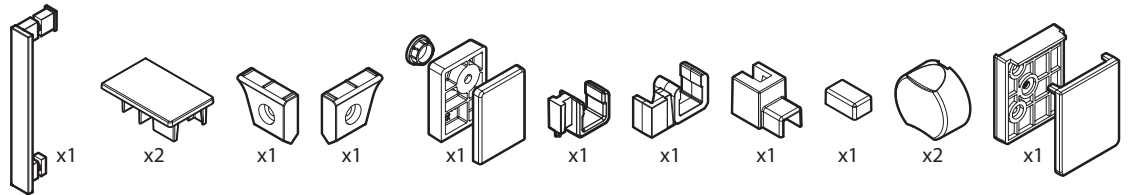
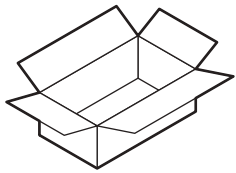
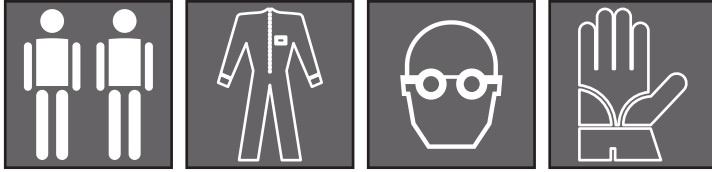
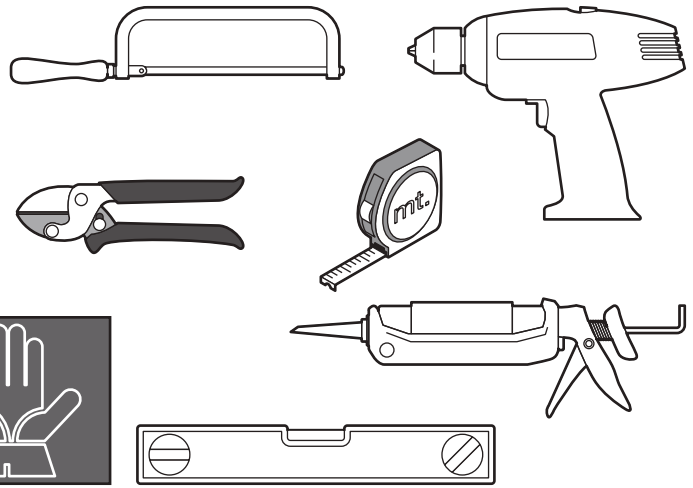
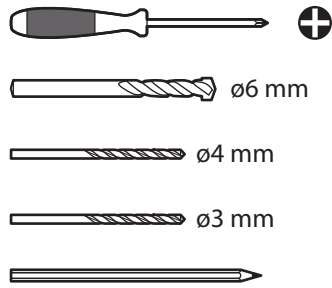
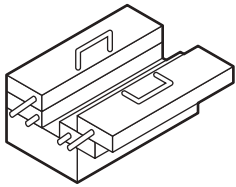


3PH N



Pag. 15





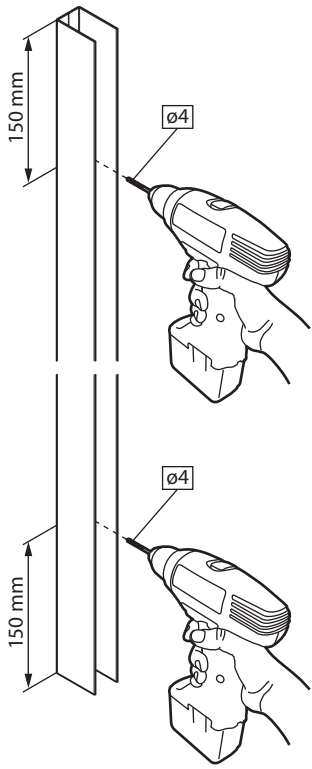
3PH78	L=78-81 cm
3PH81	L=81-84 cm
3PH84	L=84-87 cm
3PH87	L=87-90 cm
3PH90	L=90-93 cm
3PH93	L=93-96 cm
3PH96	L=96-99 cm
3PH99	L=99-102 cm
3PH102	L=102-105 cm
3PH105	L=105-108 cm
3PH108	L=108-111 cm
3PH111	L=111-114 cm

3PH114	L=114-117 cm
3PH117	L=117-120 cm
3PH120	L=120-123 cm
3PH123	L=123-126 cm
3PH126	L=126-129 cm
3PH127	L=127-130 cm
3PH129	L=129-132 cm
3PH132	L=132-135 cm
3PH135	L=135-138 cm
3PH137	L=137-140 cm
3PH138	L=138-141 cm

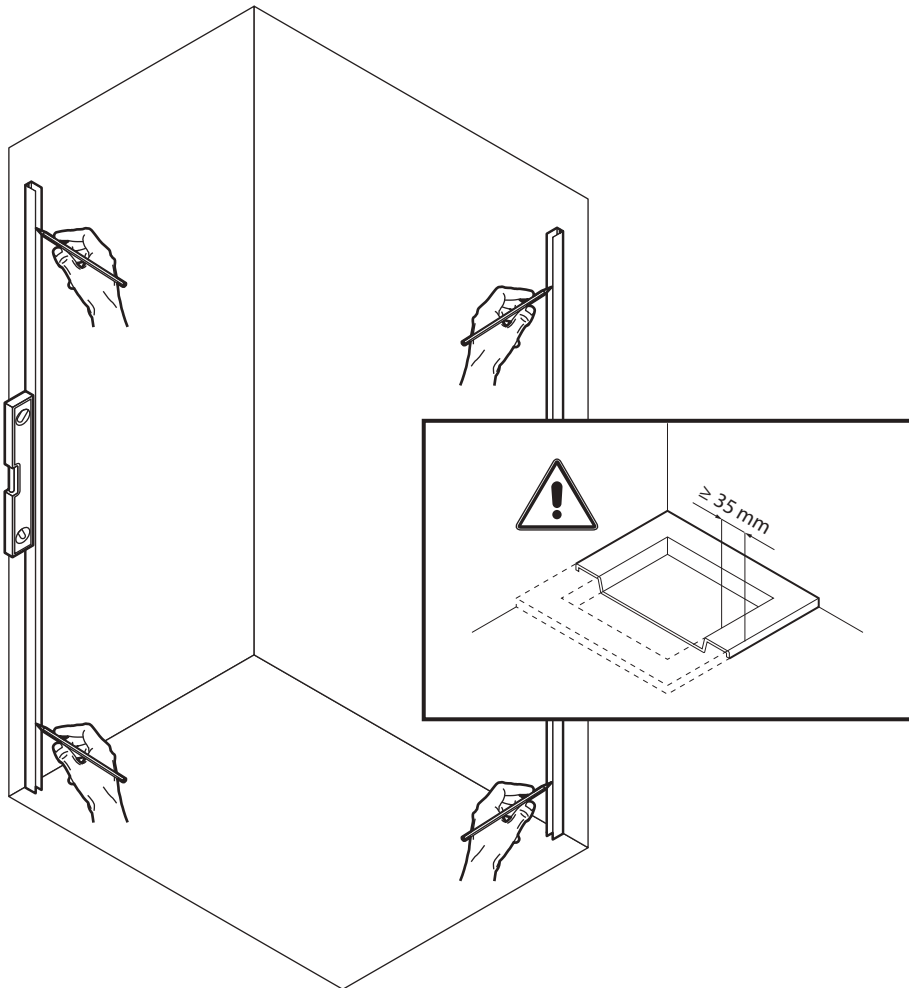
FH68	F=68-71 cm
FH71	F=71-74 cm
FH74	F=74-77 cm
FH76	F=76-79 cm
FH78	F=78-81 cm

FH88	F=88-91 cm
FH98	F=98-101 cm
FH108	F=108-111 cm
FH118	F=118-121 cm

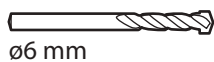
x2



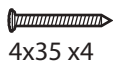
ø4 mm



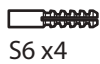
2



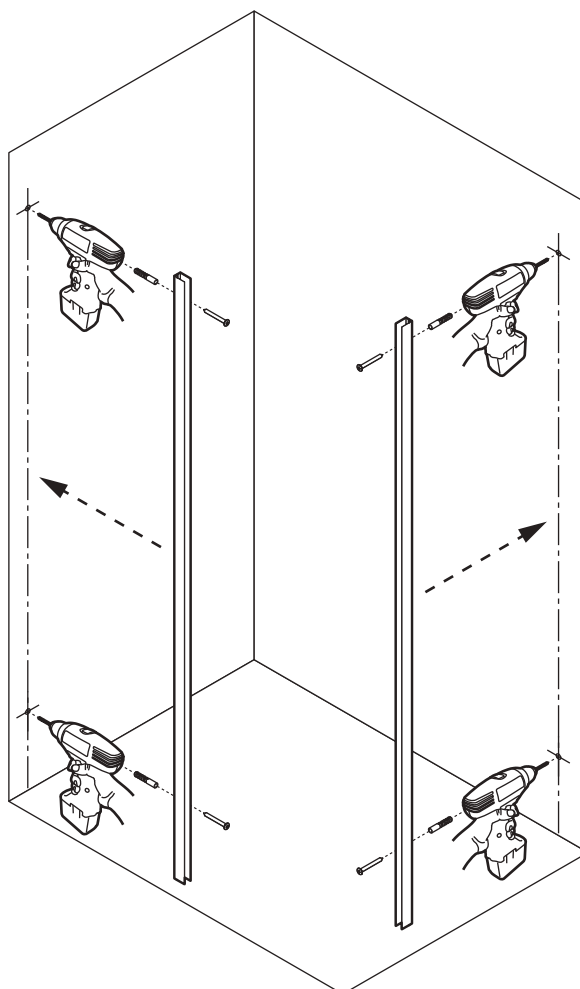
ø6 mm



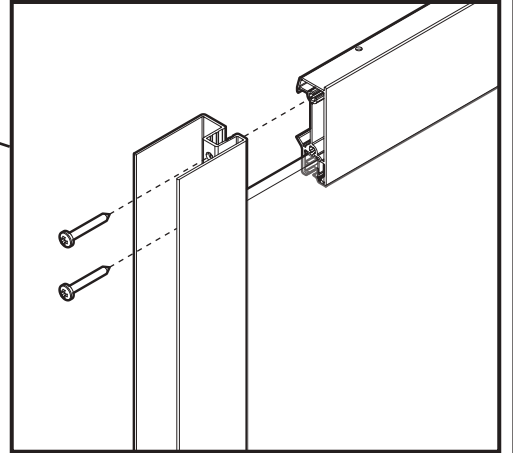
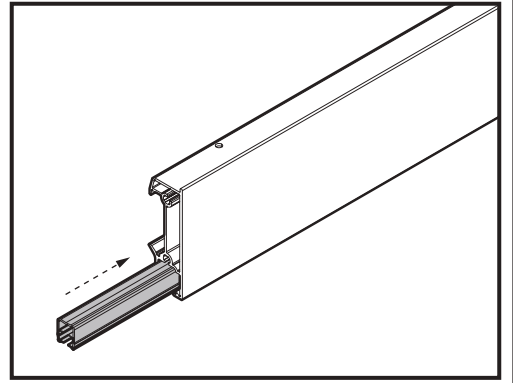
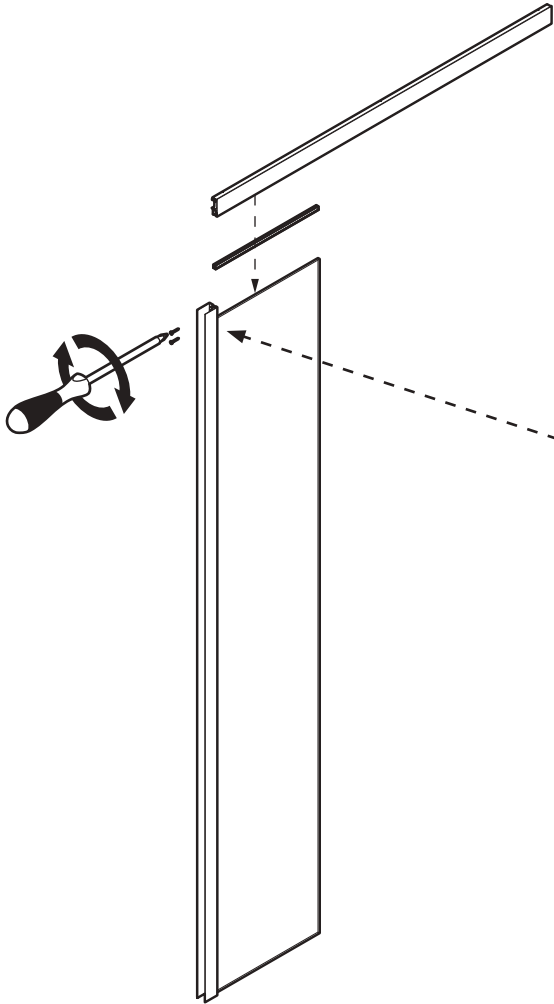
4x35 x4




S6 x4

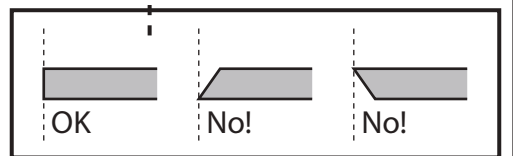
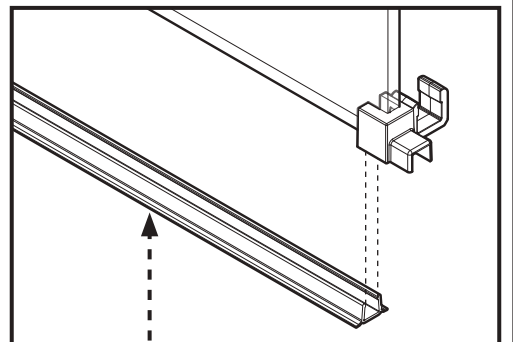
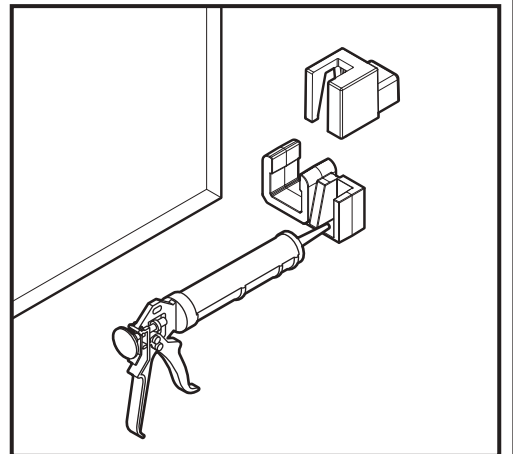
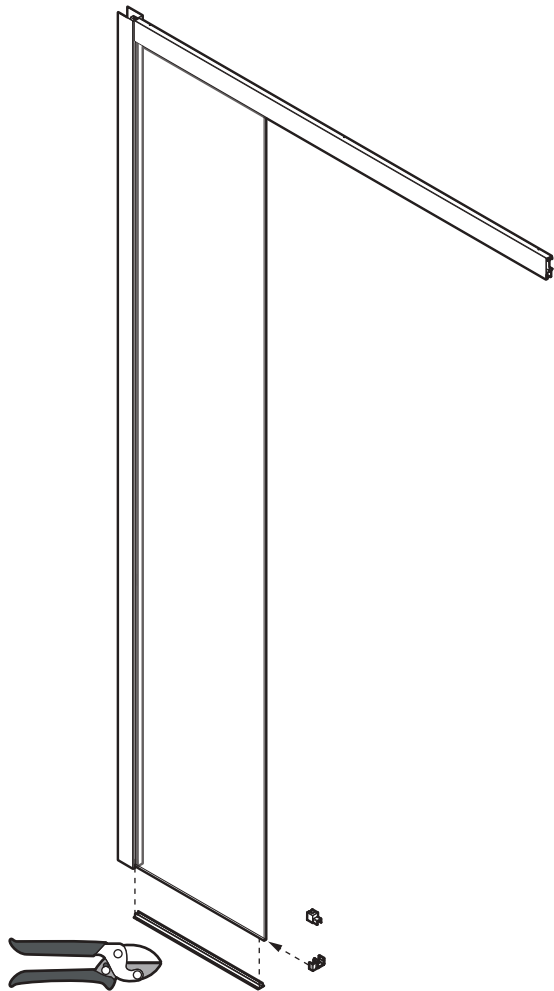


3

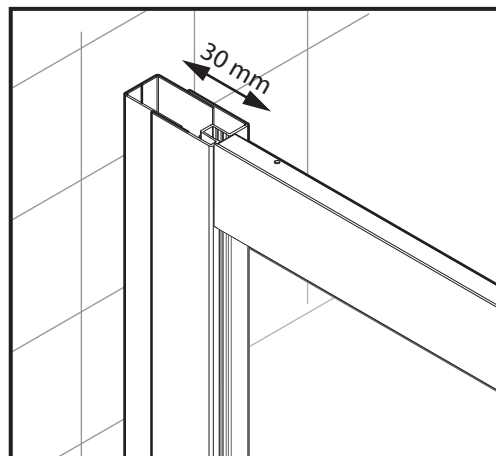
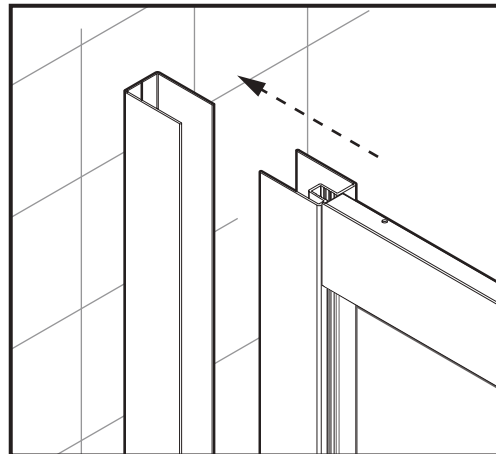
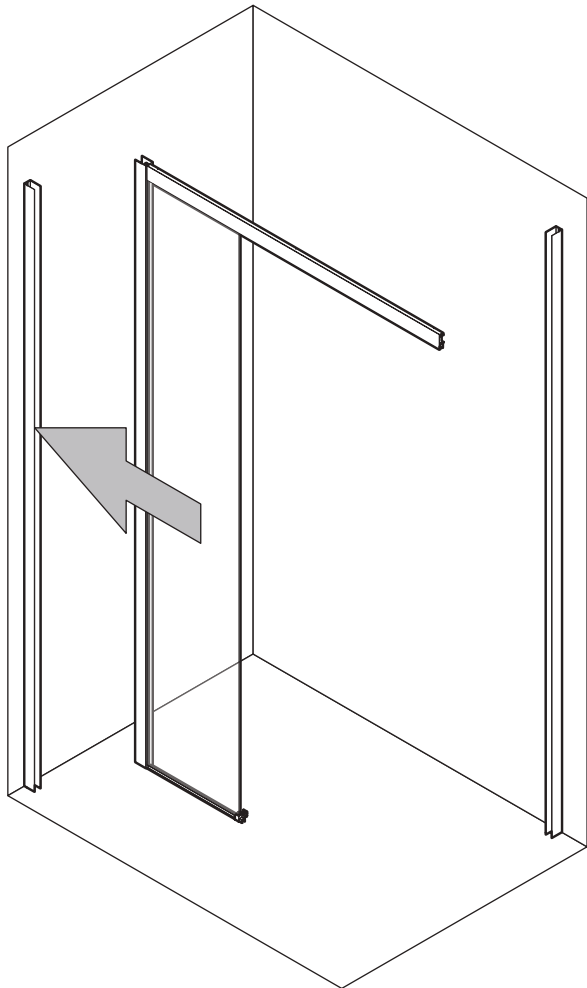



3,5x25 x2

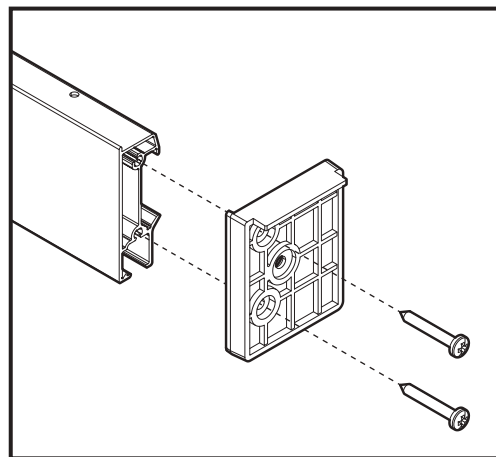
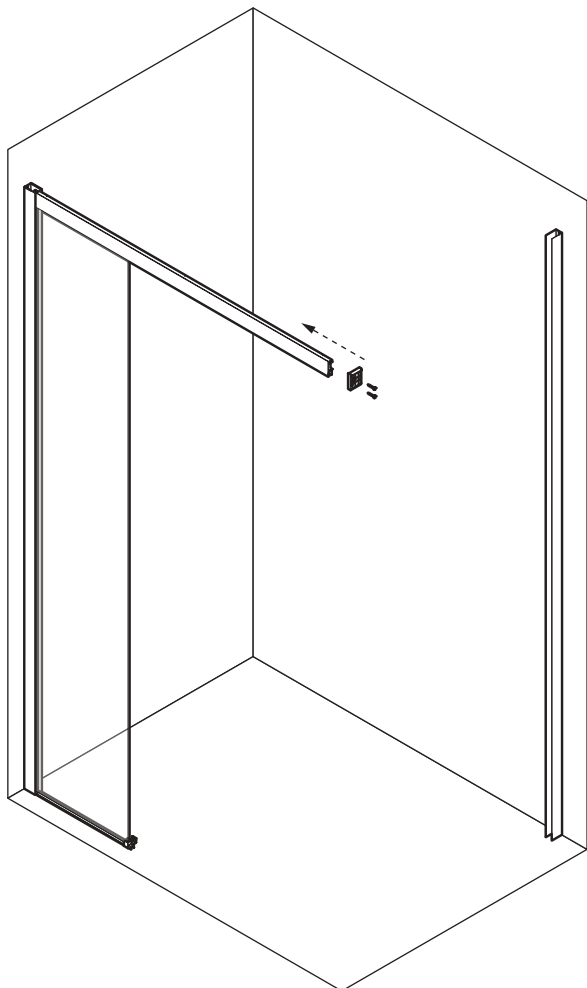
4




5

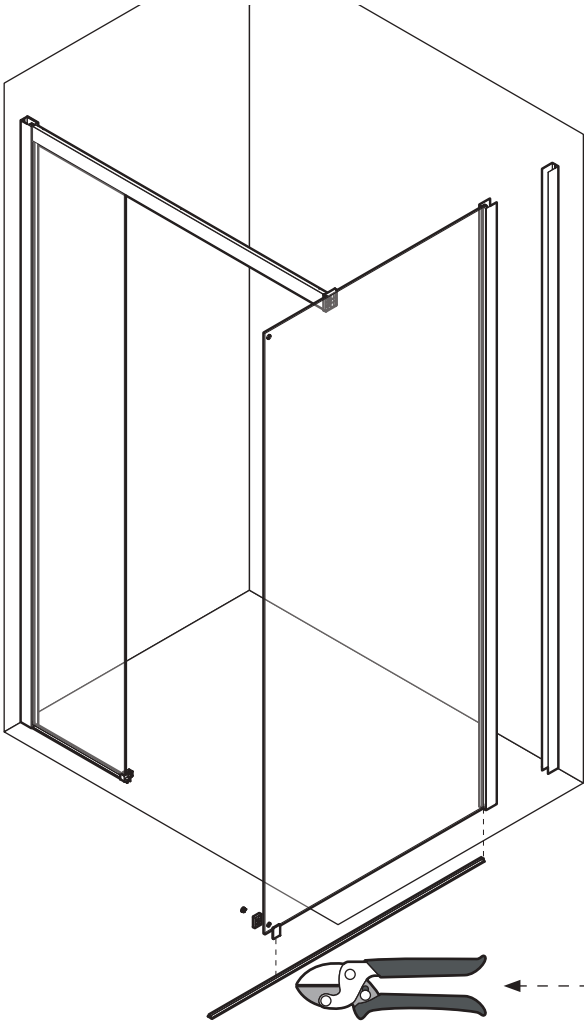



6

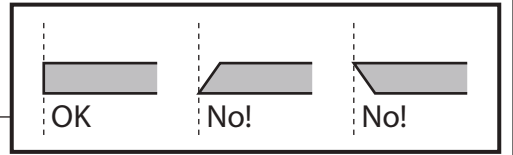
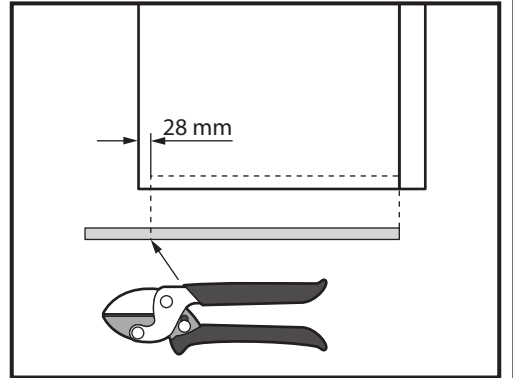
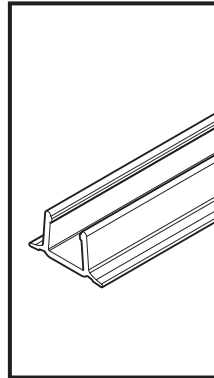
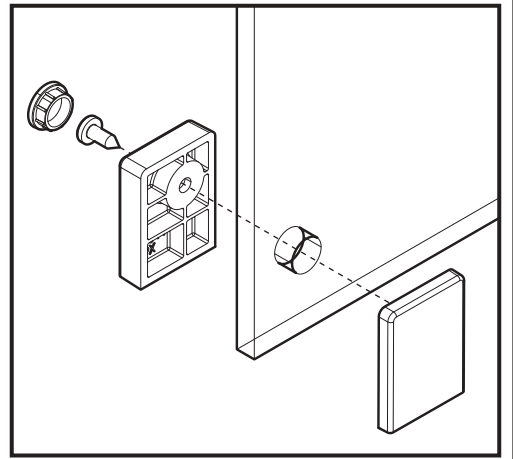



3,5x25 x2

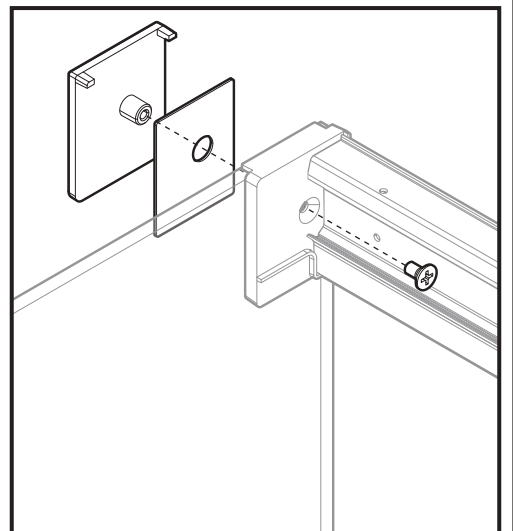
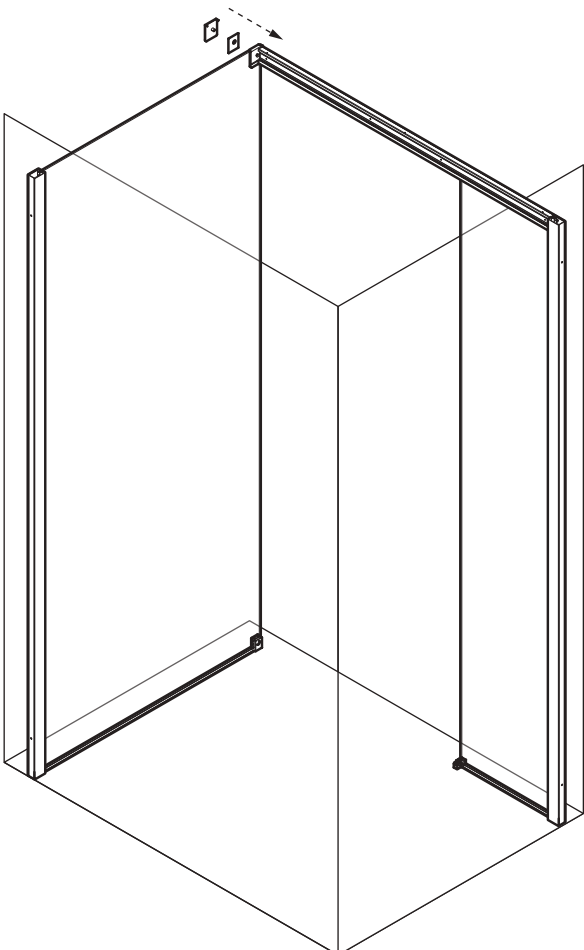
7




3,5x9,5 x1

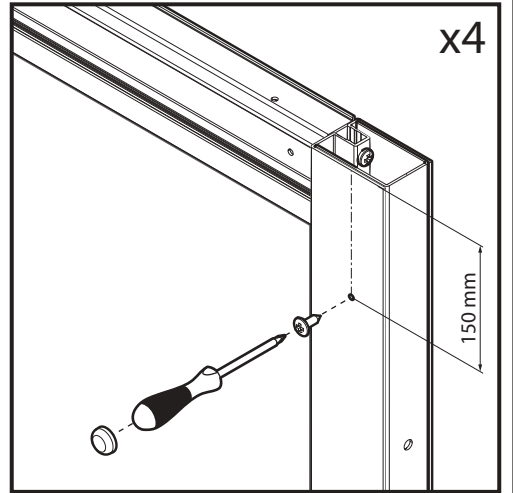
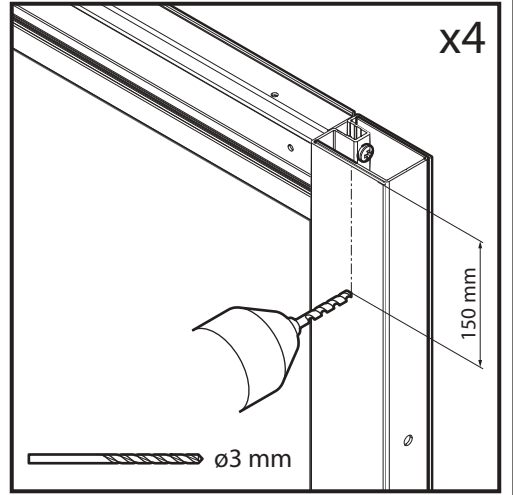
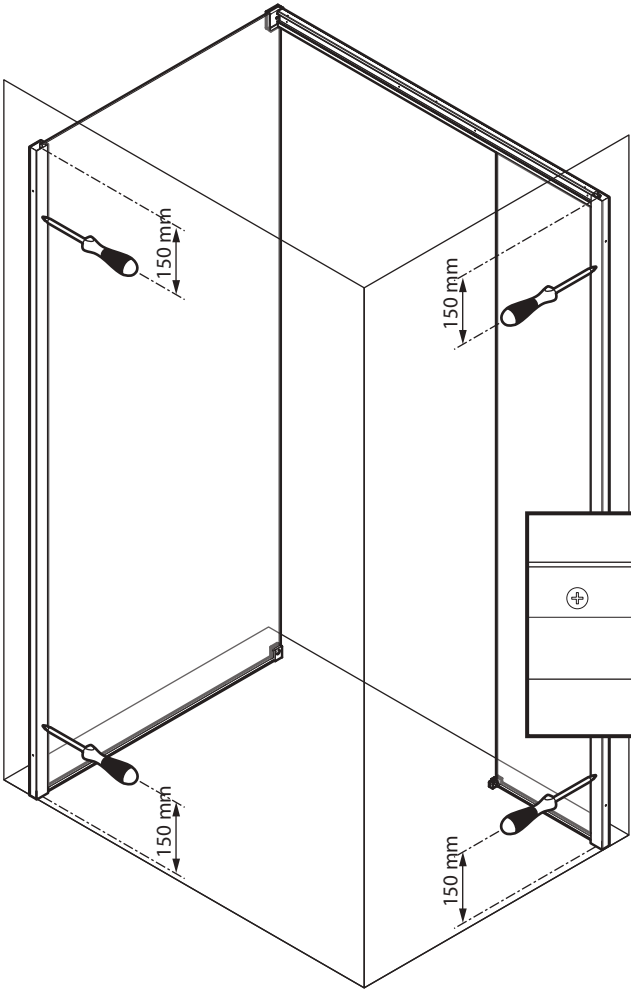


8




M4x8 x1

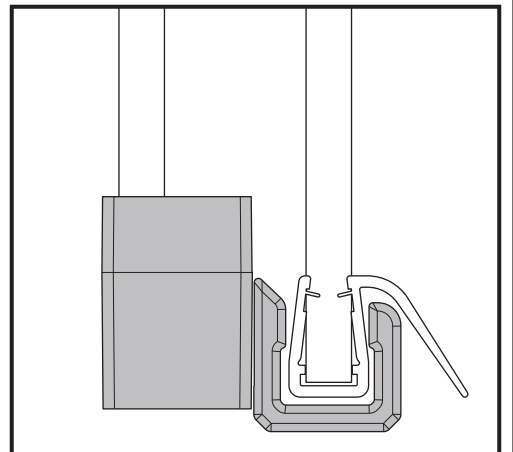
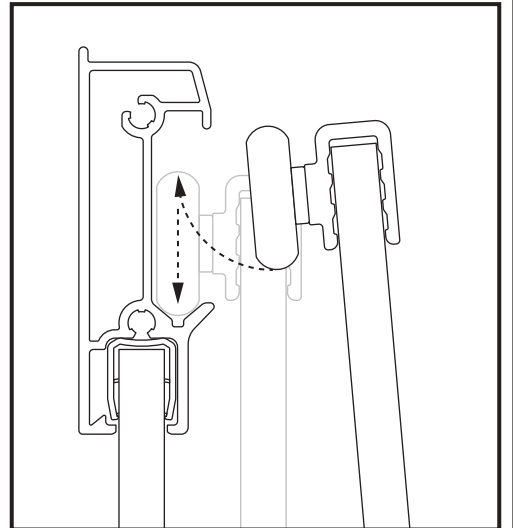
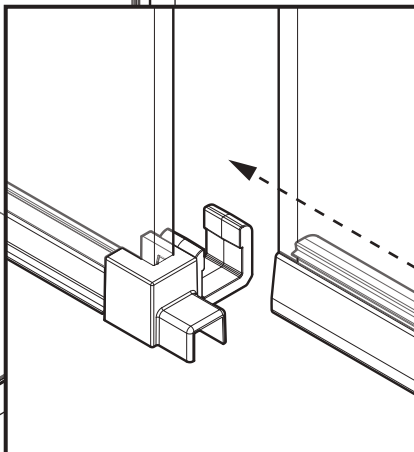
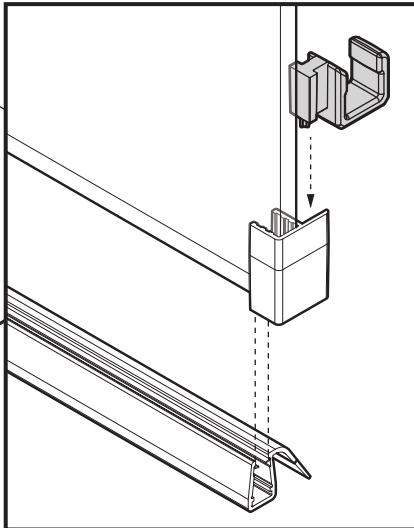
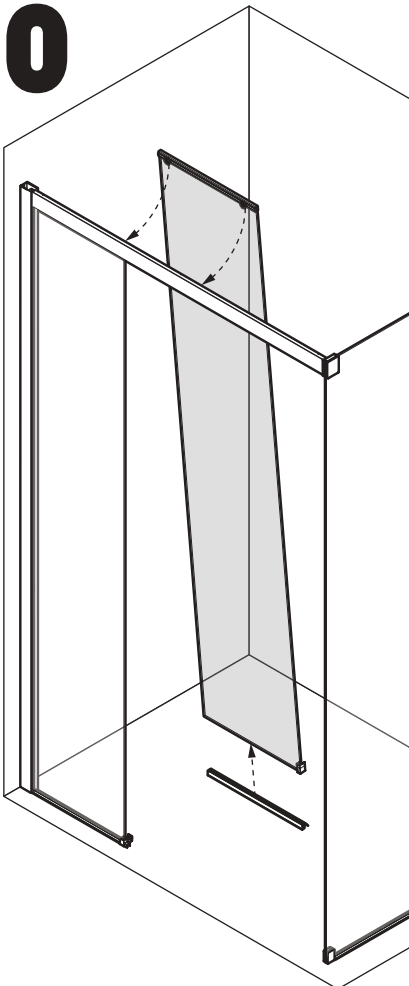
9



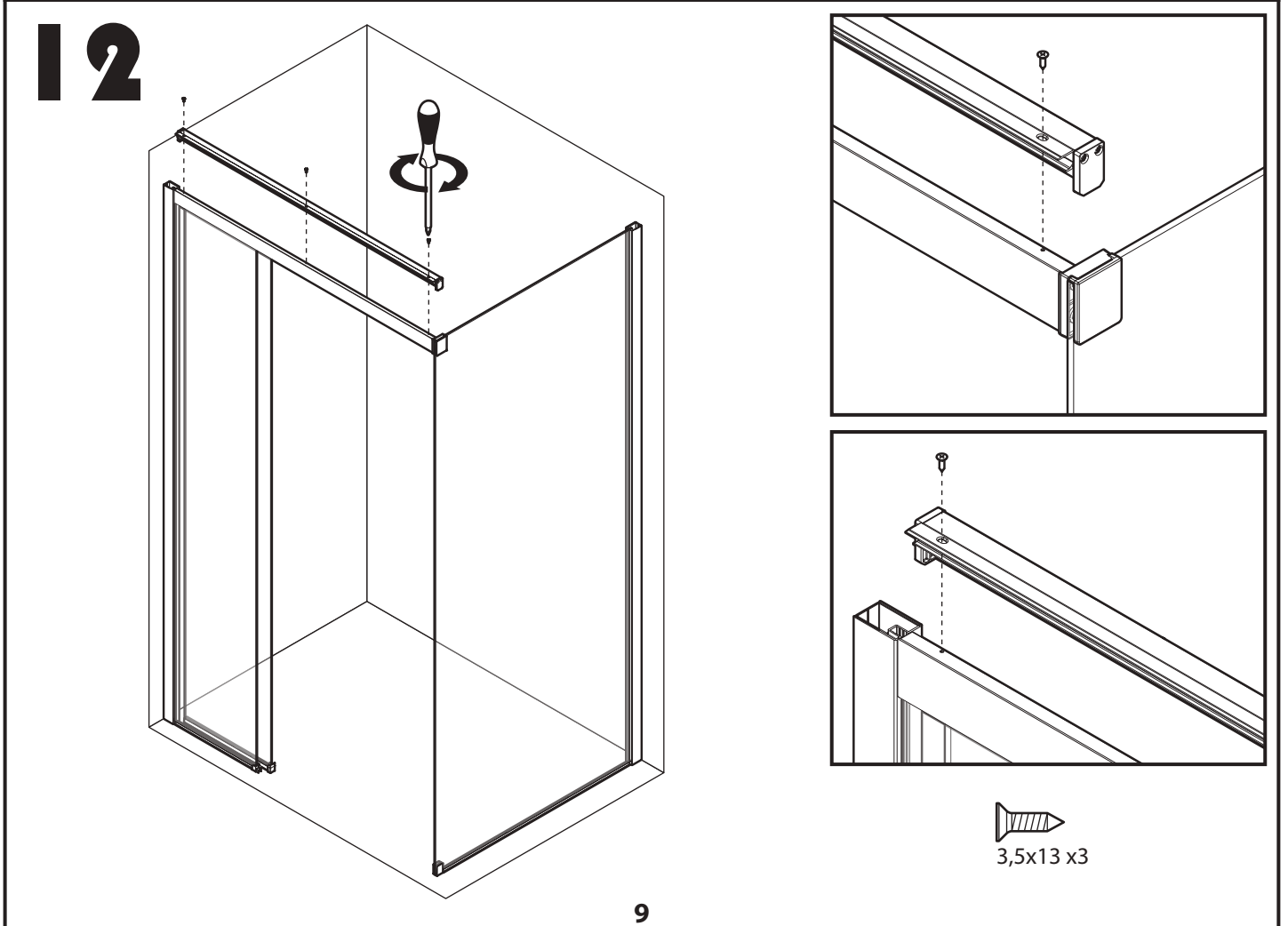
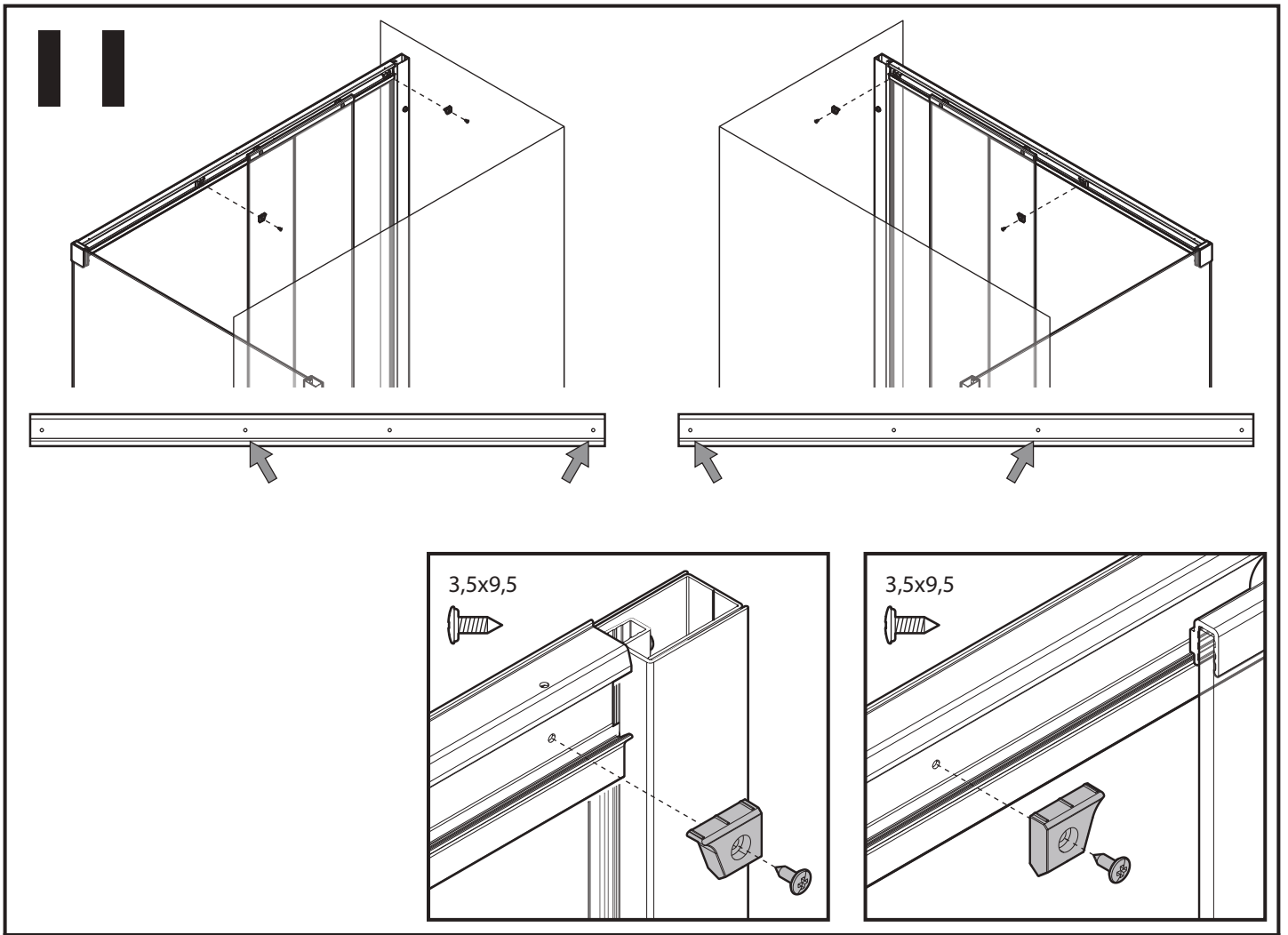
3,5x9,5 x4

x4

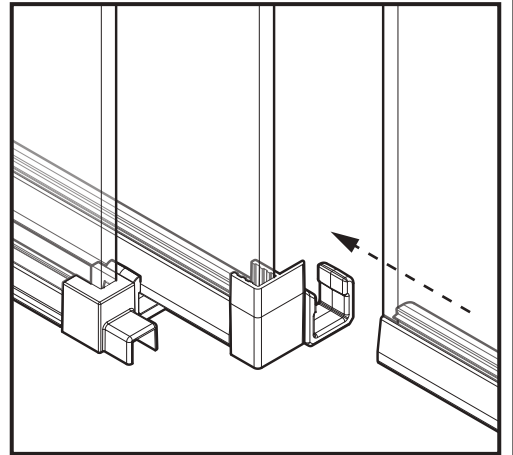
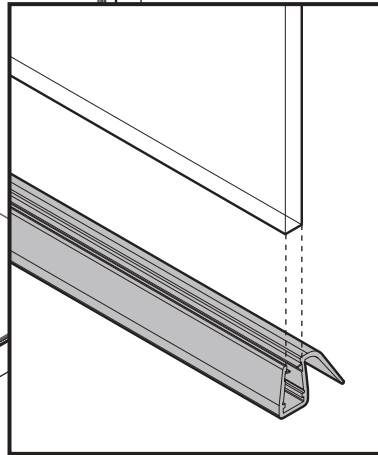
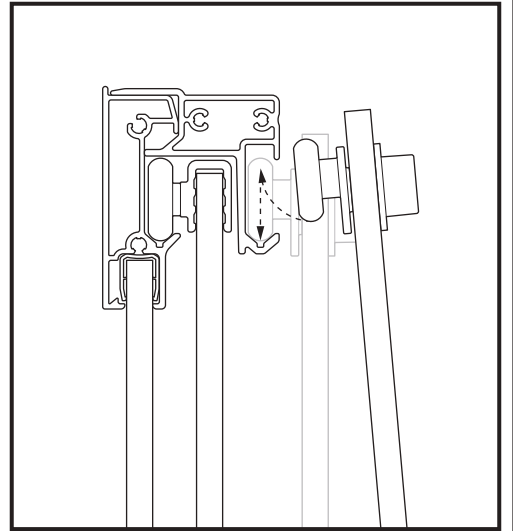
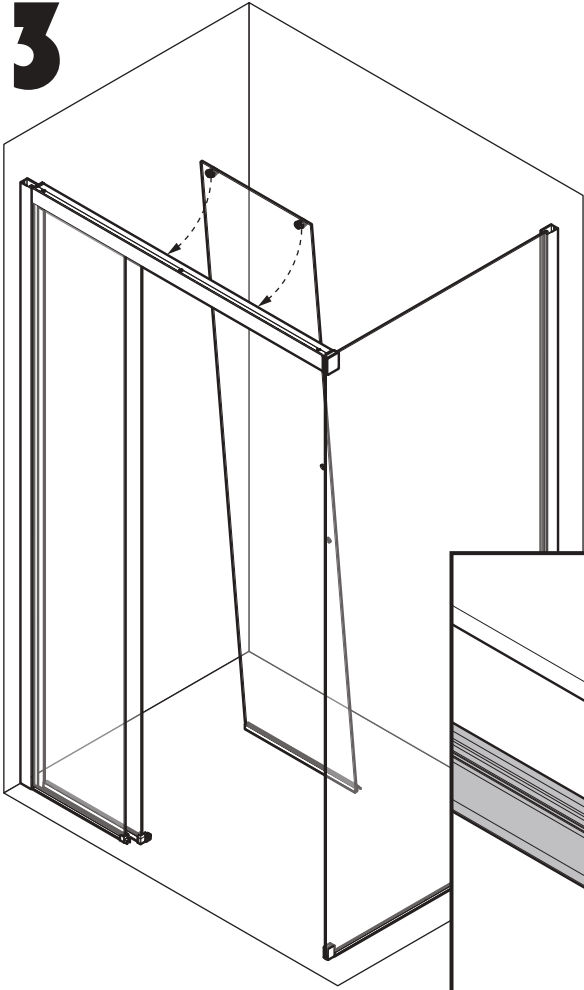
10



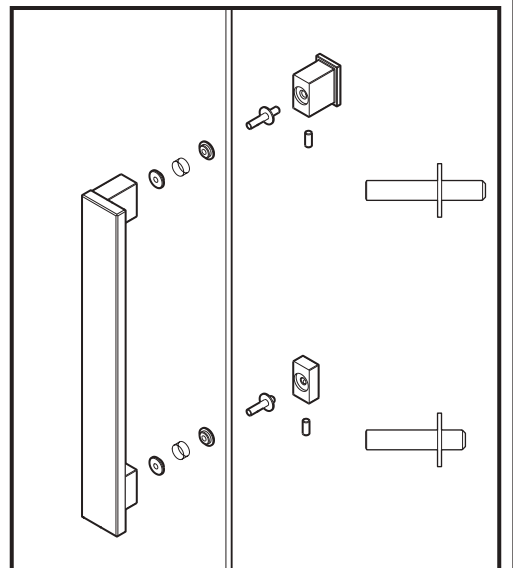
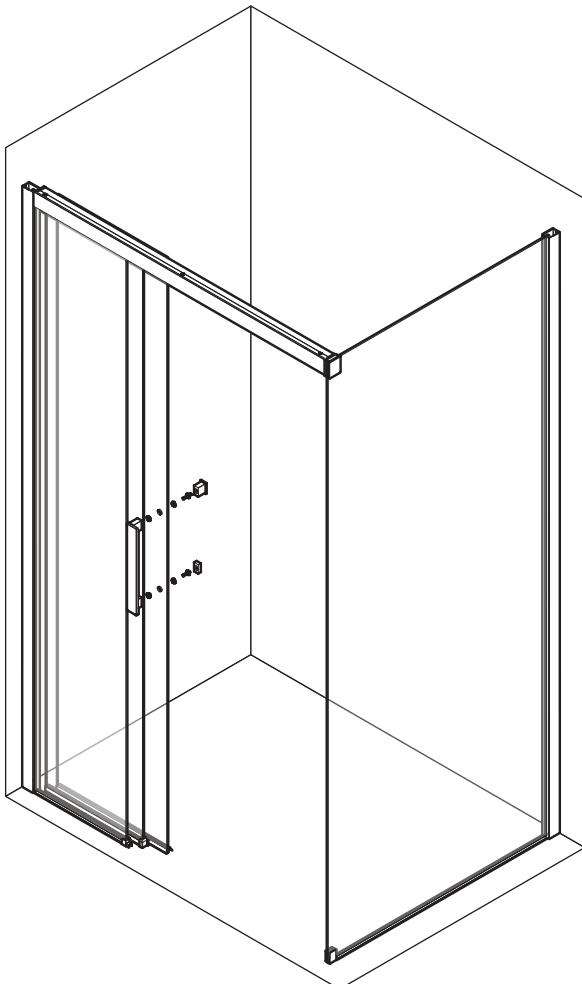
8



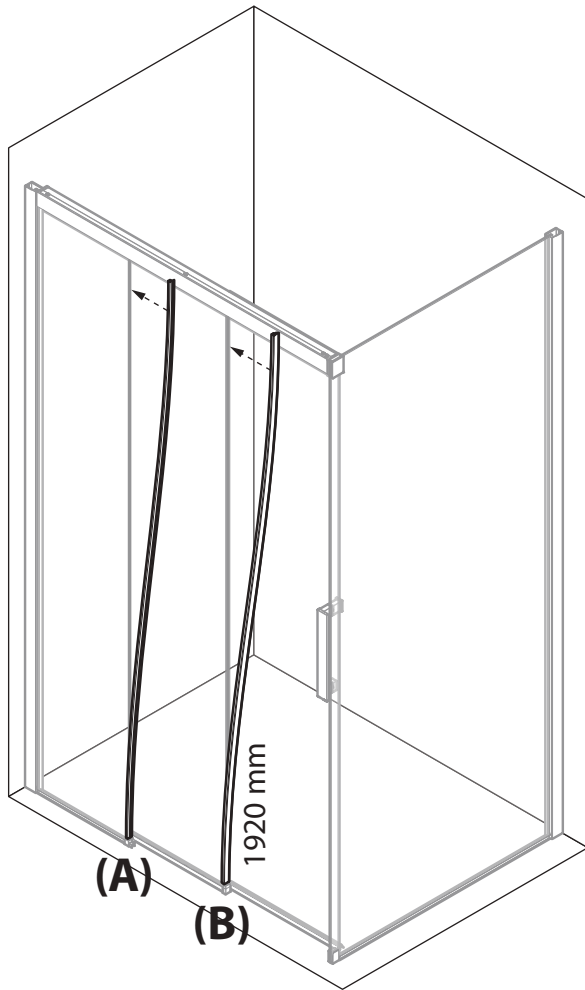
13



14

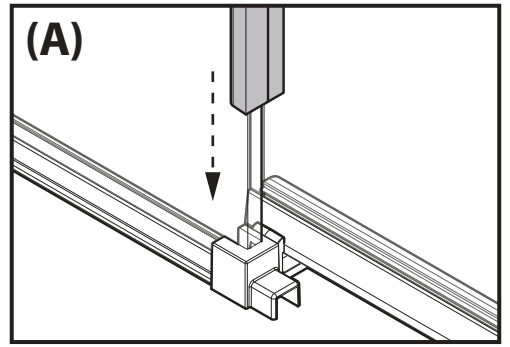


15

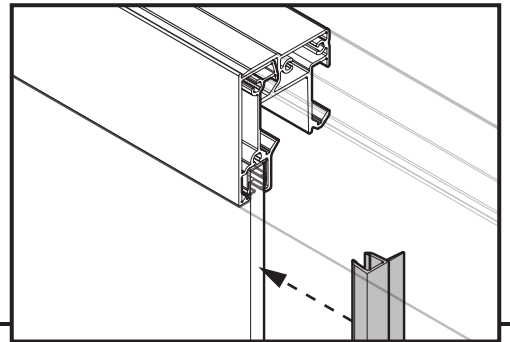
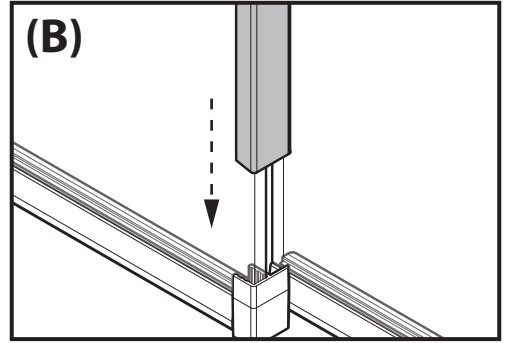


1920 mm

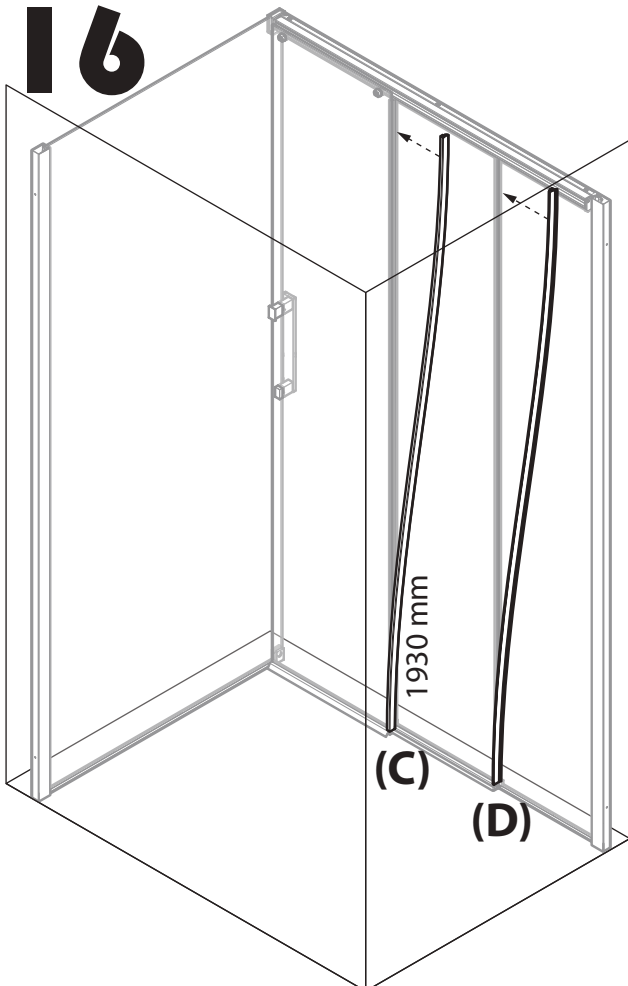
(A)



(B)

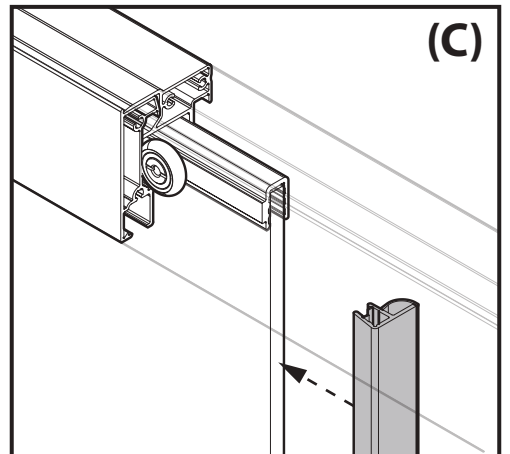


16

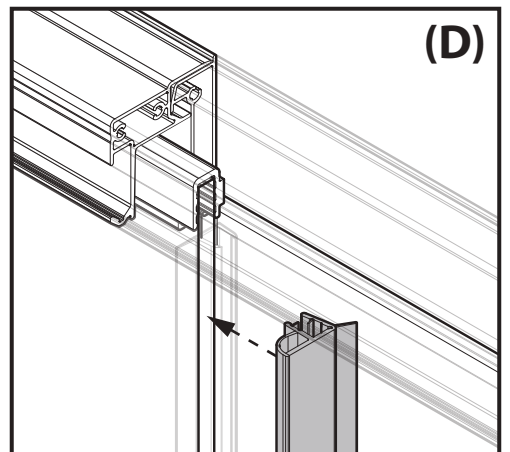


1930 mm

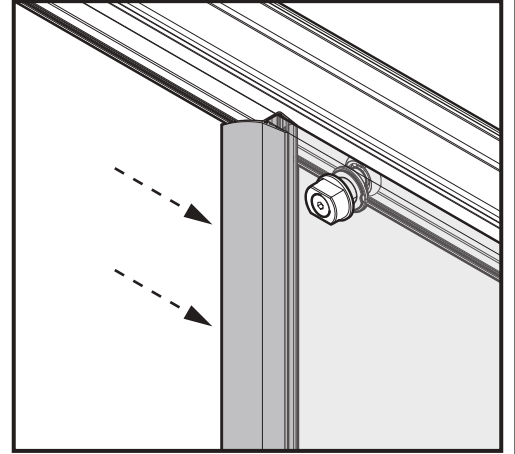
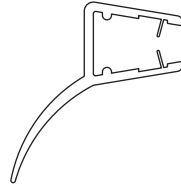
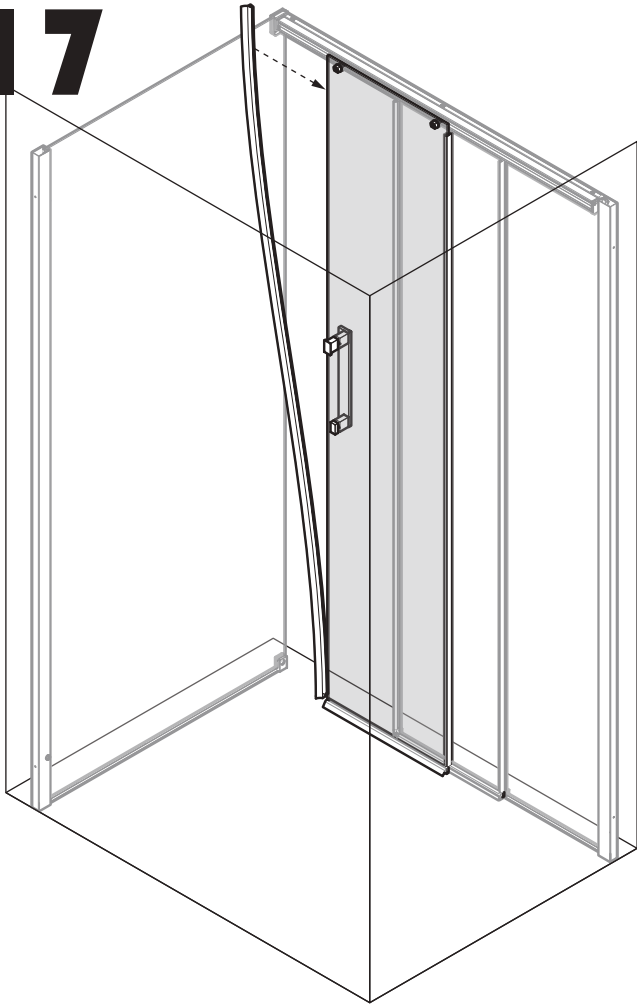
(C)



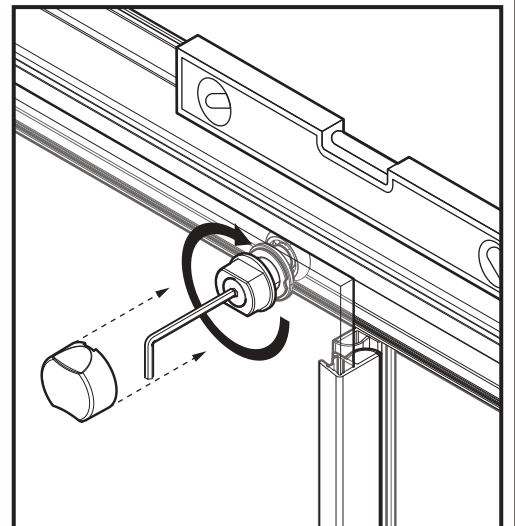
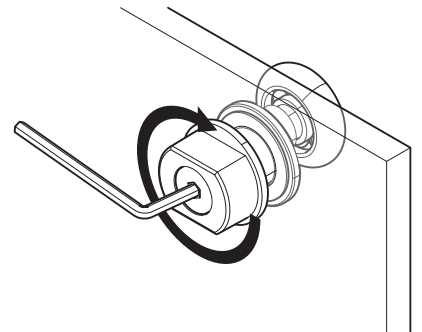
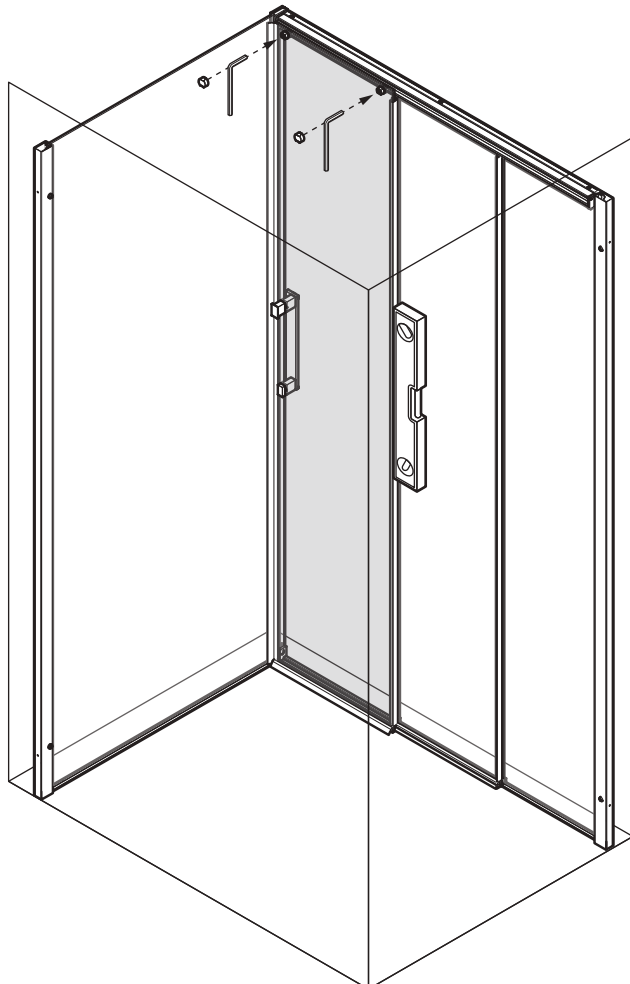
(D)



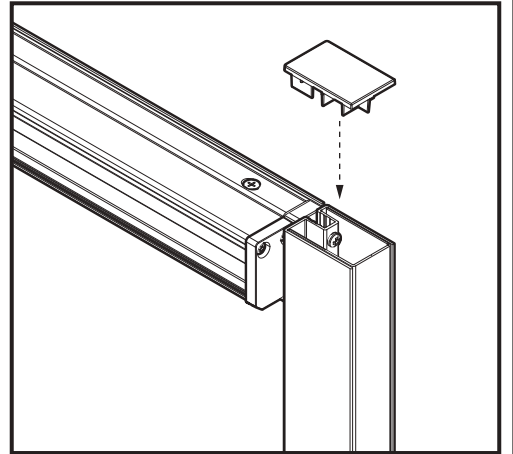
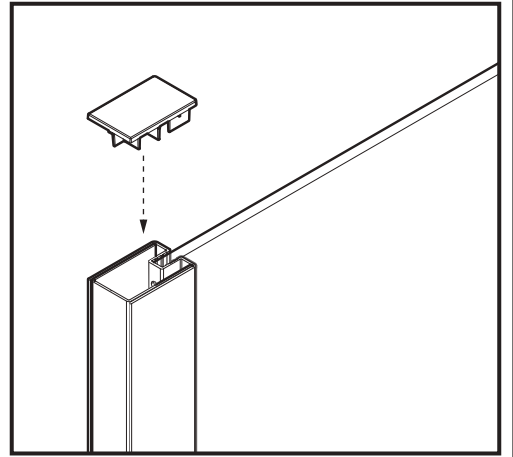
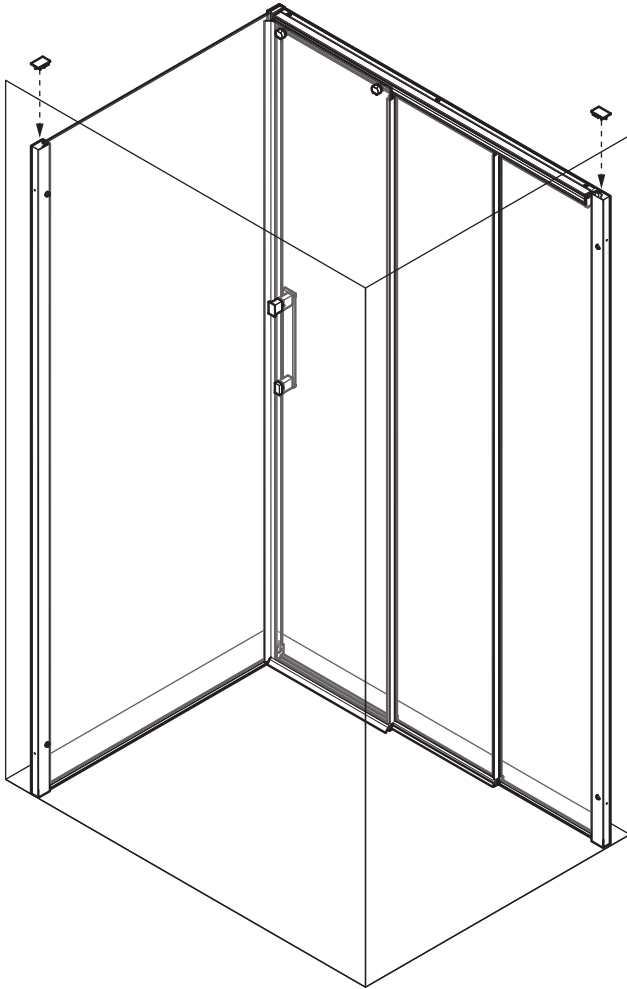
17



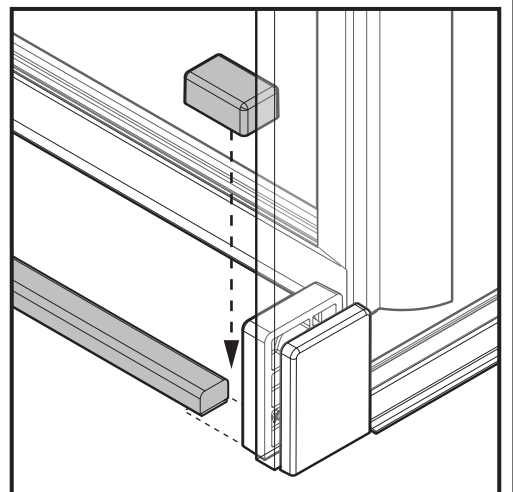
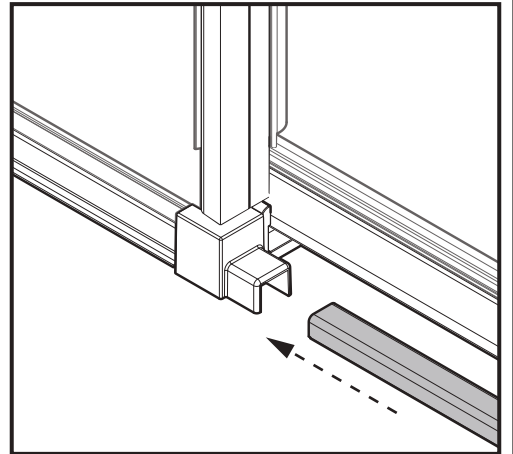
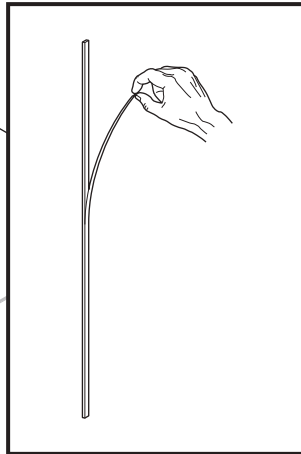
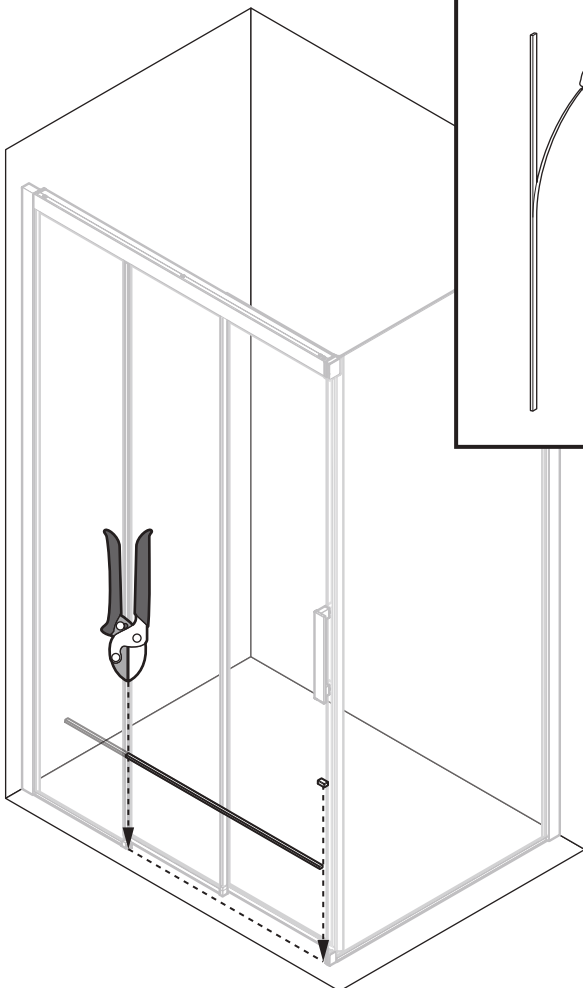
18



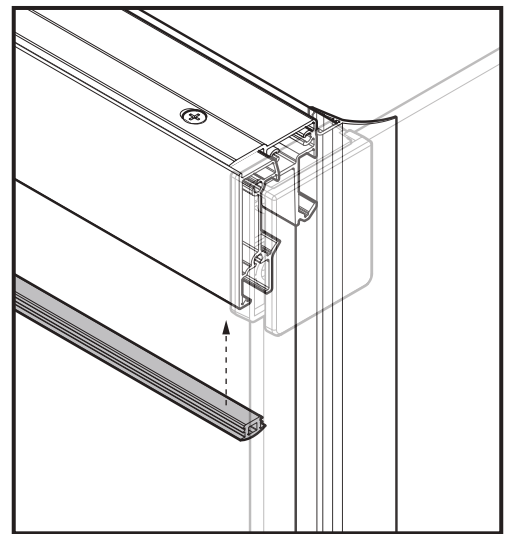
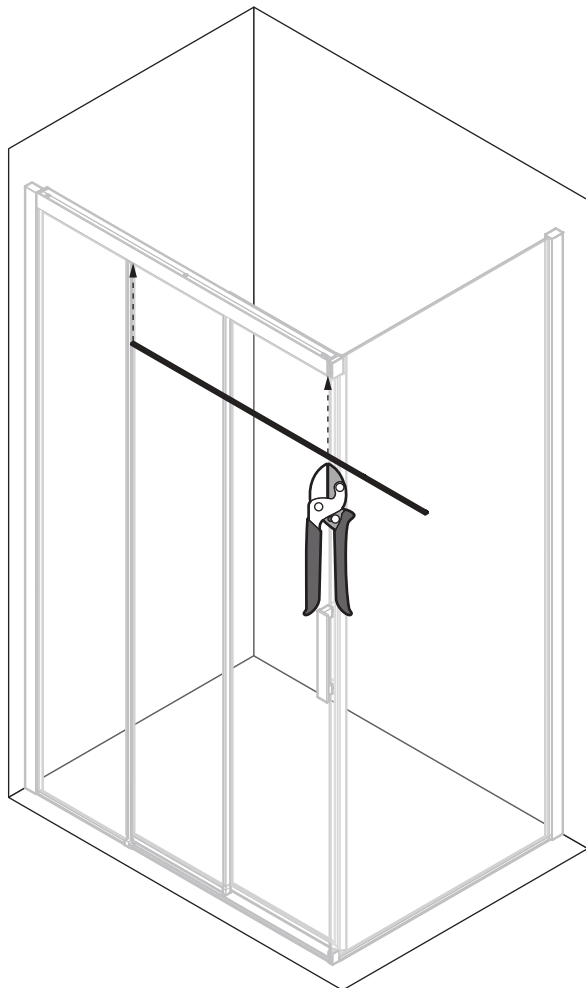
19



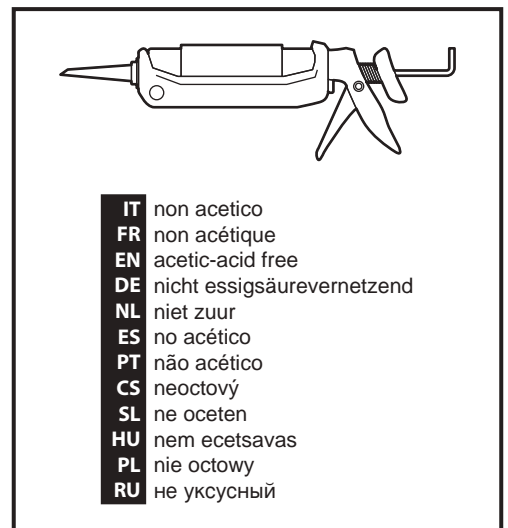
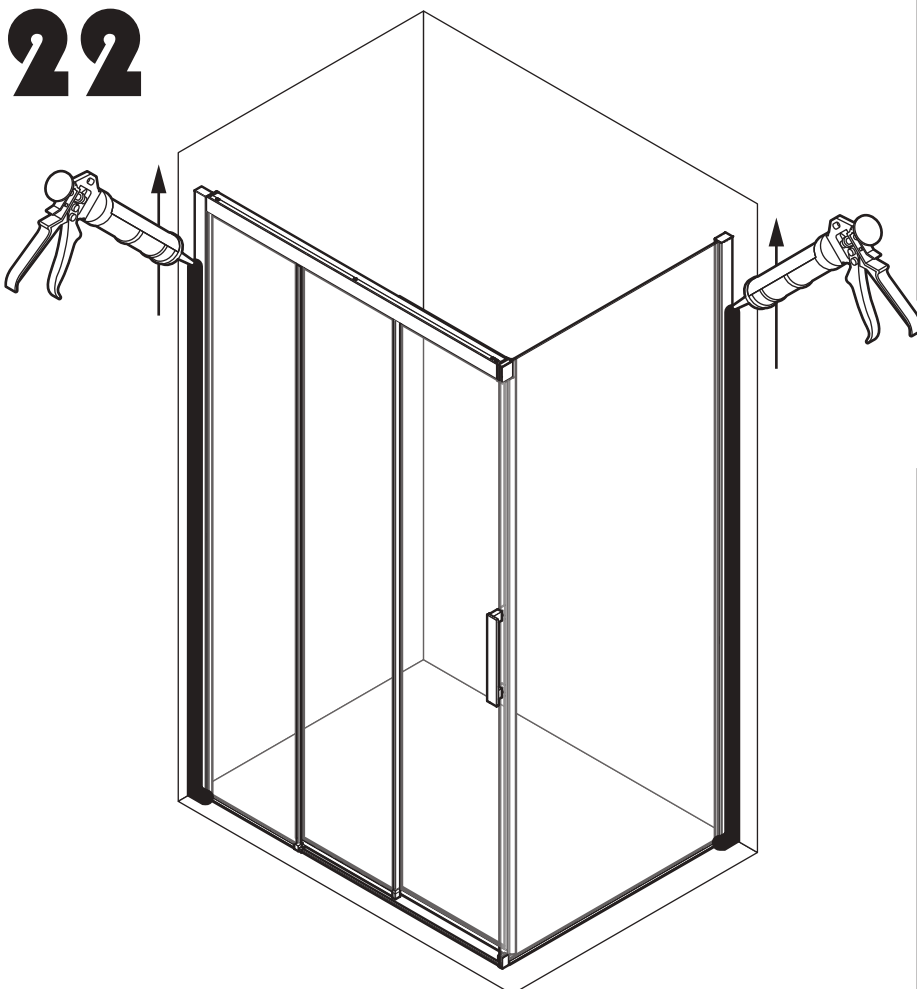
20

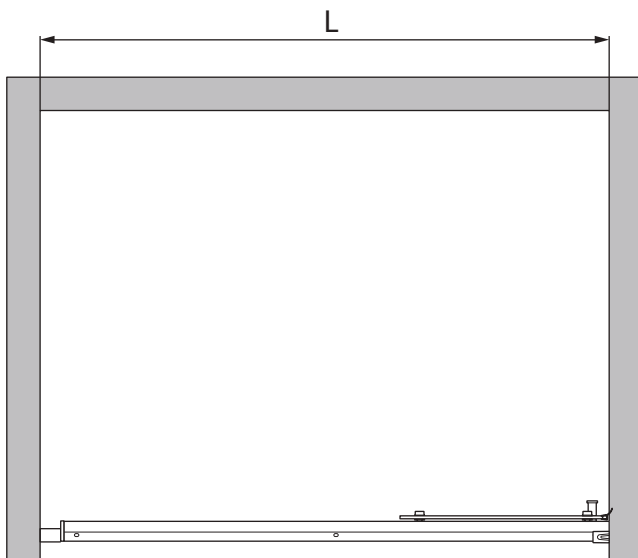
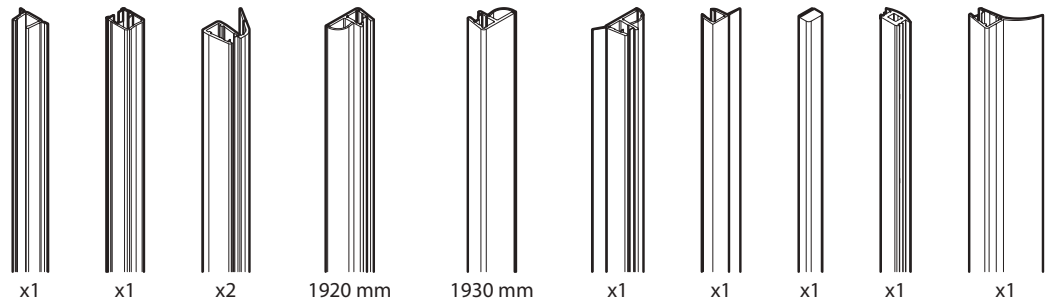
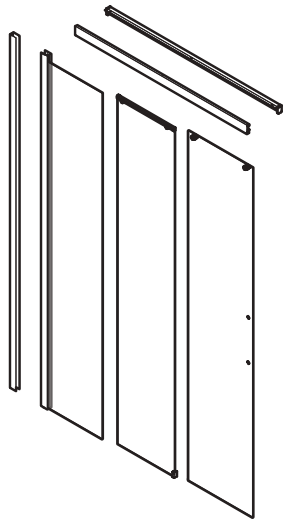
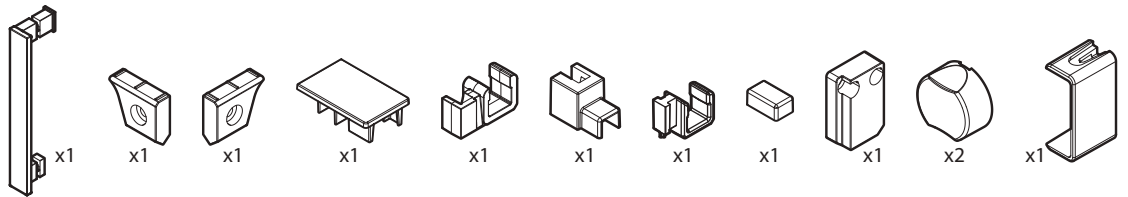
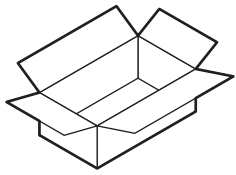
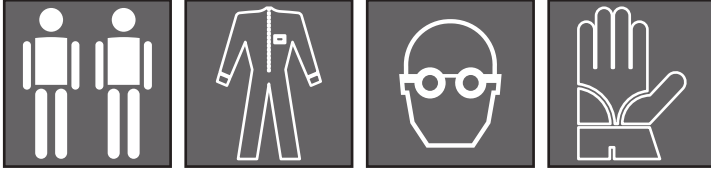
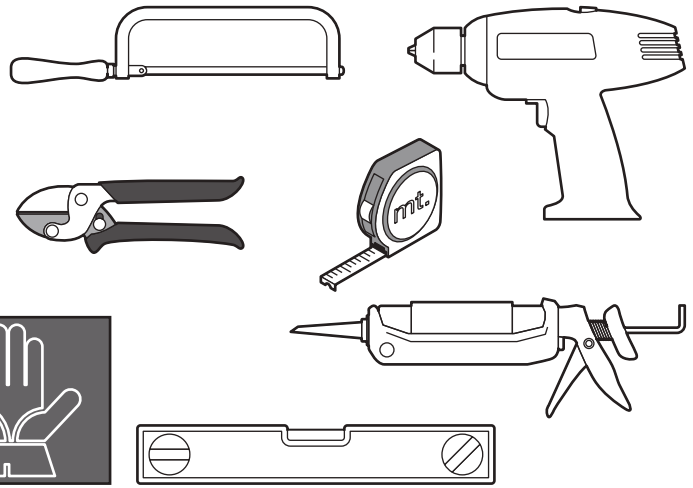
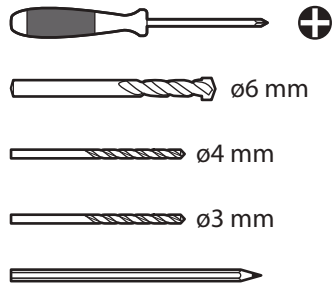
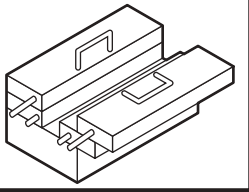


21

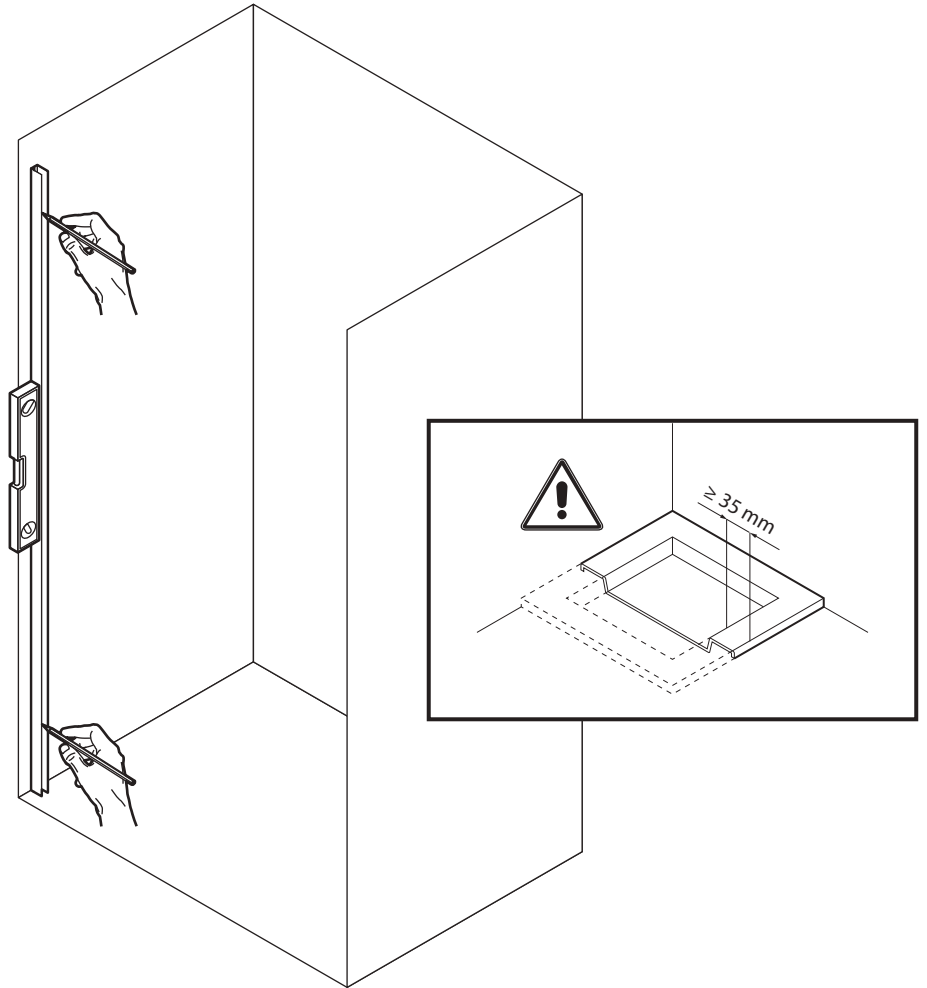
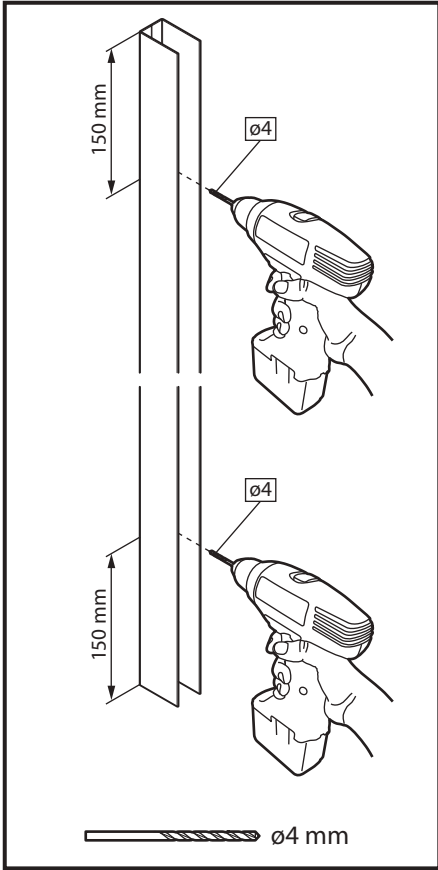


22

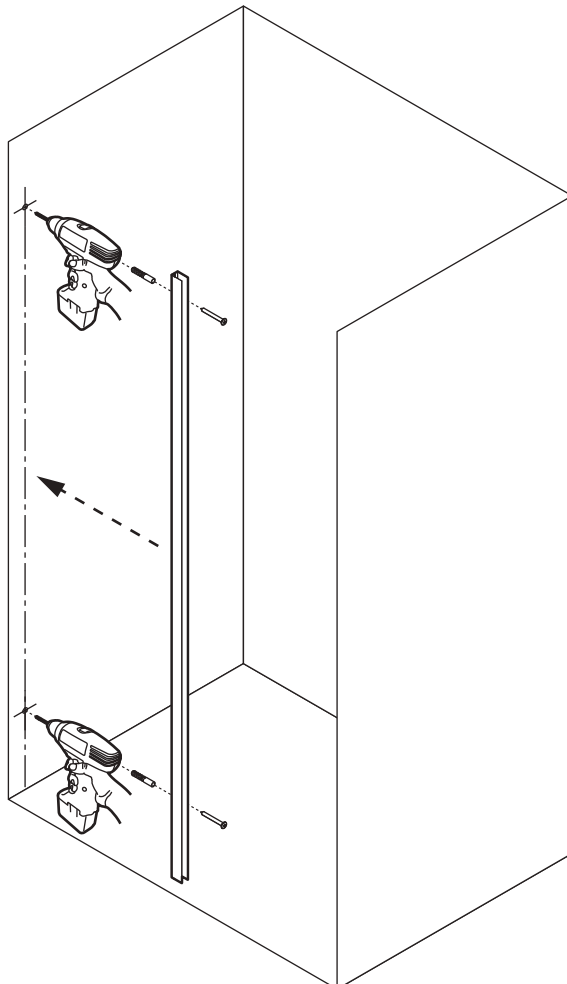
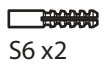
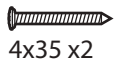
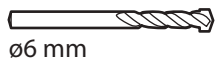




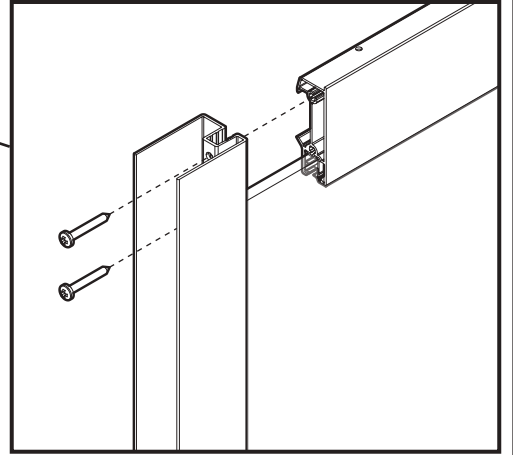
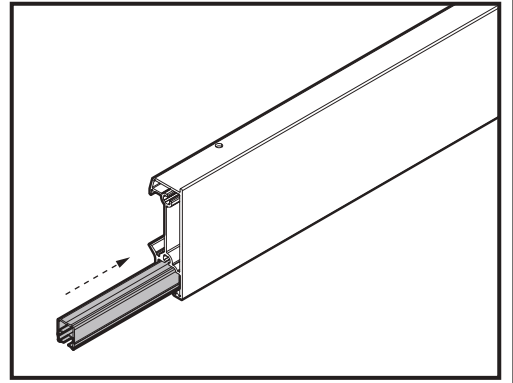
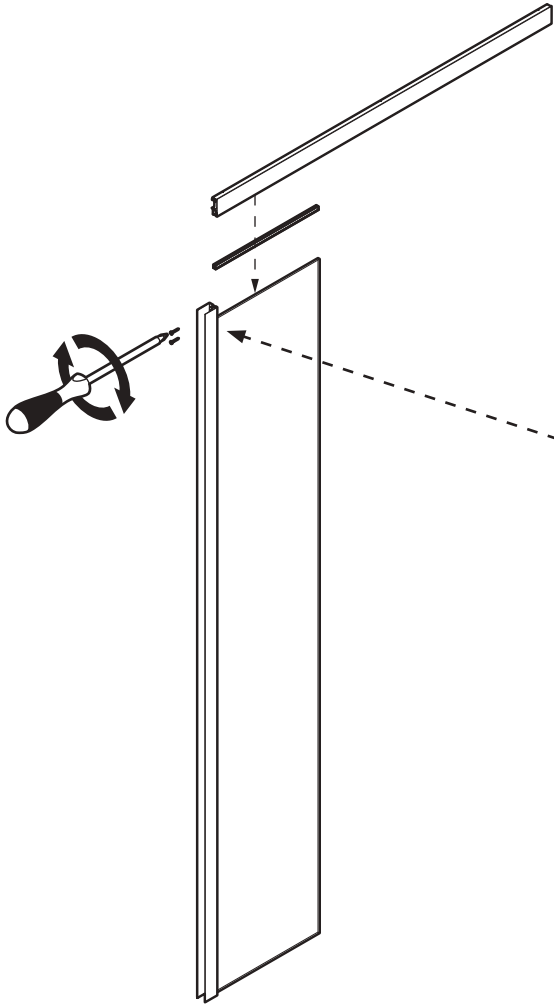
3PH78	L=78-81 cm	3PH114	L=114-117 cm
3PH81	L=81-84 cm	3PH117	L=117-120 cm
3PH84	L=84-87 cm	3PH120	L=120-123 cm
3PH87	L=87-90 cm	3PH123	L=123-126 cm
3PH90	L=90-93 cm	3PH126	L=126-129 cm
3PH93	L=93-96 cm	3PH127	L=127-130 cm
3PH96	L=96-99 cm	3PH129	L=129-132 cm
3PH99	L=99-102 cm	3PH132	L=132-135 cm
3PH102	L=102-105 cm	3PH135	L=135-138 cm
3PH105	L=105-108 cm	3PH137	L=137-140 cm
3PH108	L=108-111 cm	3PH138	L=138-141 cm
3PH111	L=111-114 cm		




2

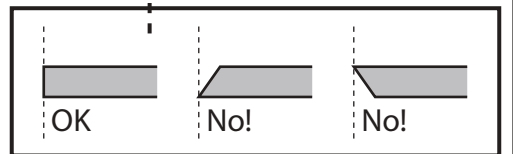
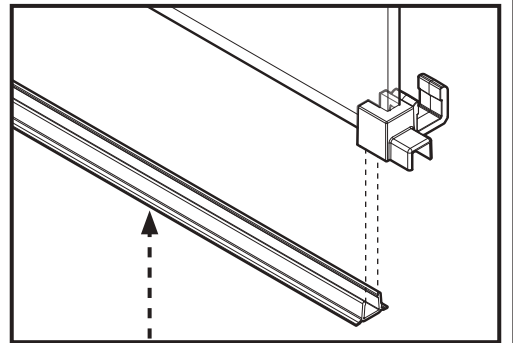
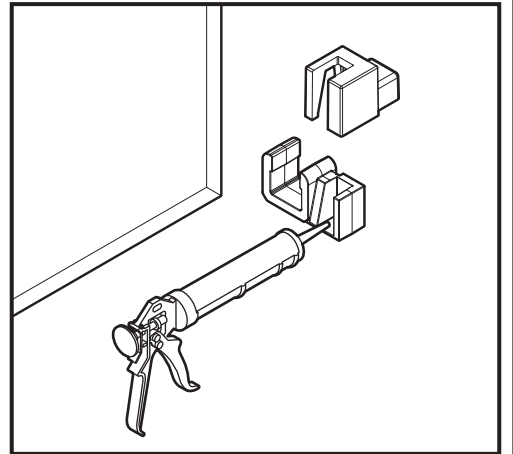
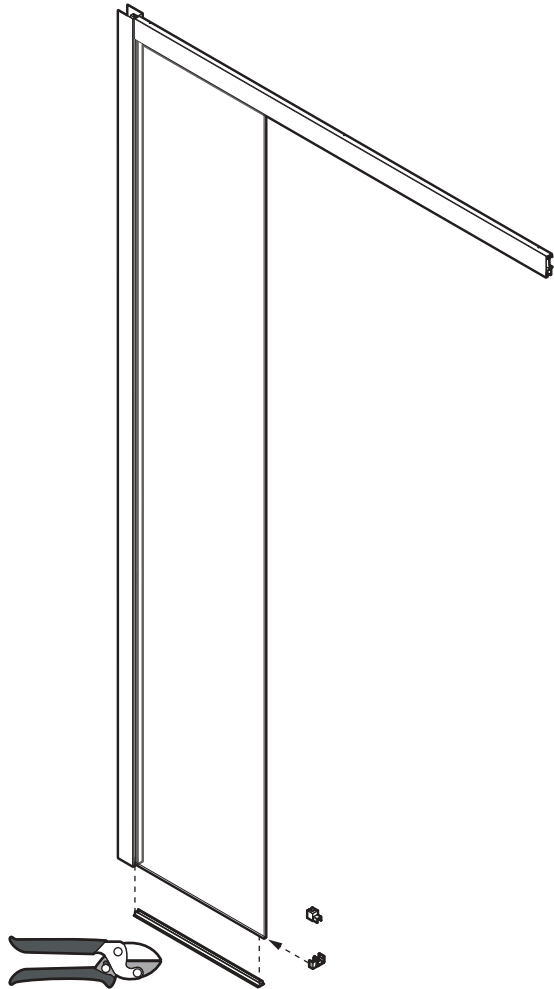


3

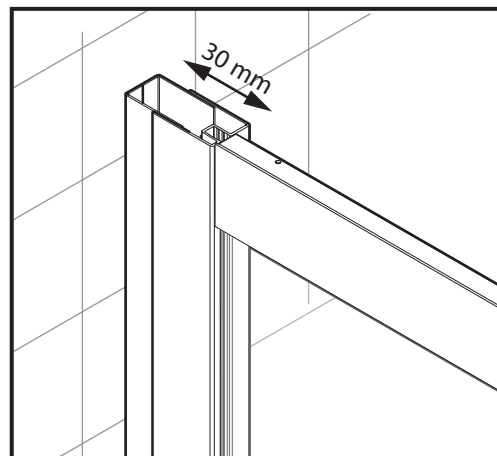
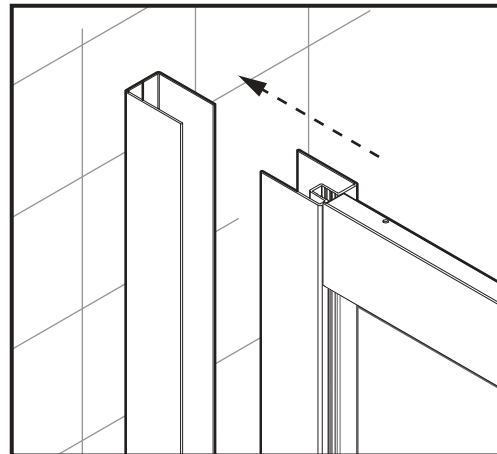
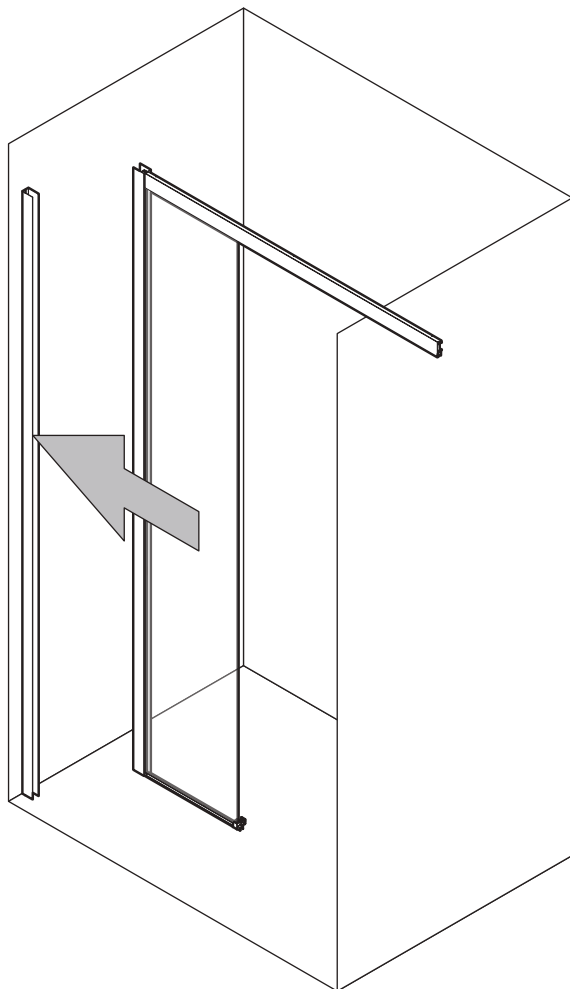



3,5x25 x2

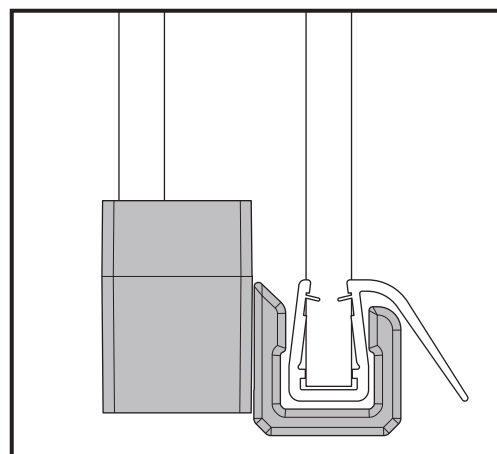
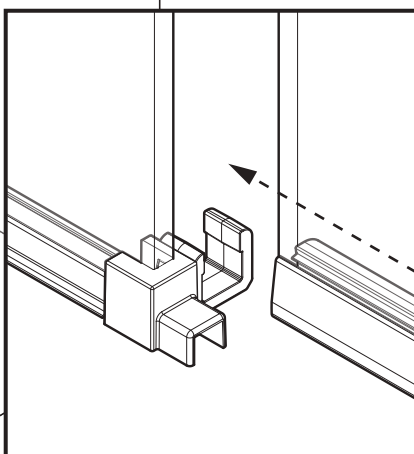
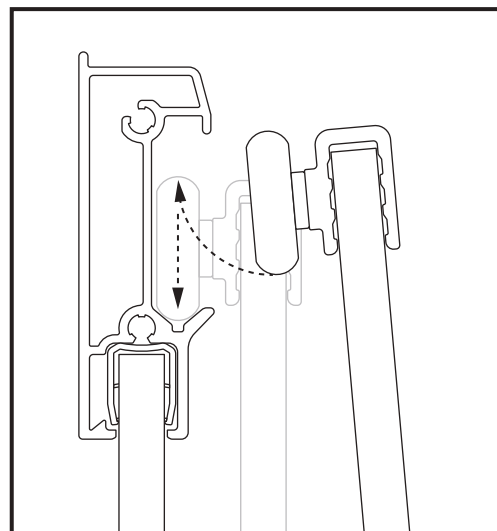
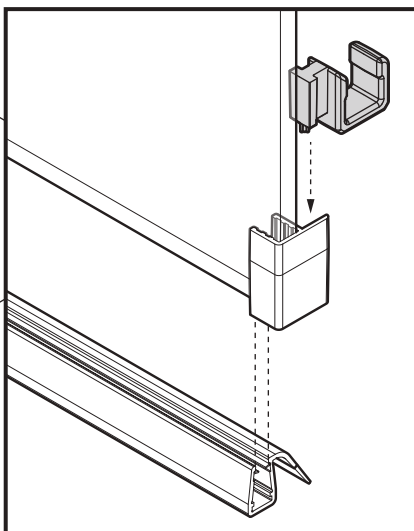
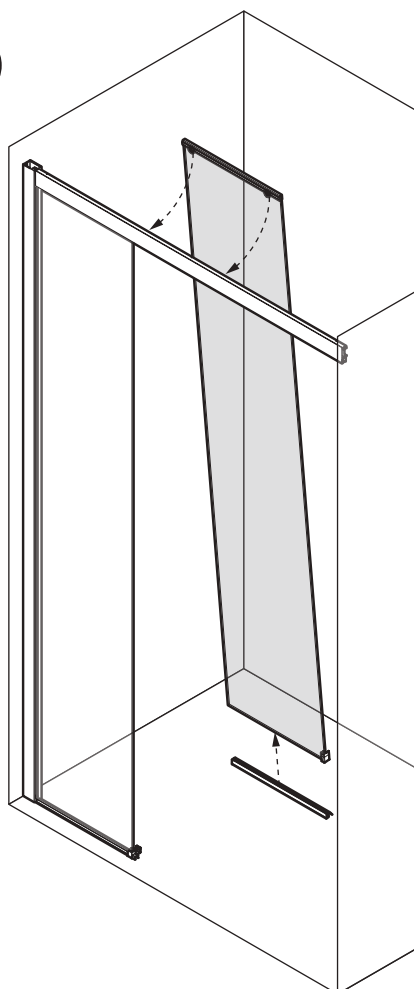
4



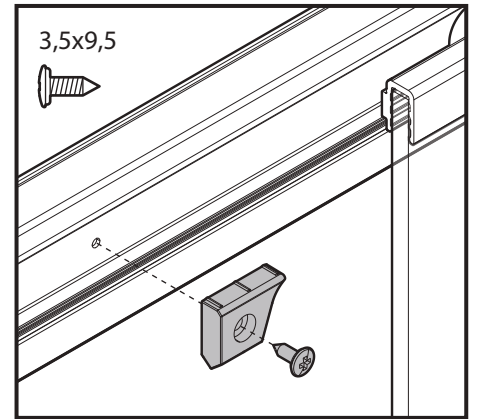
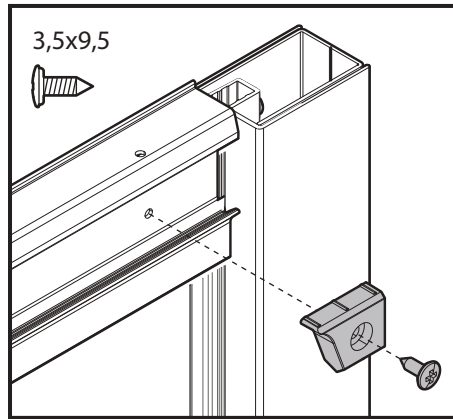
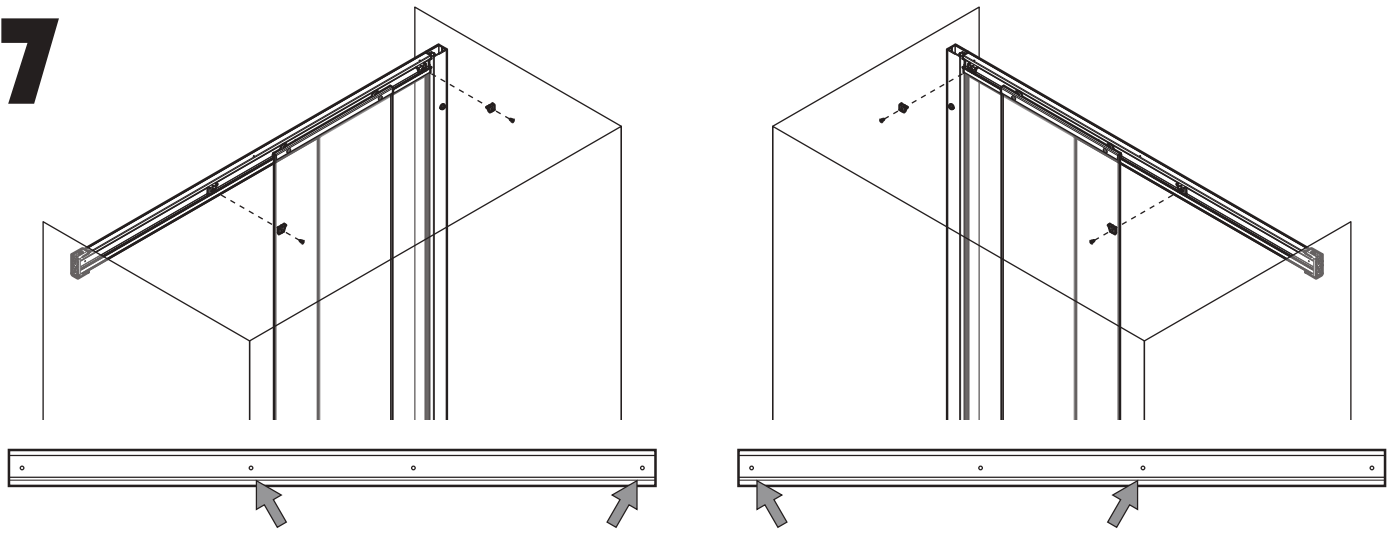
5



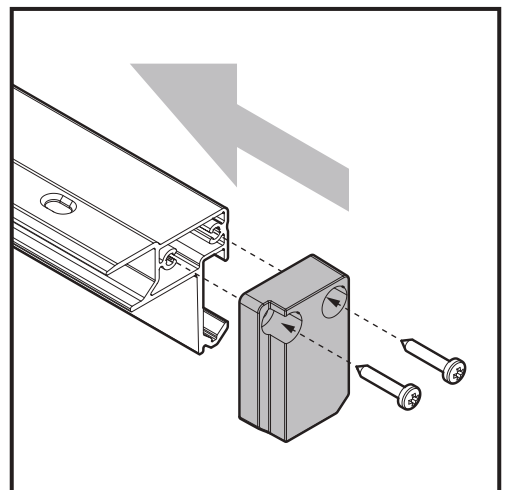
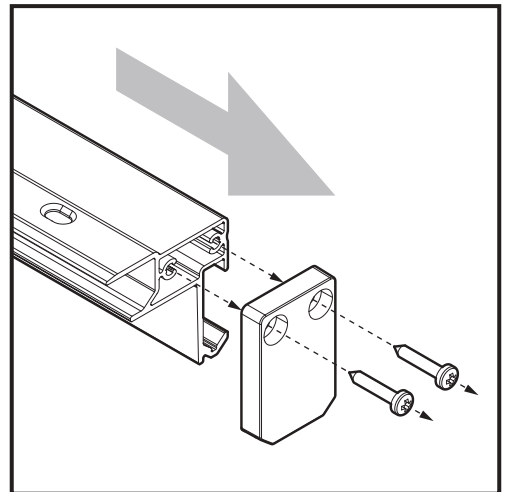
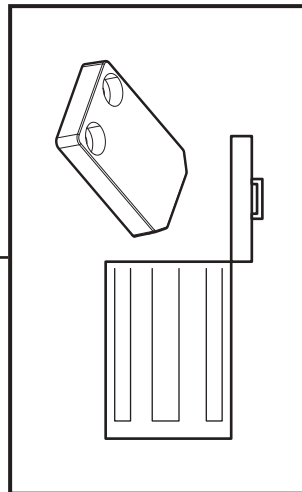
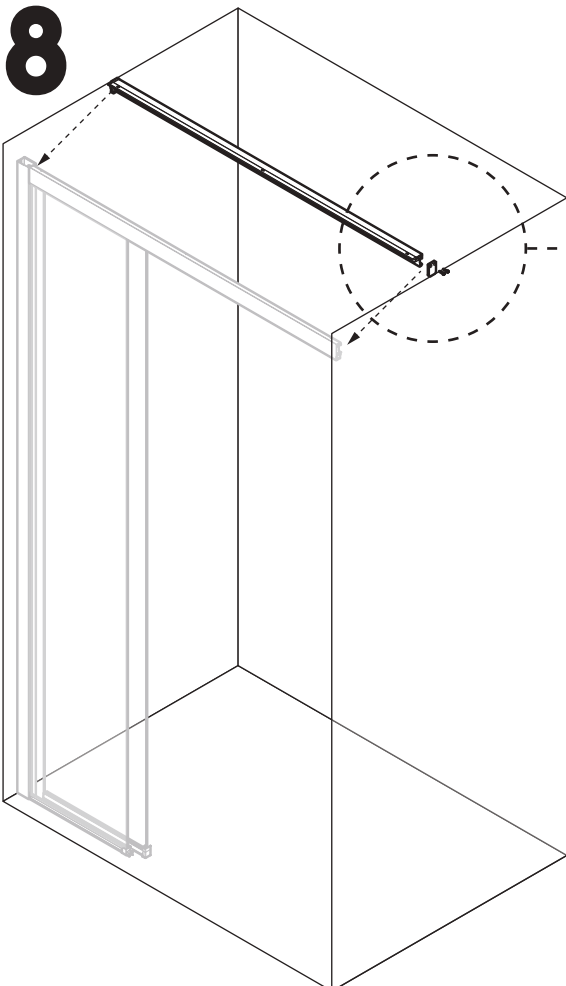
6



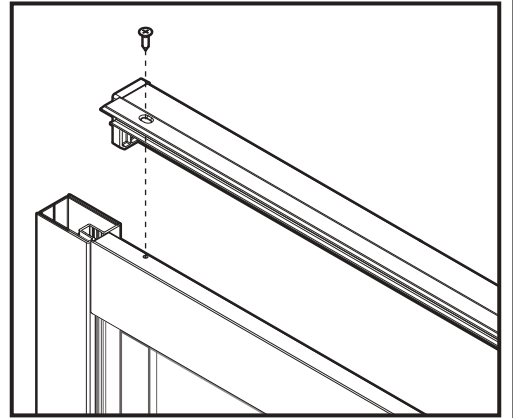
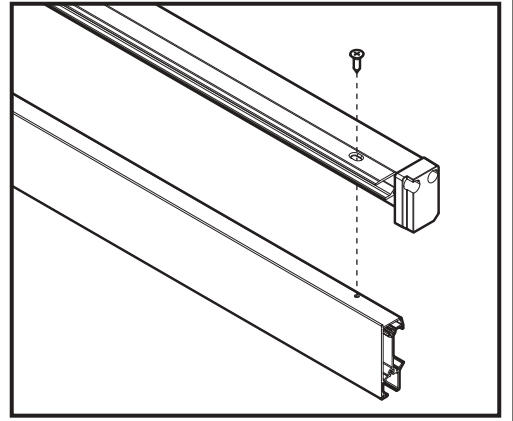
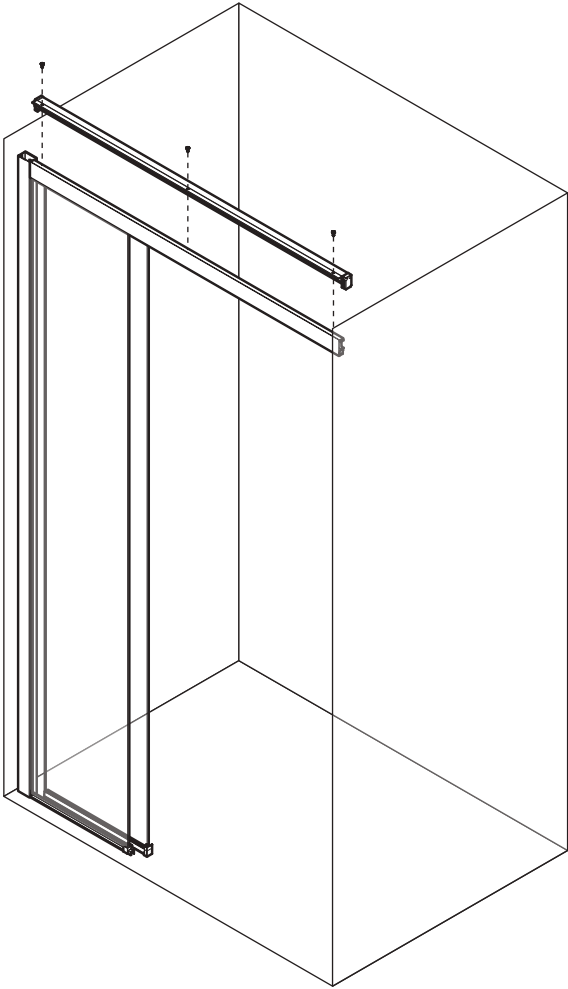
7

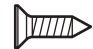


8

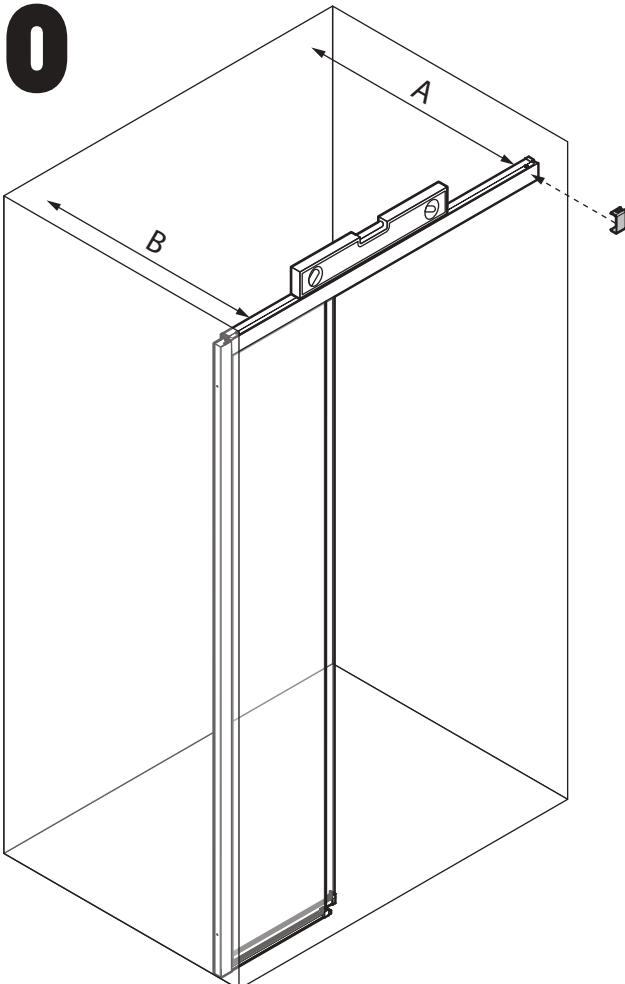


9

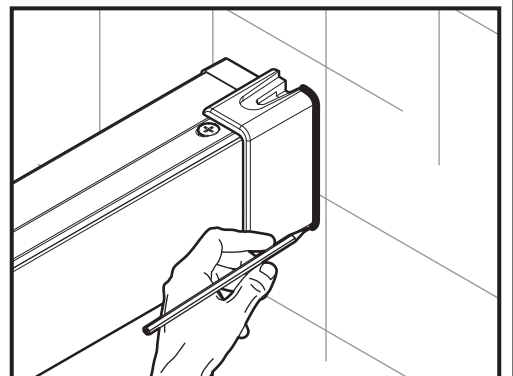
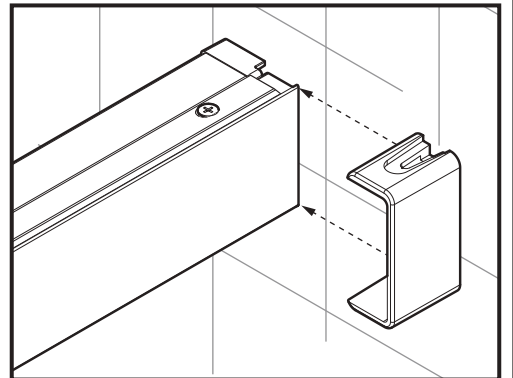



3,5x13 x3

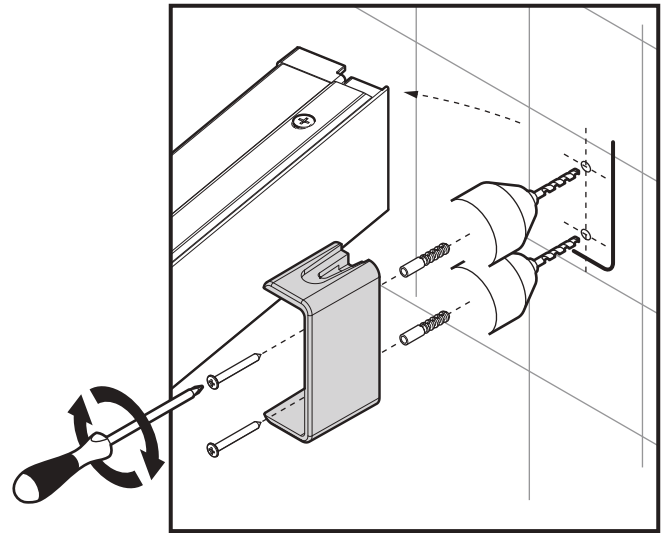
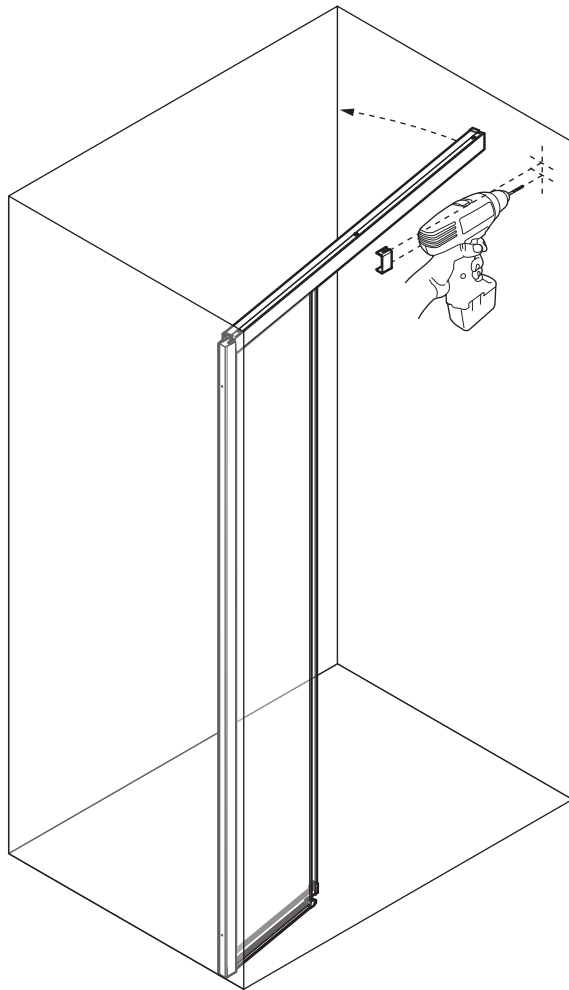
10





 A=B




11

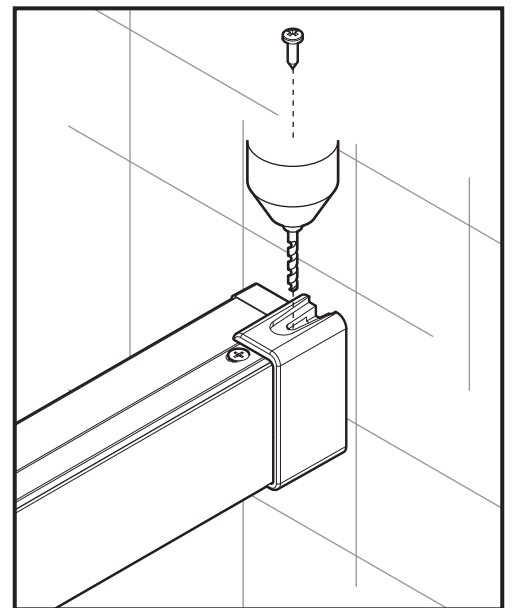
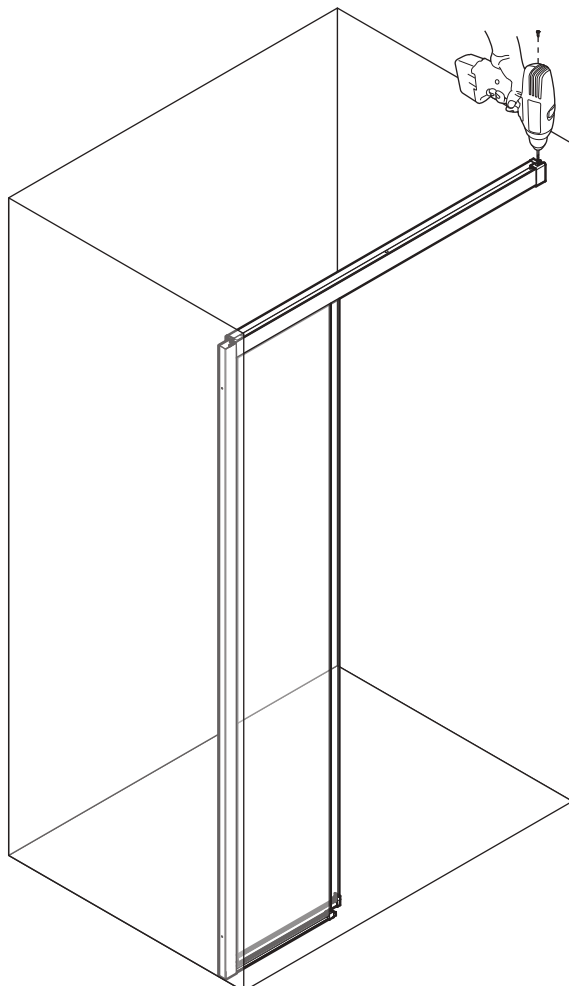


 $\varnothing 6$ mm


 4x35 x2

 S6 x2

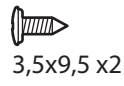
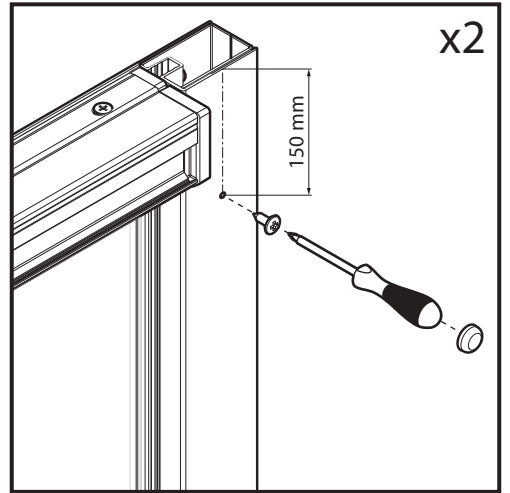
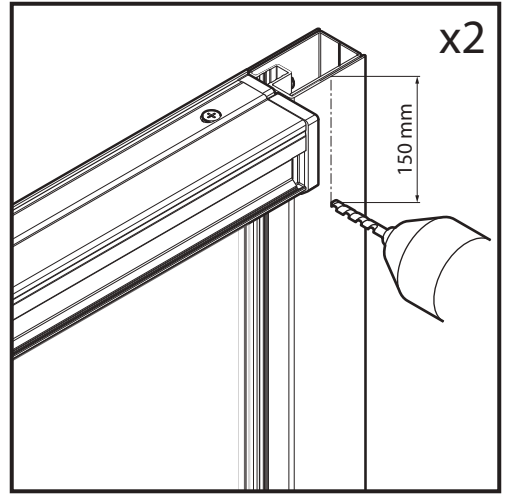
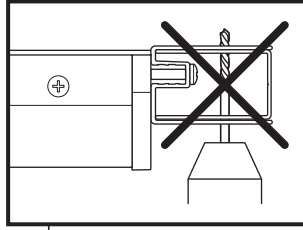
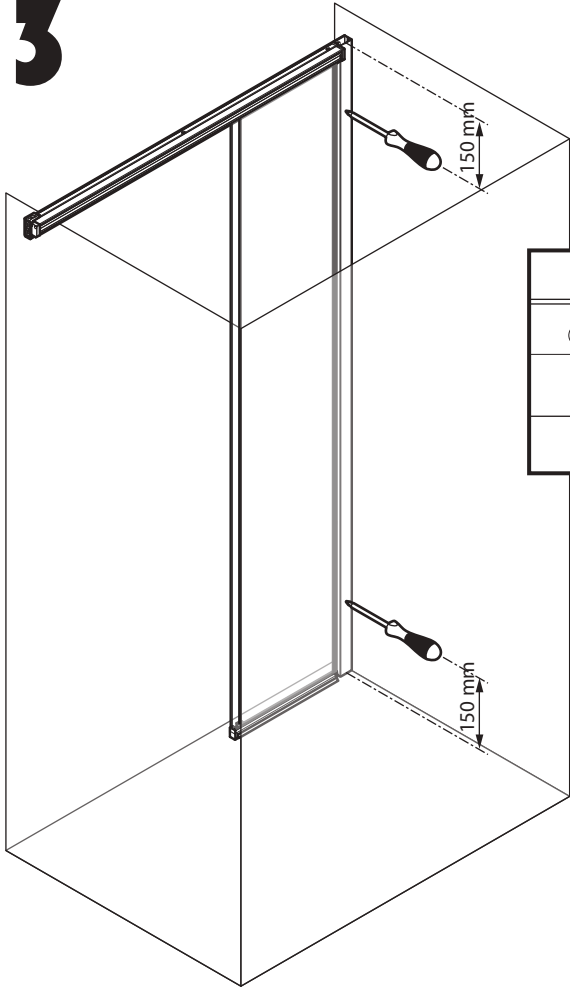
12



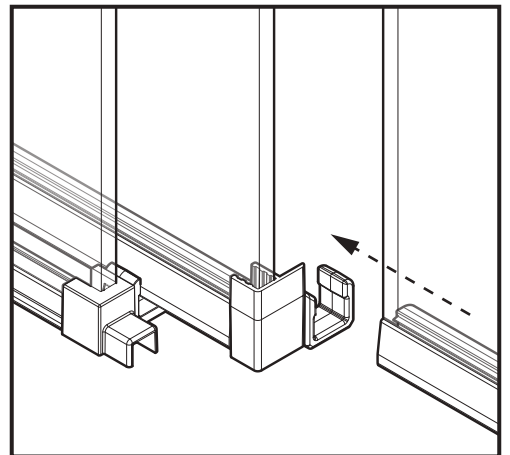
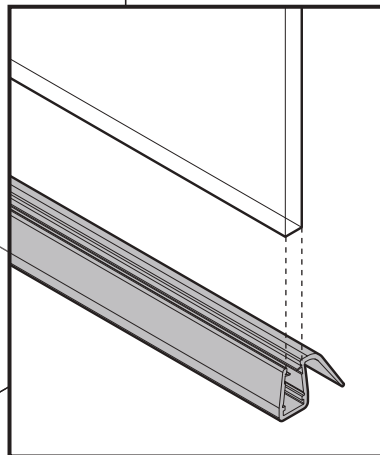
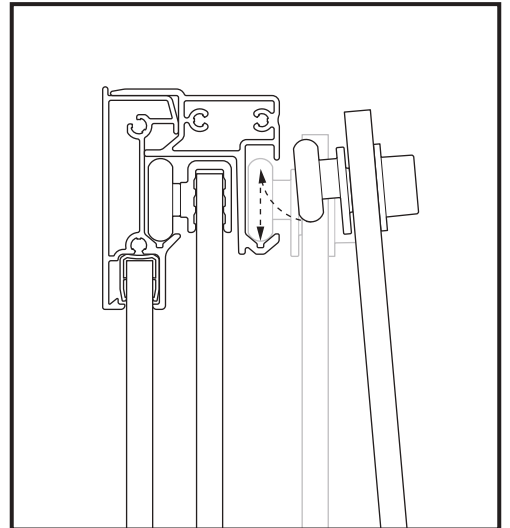
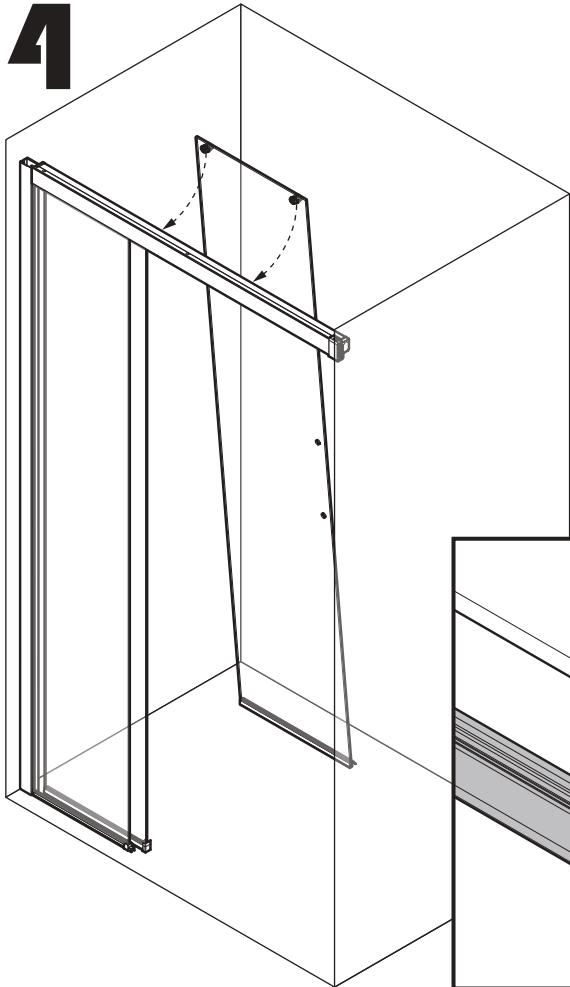
 $\varnothing 3$ mm

 3,5x13 x1

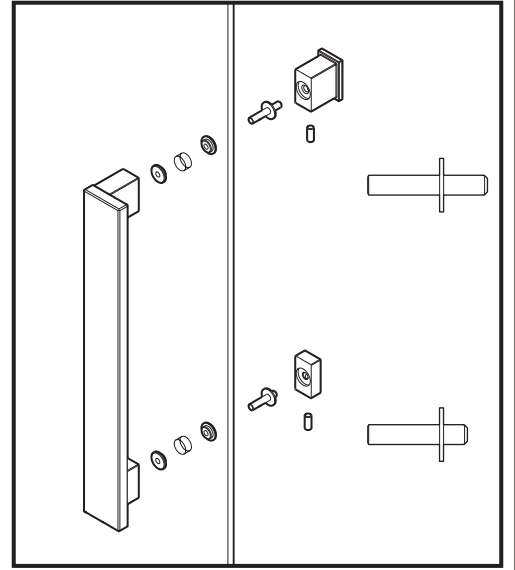
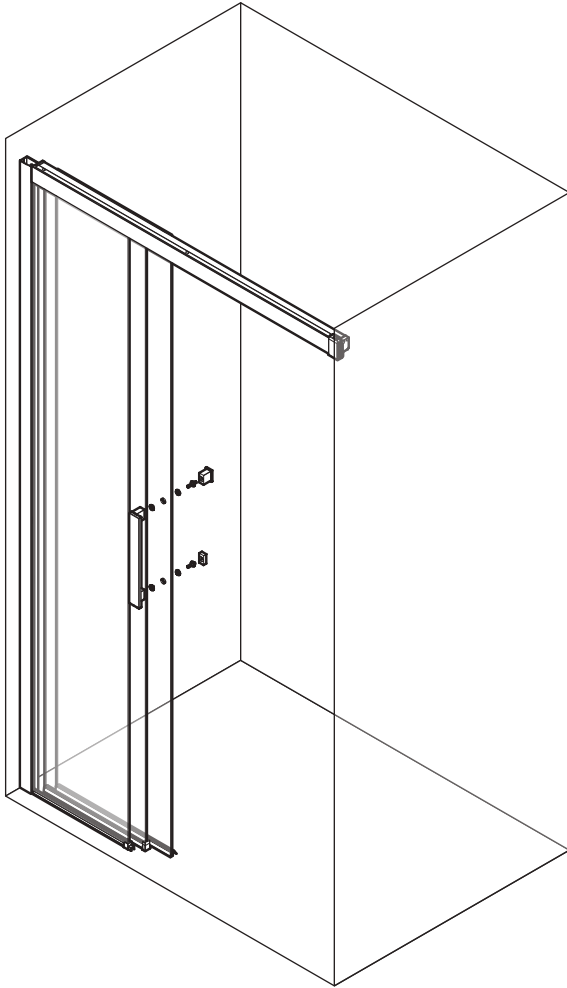
13



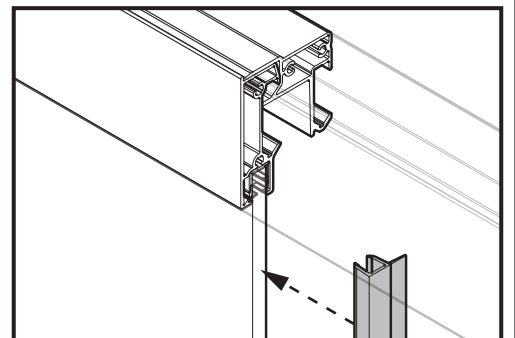
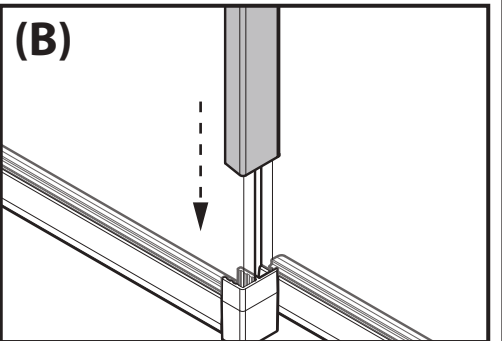
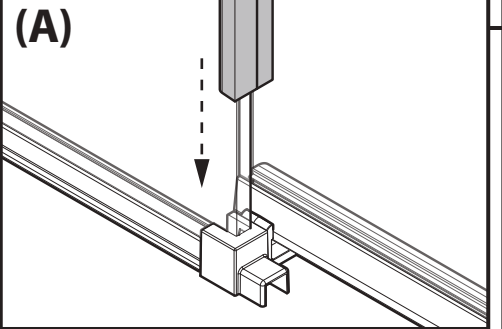
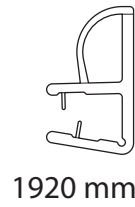
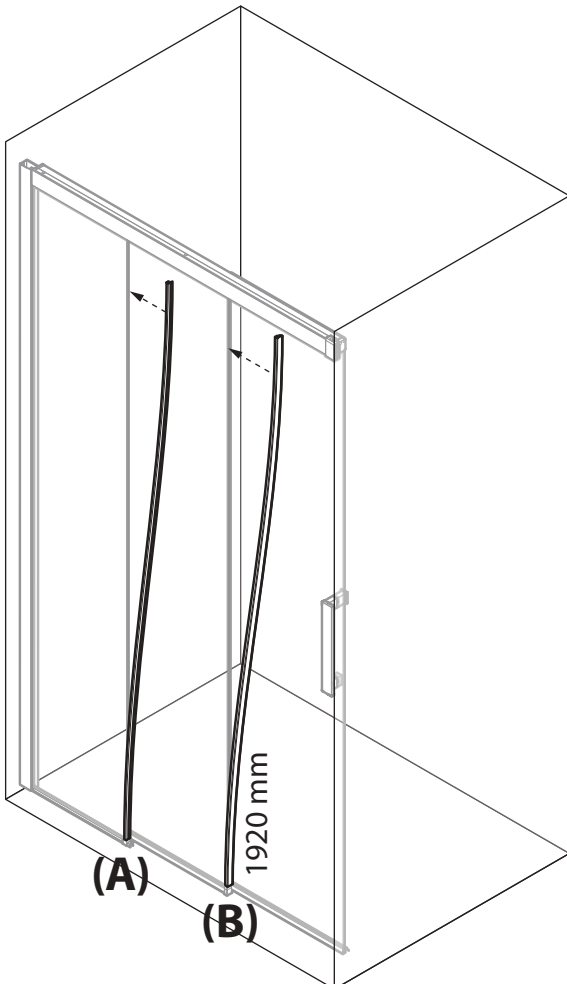
14



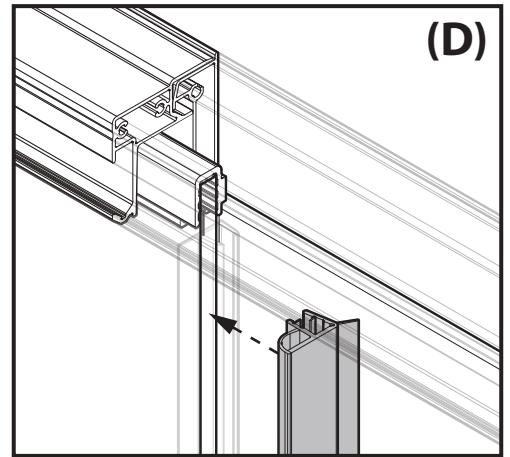
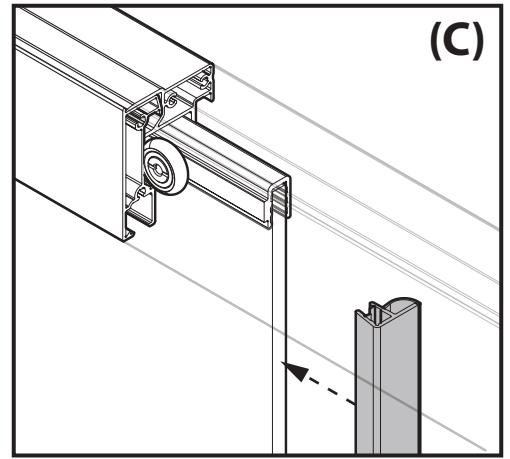
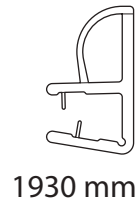
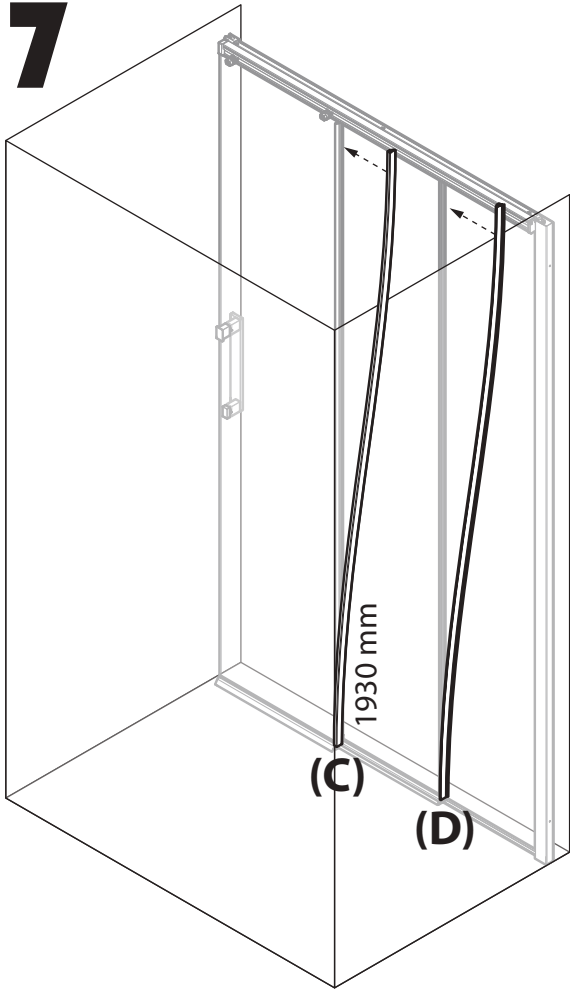
15



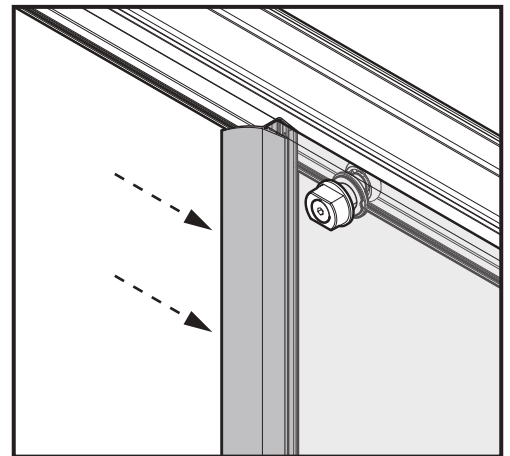
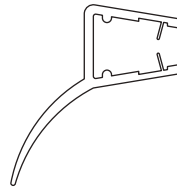
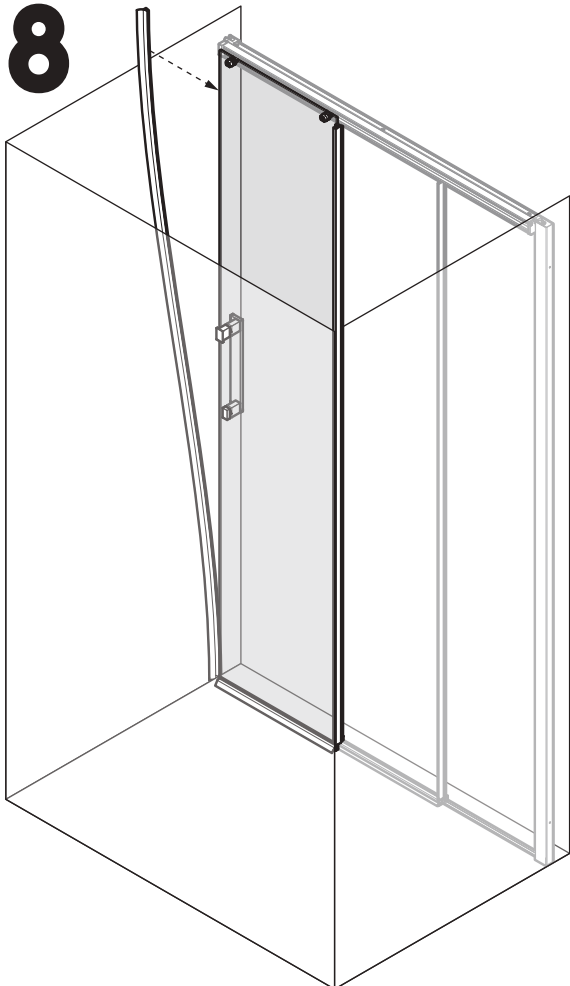
16



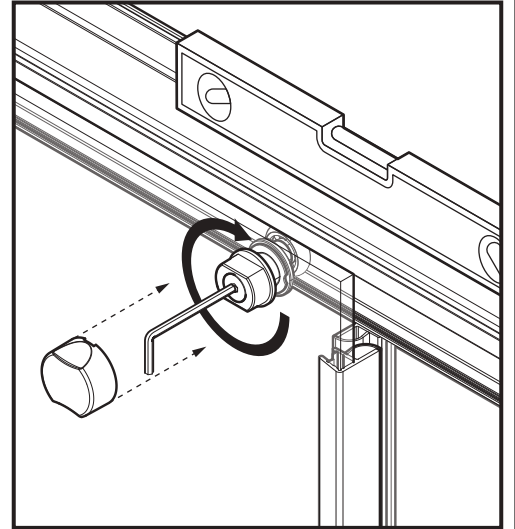
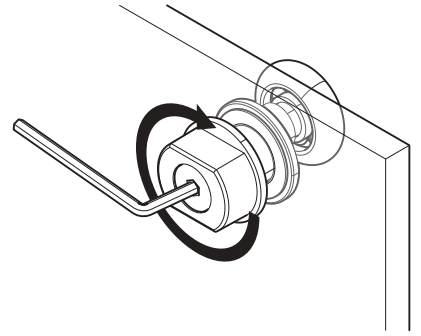
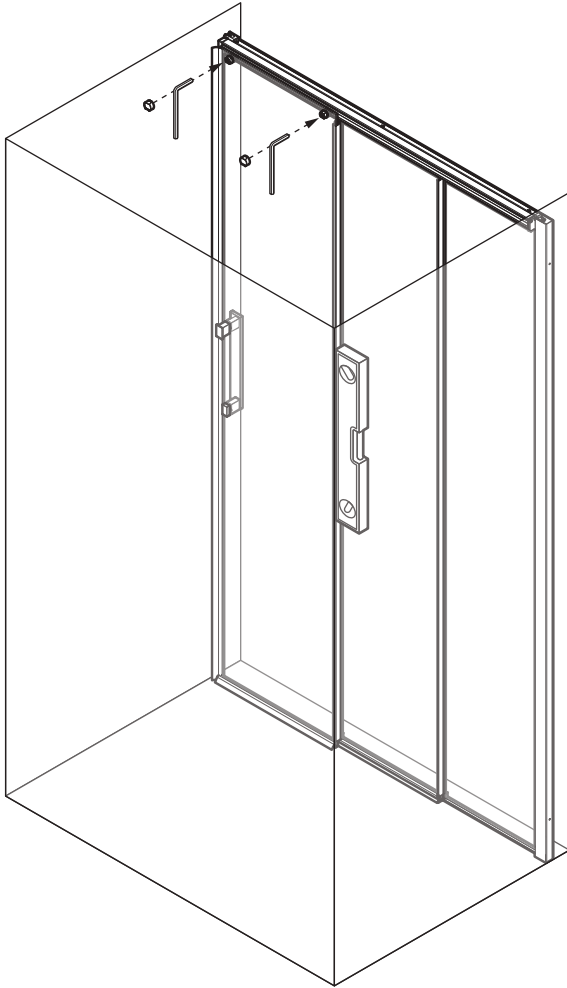
17



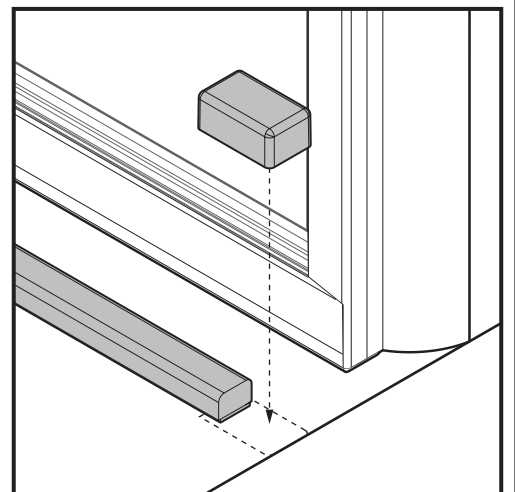
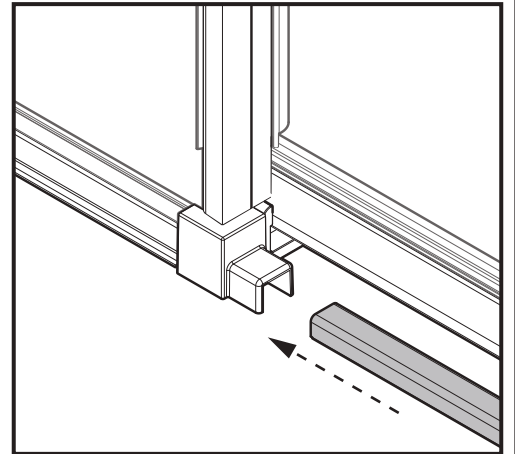
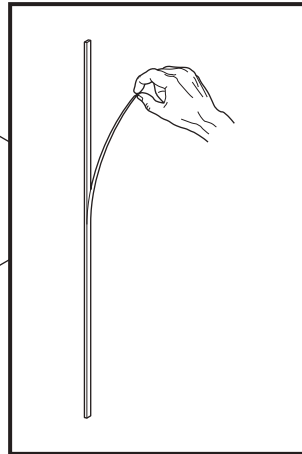
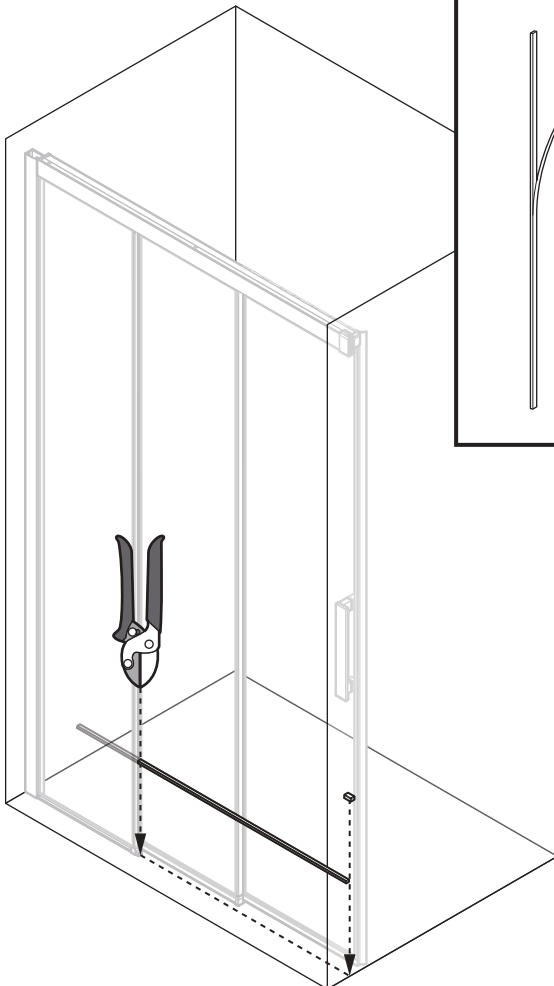
18



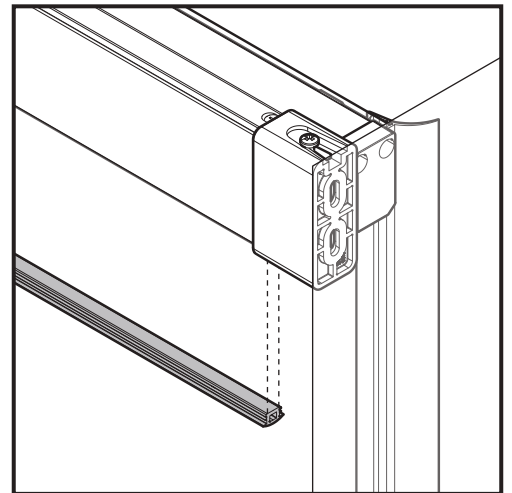
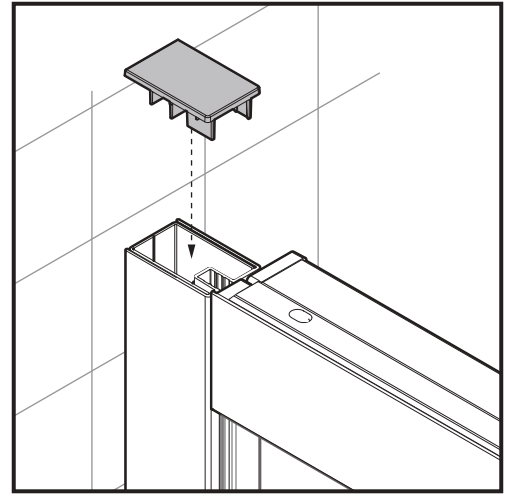
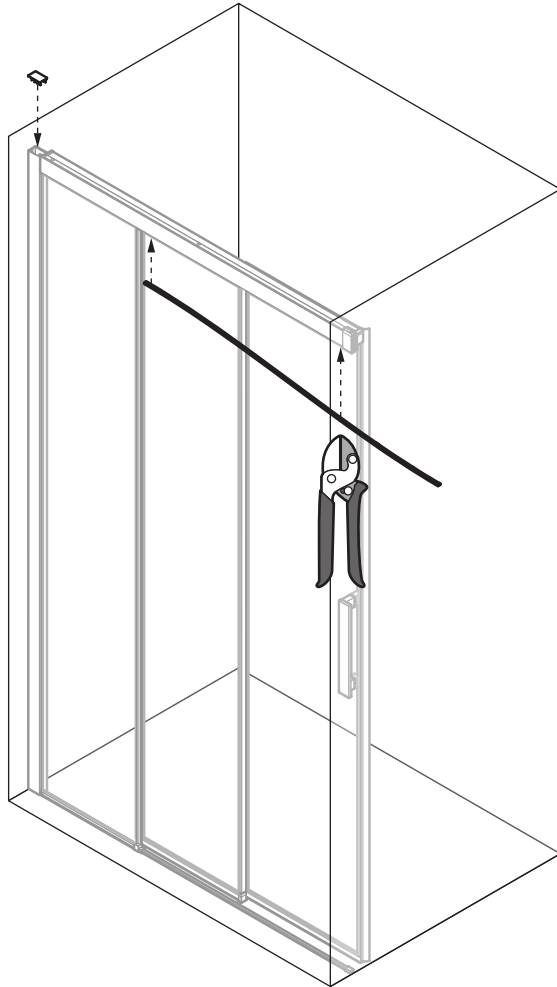
19



20



21



22

