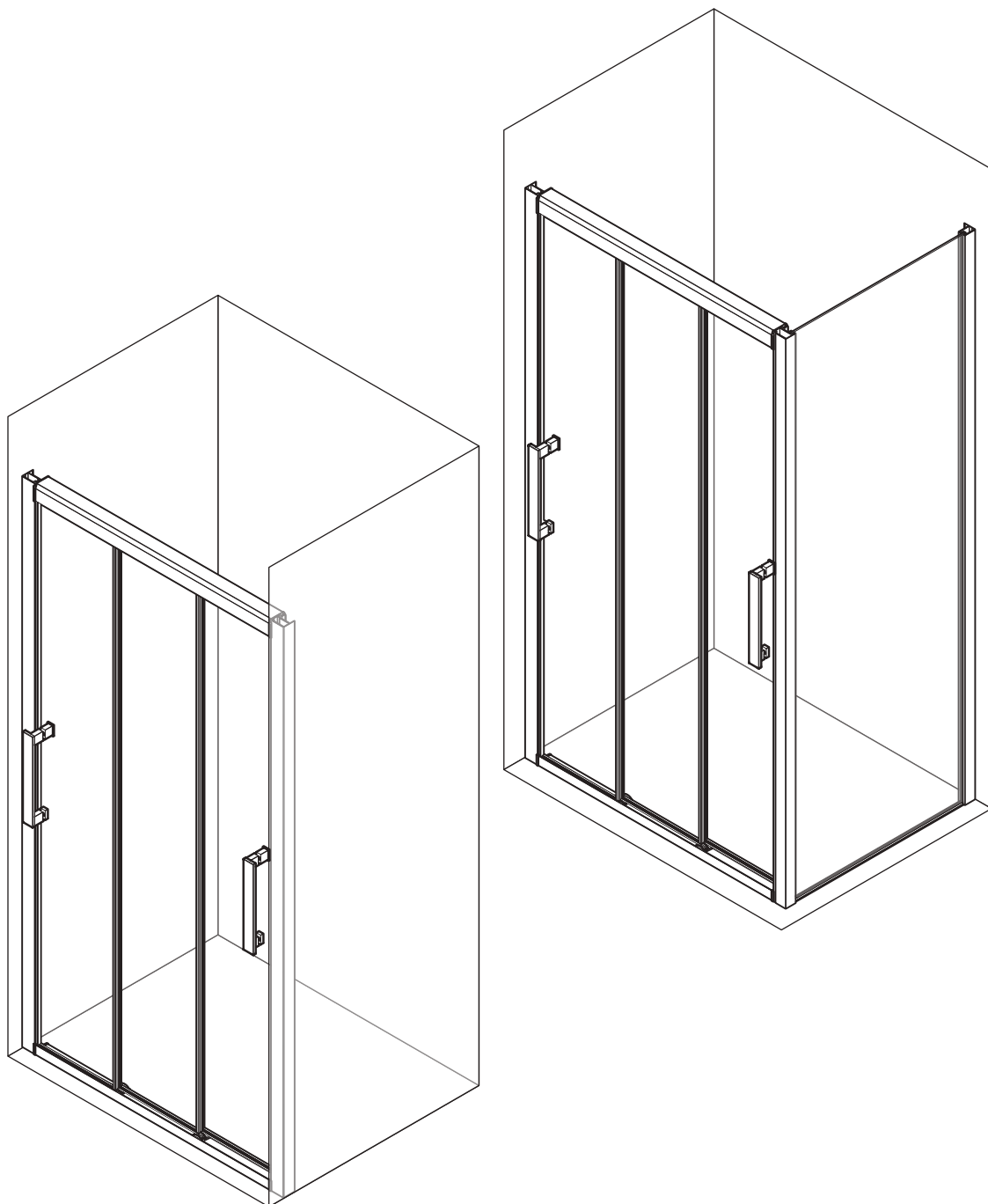
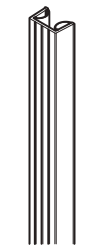
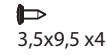
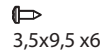
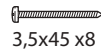
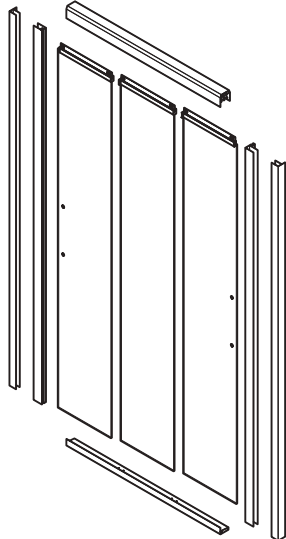
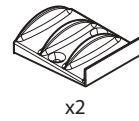
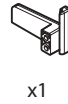
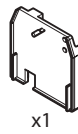
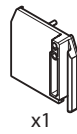
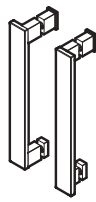
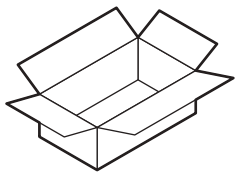
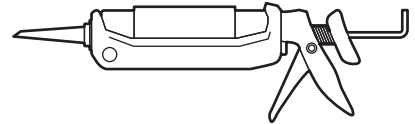
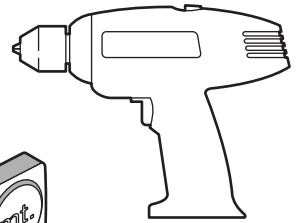
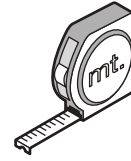
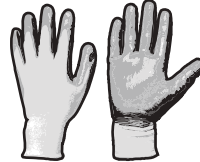
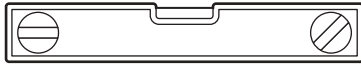
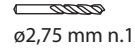
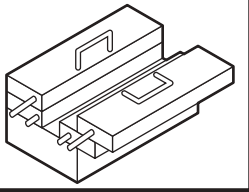


# ROSE ROSSE

# 3P



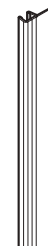
<hr/> <hr/> <hr/> <hr/>	<hr/> <hr/> <hr/> <hr/>
-------------------------	-------------------------



1931 mm  
1918 mm



1961 mm  
1947 mm



x4



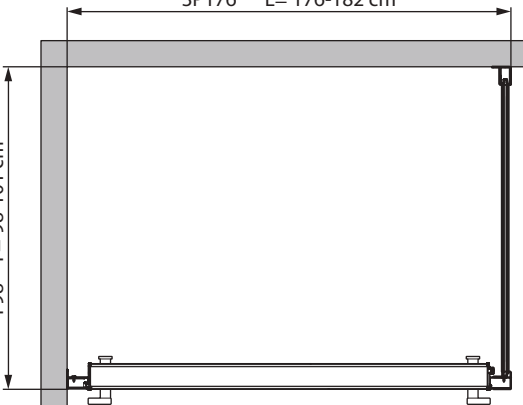
x2

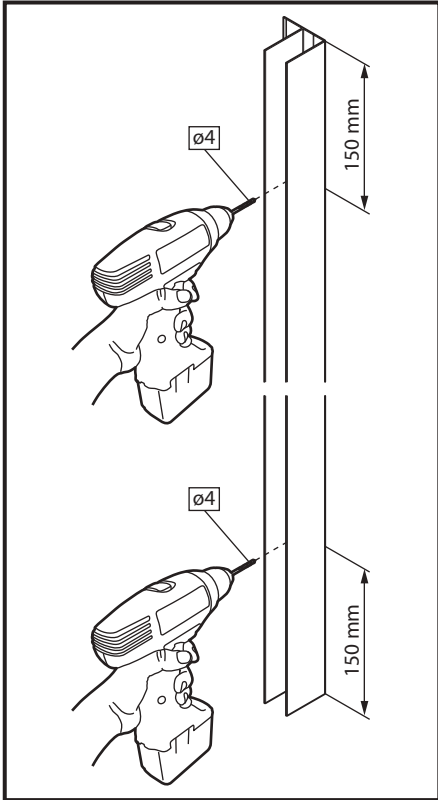


x3

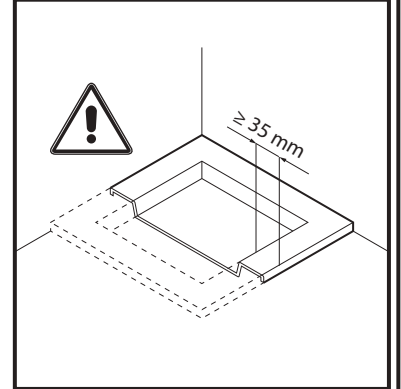
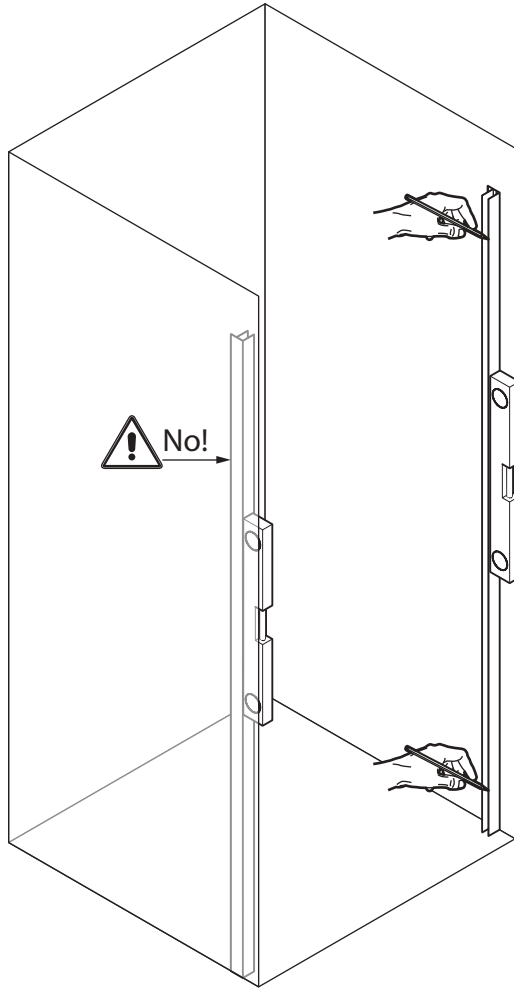
- 3P76 L= 76-82 cm
- 3P86 L= 86-92 cm
- 3P96 L= 96-102 cm
- 3P106 L= 106-112 cm
- 3P116 L= 116-122 cm
- 3P126 L= 126-132 cm
- 3P136 L= 136-142 cm
- 3P146 L= 146-152 cm
- 3P156 L= 156-162 cm
- 3P166 L= 166-172 cm
- 3P176 L= 176-182 cm

- F68 F= 68-71 cm
- F71 F= 71-74 cm
- F73 F= 73-76 cm
- F75 F= 75-78 cm
- F78 F= 78-81 cm
- F81 F= 81-84 cm
- F83 F= 83-86 cm
- F85 F= 85-88 cm
- F88 F= 88-91 cm
- F91 F= 91-94 cm
- F93 F= 93-96 cm
- F95 F= 95-98 cm
- F98 F= 98-101 cm



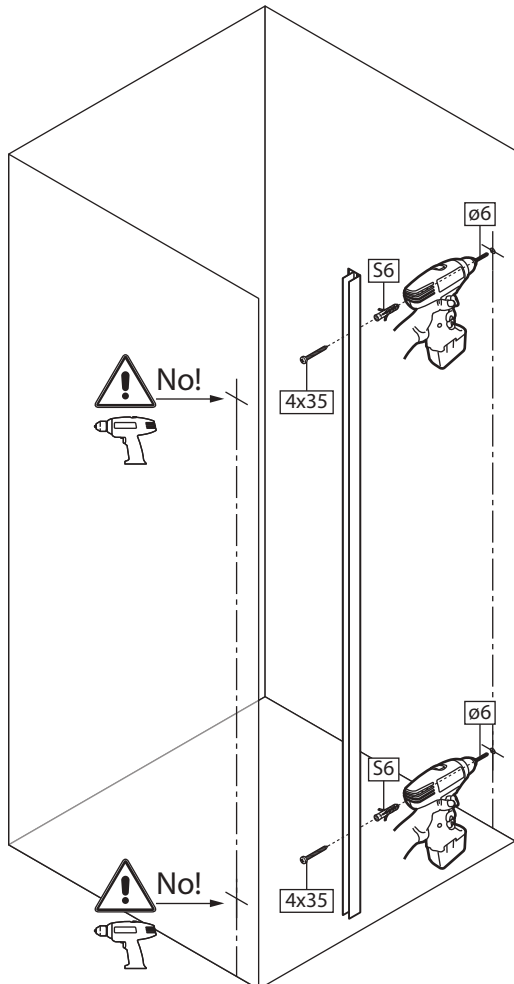


Ø4 mm



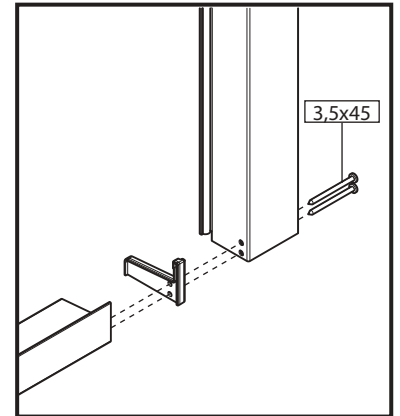
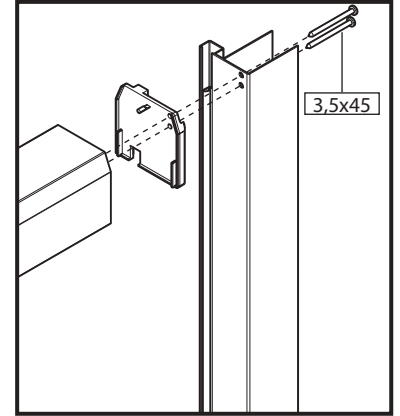
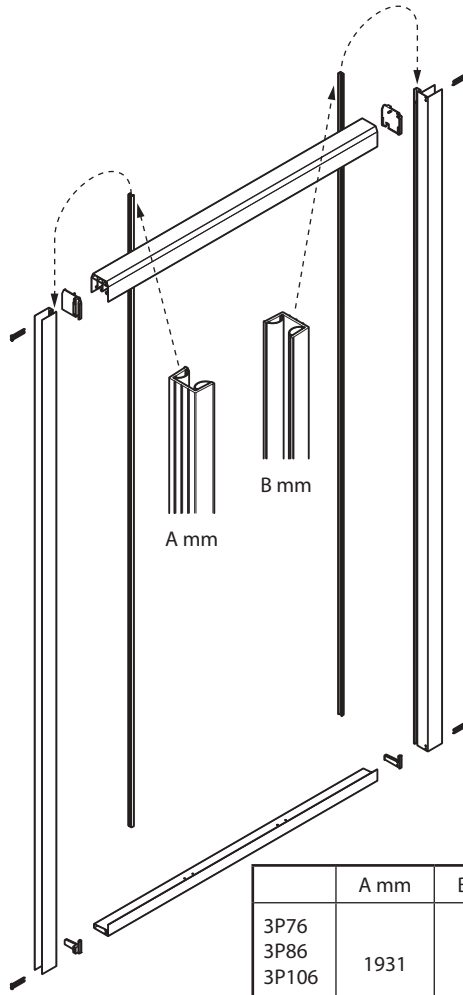
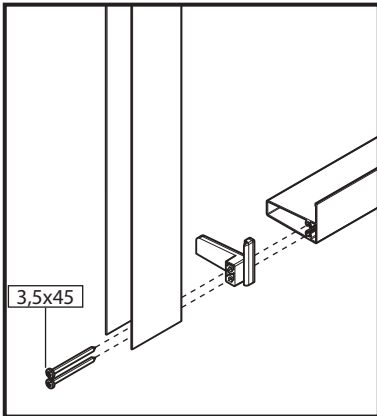
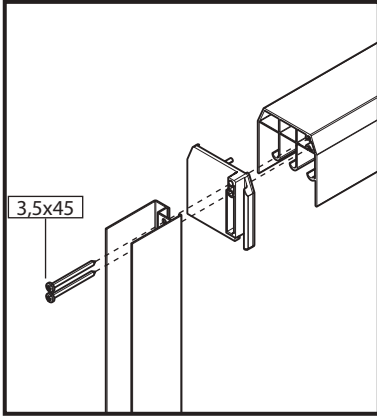
2

Ø6 mm



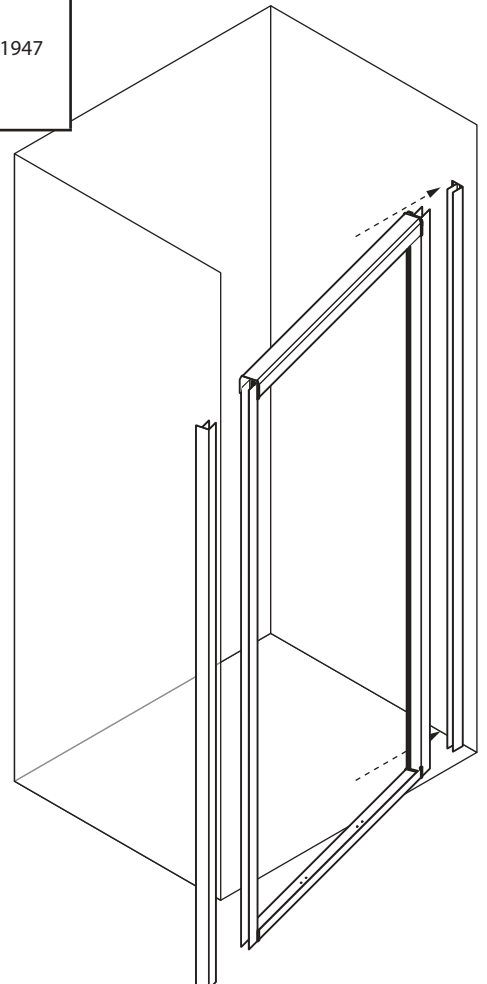
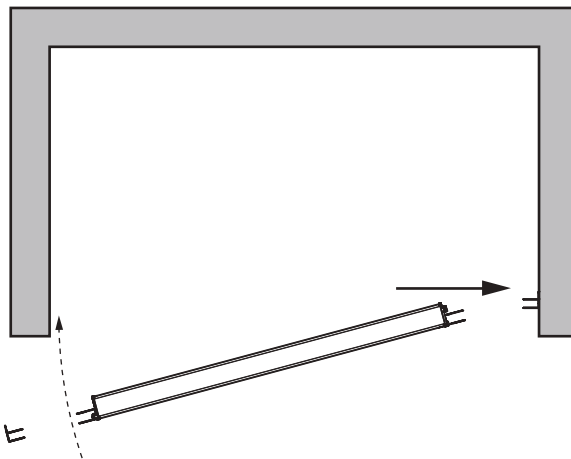
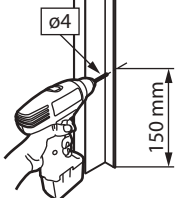
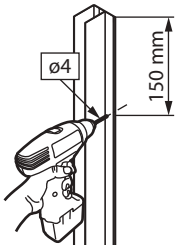
3

# 3

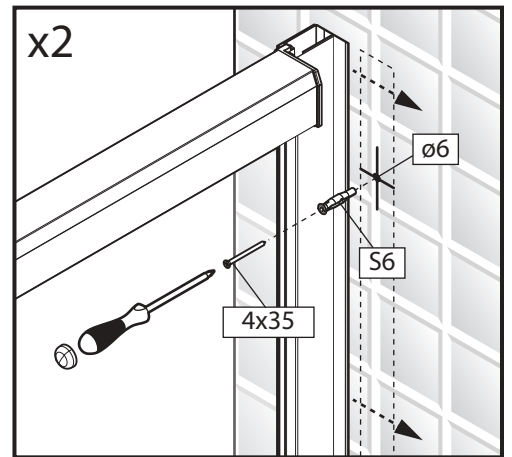
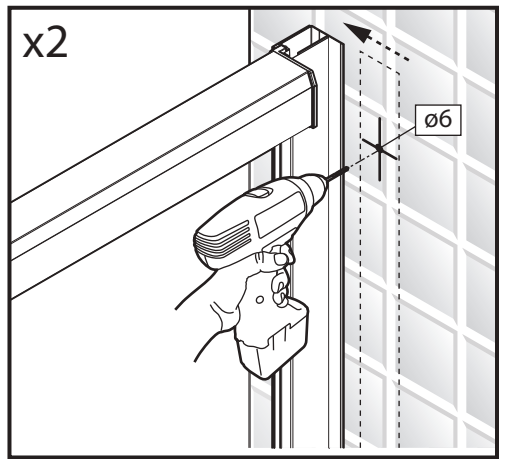
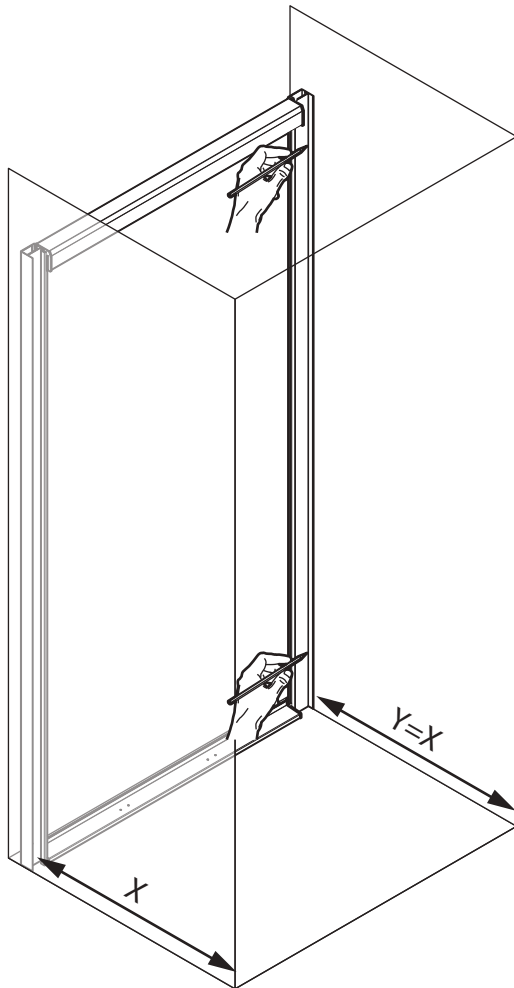


	A mm	B mm
3P76		
3P86	1931	1961
3P106		
3P116		
3P126		
3P136		
3P146	1918	1947
3P156		
3P166		
3P176		

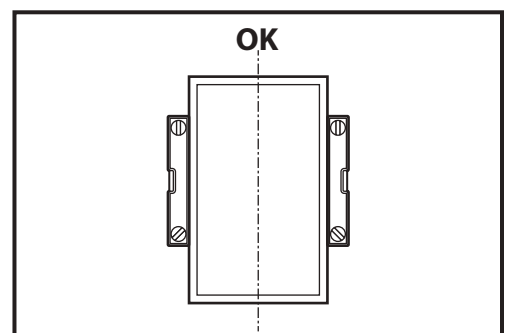
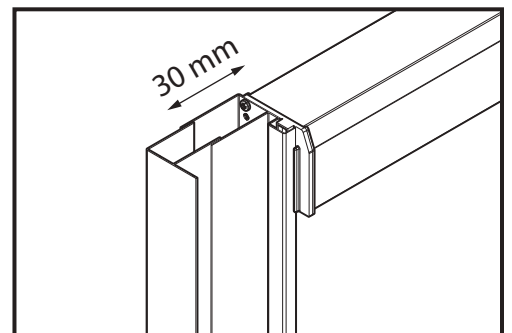
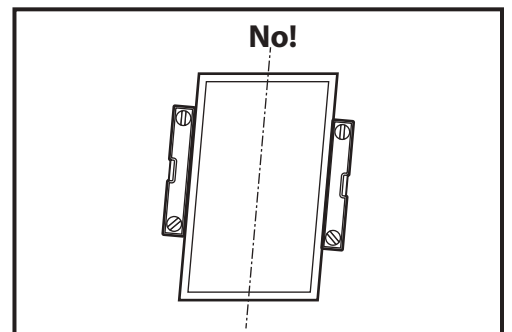
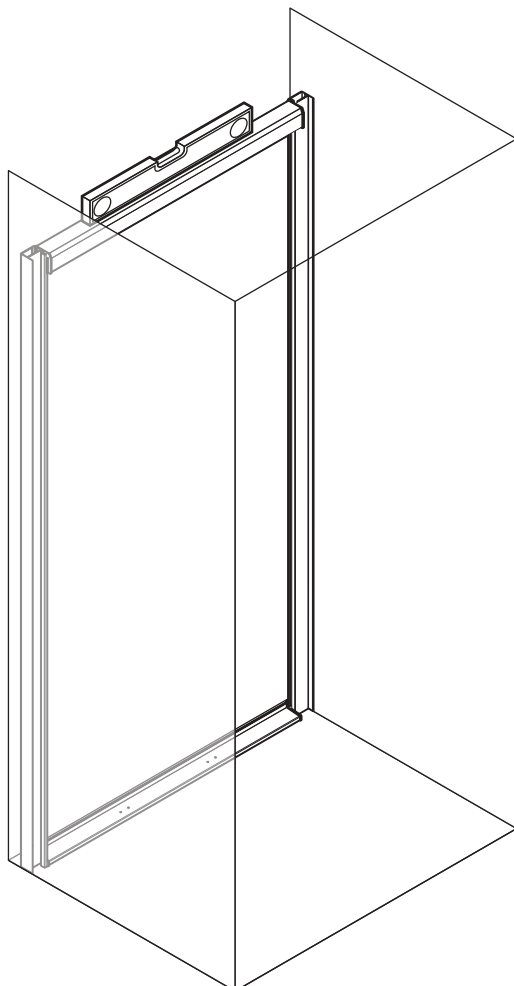
# 4



5

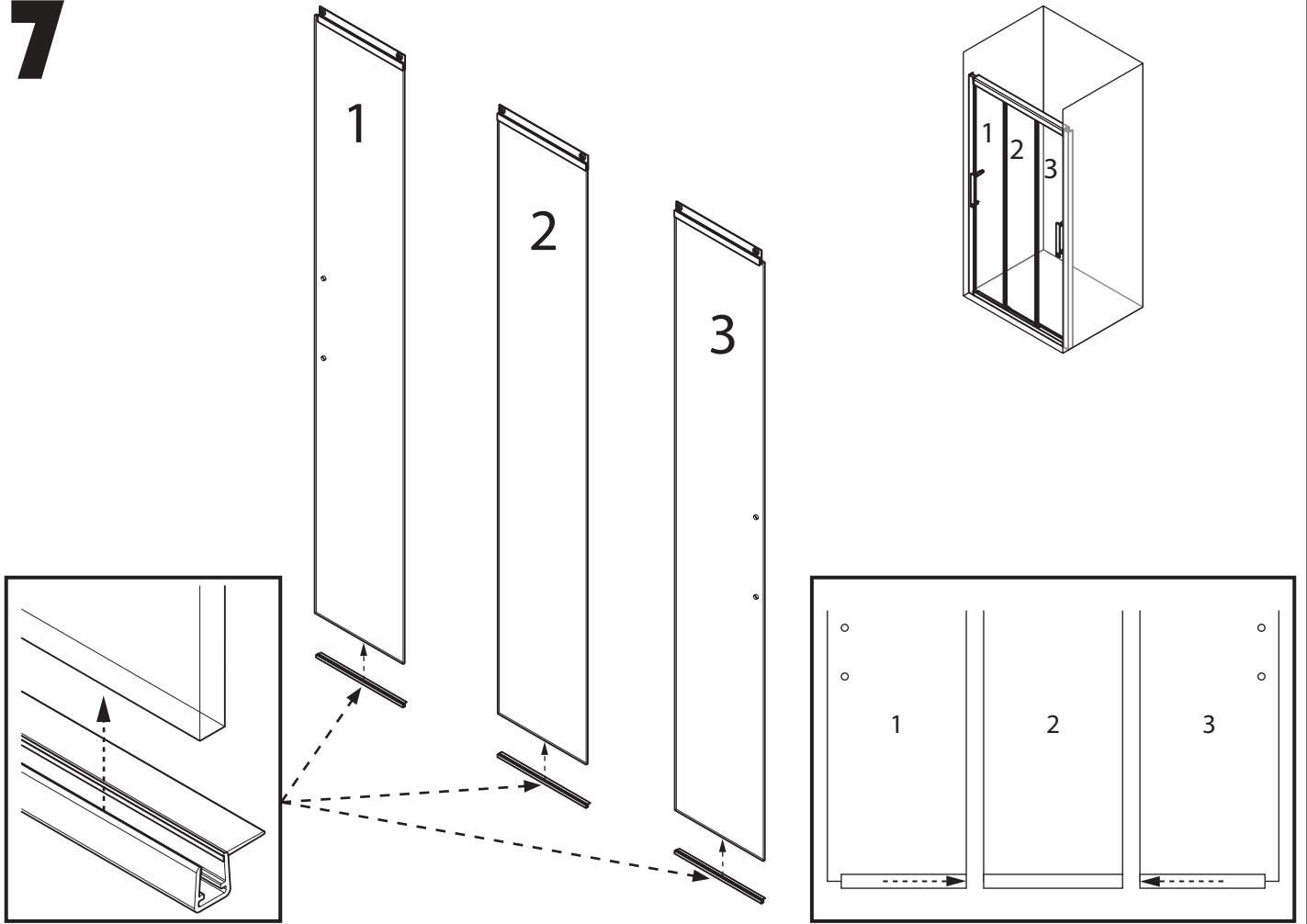


6

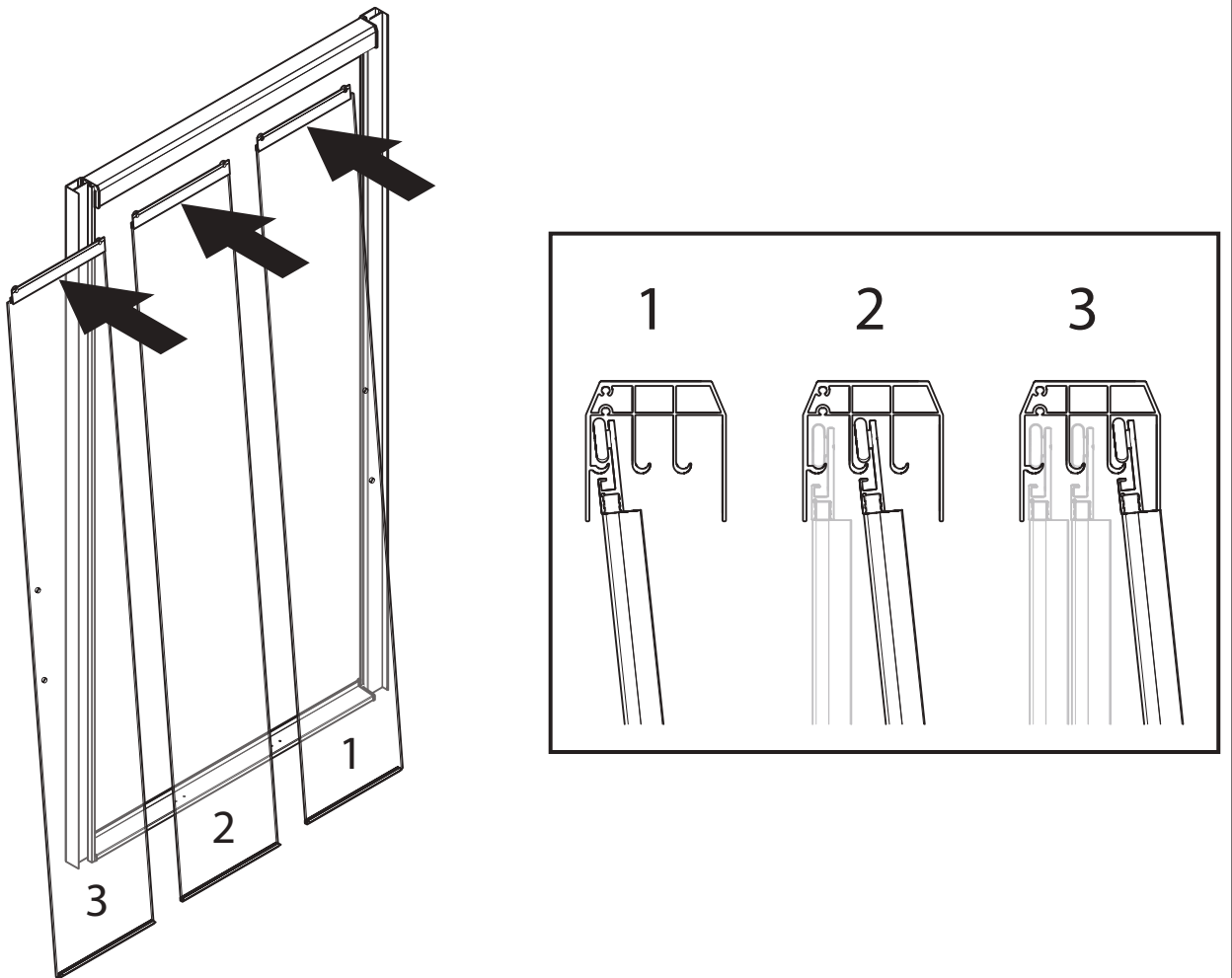


5

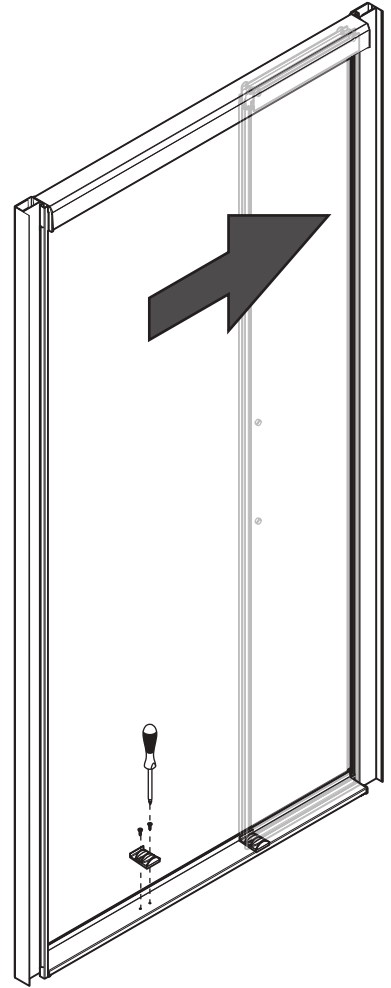
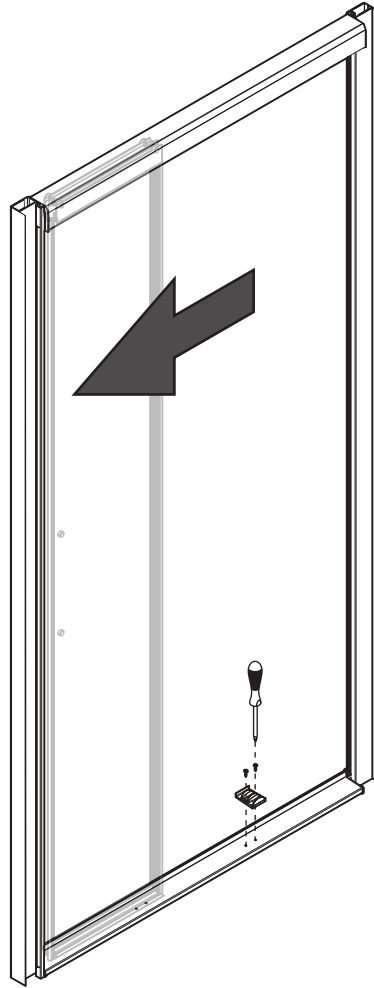
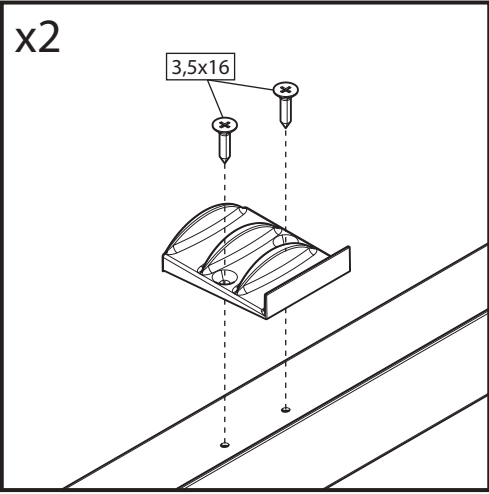
# 7



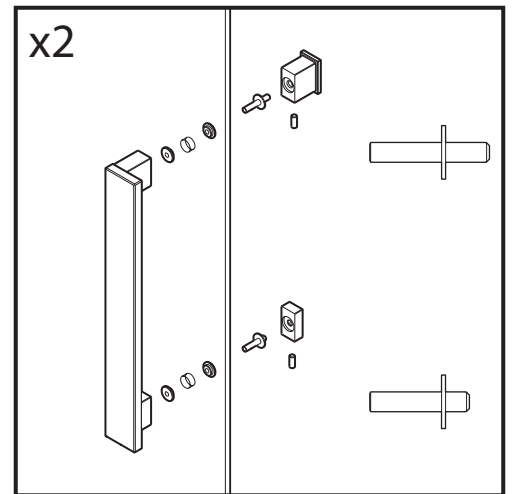
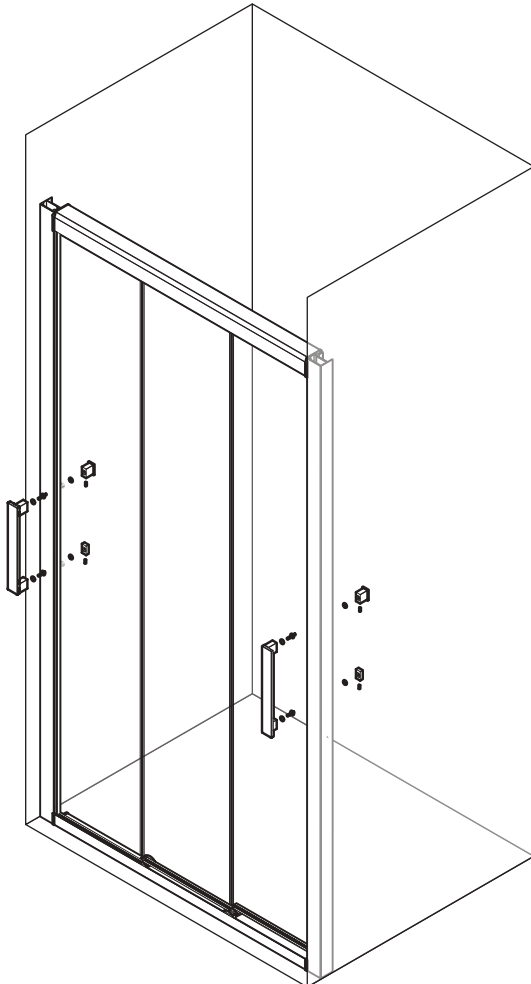
# 8

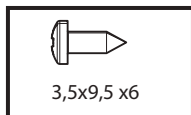
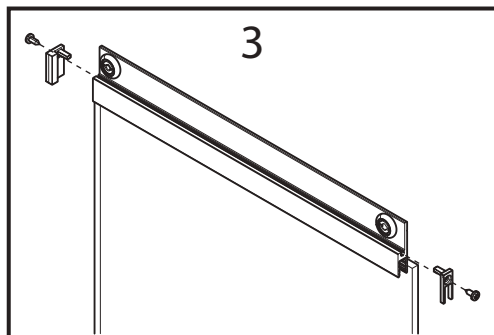
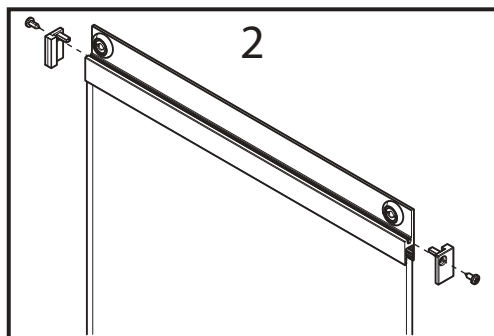
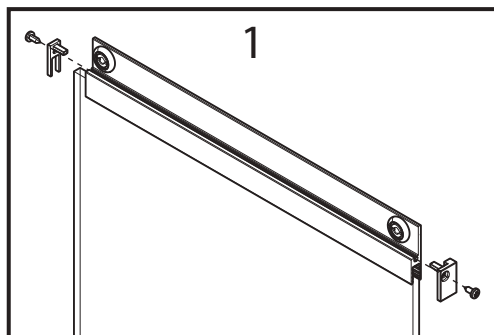
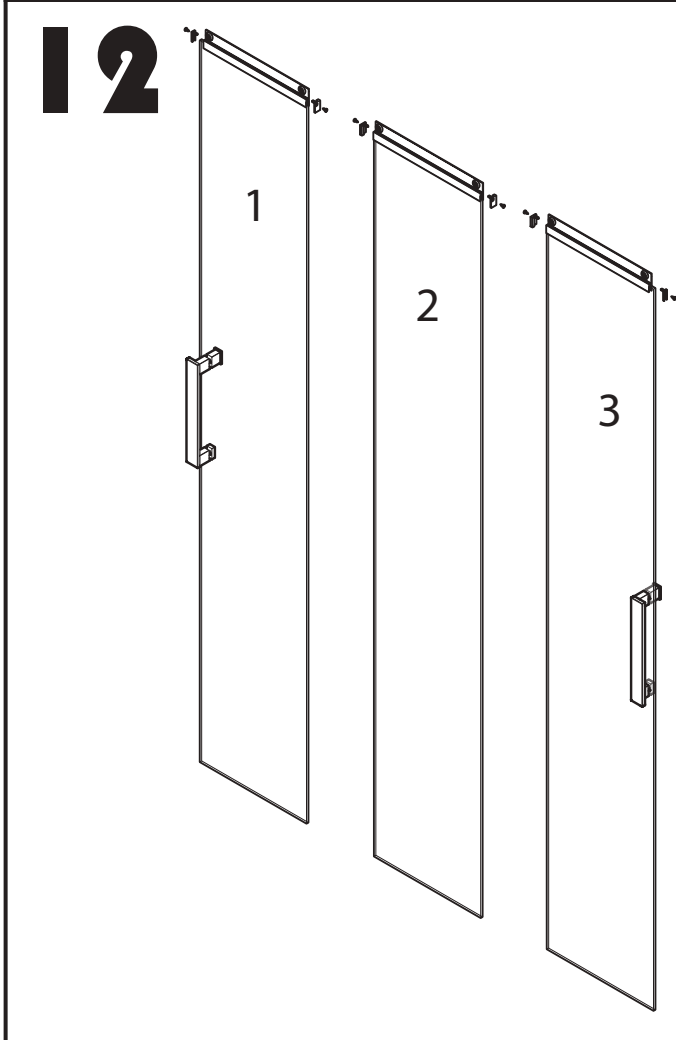
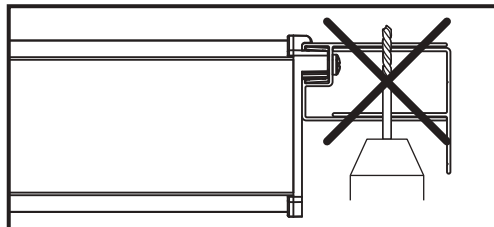
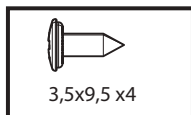
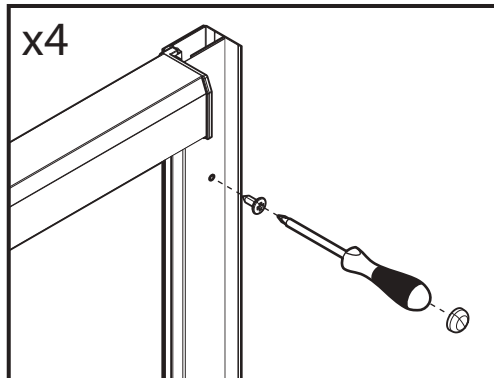
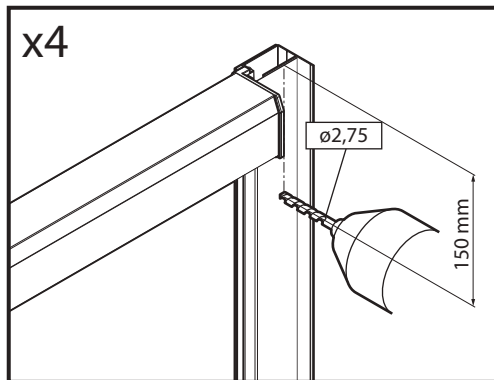
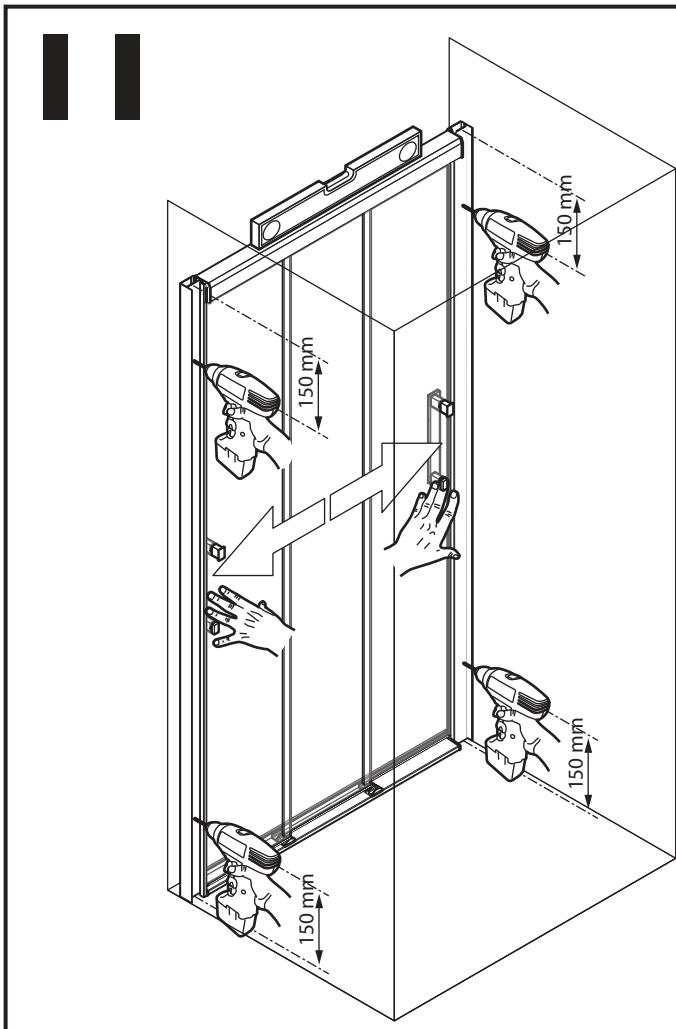


9



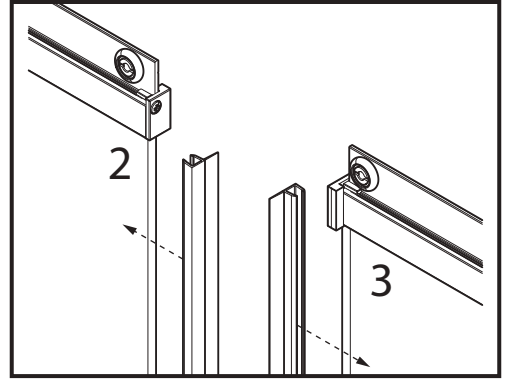
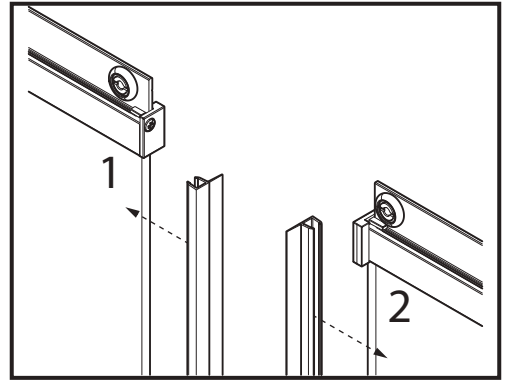
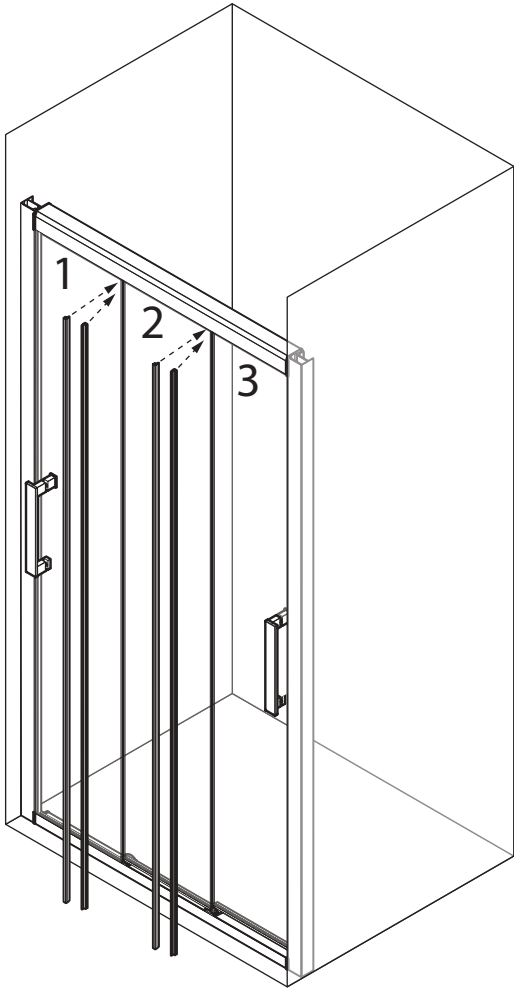
10



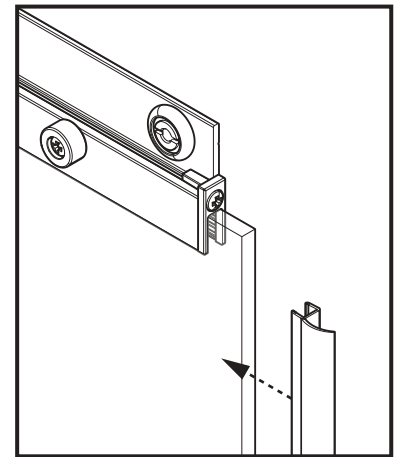
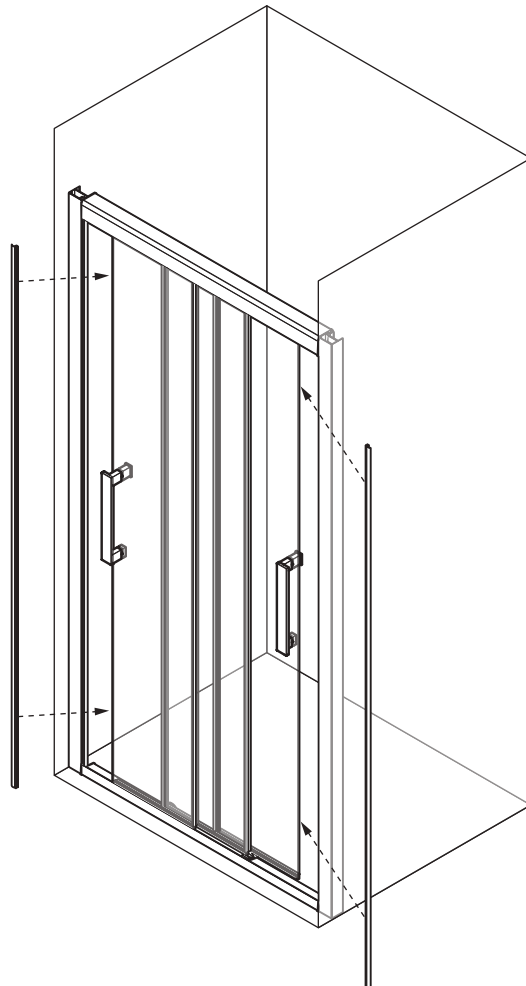
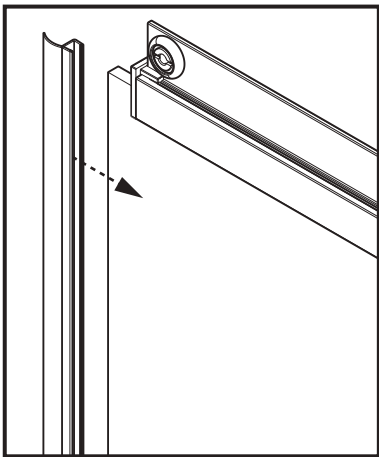




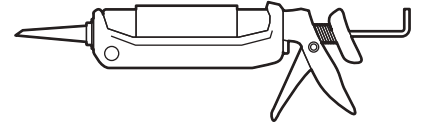
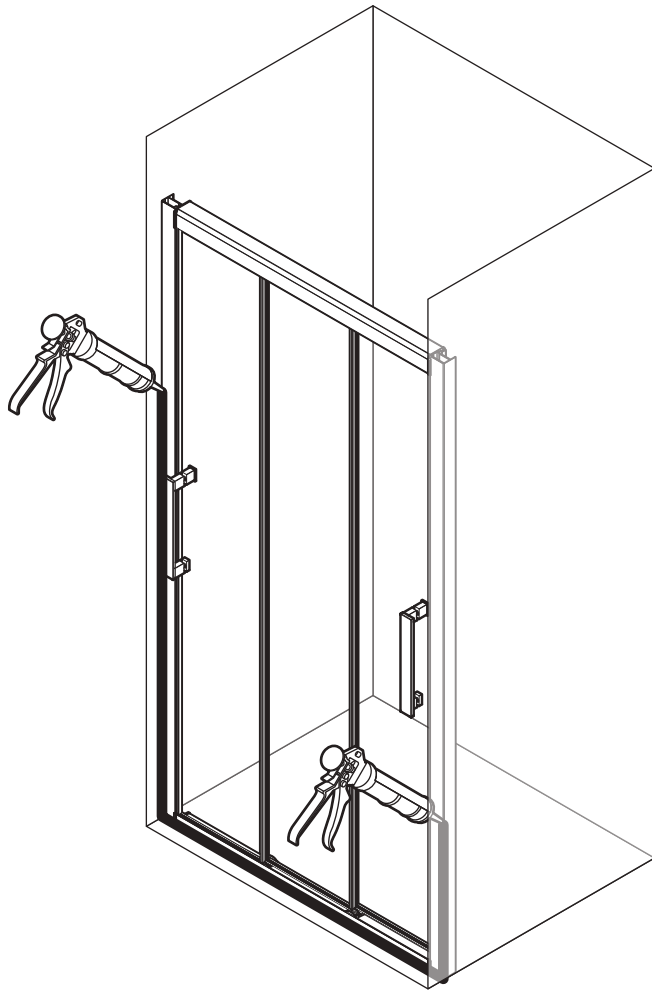
# 13



# 14



# 15



**IT** non acetico  
**FR** non acétique  
**EN** acetic-acid free  
**DE** nicht essigsäurevernetzend  
**NL** niet zuur  
**ES** no acético  
**PT** não acético  
**CS** neoctový  
**SL** ne oceten  
**HU** nem ecetsavas  
**PL** nie octowy  
**RU** не уксусный  
**AR** خالي من حمض الخل



