

# Duravit No.1

# # N1 4267

**Montageanleitung**

**Mounting instructions**

**Notice de montage**

**Montagehandleiding**

**Instrucciones de montaje**

**Istruzioni di montaggio**

**Instruções de montagem**

**Monteringsvejledning**

**Asennusohje**

**Monteringsanvisning**

**Monteringsanvisning**

**Paigaldusjuhend**

**Instrukcja montażu**

**Инструкция по монтажу**

**Montážní návod**

**Návod na montáž**

**Szerelési útmutató**

**Upute za montažu**

**Instrucțiuni de montaj**

**Navodila za montažo**

**Ръководство за монтаж**

**Montāžas instrukcija**

**Montavimo instrukcija**

**Montaj kılavuzu**

**安装说明**

**설치 설명서**

**取り付け説明書**

**دليل التركيب**



<b>de</b>	Die Badmöbelserie entspricht den gültigen Normen und Richtlinien zum Zeitpunkt der Auslieferung und ist für den Einsatz in Bädern konzipiert. Eine direkte Benetzung mit Wasser z. B. beim Duschen ist zu vermeiden. Technische Verbesserungen und optische Veränderungen an den abgebildeten Produkten behalten wir uns vor.
<b>en</b>	The bathroom furniture range complies with the standards and guidelines applicable at the time of delivery and is designed for use in bathrooms. Direct contact with water should be avoided, for example, when showering. We reserve the right to make technical improvements and design modifications to the products illustrated.
<b>fr</b>	La série de meubles de salle de bain est conforme aux normes et directives en vigueur au moment de la livraison et a été conçue pour une utilisation dans les salles de bain. Éviter tout mouillage avec de l'eau, par ex. lors de la douche. Nous nous réservons le droit d'apporter des améliorations techniques ou des modifications externes aux produits présentés.
<b>nl</b>	De badmeubel-serie voldoet aan de geldende normen en richtlijnen op het moment van de levering en is ontworpen voor gebruik in badkamers. Een direct contact met water, bijv. bij het douchen moet worden vermeden. Wij behouden ons het recht voor om technische verbeteringen en optische veranderingen aan de afgebeelde producten aan te brengen.
<b>es</b>	La serie de muebles de baño cumple las normas y directivas válidas en el momento de su entrega y se ha concebido para su uso en baños. Hay que evitar que se mojen directamente con agua, por ejemplo, durante la ducha. Nos reservamos el derecho a efectuar mejoras técnicas y modificaciones de aspecto en los productos representados.
<b>it</b>	La serie di mobili da bagno è conforme alle norme e direttive vigenti al momento della consegna ed è pensata per l'impiego nei bagni. Evitare di bagnare direttamente con acqua, ad esempio facendo la doccia. Con riserva di apportare modifiche tecniche ai prodotti illustrati.
<b>pt</b>	O mobiliário de casa de banho está em conformidade com as normas e directivas em vigor no momento do fornecimento e é projetado para uso em casas de banho. A umectação directa com água, por exemplo durante o banho, deve ser evitada. Reservamo-nos o direito a melhoramentos técnicos e a alterações ao nível visual dos produtos ilustrados.
<b>dk</b>	Badeværelsesmøblerne er på tidspunktet for leveringen i overensstemmelse med gældende normer og retningslinjer og er designet til brug i badeværelser. Direkte fugtning med vand, f.eks. ved brusebad, bør undgås. Vi forbeholder os ret til tekniske forbedringer og ændringer af de viste produkter.
<b>fi</b>	Kylpyhuonekalustosarja vastaa toimitusajankohtana voimassa olevia standardeja ja direktiivejä ja on suunniteltu käytettäväksi kylpyhuoneissa. Suoraa kastelua vedellä esim. suihkun aikana tulee välttää. Pidätämme oikeuden oikeuden kuvattujen tuotteiden teknisiin ja ulkonäköä koskeviin muutoksiin.
<b>no</b>	Bademøbelserien tilsvarende gyldige standardene og retningslinjene på tidspunktet for utleveringen og er utformet til bruk på baderom. En direkte vannsprut f.eks. ved dusjing må unngås. Vi forebeholder oss retten til tekniske forbedringer og optiske endringer på de avbildede produktene.
<b>se</b>	Badrumsmöbelserien uppfyller gällande standarder och riktlinjer vid leveranstidpunkten och är konstruerad för användning i badrum. Undvik direkt fuktning med vatten exempelvis i samband med duschande. Vi förbehåller oss rätten till tekniska förbättringar och optiska ändringar hos de avbildade produkterna.
<b>ee</b>	Vannitoamööbel vastab kehtivatele normidele ja direktiividele mööbli tarnimise ajahetkel ja mööbel on mõeldud kasutamiseks vannitubades. Välistige mööbli otsest kokkupuudet veega. Me jätame endale esitatud toodete tehniliste täiustuste ja optiliste muudatuste tegemise õiguse.
<b>pl</b>	Seria mebli łazienkowych odpowiada obowiązującym normom i dyrektywom w chwili dostawy i jest zaprojektowana do stosowania w łazienkach. Należy unikać bezpośredniego zroszenia wodą, np. podczas brania prysznica. Zmiany techniczne i optyczne prezentowanych produktów zastrzeżone.
<b>ru</b>	Серия мебели для ванной комнаты соответствует действующим нормам и директивам на момент поставки и сконструирована для использования в ванных комнатах. Непосредственное орошение водой, например, во время мытья под душем следует избегать. Мы оставляем за собой право на техническое усовершенствование и визуальные изменения изображенных изделий.
<b>cz</b>	Tato řada koupelnového nábytku splňuje normy a směrnice platné k datu vydání a byla navržena pro použití v koupelnách. Nábytek nesmí být přímo smáčen vodou, např. při sprchování. Vyhradujeme si technická zlepšení a optické změny zobrazených výrobků.
<b>sk</b>	Rad kúpeľňového nábytku spĺňa v okamihu expedície požiadavky príslušných noriem a smerníc a je navrhnutý pre použitie v kúpeľniach. Treba sa vyhýbať priamemu kontaktu s vodou napr. pri sprchovaní. Vyhradujeme si právo na technické vylepšenia a optické zmeny vyobrazených produktov.
<b>hu</b>	A fürdőszoba-bútor készlet megfelel a kiszállítás időpontjában érvényes szabványoknak és előírásoknak, és fürdőszobai béépítésre tervezték. Ne érje közvetlenül víz (pl. zuhanyzás közben). Az ábrákon szereplő termékek műszaki fejlődésének és külső megjelenés változtatásának jogát fenntartjuk.
<b>hr</b>	Seriya kupaoonskog namještaja odgovara normama i direktivama važećima u trenutku isporuke, a namijenjena je uporabi u kupaoinicama. Izbjegavajte prskanje vodom, primjerice tijekom tuširanja. Zadržavamo pravo na tehnička poboljšanja i optičke promjene na prikazanim proizvodima.
<b>ro</b>	Seria de mobilier de baie corespunde normelor și directivelor valabile în momentul livrării și este concepută pentru utilizarea în băi. Trebuie evitată stropirea directă cu apă, de ex. în timpul dușului. Ne rezervăm dreptul de a efectua îmbunătățiri tehnice și modificări optice la produsele din poze.
<b>si</b>	Seriya kopalniškega pohištva izpolnjuje standarde in smernice, veljavne v času dobave, in je zasnovana za uporabo v kopalnicah. Izogibajte se direktnemu škropljenju z vodo, npr. med prhanjem. Pridržujemo si pravico do tehničnih izboljšav in optičnih sprememb na prikazanih proizvodih.
<b>bg</b>	Серията мебели за баня отговаря на действащите стандарти и директиви към момента на доставката и е създадена за използване в бани. Да се избягва директно пръскане с вода, напр. при използването на душа. Запазваме си правото за технически подобрения и оптични промени на изображените изделия.
<b>lv</b>	Vannas istabas mēbeļu sērija atbilst standartiem un direktīvām, kas bija spēkā produkta piegādes brīdī, un ir paredzēta izmantošanai vannas istabās. Jānovērš tieša saslāpīšanās ar ūdeni, piem., mazgājoties dušā. Saglabājam tiesības veikt tehnisku pilnveidošanu un mainīt attēlos redzamo izstrādājumu vizuālo noformējumu.
<b>lt</b>	Baldų serija atitinka pateikimo metu galiojusią standartų ir direktyvų reikalavimus. Baldai suprojektuoti vonios kambariui. Stenkitės baldų tiesiogiai neaplaškyti vandeniui, pvz., prausdamiesi duše. Pasilieka teisė daryti techninius patobulinimus ir keisti pavaizduotų gaminių išvaizdą.
<b>tr</b>	Banyo mobilyası serisi teslimat sırasında geçerli olan standartlara ve direktiflere uygundur ve banyolar içinde kullanım için tasarlanmıştır. Banyo mobilyasının, örn. duş alınırken doğrudan suyla temas etmesi önlenmelidir. Resimlerde gösterilen ürünlerde teknik iyileştirme ve görünüm değişiklikleri yapma hakkımız saklıdır.
<b>cn</b>	卫浴家具系列产品在发货时符合现行有效的标准和规范, 专为浴室而设计。必须避免被水直接淋湿, 例如在淋浴时。 我们保留图示产品的技术改进和外观修改的权利。

**kr**

본 욕실 가구 시리즈는 배송 시의 해당 표준 및 지침을 준수하며 욕실 설치용으로 제조되었습니다. 물과의 직접 접촉(예: 샤워 시)을 피하십시오. 사진에 제시된 제품에 기술적인 개선 및 디자인 변경이 있을 수 있습니다.

**jp**

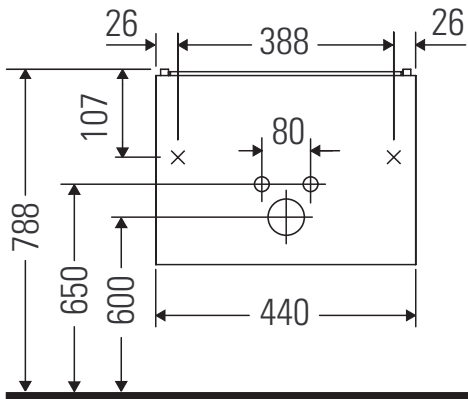
洗面器シリーズは納入時点で有効な規定および要綱に適合しており、バスルームでの使用を考慮したものになっています。シャワーの際などに直接水で濡らさないようにしてください。

説明した製品に予告なく技術的あるいはデザイン的な変更を行うことがありますので、ご了承ください。

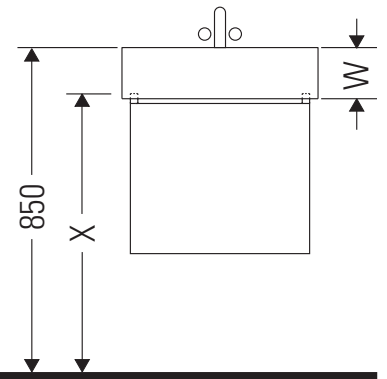
**ar**

مجموعة أثاث الحمام تتوافق مع المعايير والمبادئ التوجيهية المعمول بها في وقت التسليم، وهي مصممة من أجل الاستخدام في الحمامات. يجب تجنب تعرضها للبلل المباشر بالماء، على سبيل المثال عند الاستحمام بالدوش.

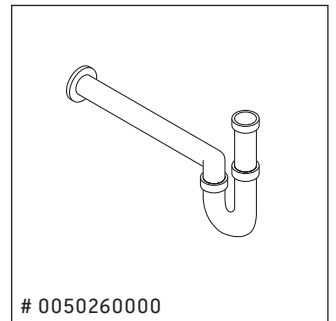
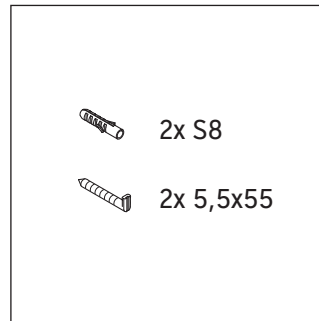
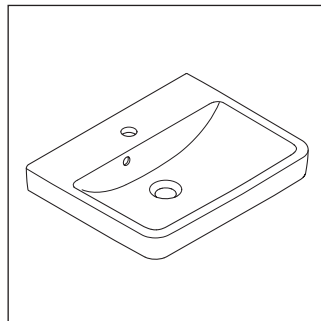
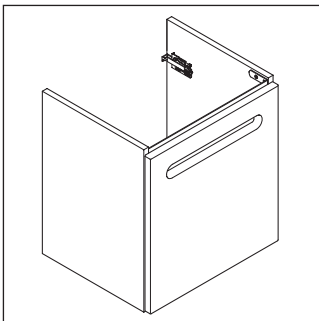
نحتفظ بالحق في إدخال تحسينات تقنية وتغييرات بصرية على المنتجات المعروضة في الصور.

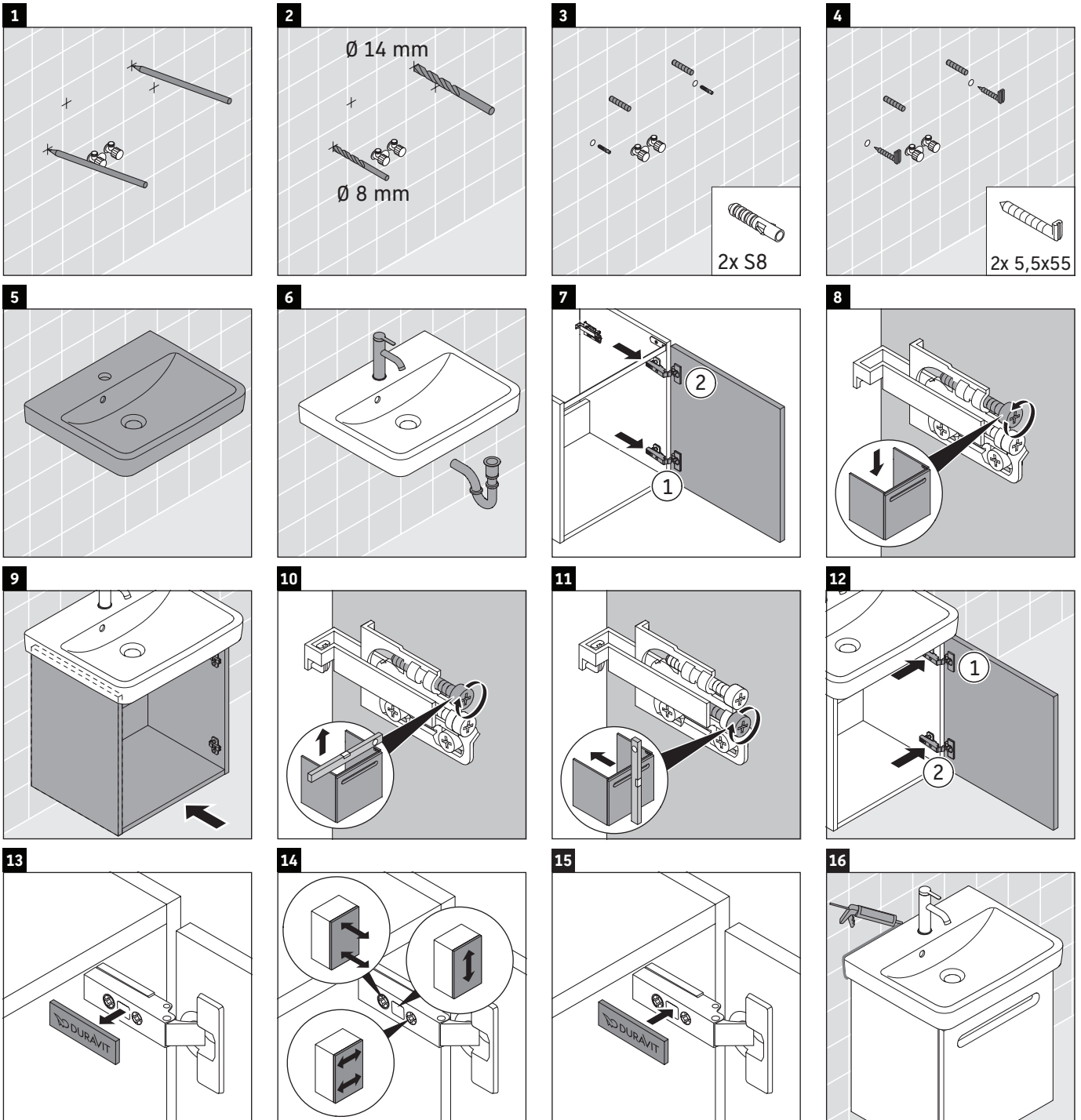


W mm	X mm
70	788



Duravit No.1 # 74350









**Duravit AG**  
P.O. Box 240  
Werderstr. 36  
78132 Hornberg  
Germany  
Phone +49 78 33 70 0  
Fax +49 78 33 70 289  
info@duravit.com  
www.duravit.com

