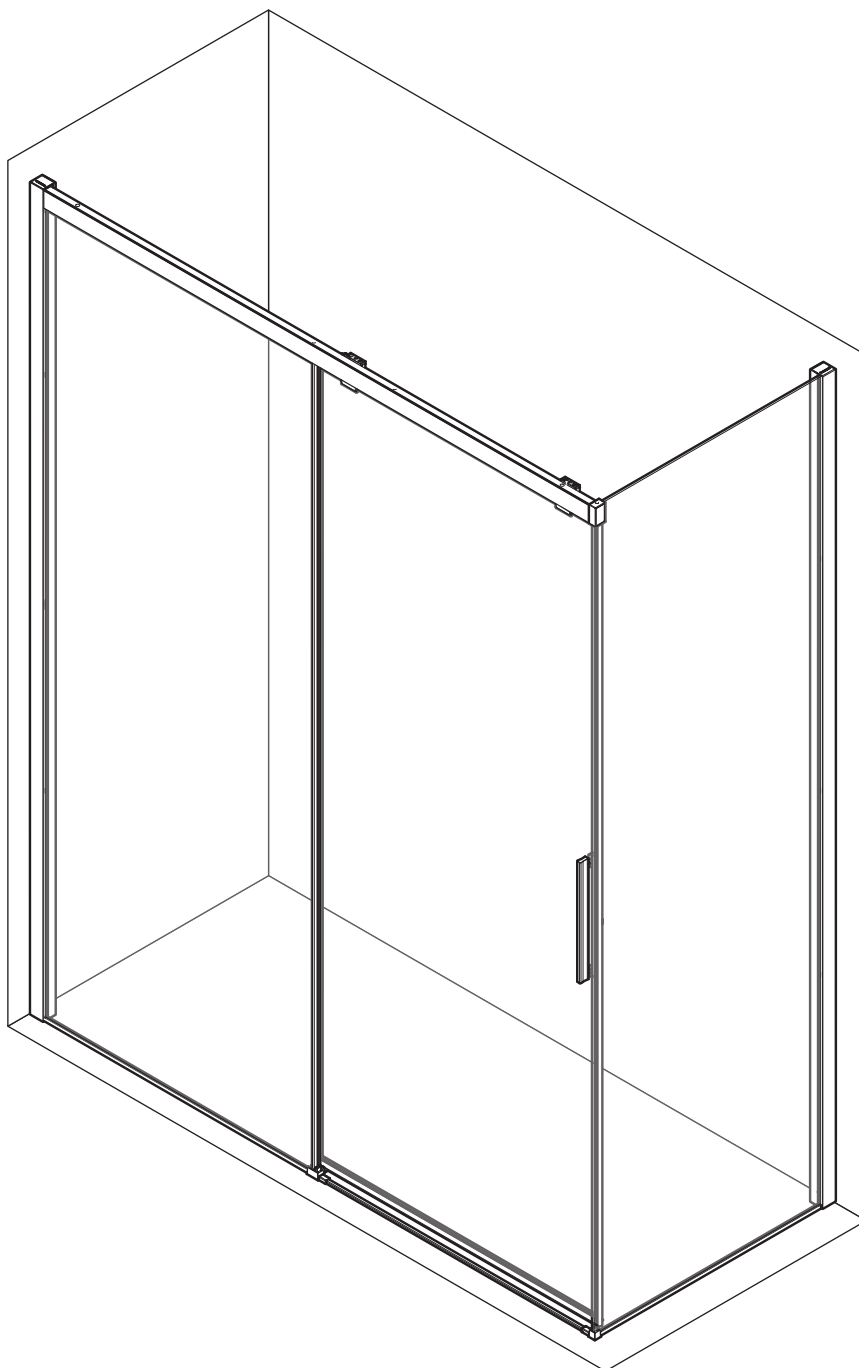


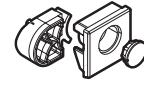
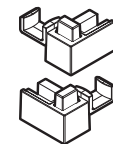
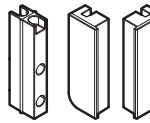
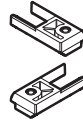
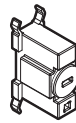
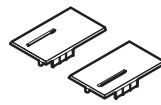
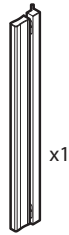
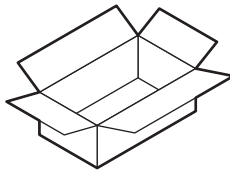
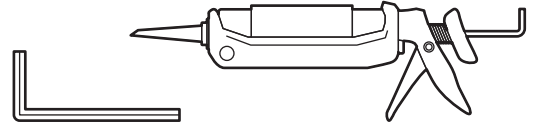
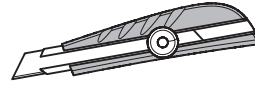
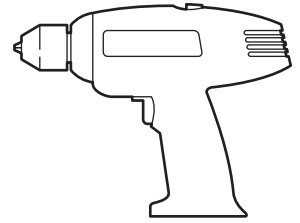
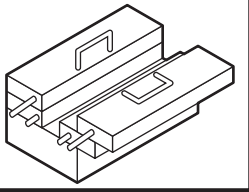
KUADRA 2.0



NOVELLINI

PH+FH





S6 x4



4x35 x4



M6x20 x1



2,9x6,5 x2



M3x25 x1



3,5x25 x2



3,5x32 x2



4x35 x4



4x25 x4



M3x25 x1



3,5x45 x4



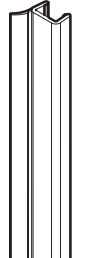
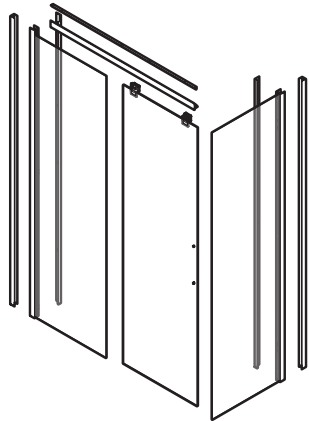
3,5x13 x1



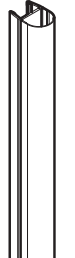
M4x25 x2



M6x5 x5



x1

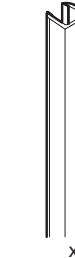


x1



x1

1924 mm



x1

1939 mm



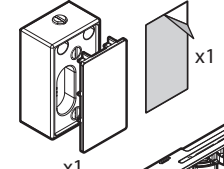
x1



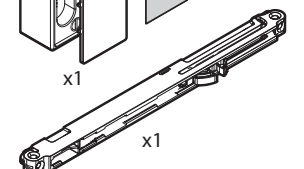
x1



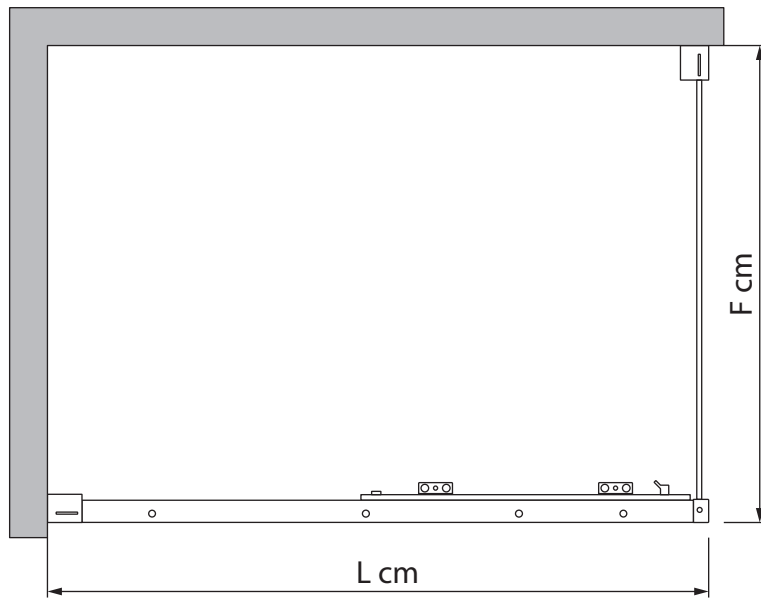
x2



x1

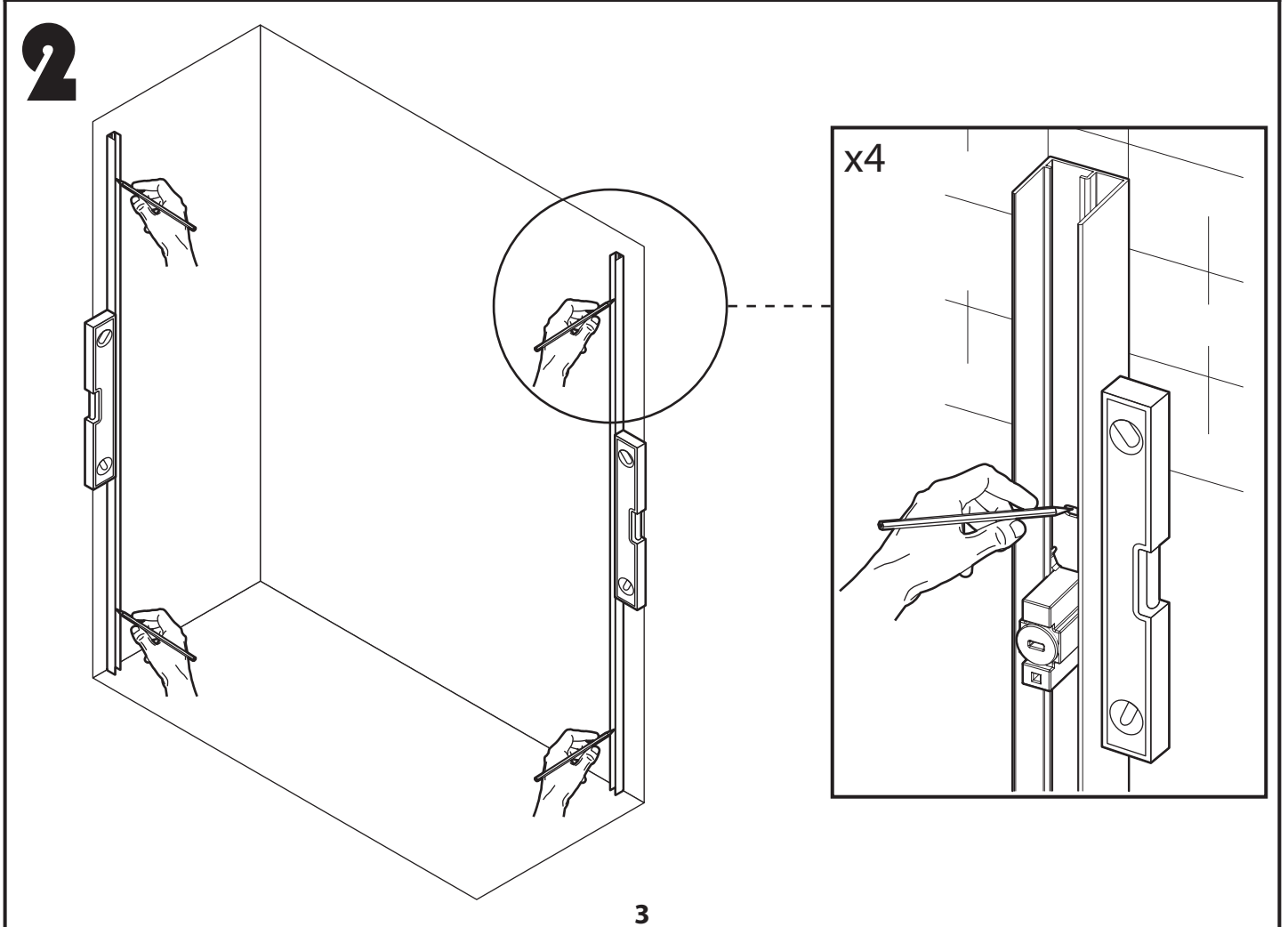
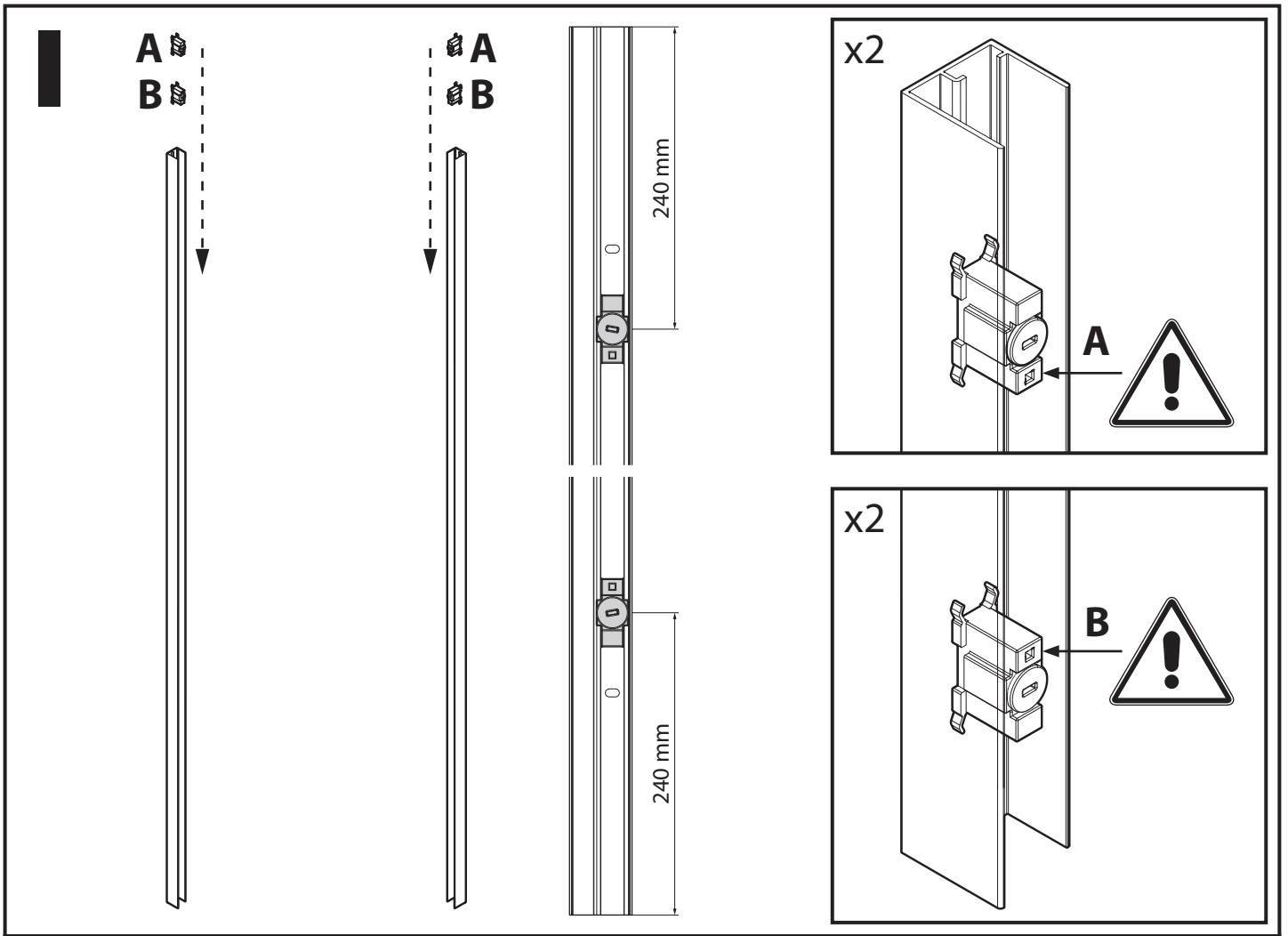


x1

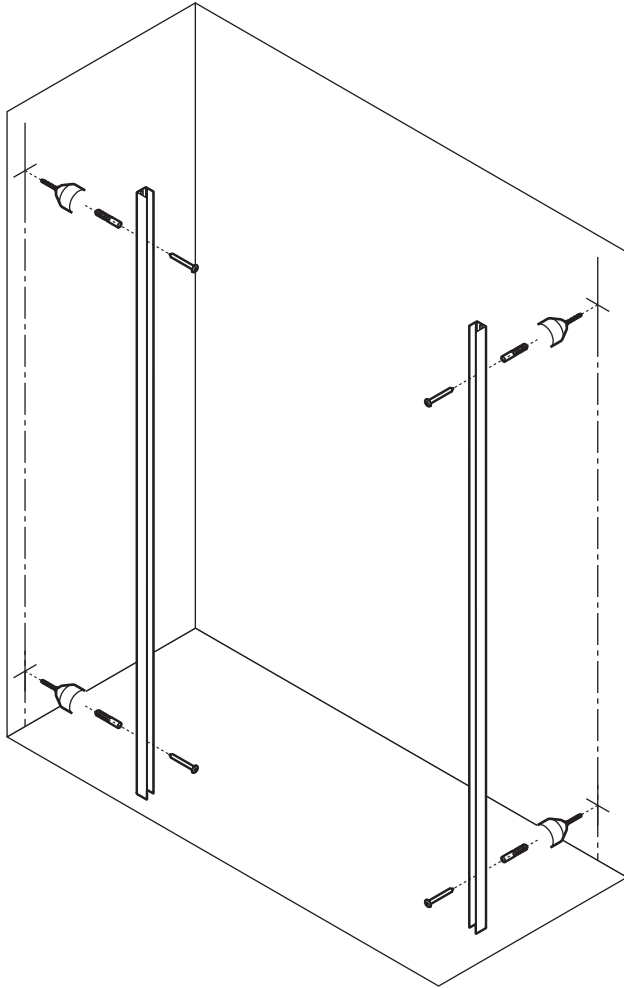


PH107	L=107-109 cm
PH109	L=109-111 cm
PH117	L=117-119 cm
PH119	L= 119-121 cm
PH127	L= 127-129 cm
PH129	L= 129-131 cm
PH137	L= 137-139 cm
PH139	L= 139-141 cm
PH147	L= 147-149 cm
PH149	L= 149-151 cm
PH157	L= 157-159 cm
PH159	L= 159-161 cm
PH167	L= 167-169 cm
PH169	L= 169-171 cm
PH177	L= 177-179 cm
PH179	L= 179-181 cm

FH67	F=67-69 cm
FH69	F=69-71 cm
FH71	F=71-73 cm
FH72	F= 72-74 cm
FH74	F= 74-76 cm
FH76	F= 76-78 cm
FH77	F= 77-79 cm
FH79	F= 79-81 cm
FH81	F= 81-83 cm
FH85	F= 85-87 cm
FH87	F= 87-89 cm
FH89	F= 89-91 cm
FH91	F= 91-93 cm
FH95	F= 95-97 cm
FH97	F= 97-99 cm
FH99	F= 99-101 cm
FH101	F= 101-103 cm
FH105	F= 105-107 cm
FH107	F= 107-109 cm
FH109	F= 109-111 cm
FH111	F= 111-113 cm
FH115	F= 115-117 cm
FH117	F= 117-119 cm
FH119	F= 119-121 cm
FH121	F= 121-123 cm



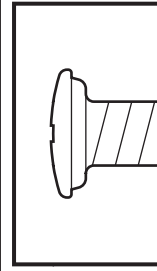
3



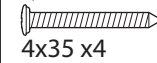
x2



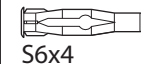
No!



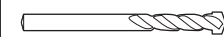
OK



4x35 x4

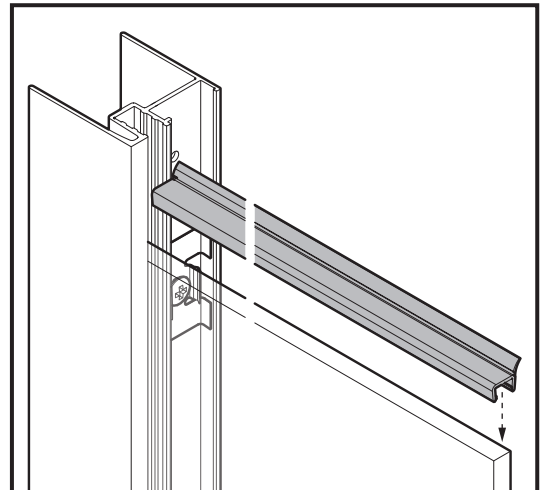
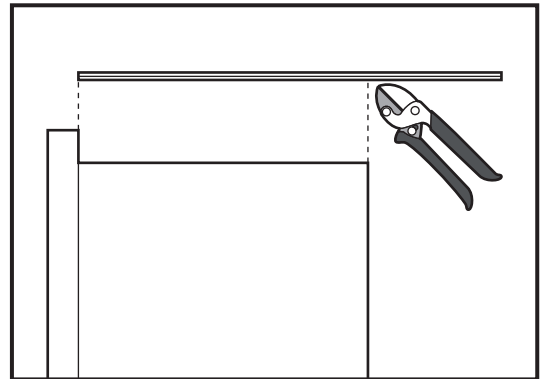
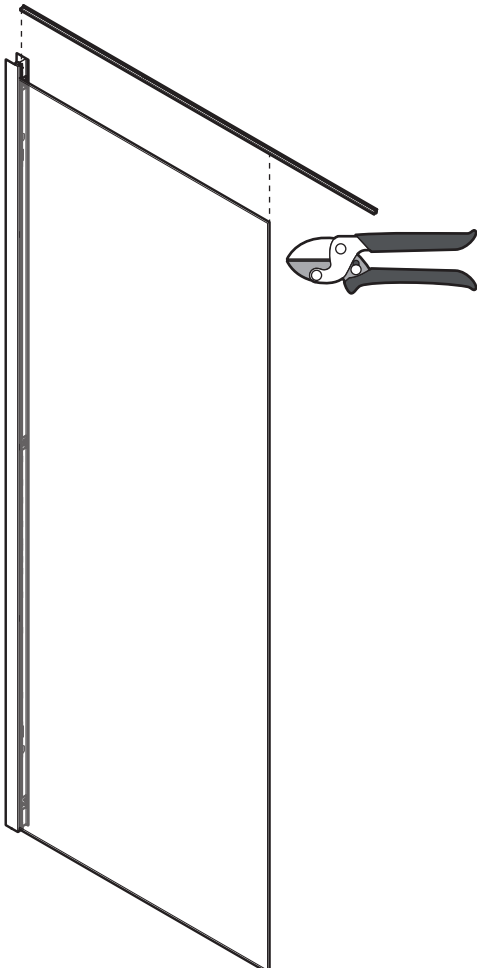


S6x4

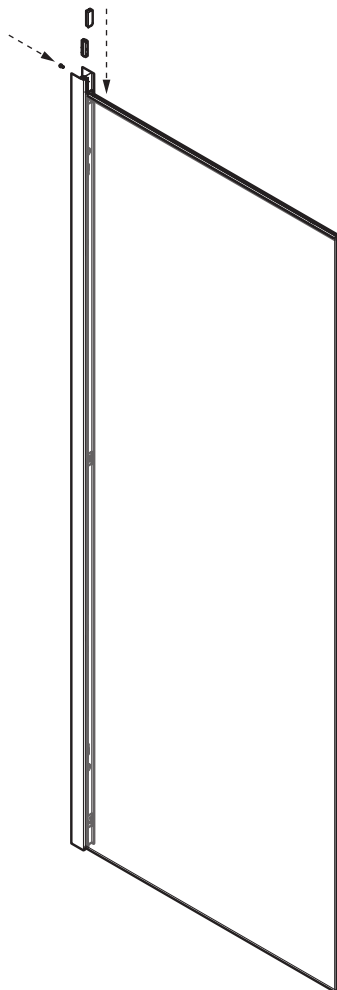


ø6 mm

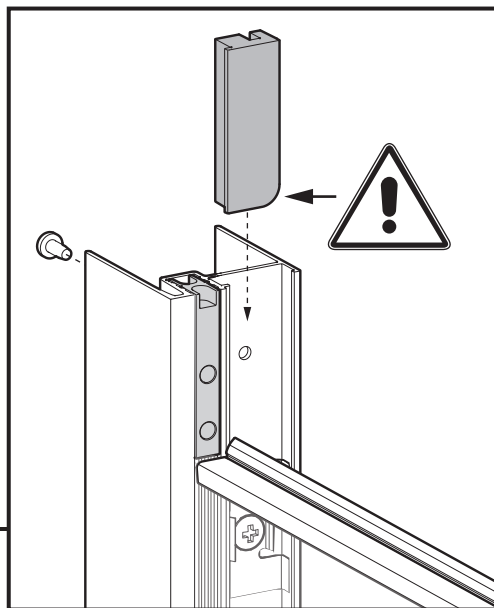
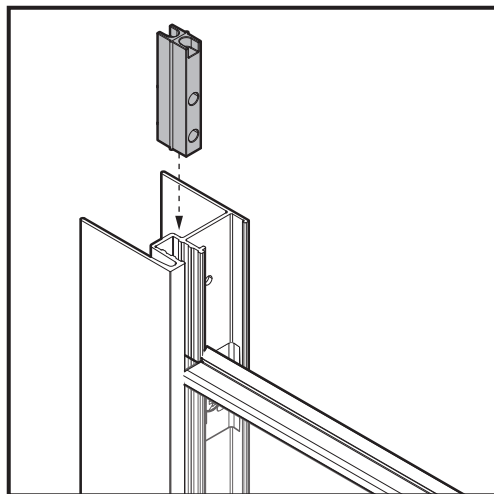
4



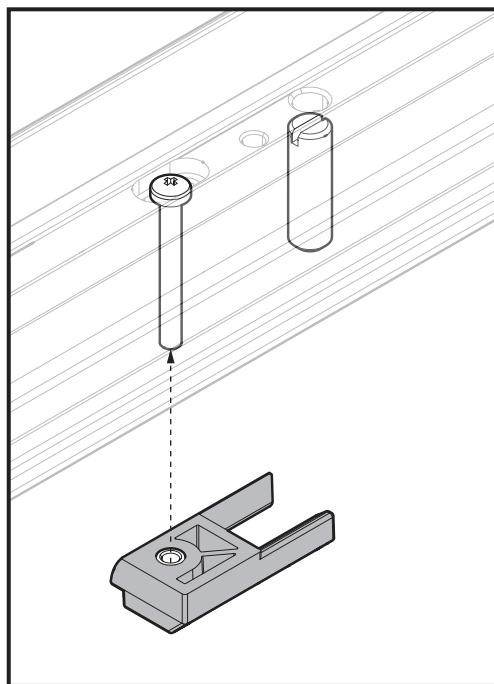
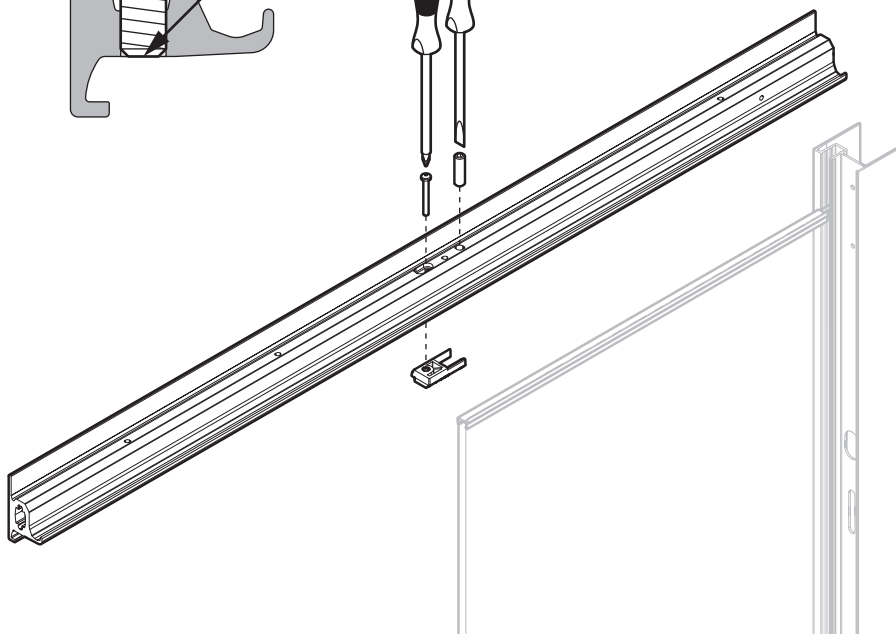
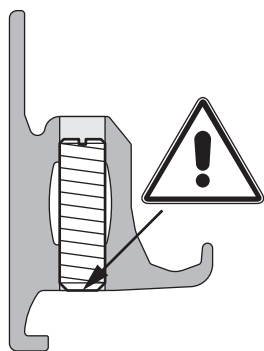
5





 2,9x6,5 x1



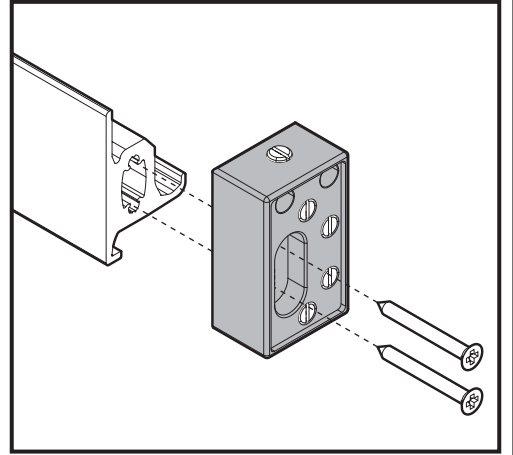
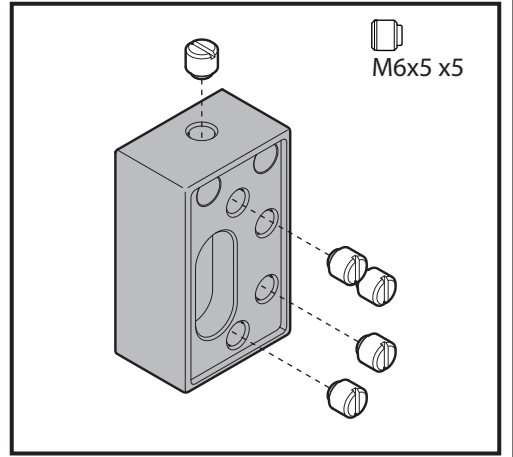
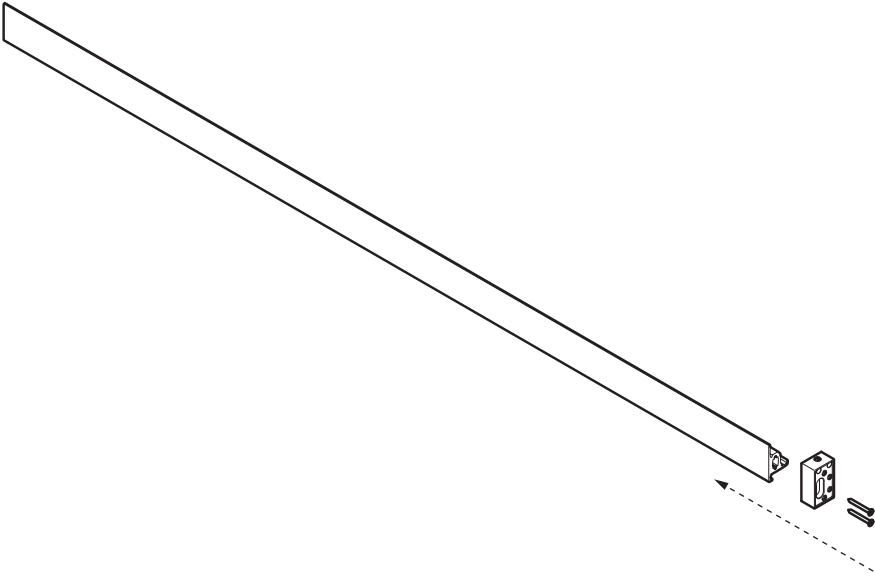
6




 M6x20 x1

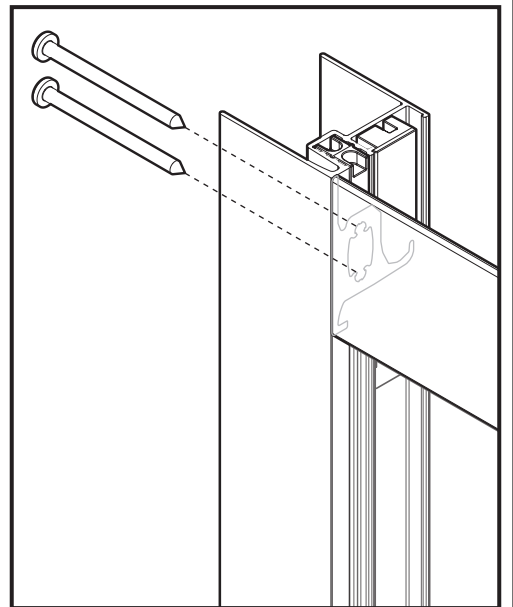
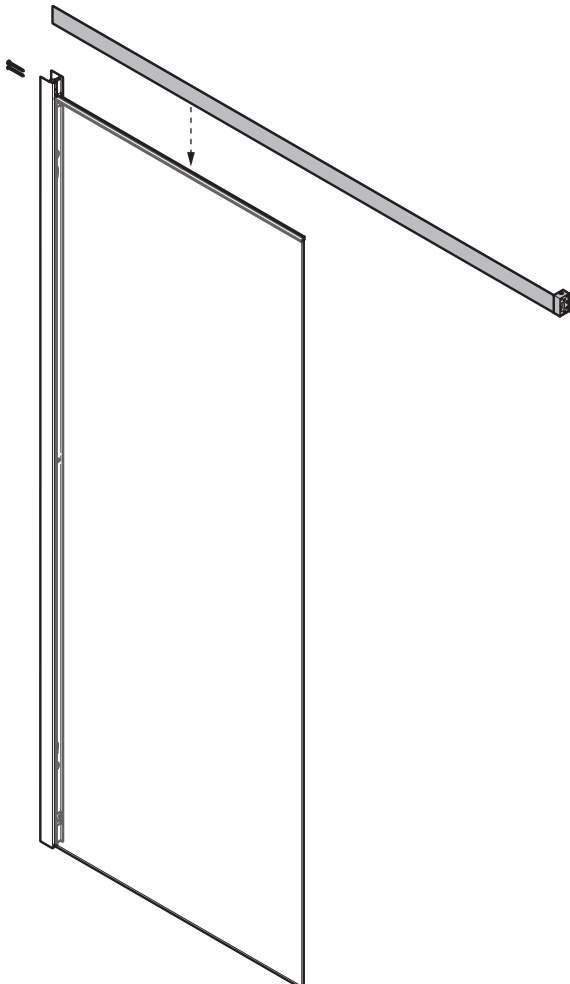
 M3x25 x1


7



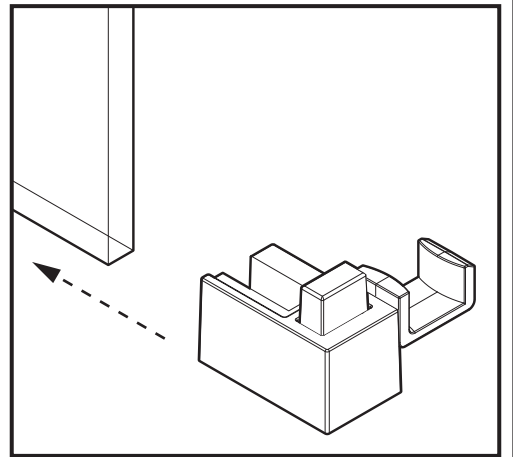
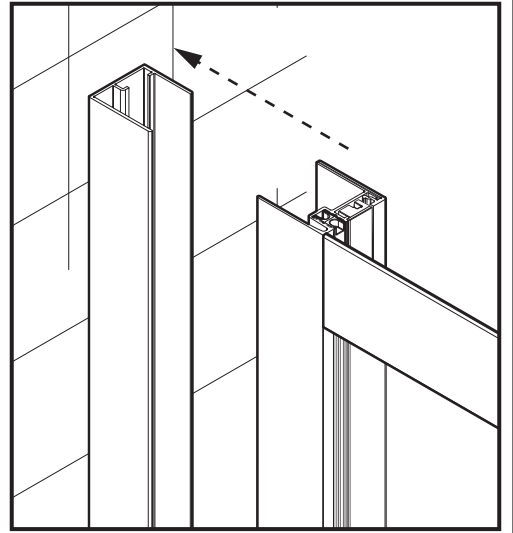
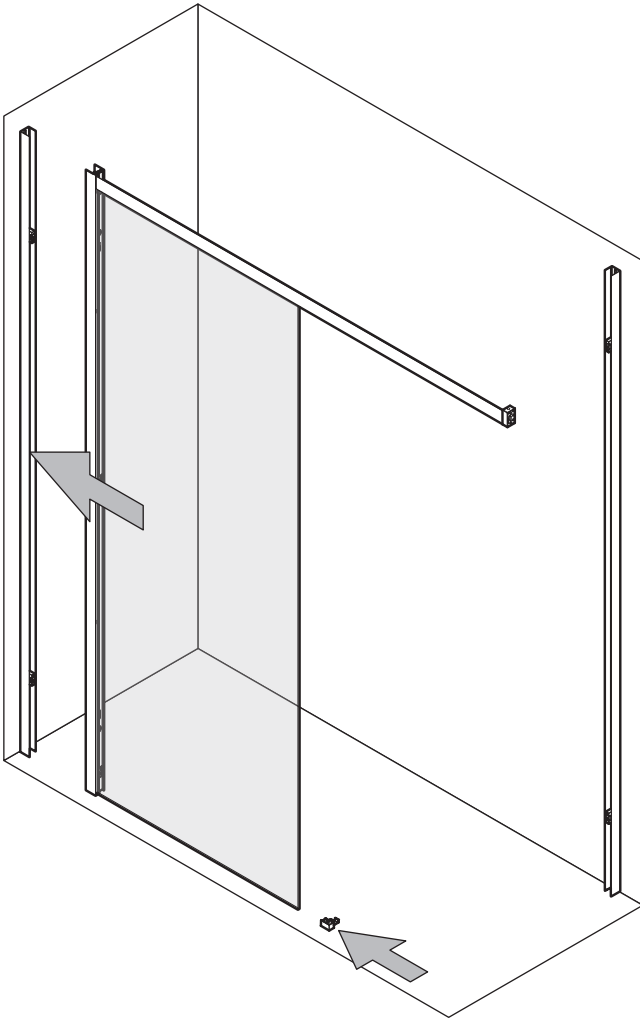

3,5x32 x2

8

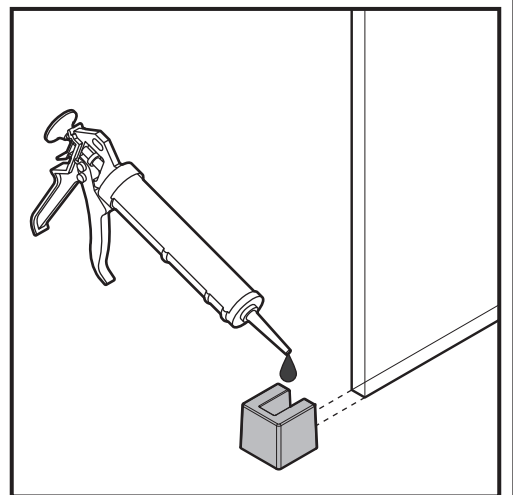
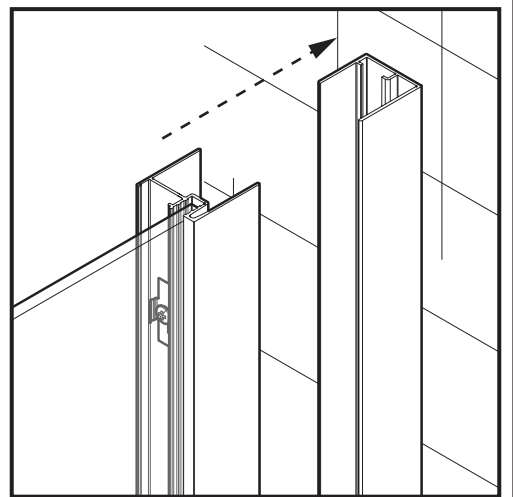
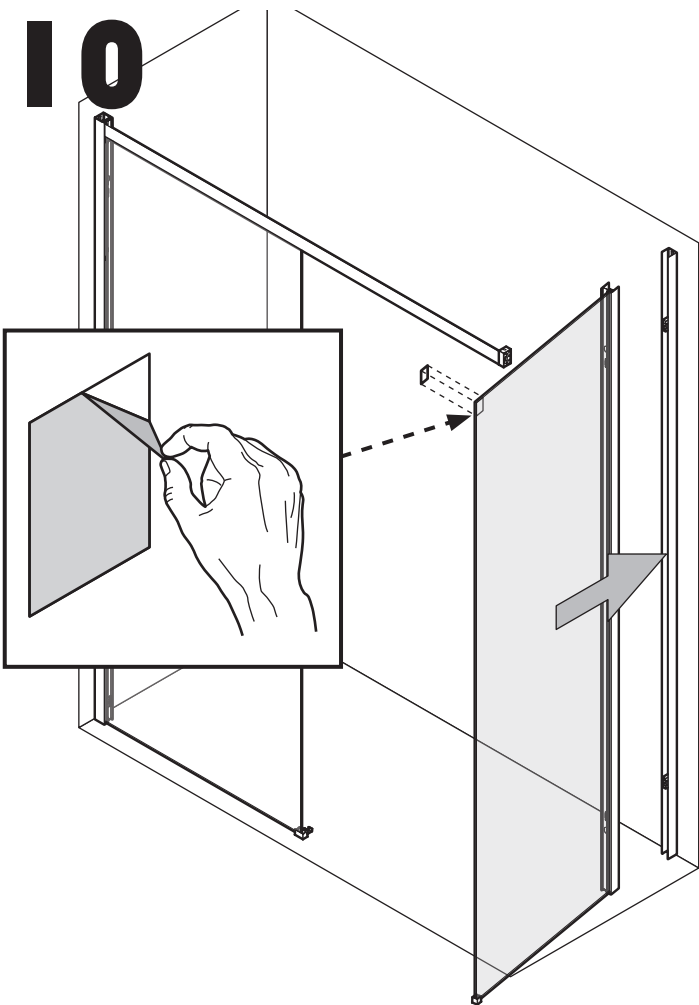



3,5x45 x2

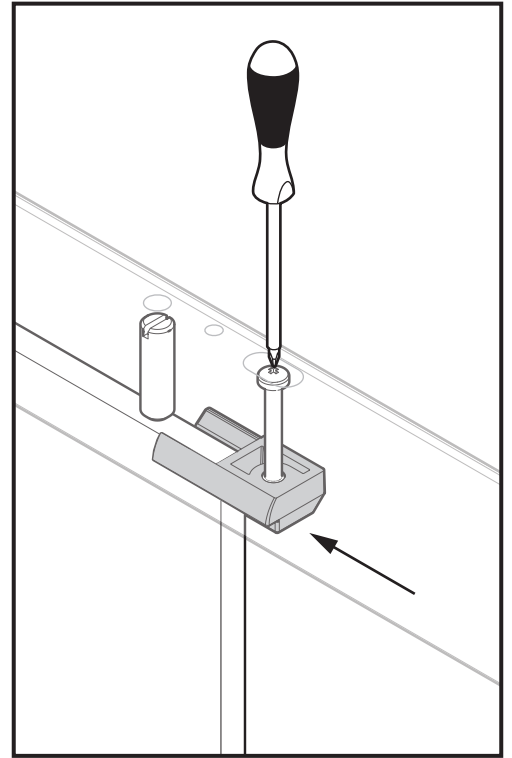
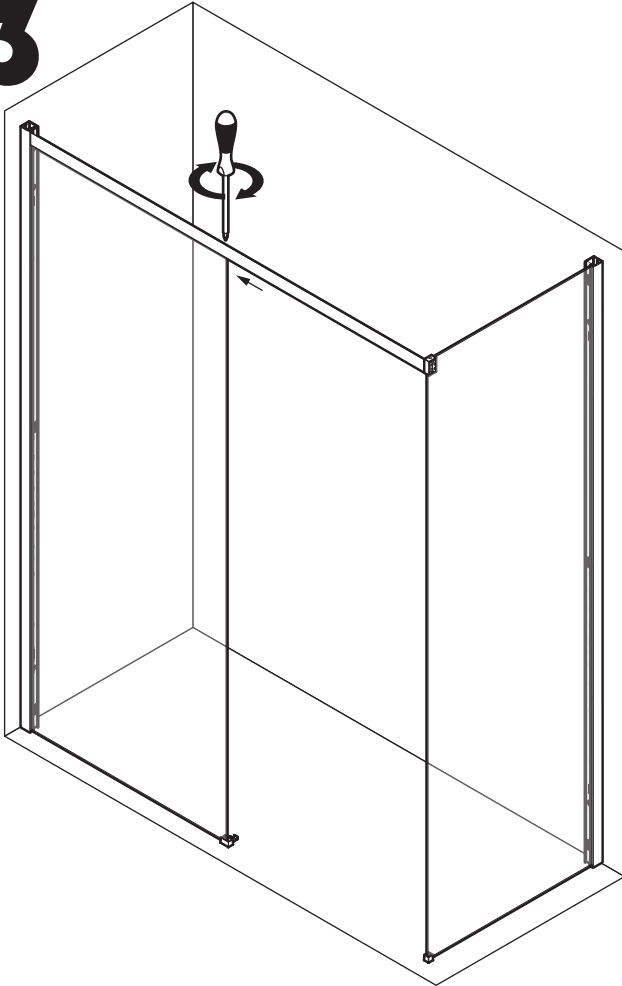
9




10

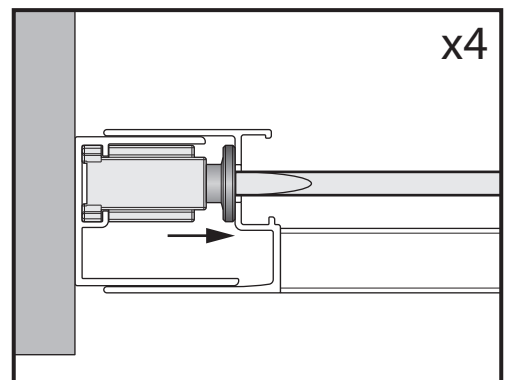
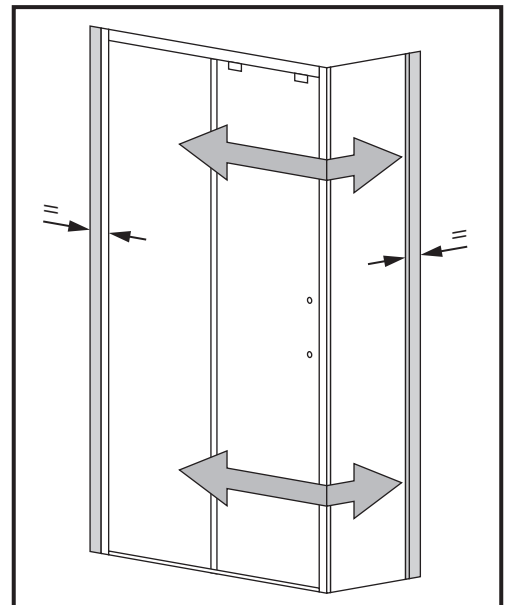
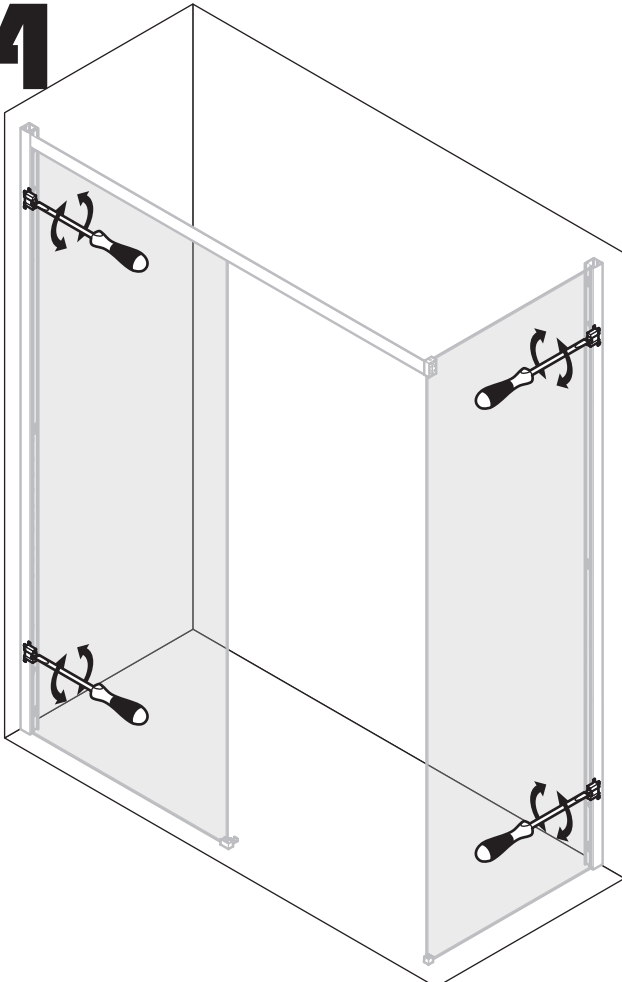


13

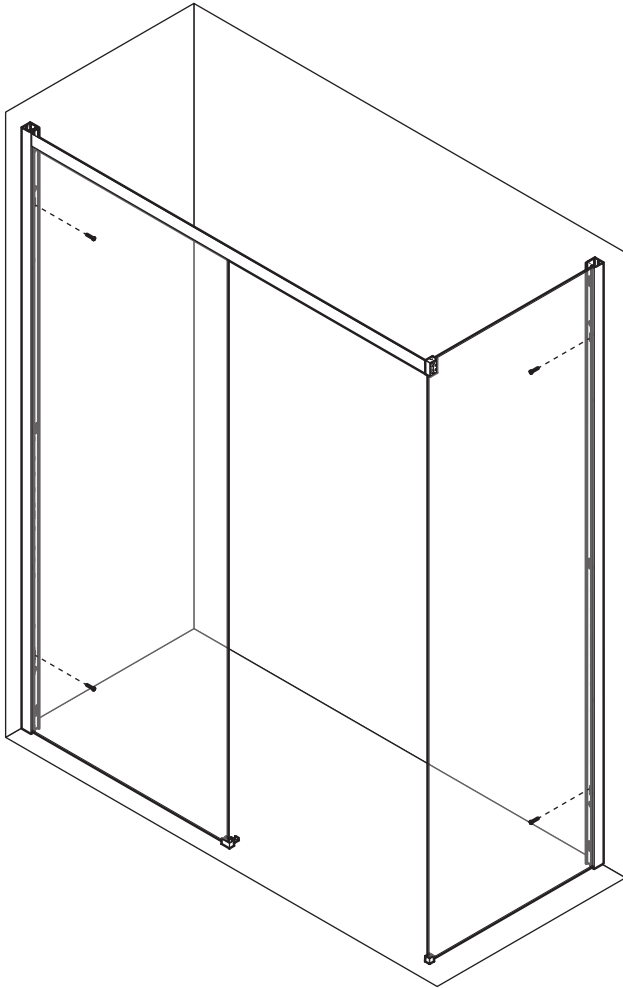


 M3x25 x1

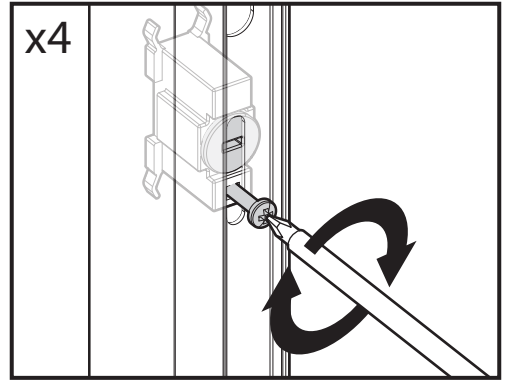
14



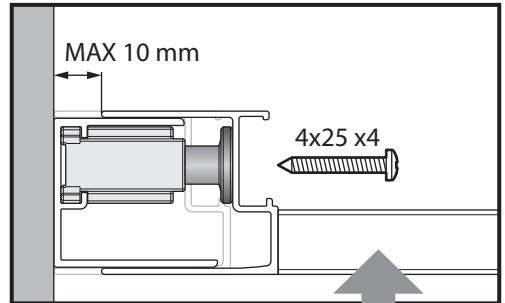
15



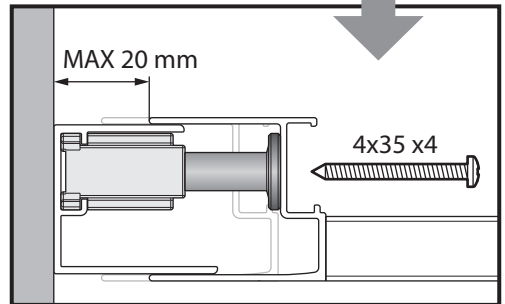
x4



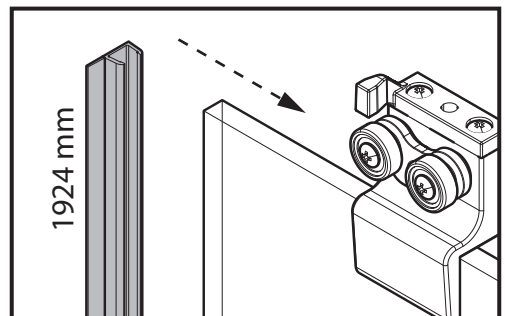
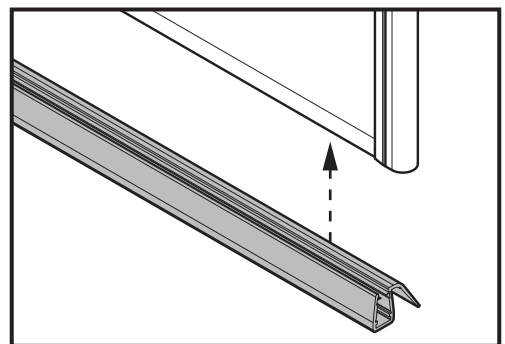
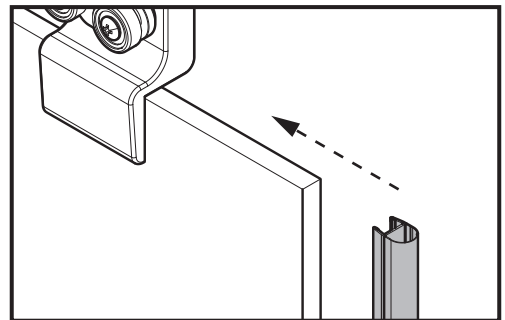
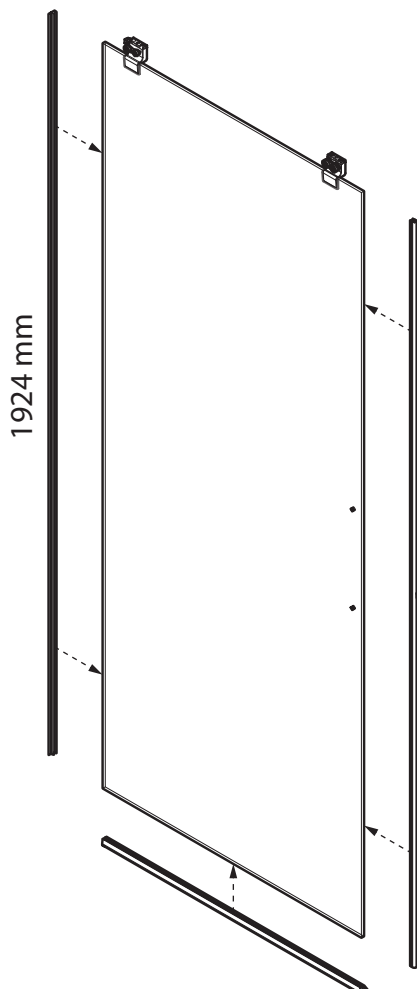
MAX 10 mm



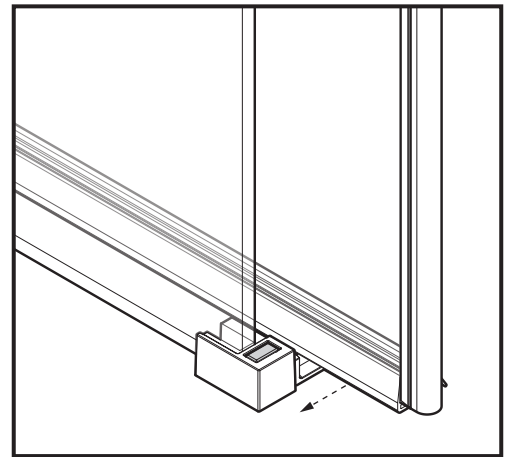
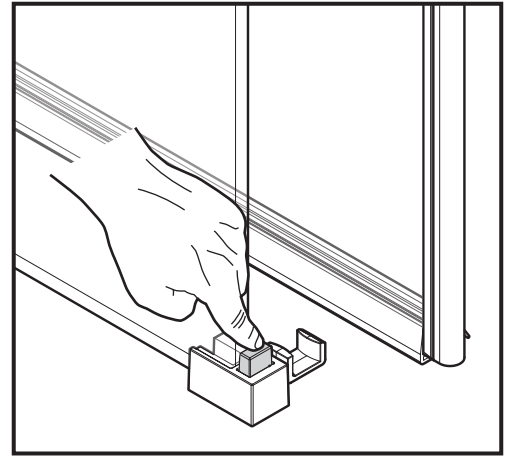
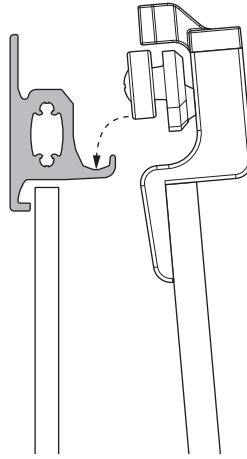
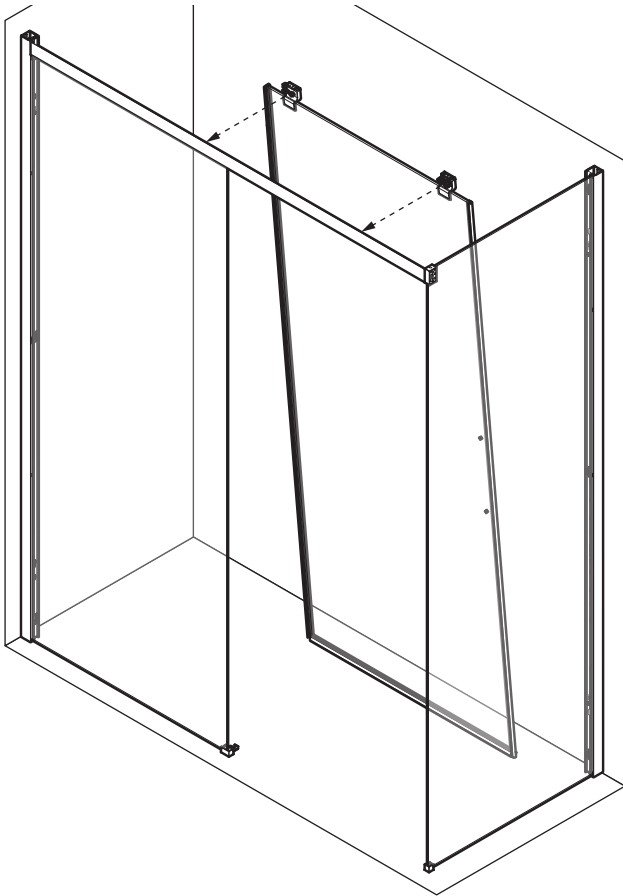
MAX 20 mm



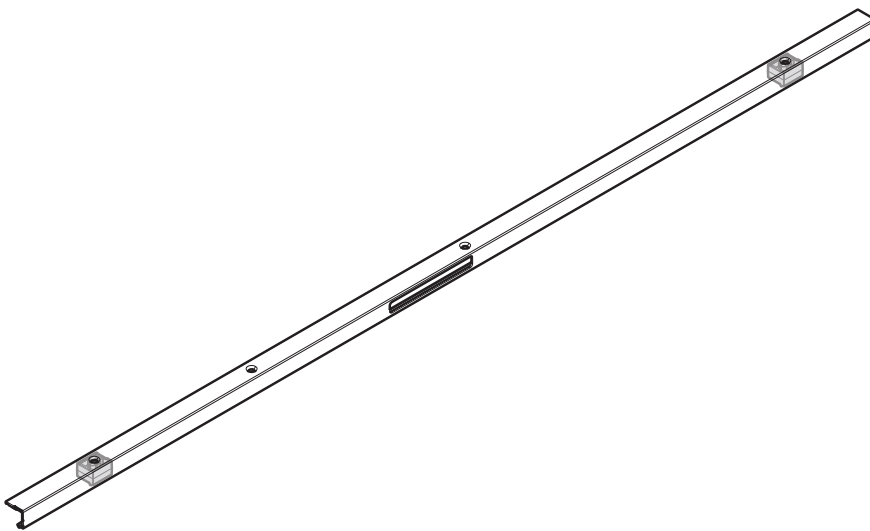
16



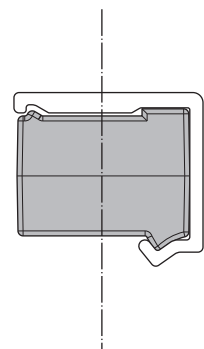
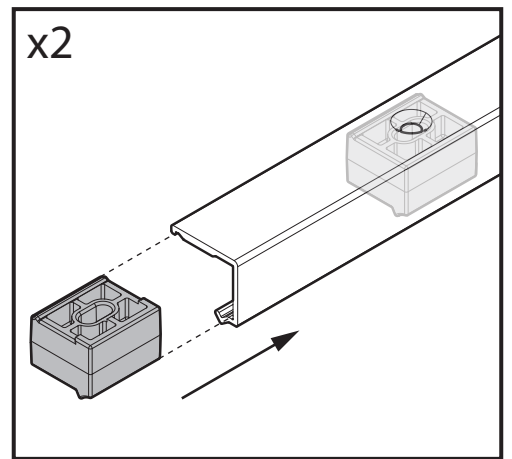
17



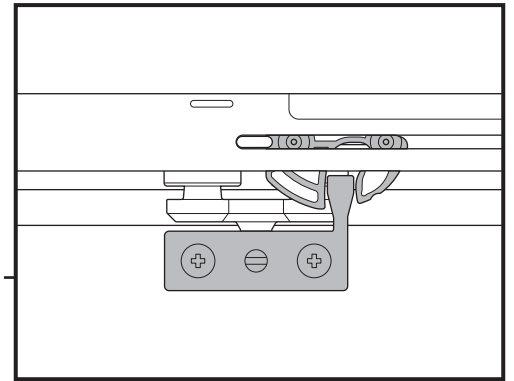
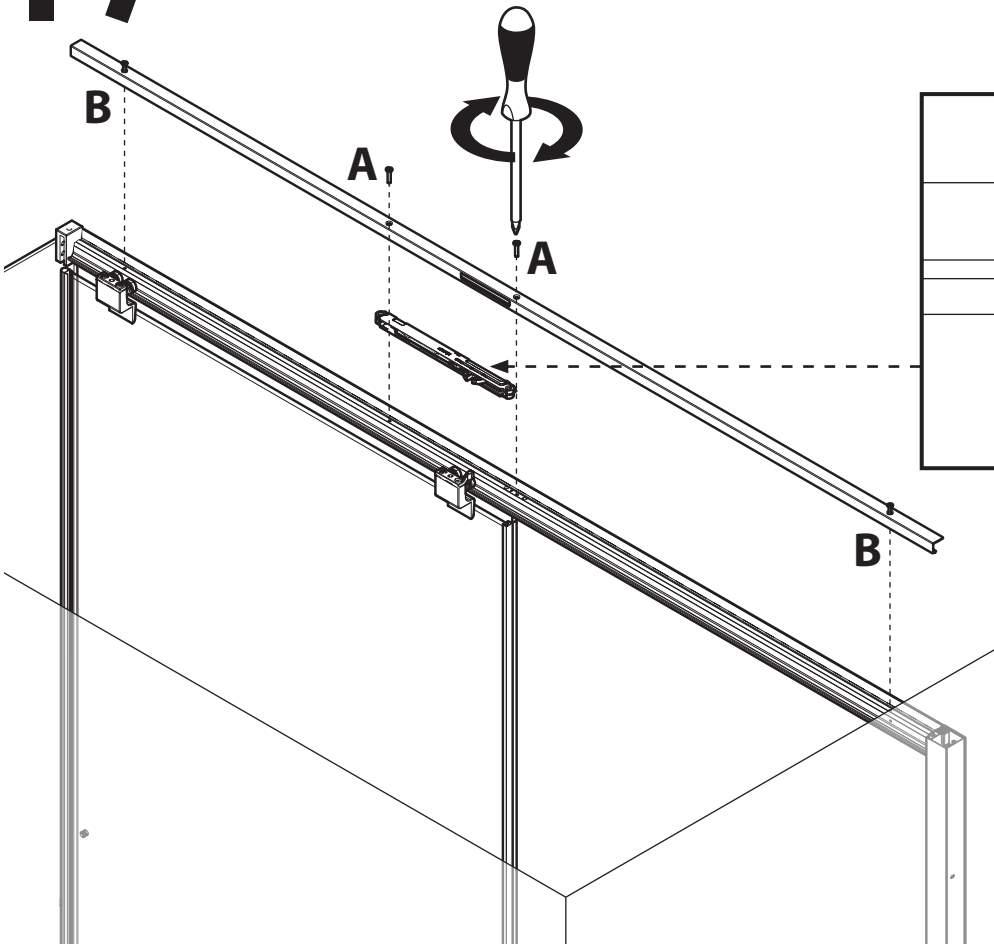
18



x2



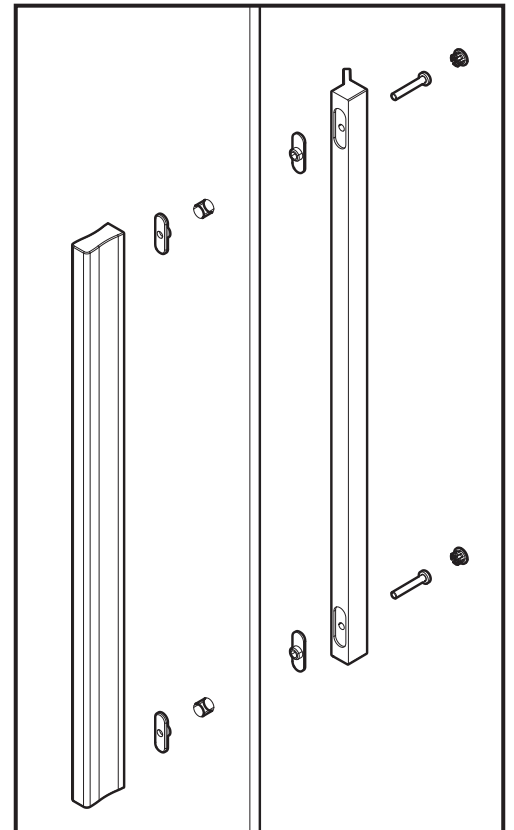
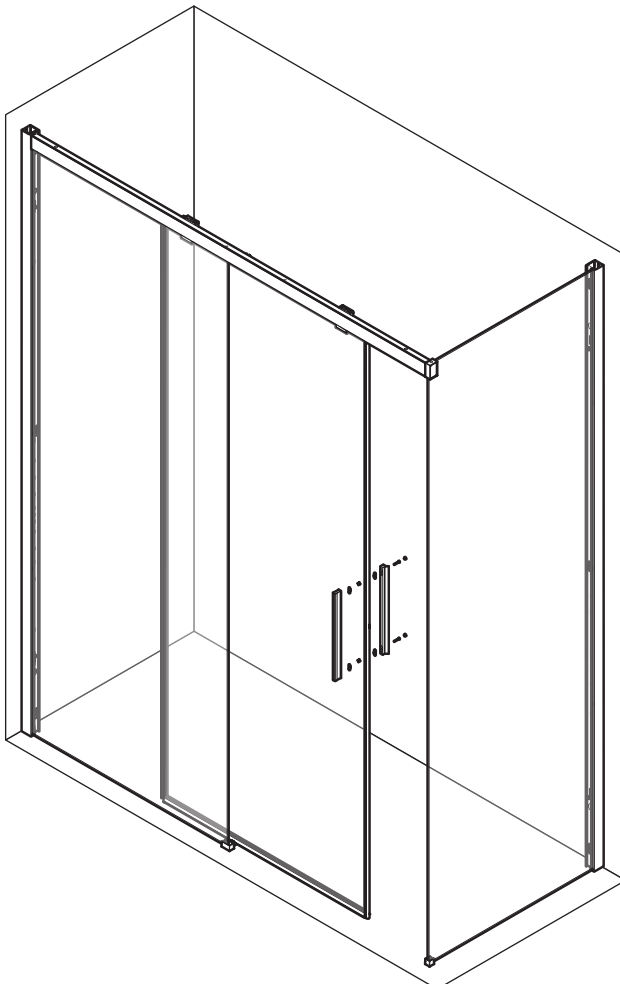
19



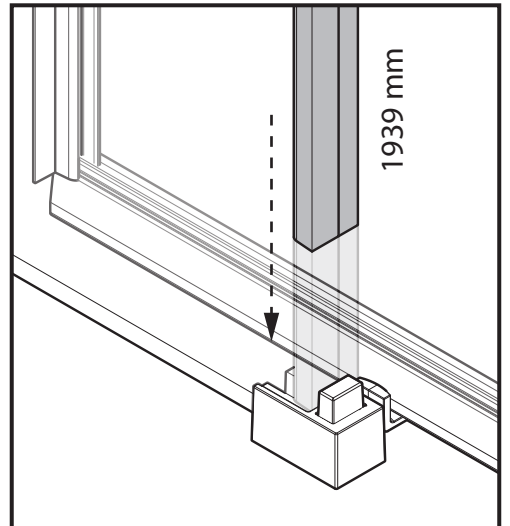
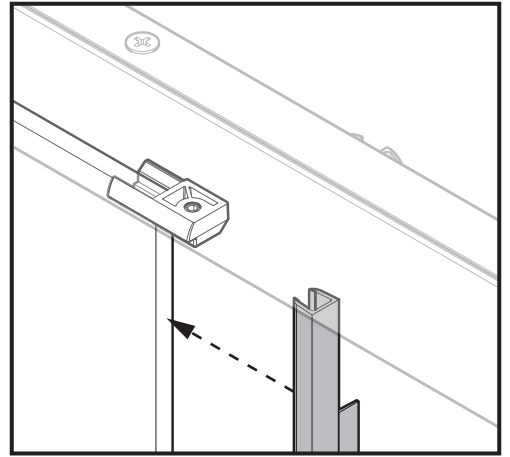
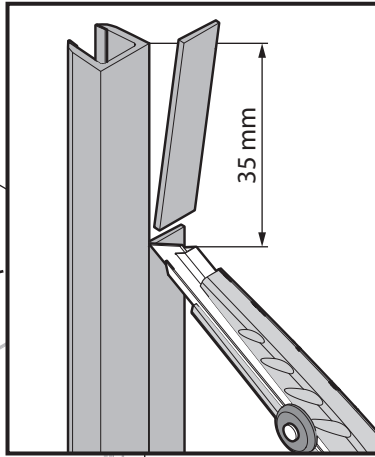
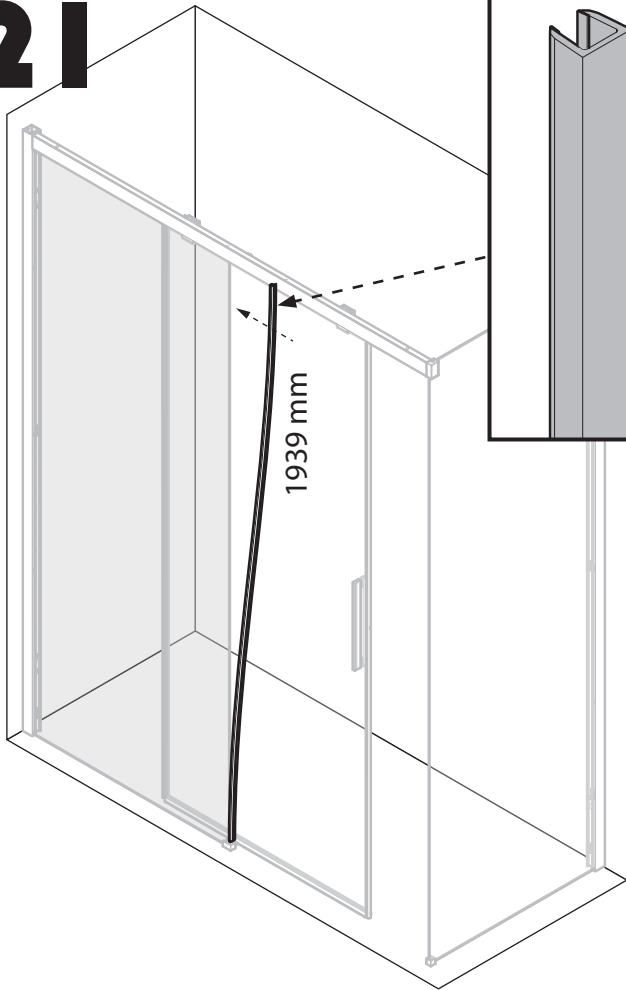
A  M4x25 x2

B  3,5x25 x2

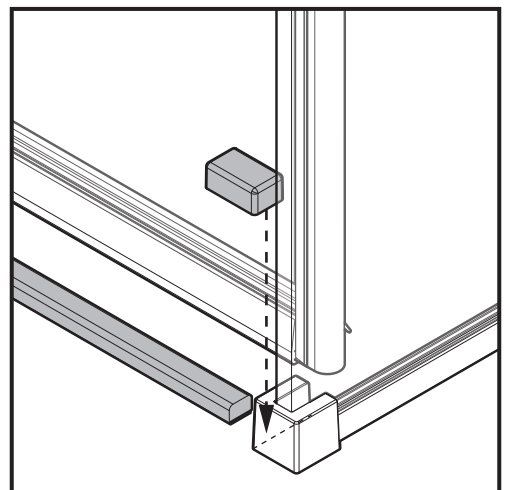
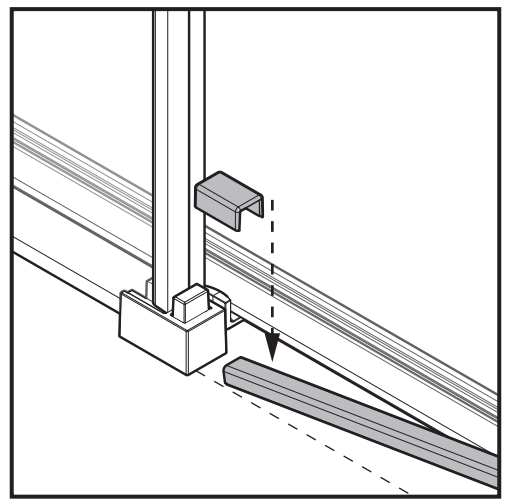
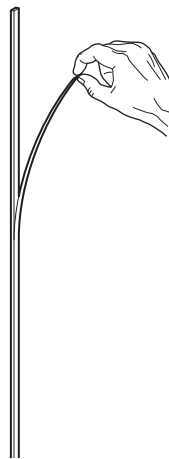
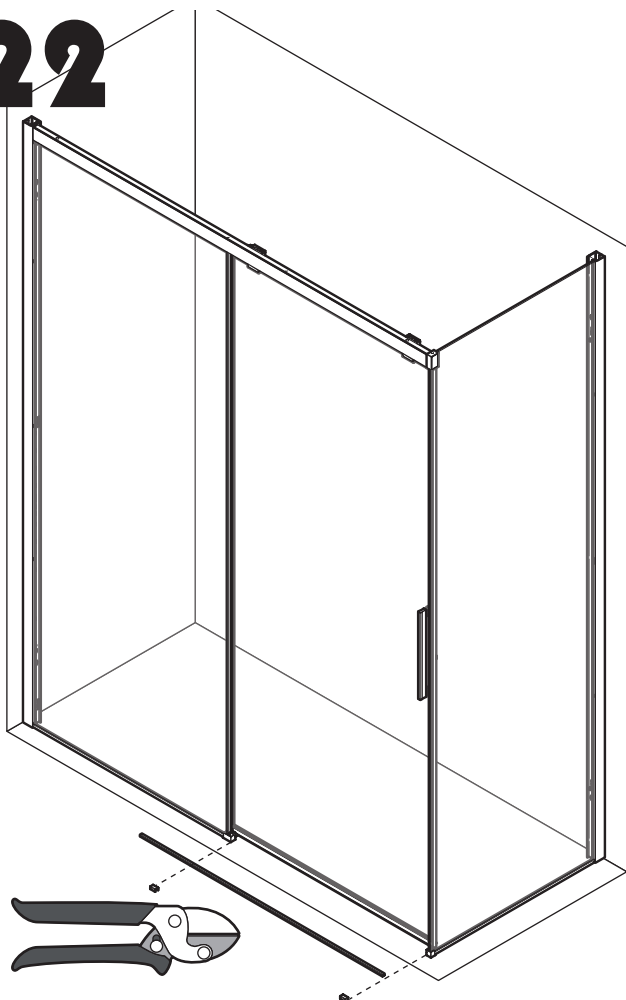
20



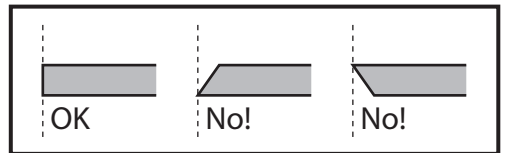
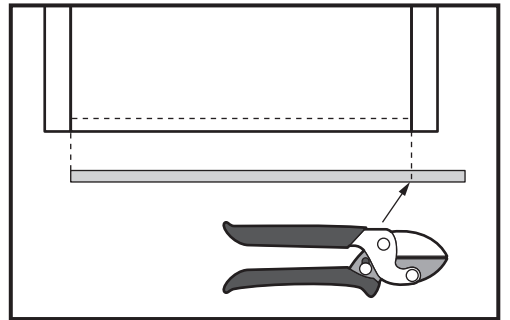
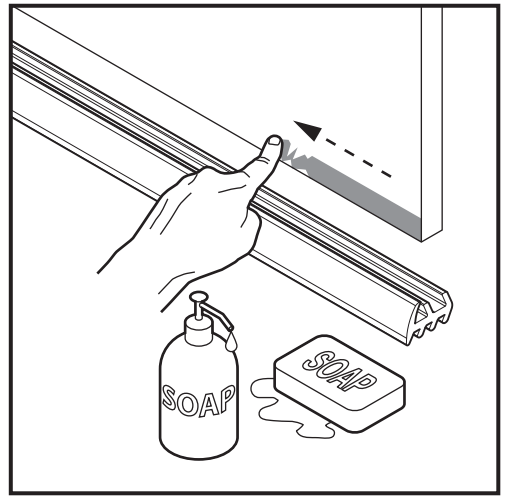
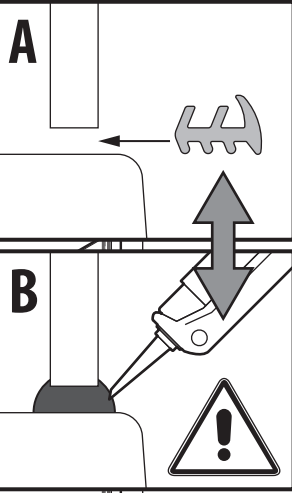
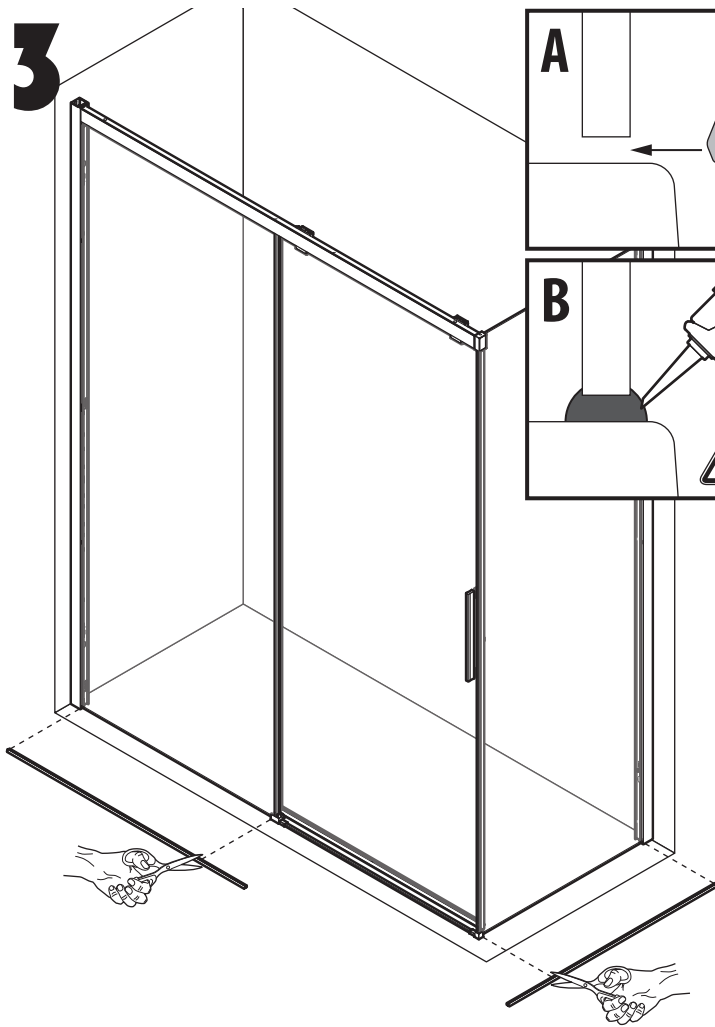
21



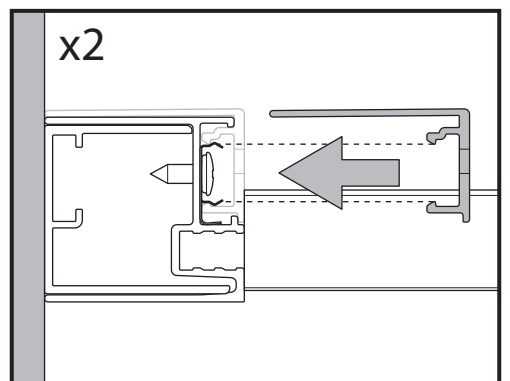
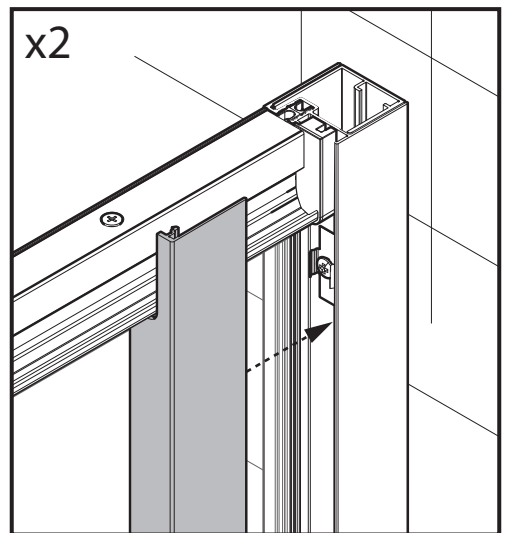
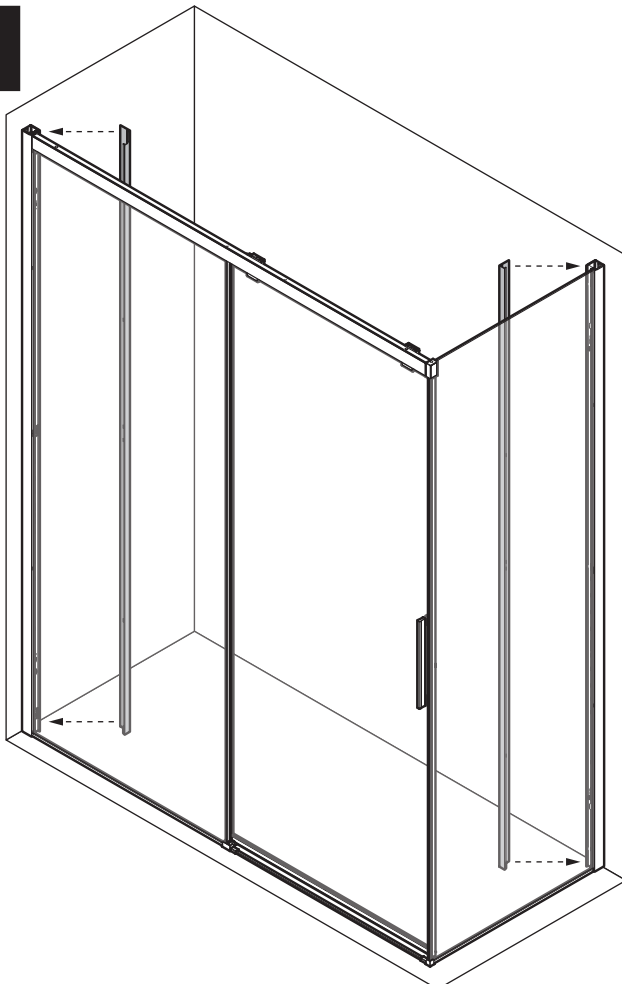
22



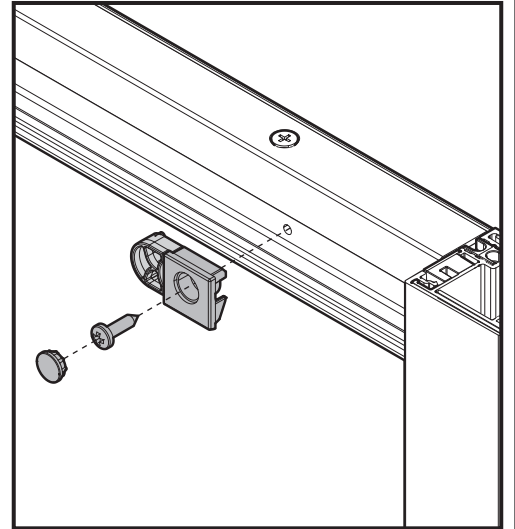
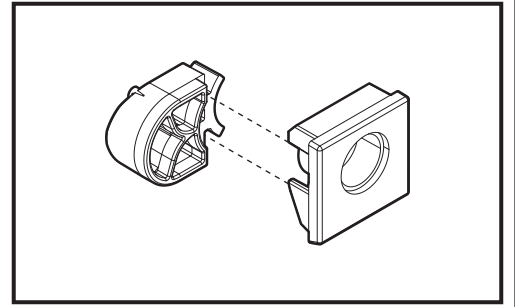
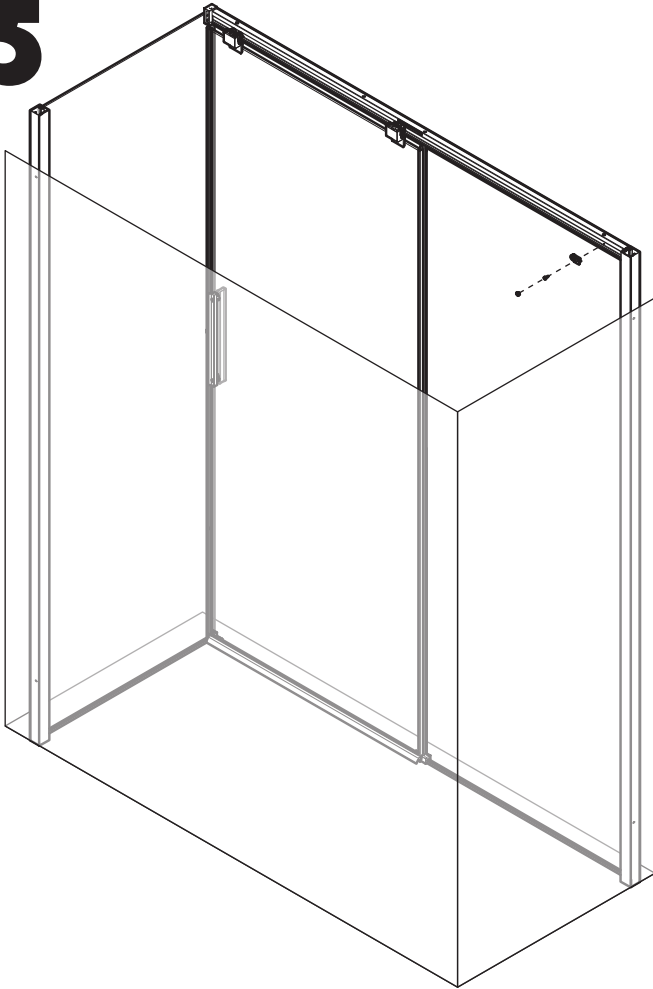
23




24

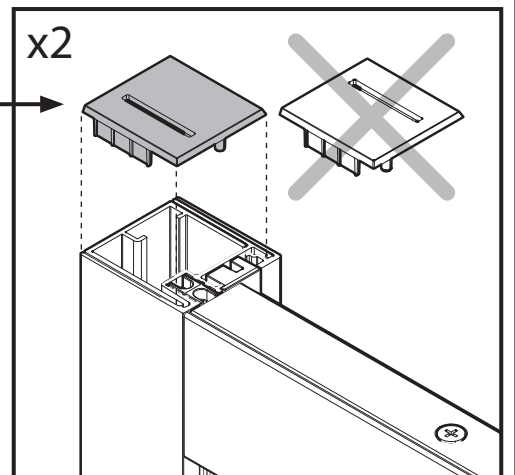
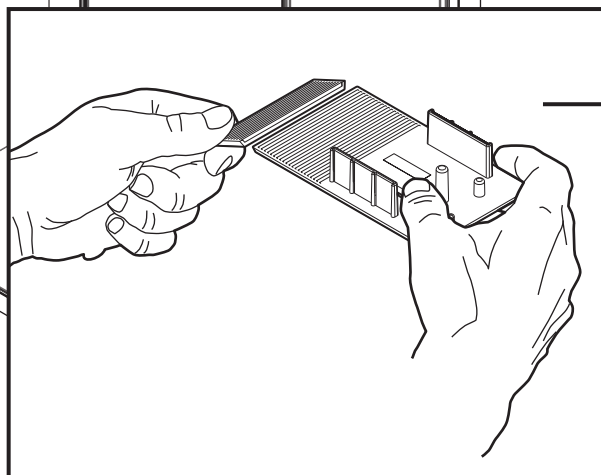
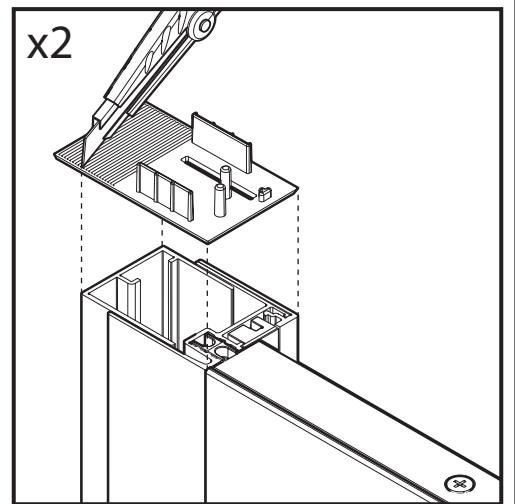
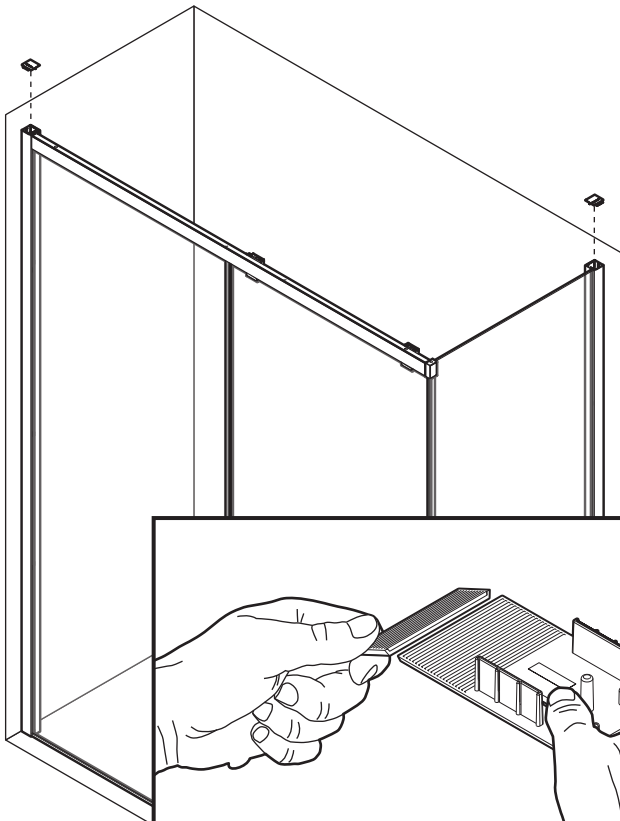


25

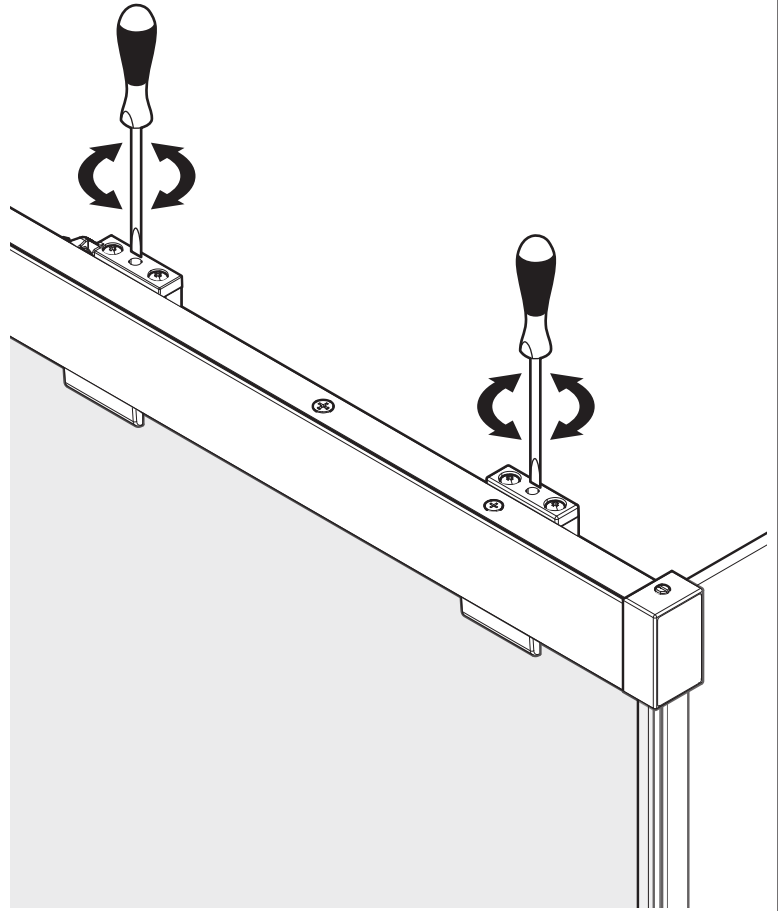
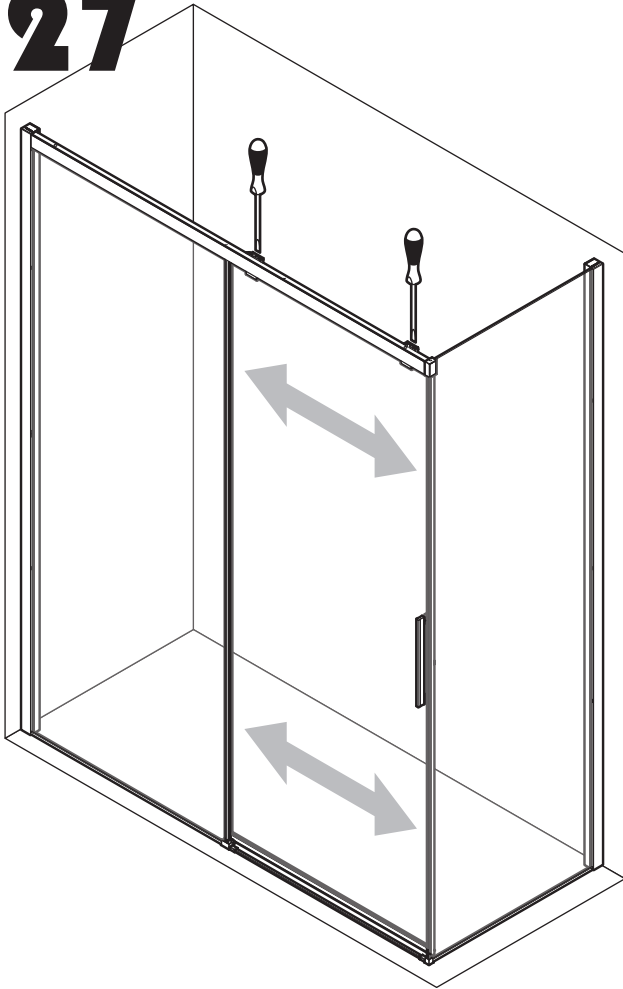


 3,5x13 x1

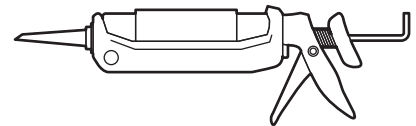
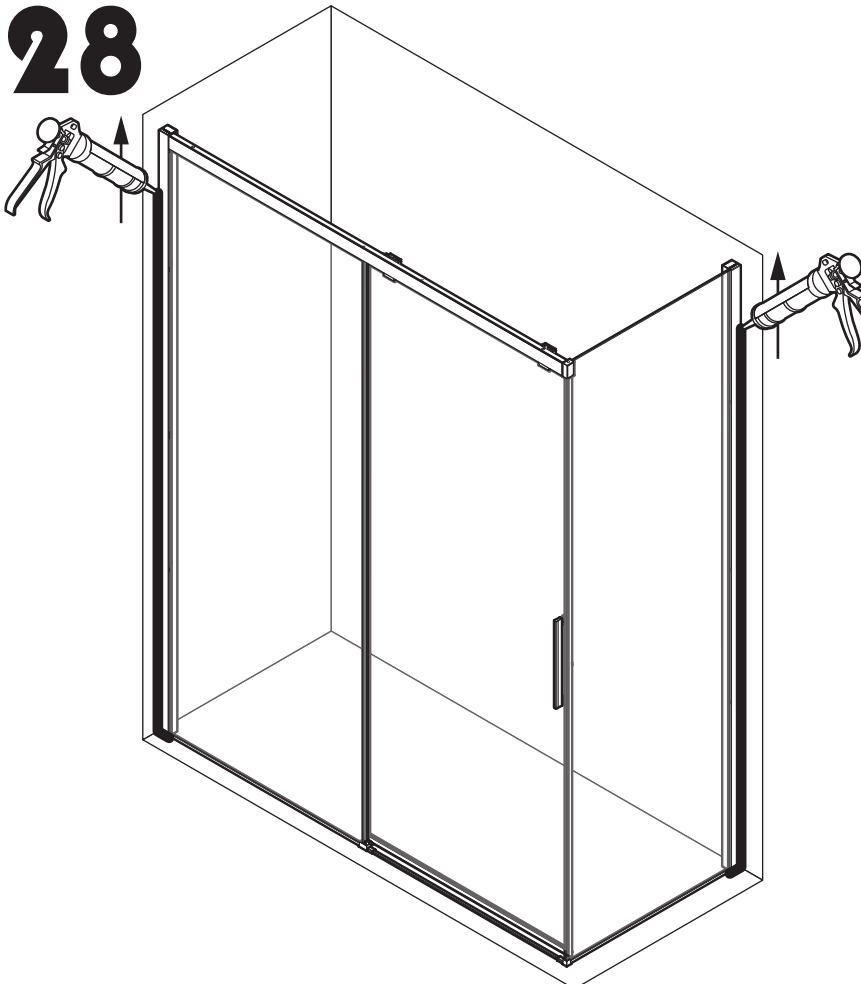
26



27



28



IT non acetico
FR non acétique
EN acetic-acid free
DE nicht essigsäurevernetzend
NL niet zuur
ES no acético
PT não acético
CS neoctový
SL ne oceten
HU nem ecetsavas
PL nie octowy
RU не уксусный
AR خالي من حمض الخل

