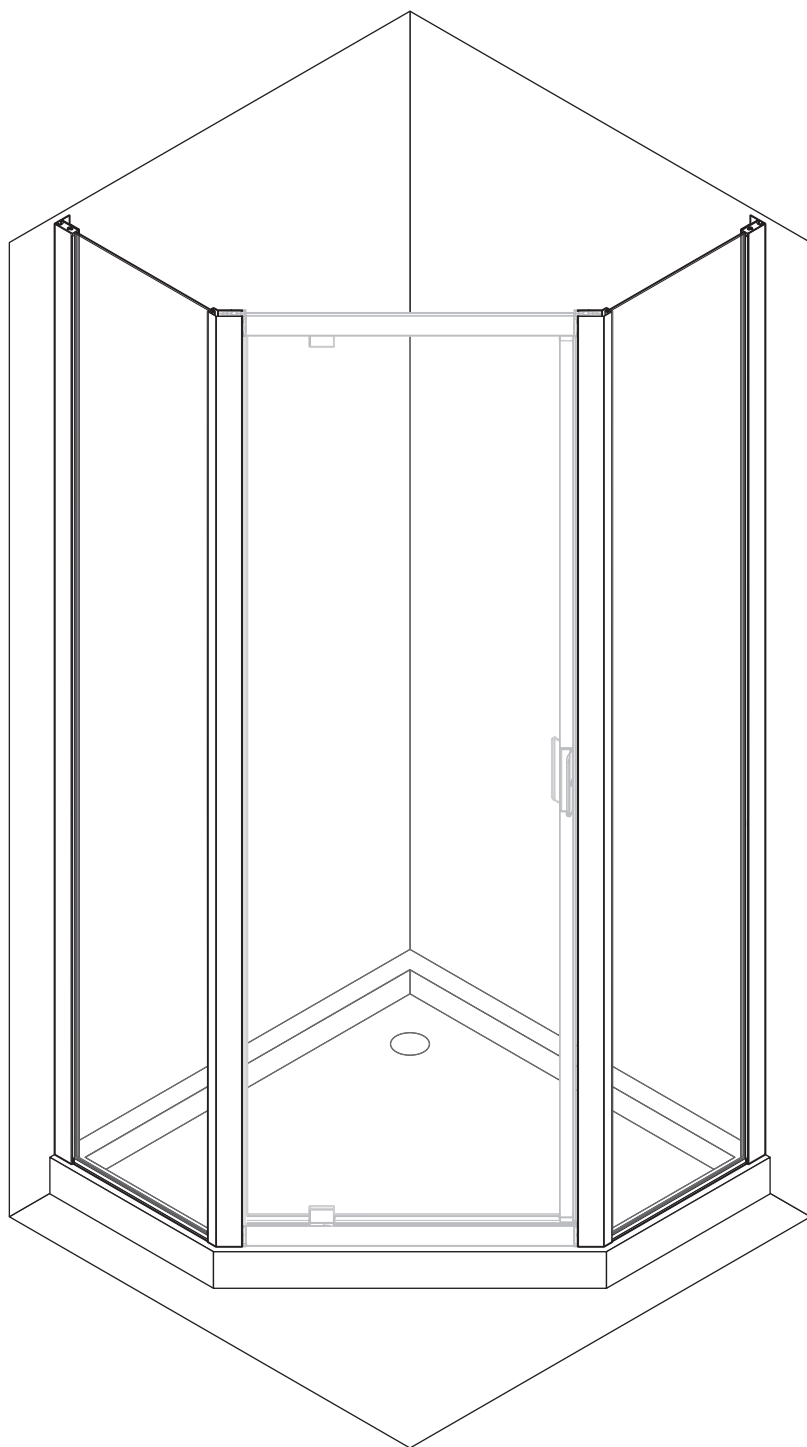
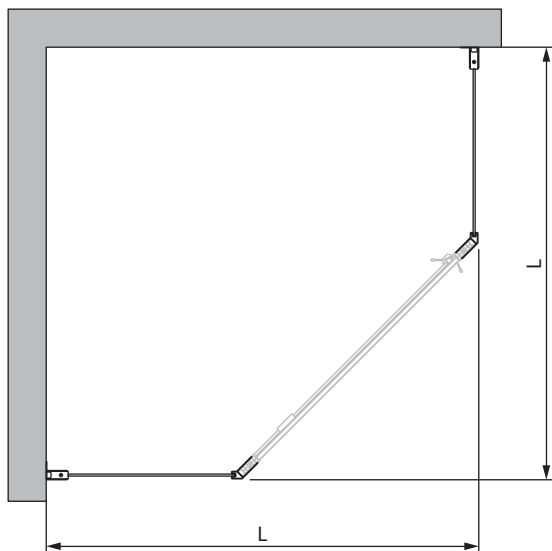
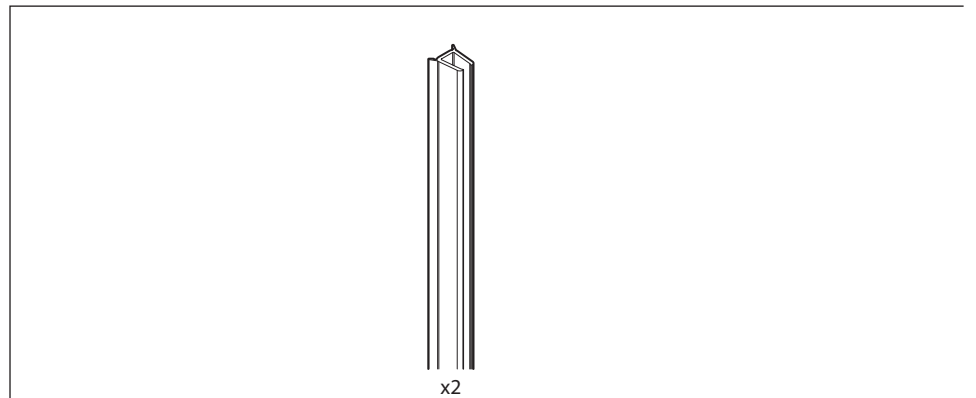
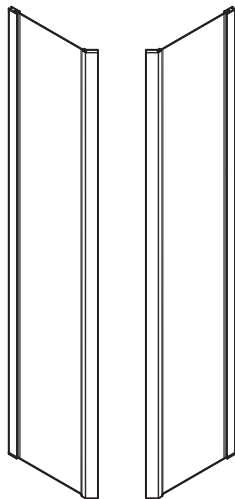
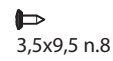
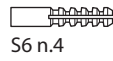
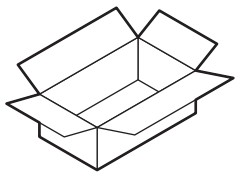
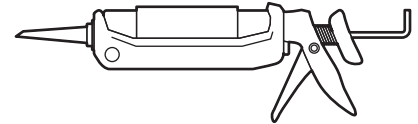
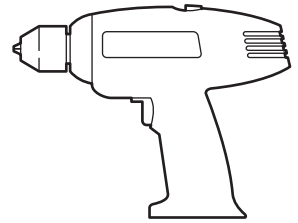
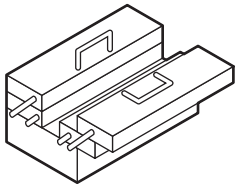
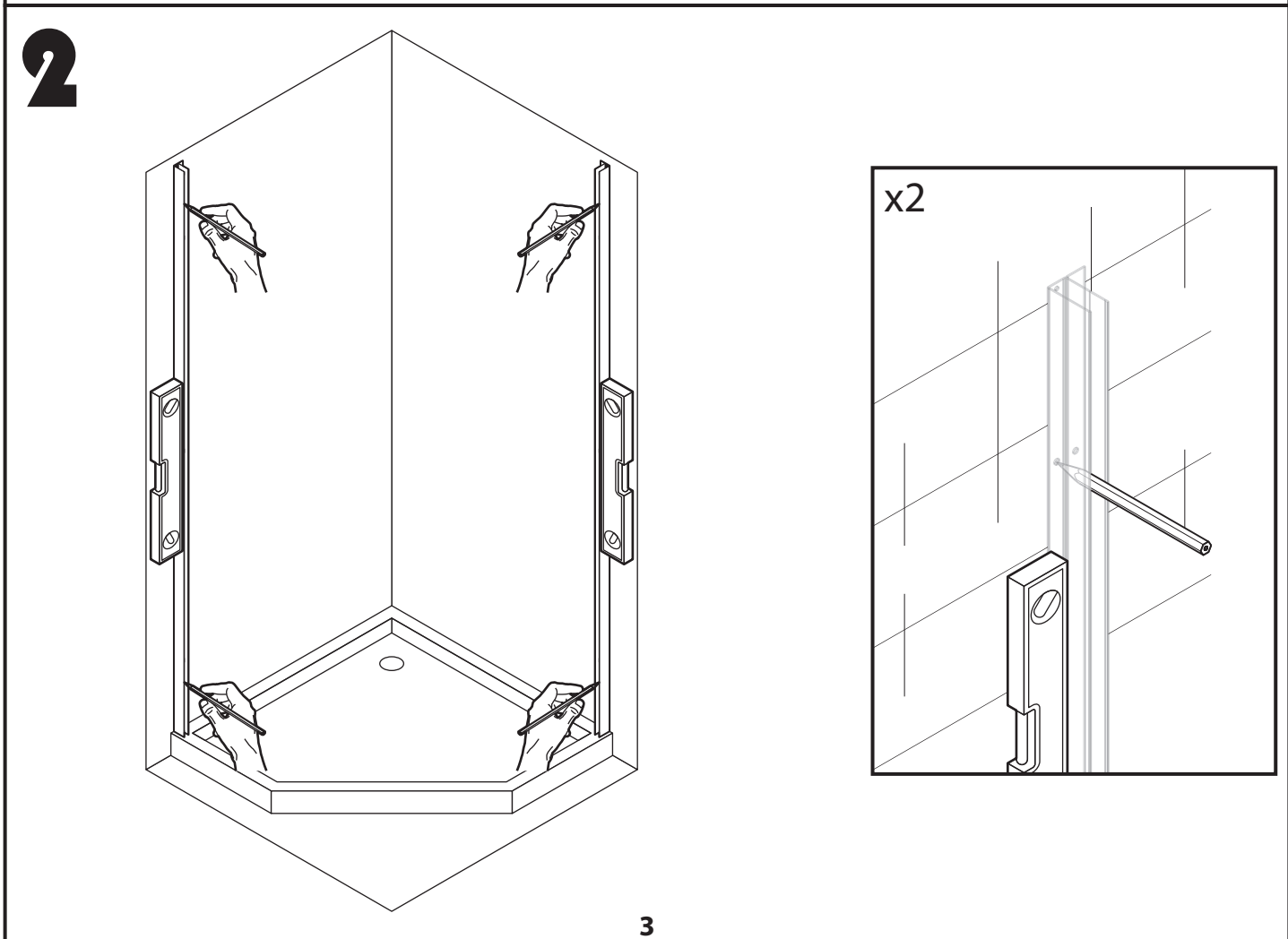
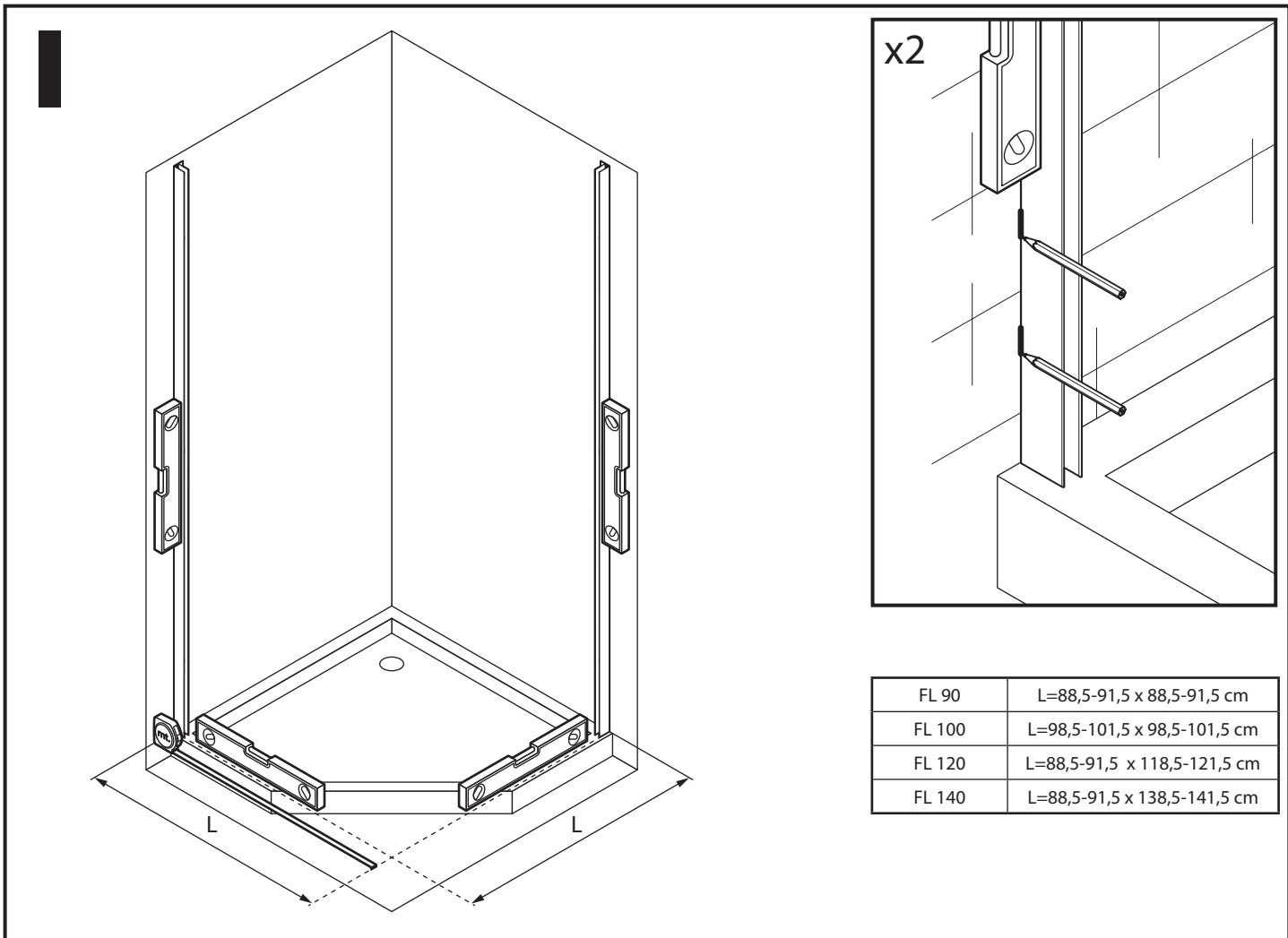


# F PENTA

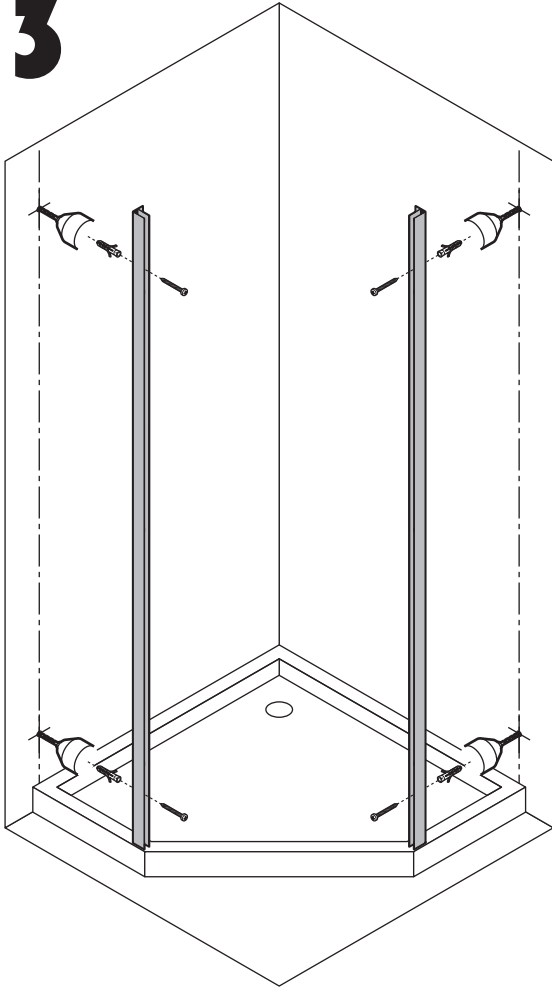


FL 90	L=88,5-91,5 x 88,5-91,5 cm
FL 100	L=98,5-101,5 x 98,5-101,5 cm
FL 120	L=88,5-91,5 x 118,5-121,5 cm
FL 140	L=88,5-91,5 x 138,5-141,5 cm



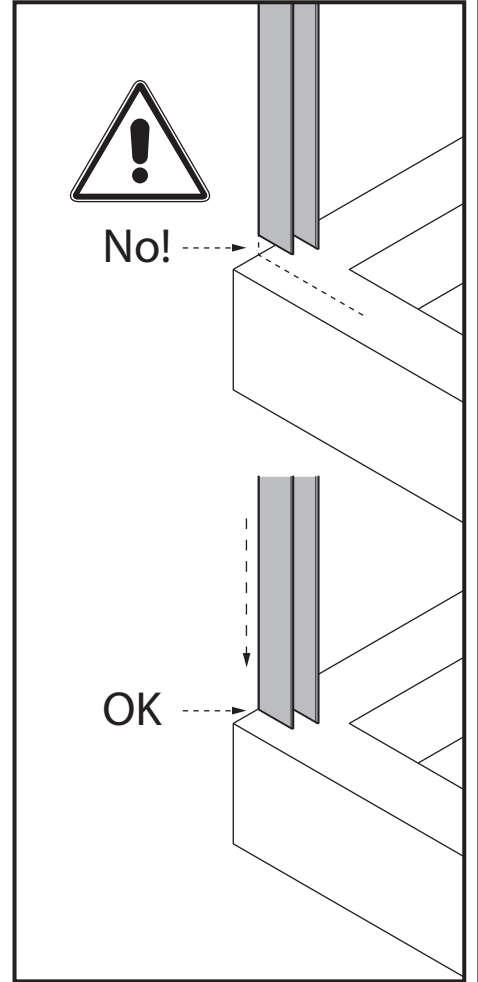
# 3



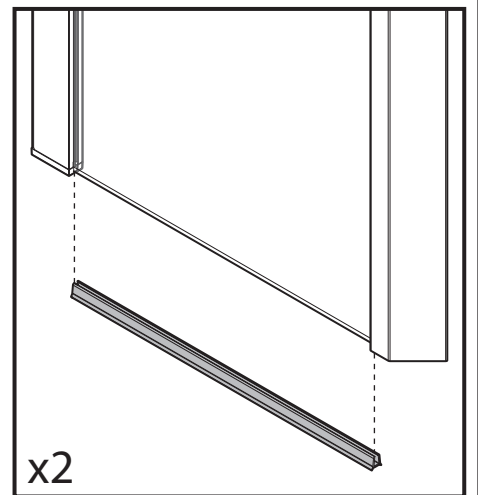
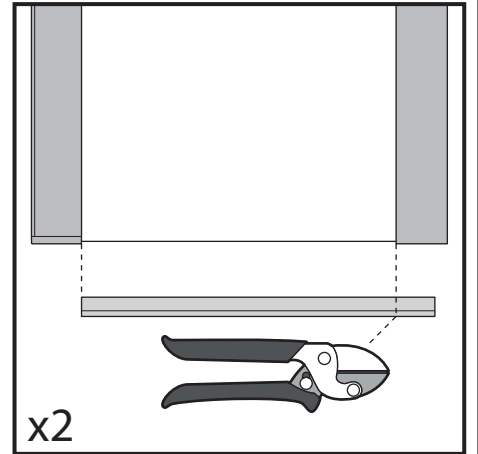
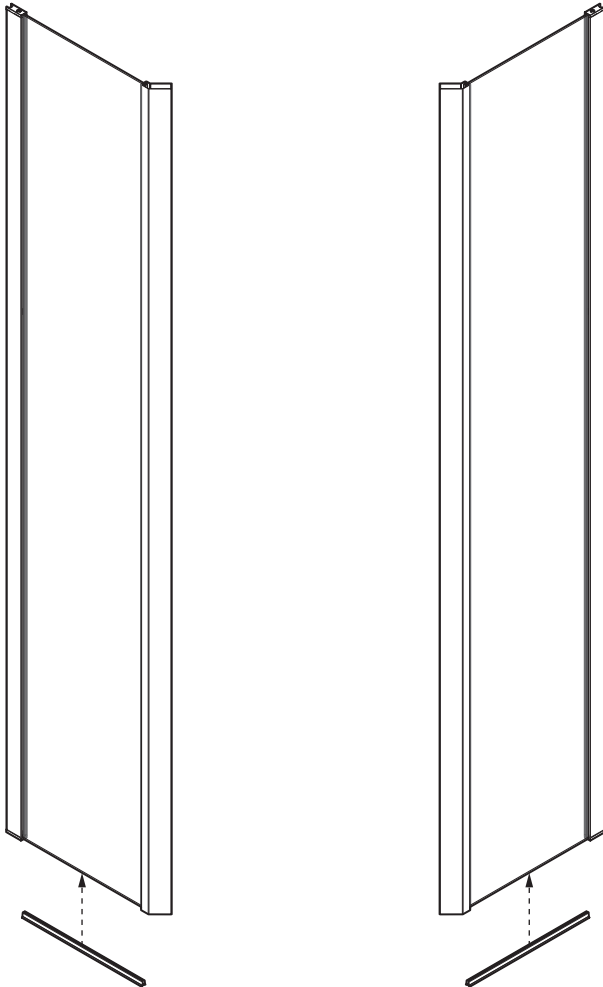
 4x35 n.4

 S6 n.4

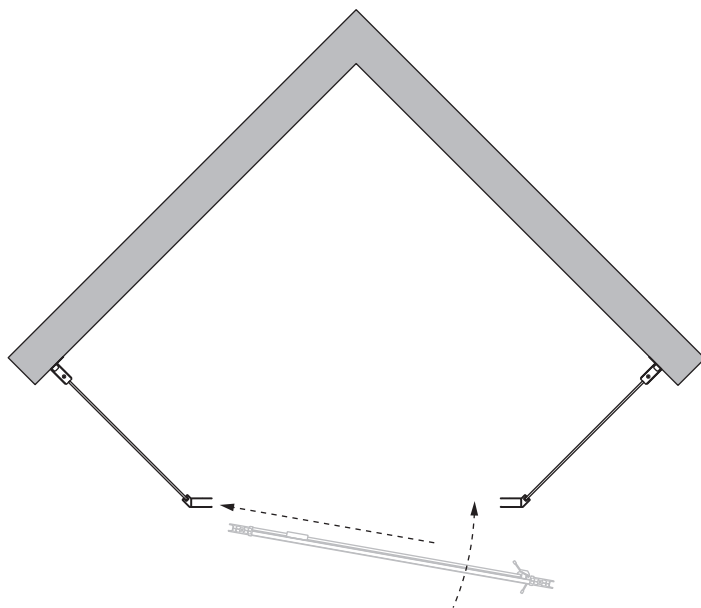
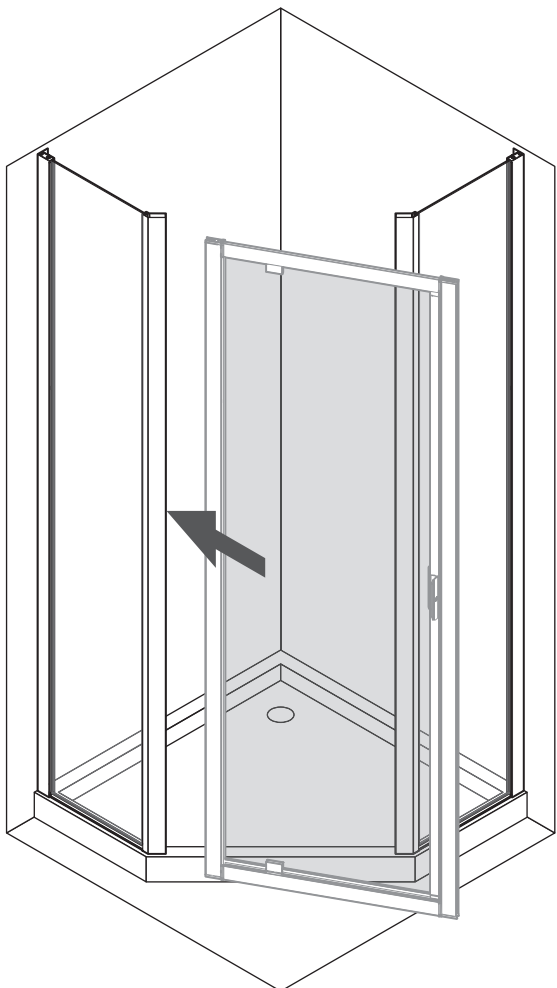
  $\varnothing 6$  mm



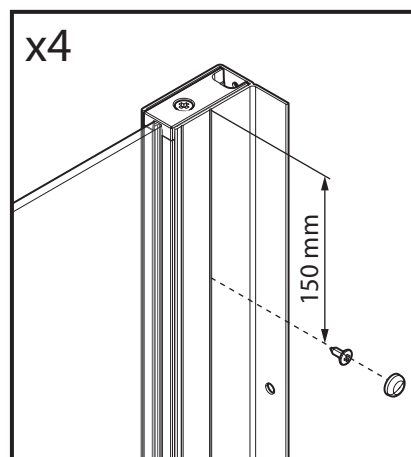
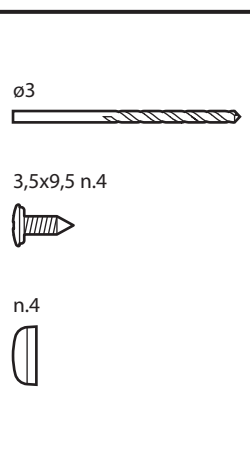
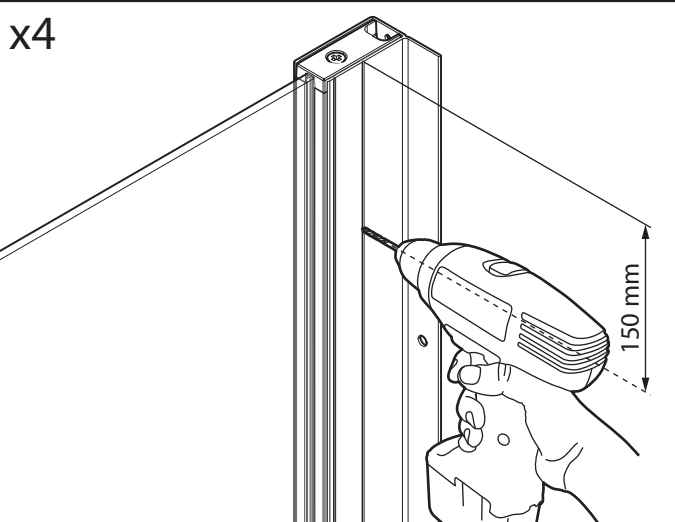
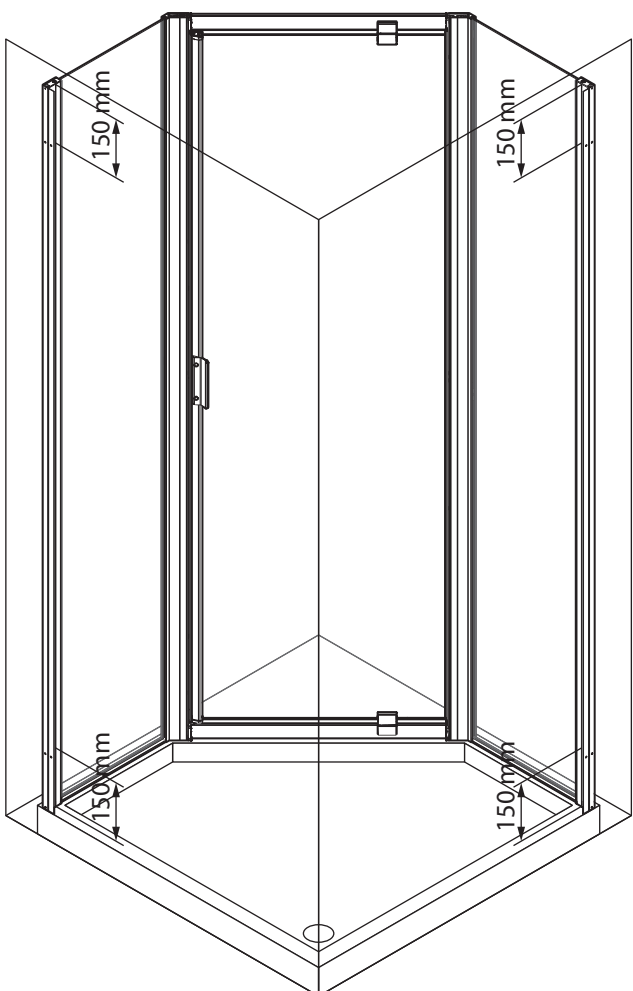
# 4



# 5

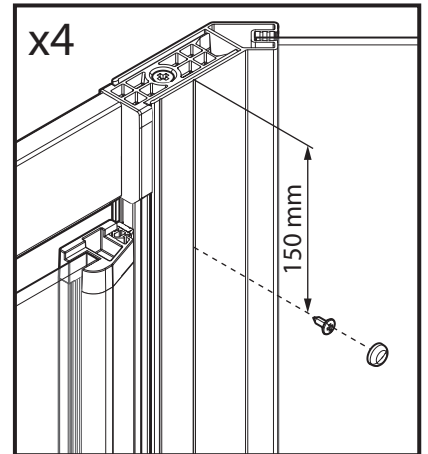
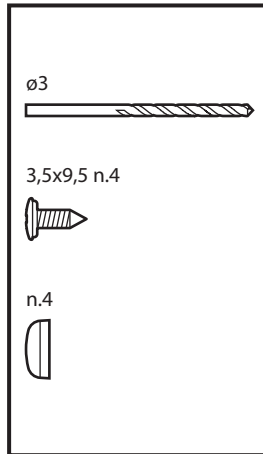
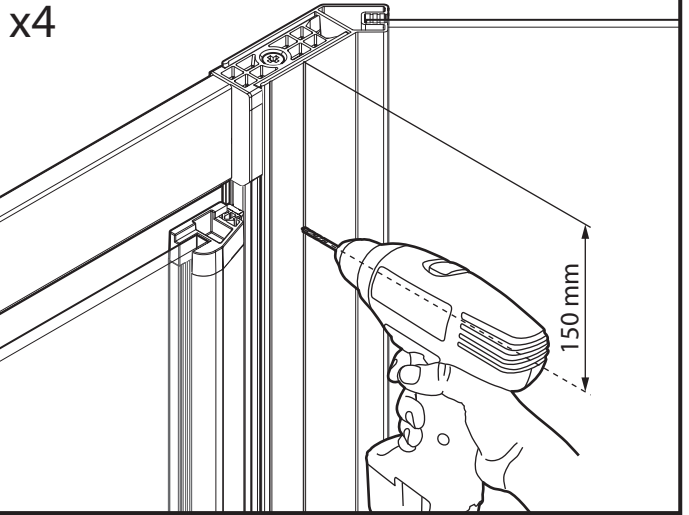
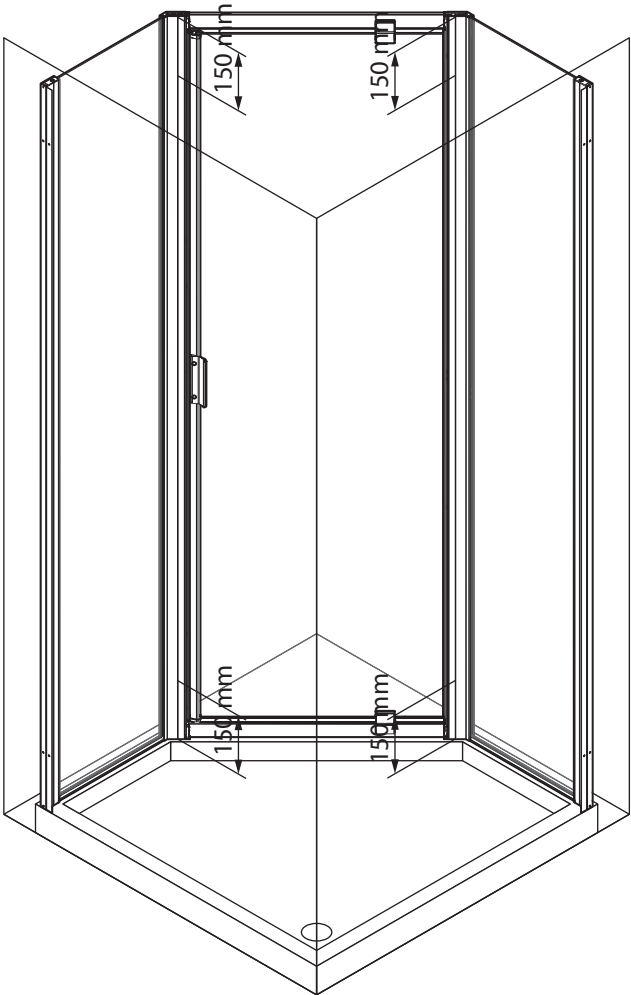


# 6

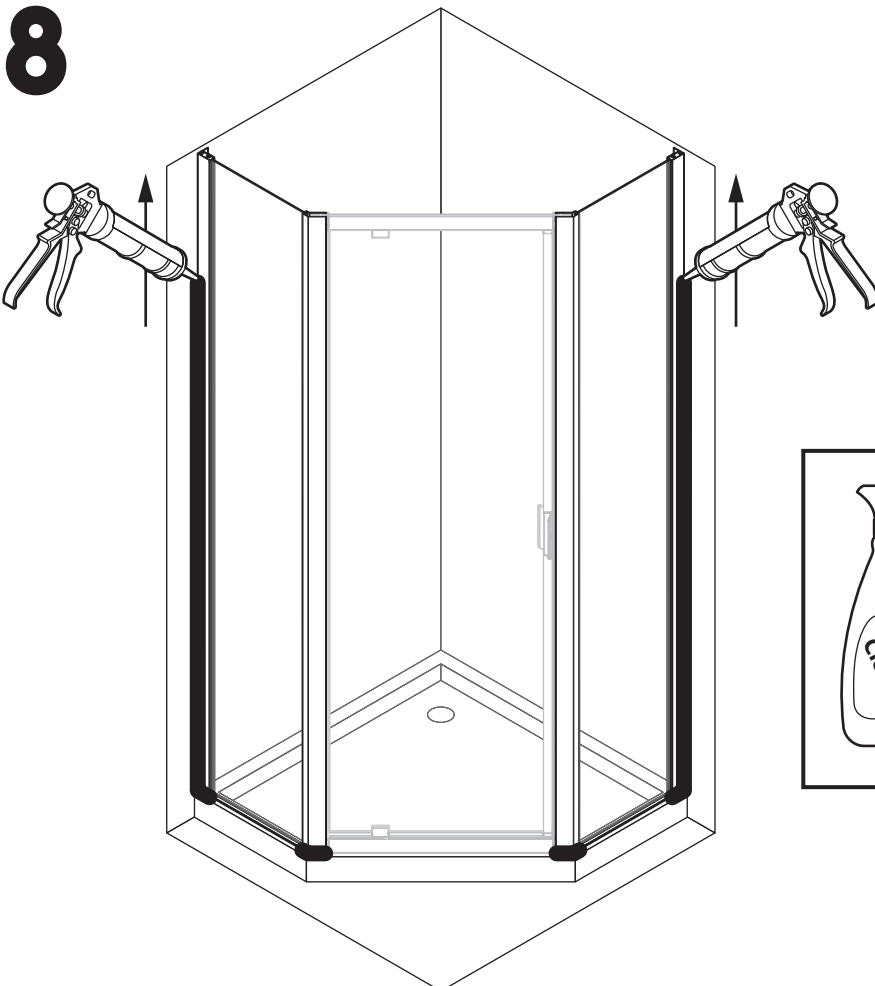


5

# 7



# 8



6



