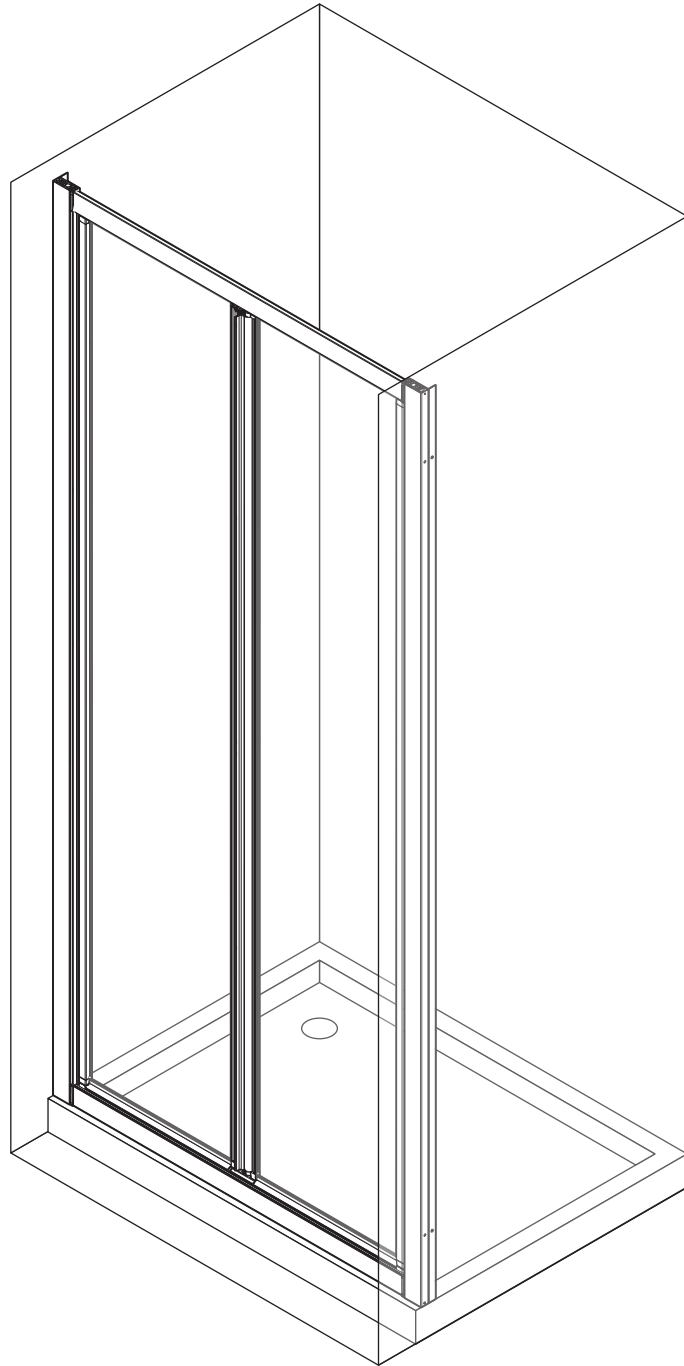
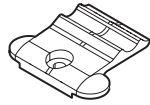
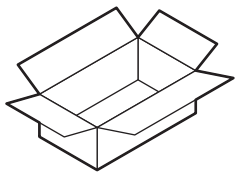
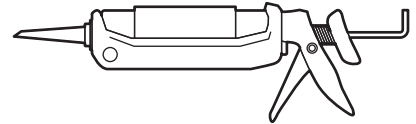
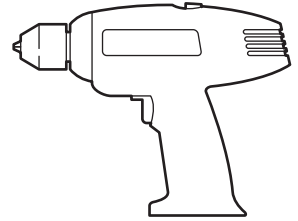
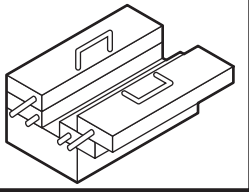
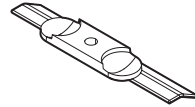


S



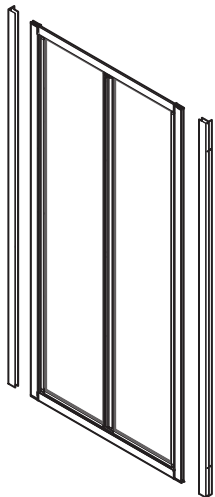
n.1



n.1



n.2



56 n.4



4x35 n.4



3,5x9,5 n.4



M3x6 n.2



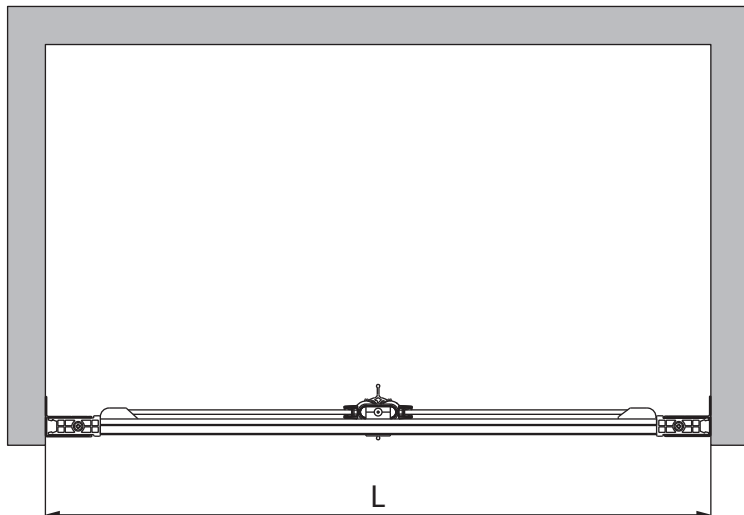
n.4



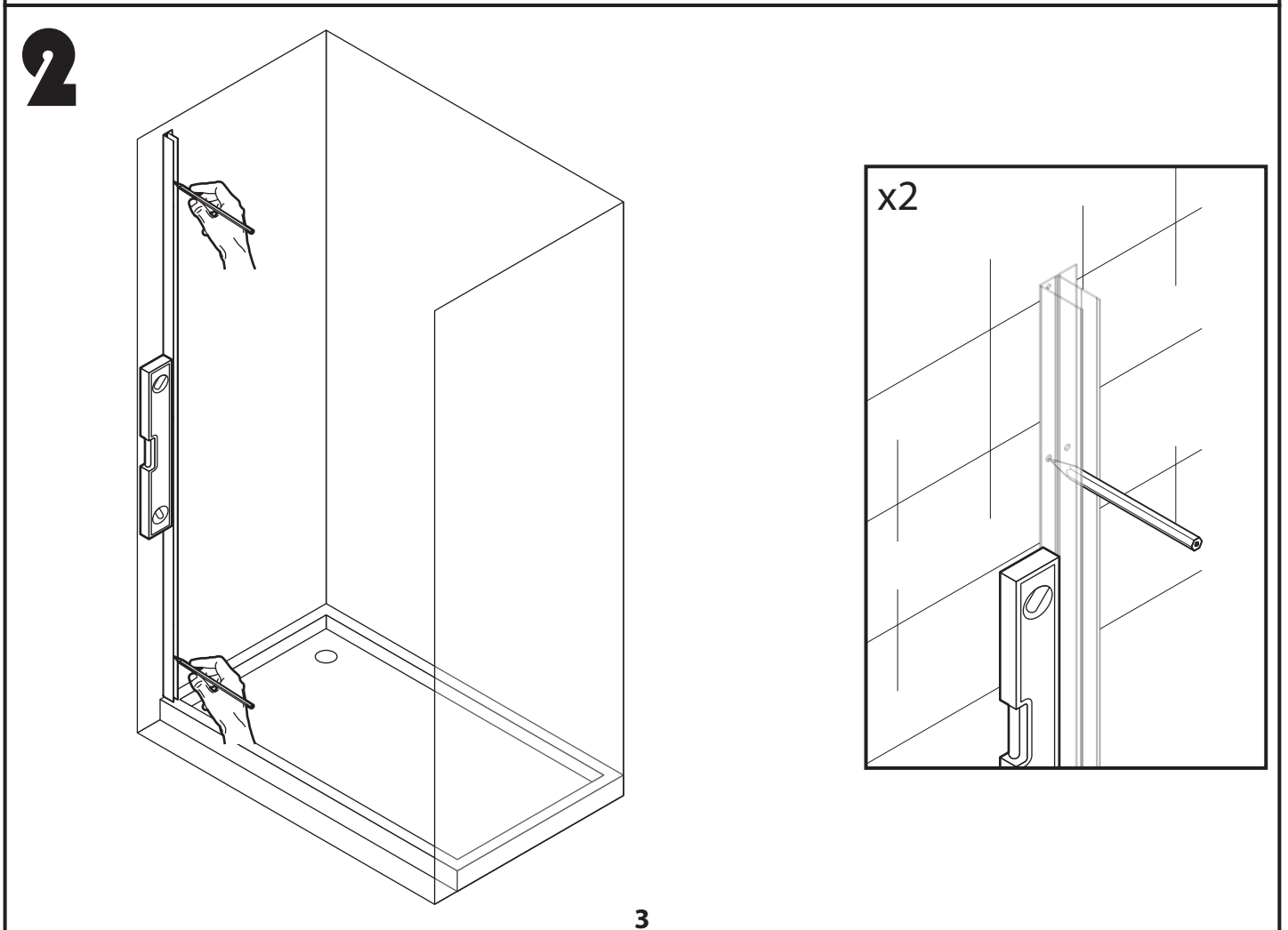
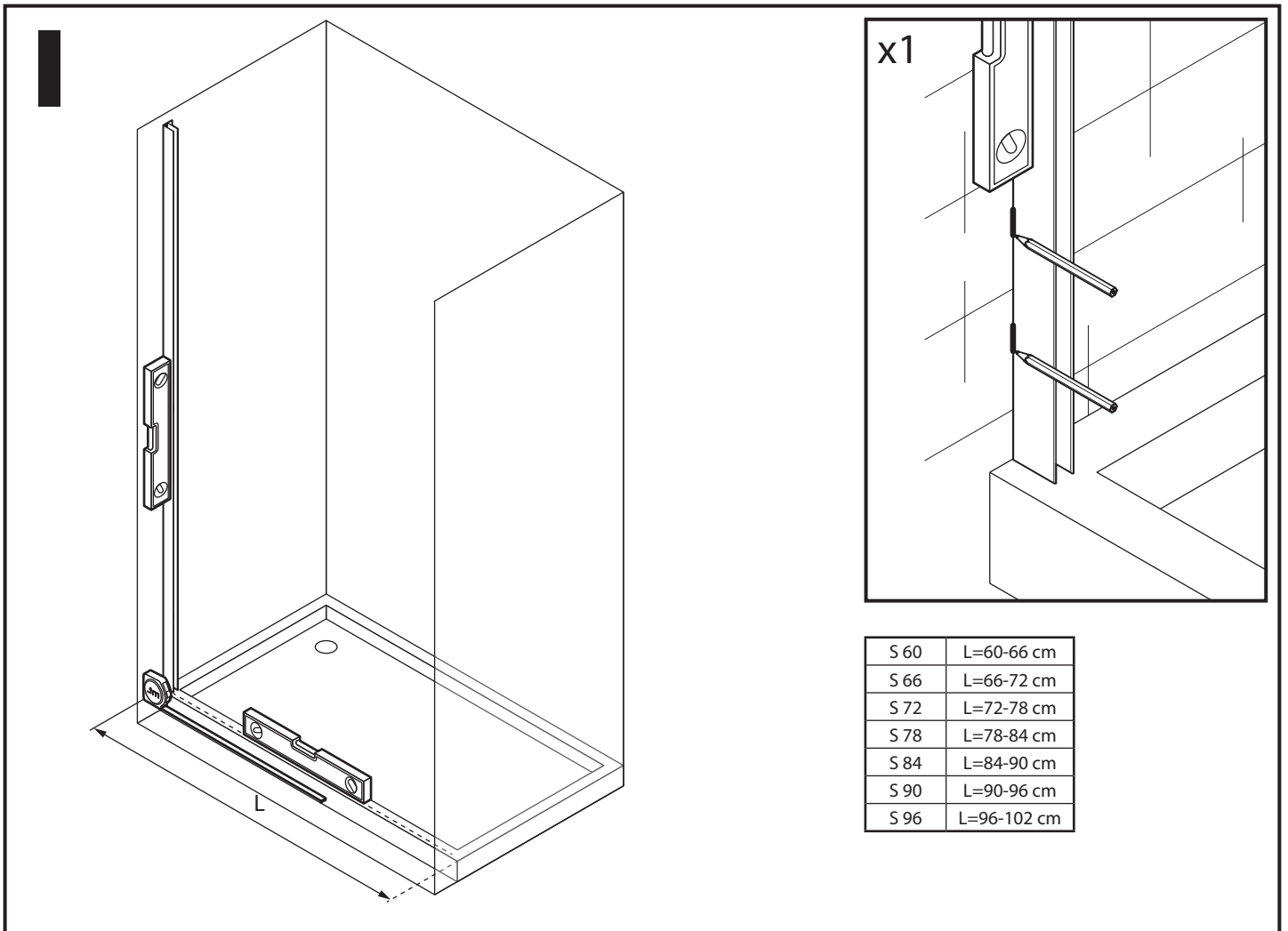
x2



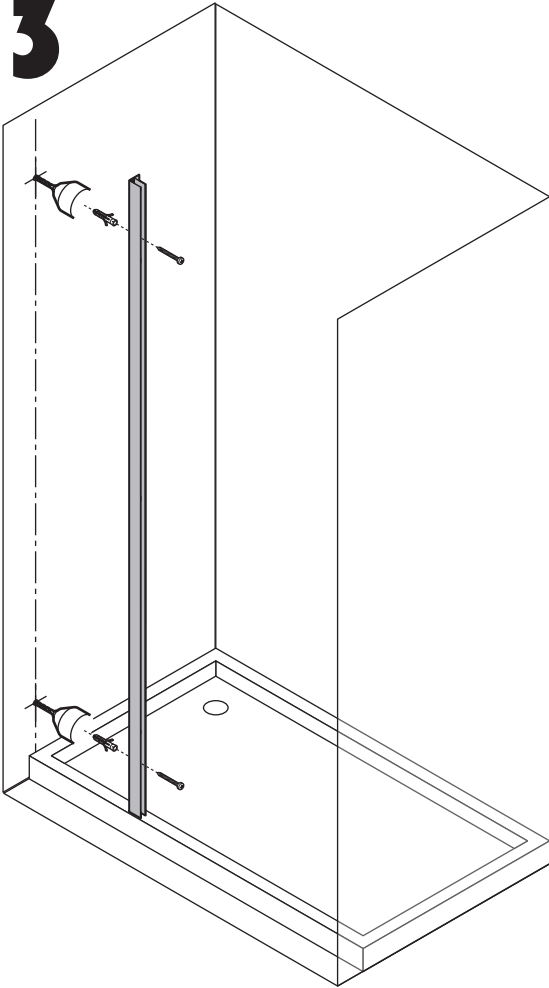
x2



S 60	L=60-66 cm
S 66	L=66-72 cm
S 72	L=72-78 cm
S 74	L=74-80 cm
S 78	L=78-84 cm
S 84	L=84-90 cm
S 90	L=90-96 cm
S 96	L=96-102 cm



# 3



 4x35 n.2

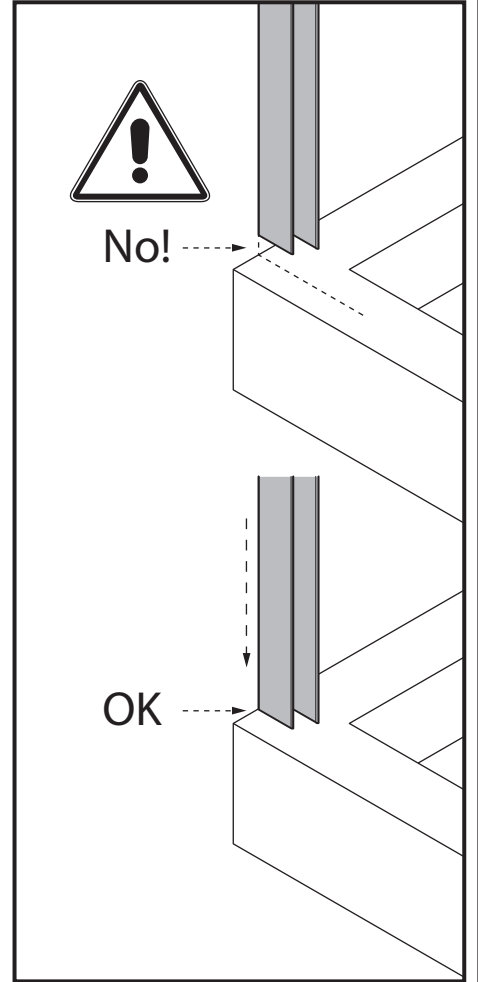
 S6 n.2

  $\varnothing 6$  mm

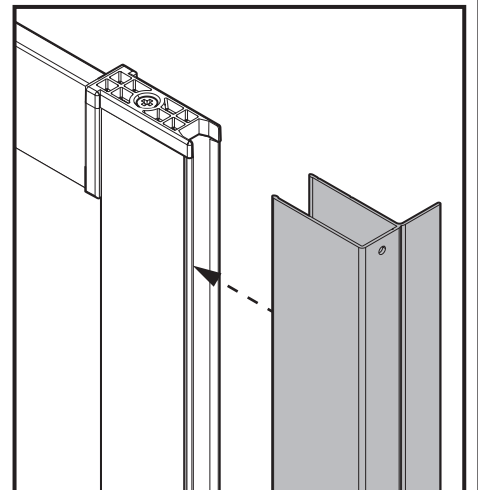
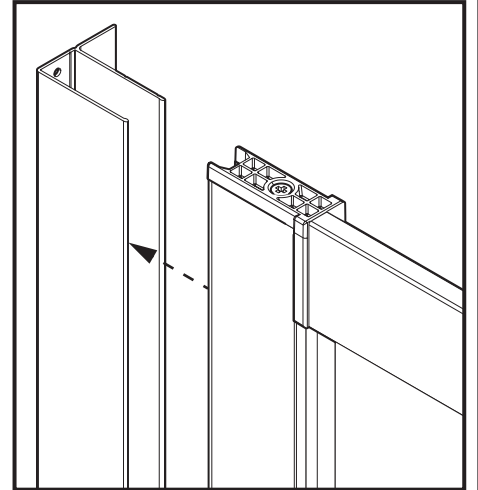
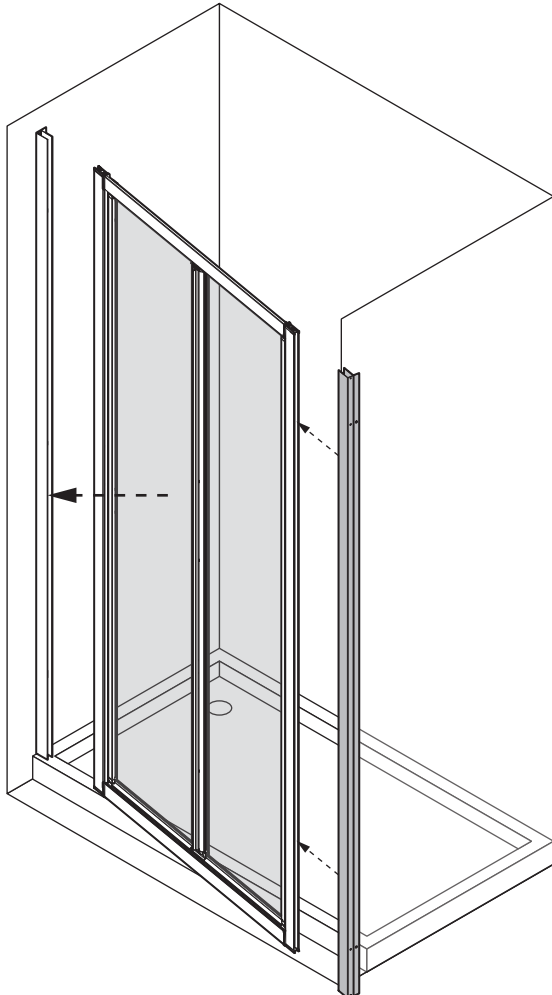


No!

OK

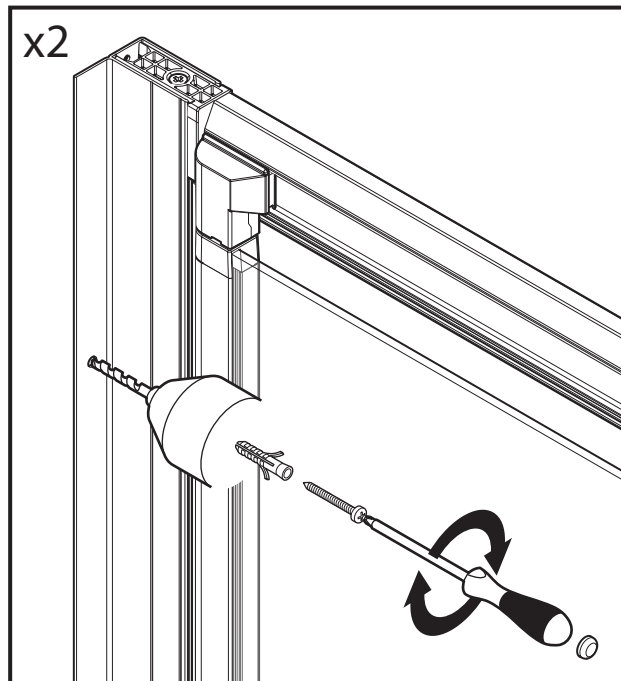
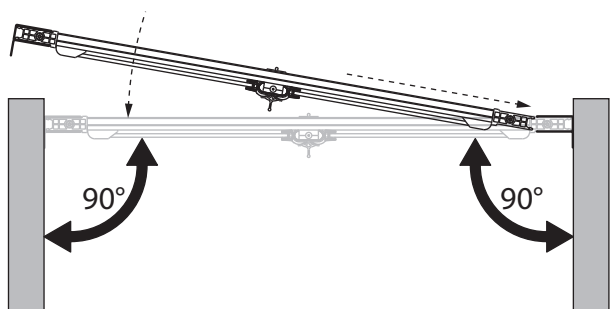
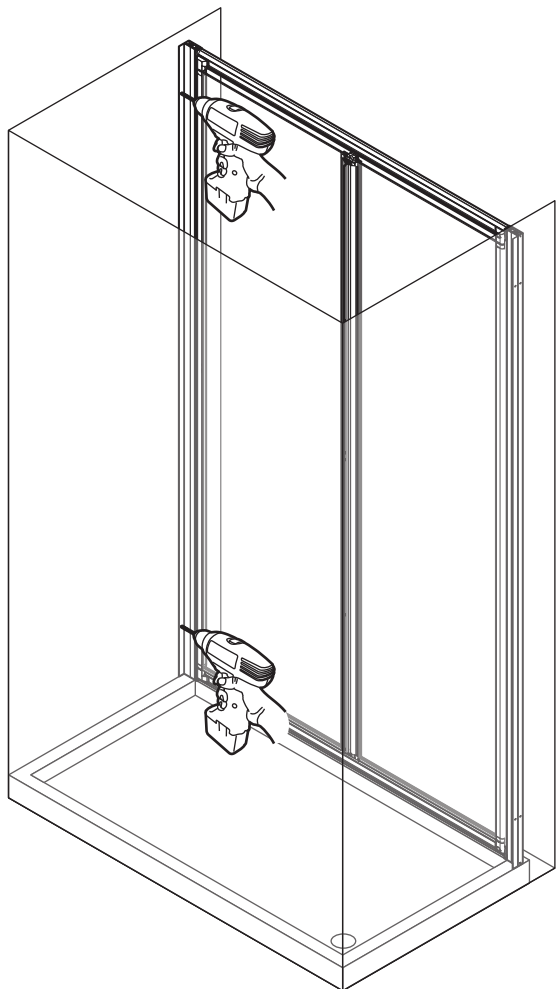


# 4

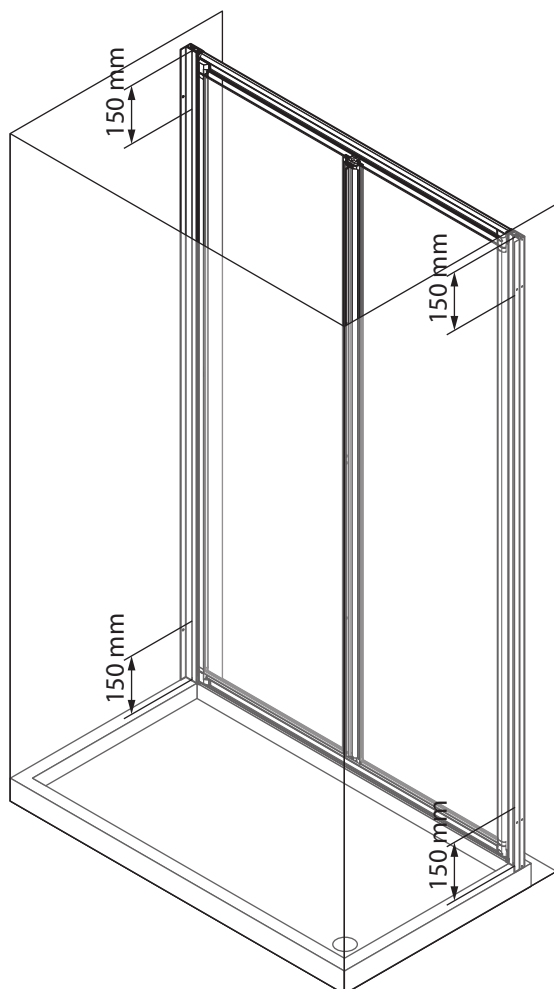


4

# 5



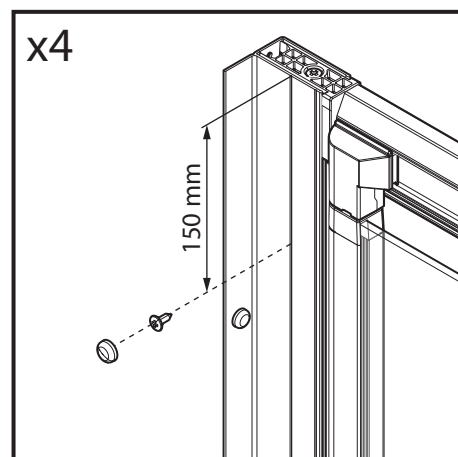
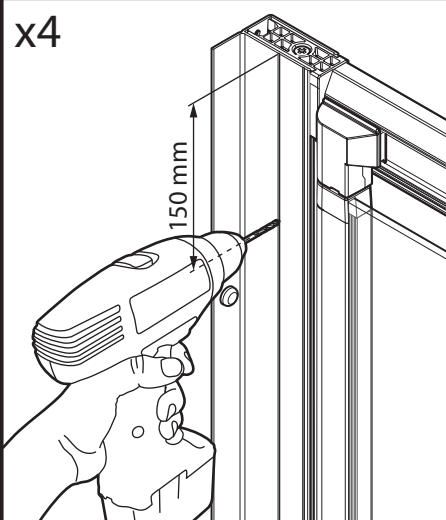
# 6



3,5x9,5 n.4

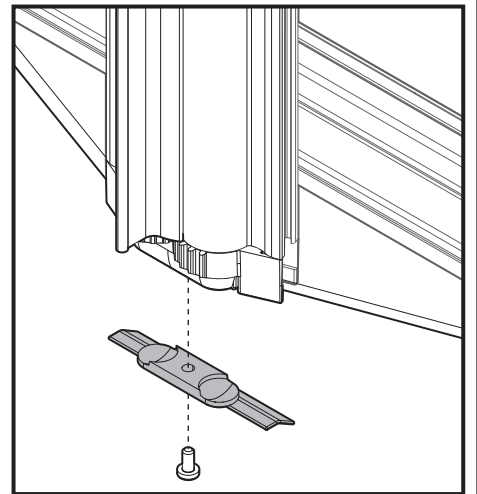
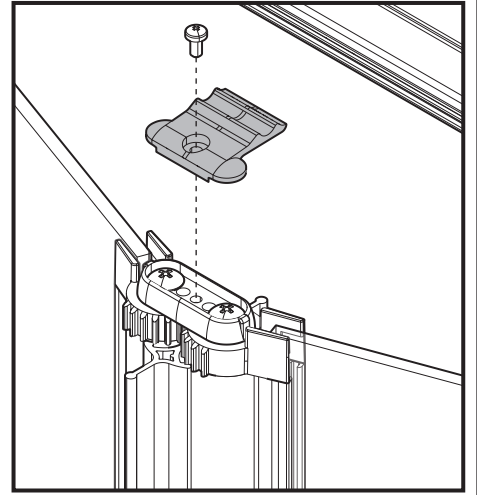
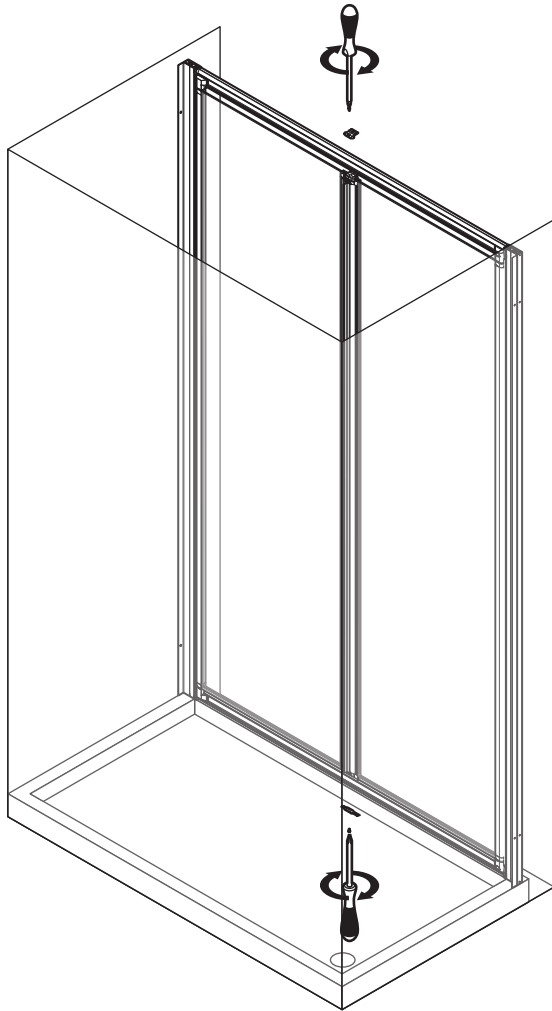


n.4

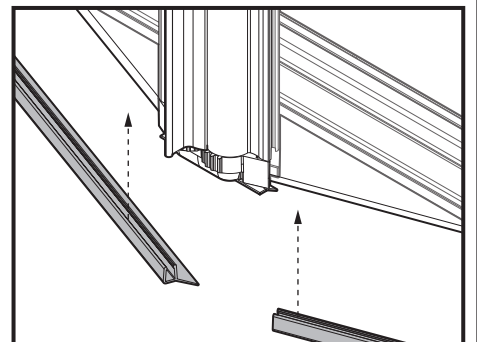
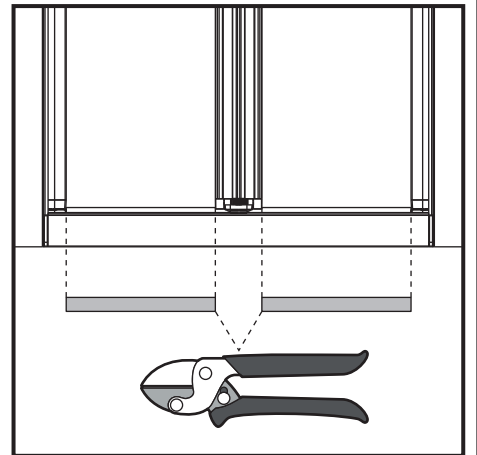
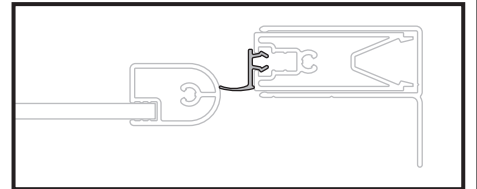
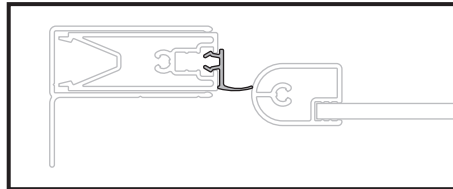
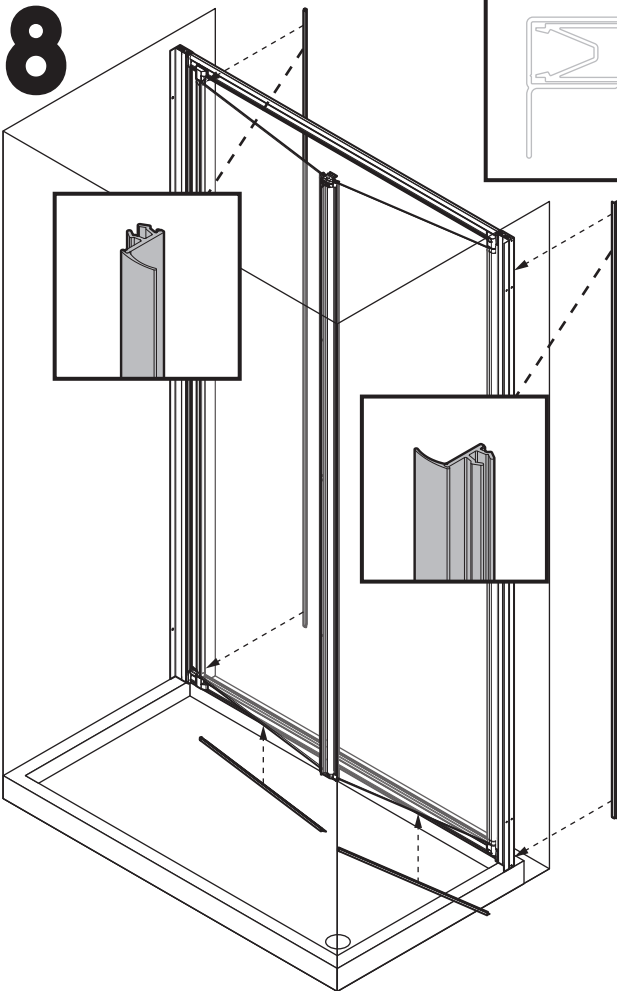


5

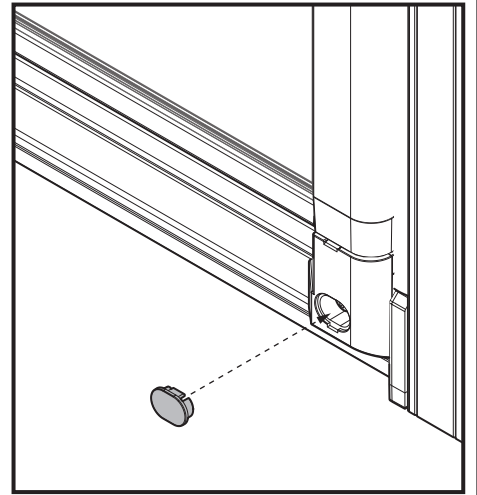
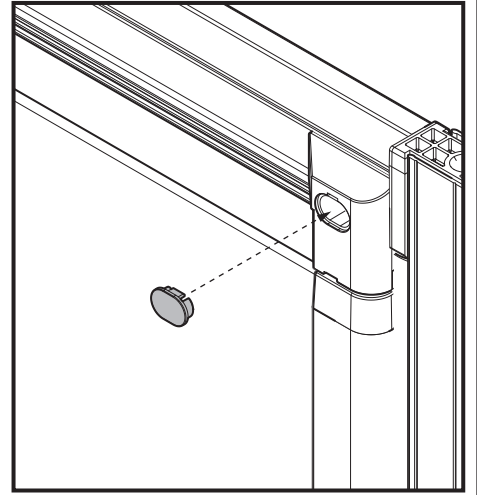
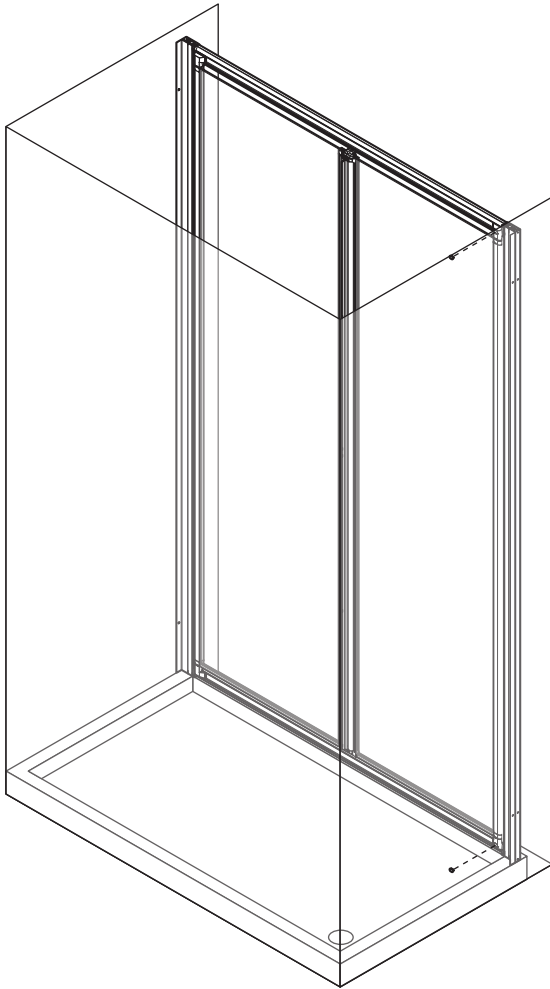
# 7



# 8



9



10

