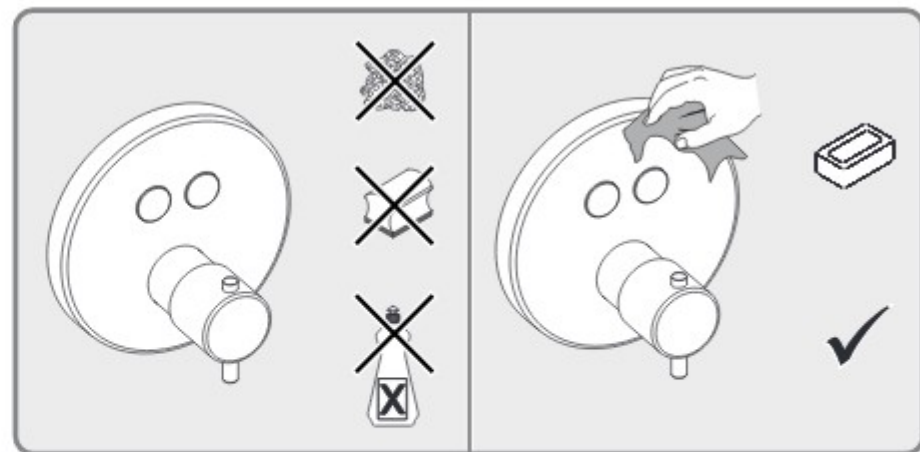


	P	P bar		
	T	°C		





ÜRÜN ÖZELLİKLERİ

Termostatik banyo ve duş bataryaları suyu istediğiniz sıcaklığa ayarlayıp bu sıcaklıkta akmasını sağlayan bataryalardır. Bu sayede su sıcaklığını ayarlamakta sakıntsız ve tesisattaki sıcaklık değişikliklerinden dolayı sıcak su ile haşlanma riski olmaz. Suyun kesilmesi durumunda ise ürün içerisindeki kartuş kendini otomatik olarak kilitleyerek üründen su akışına izin vermez. Böylece sıcak su ile haşlanma riski, tamamen ortadan kaldırılmıştır.

İçerisinde 90° açma - kapama salmastra bulunan volan sayesinde, suyu istediğiniz sıcaklıkta sabit tutarak su miktarını da ayarlayabilirsiniz.

VitrA termostatik batarya modelleri, ankastre duş - banyo ve duvara monteli duş - banyo olmak üzere dört modelden oluşmaktadır. Tüm modellerin kullanımı rahat, konforlu ve kullanım şekli aynıdır. Bataryalarda kartuşun bulunduğu volanın üzerinde bir düğme vardır. Bu nokta ürün fabrikadan çıkarken sıcaklığın 38° C'ye ayarlandığı noktadır. Daha yüksek sıcaklık istediğinizde bu düğmeye basıp volanı ok yönünde çevirmeniz yeterli olacaktır. Kullanım, yetişkinler için basit bir operasyon olmakla birlikte, çocukların ve yaşlıların yanlışlıkla haşlanmalarını önleyecek kadar güvenlidir. Termostatik kartuş, maksimum 45° C sıcak su verecek şekilde üretilmiştir. Termostatik kartuş içerisindeki özel alaşımli metal, su basıncındaki ani değişimlerde bile anında hareket ederek, suyun istediğiniz sıcaklıkta akmasını sağlar.

Duvara monteli termostatik banyo ve duş bataryalarının montajı öncesinde nipelinde çek valflerin mevcut olduğunu mutlaka kontrol ediniz. Eğer çek valfler yoksa bu şekilde bataryanızı monte etmeyiniz.

Ankastre termostatik banyo ve duş bataryasında ise çek valf ürün içerisine gömülmüştür.

Termostatik bataryaların verimli bir şekilde çalışabilmesi için sıcak ve soğuk su tesisatında ki dinamik basıncın min. 1 bar olması gerekmektedir. Sıcak ve soğuk su arasındaki basınç farkı 0.5 barı aşmamalıdır.

PRODUCT FEATURES

Thermostatic bath and shower faucets adjust the water to the desired temperature and ensure its flow at this temperature. This ensures that there is no risk of scalding with hot water due to problematic water adjustment and temperature changes in the installation. If the water is out, the cartridge inside the product is automatically locked and prevents water from flowing out of the product. This completely eliminates the risk of scalding with hot water.

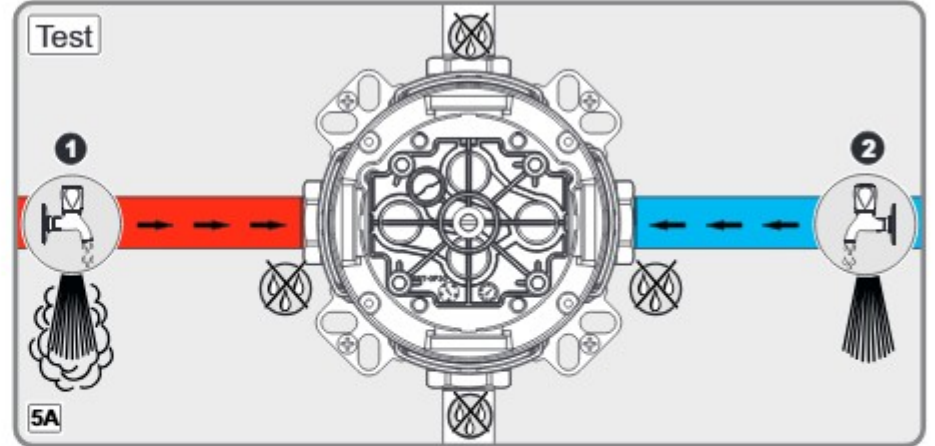
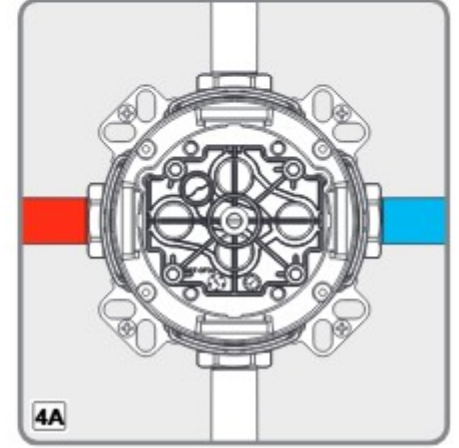
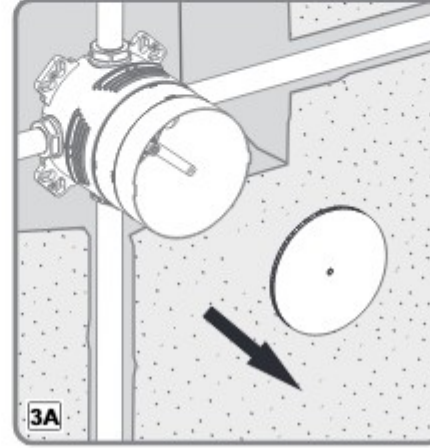
Thanks to the flywheel with a 90° opening - closing shaft, you can adjust the water amount while keeping the water temperature constant.

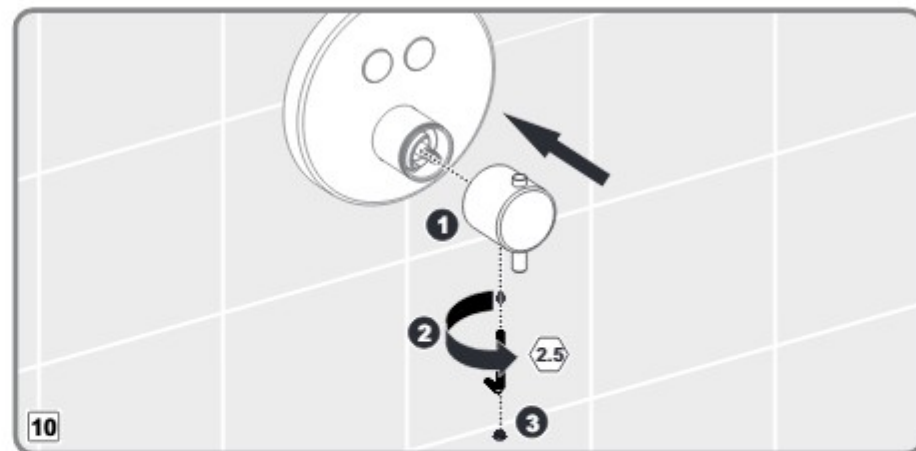
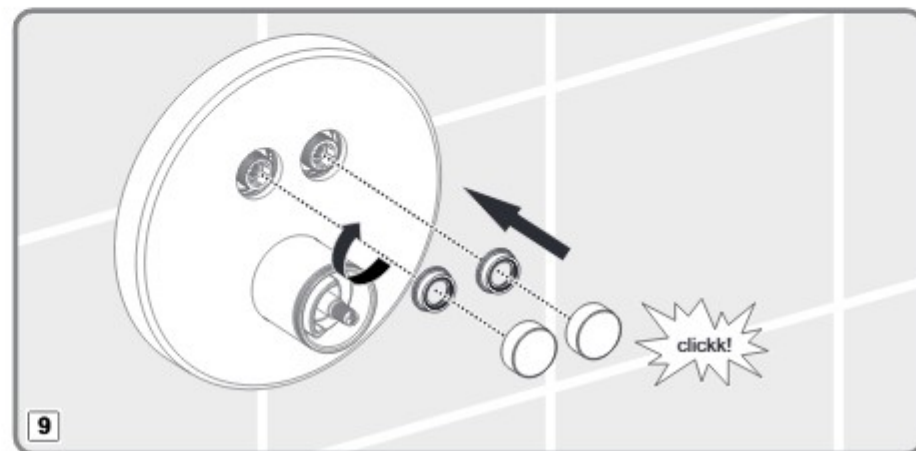
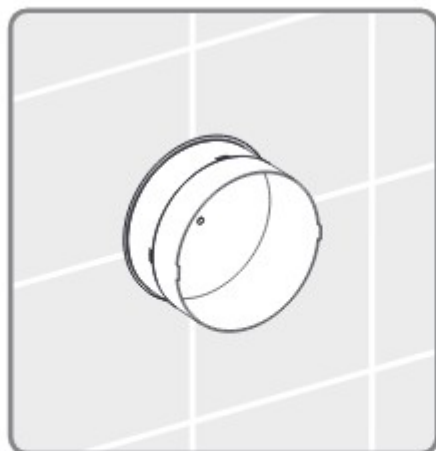
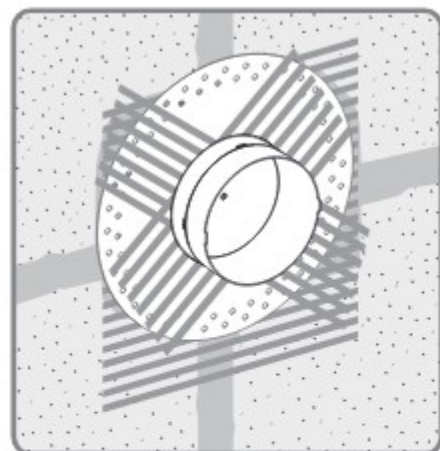
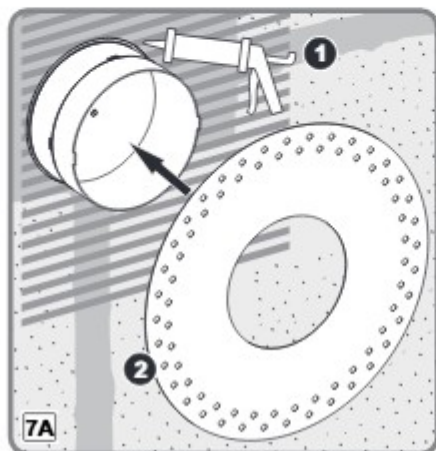
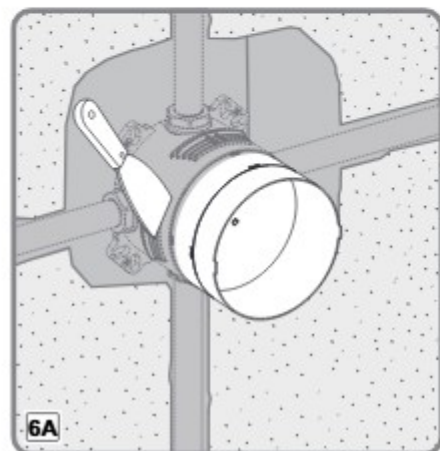
VitrA thermostatic battery models, consist of four models consisting of built - in shower - bath and wall - mounted shower-bath. All models are comfortable and easy to use and are used in the same way. The faucets have a button on the flywheel where the cartridge is located. This button is where the temperature is set to 38°C in the factory. When you desire a higher temperature, simply push the button and turn the flywheel in the direction of the arrow. Although operation is easy for adults, it is safe enough to prevent children and the elderly from accidentally scalding themselves. The thermostatic cartridge is manufactured to provide a maximum hot water temperature of 45° C. The special alloy metal inside the thermostatic cartridge moves instantly even at sudden water pressure changes, allowing water to flow at the desired temperature.

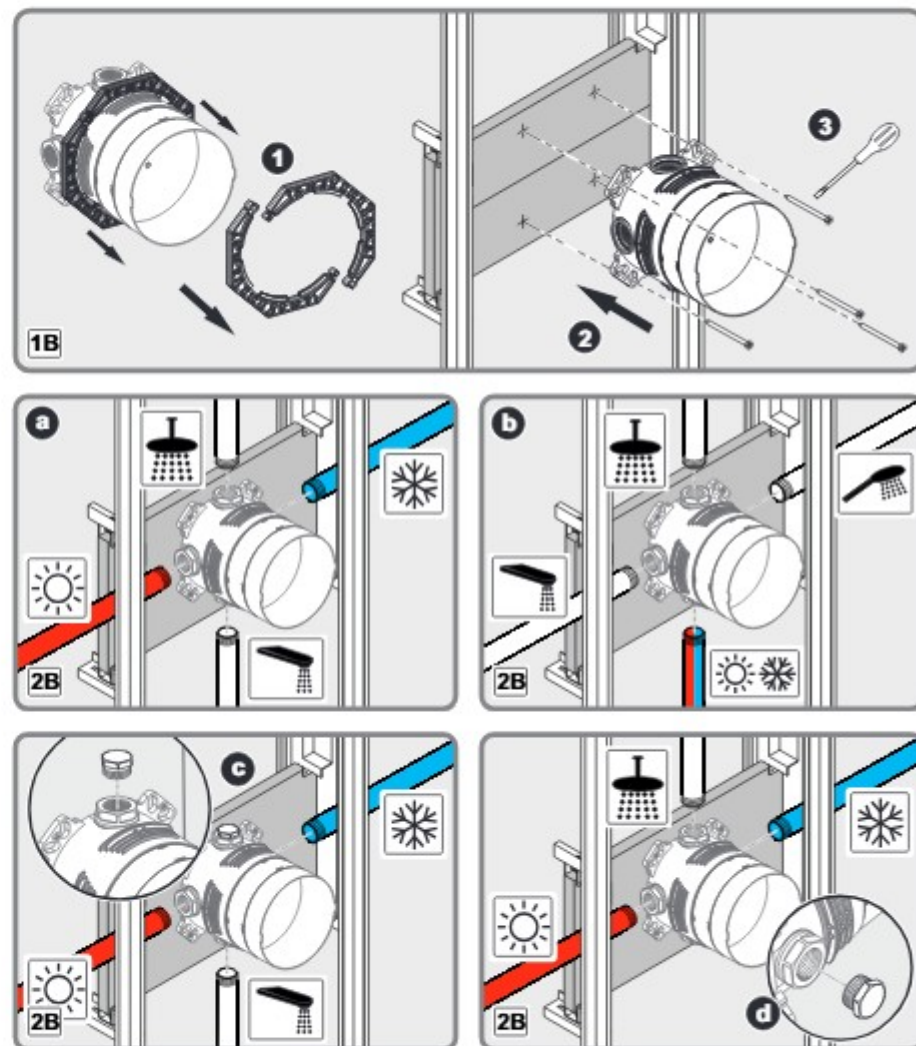
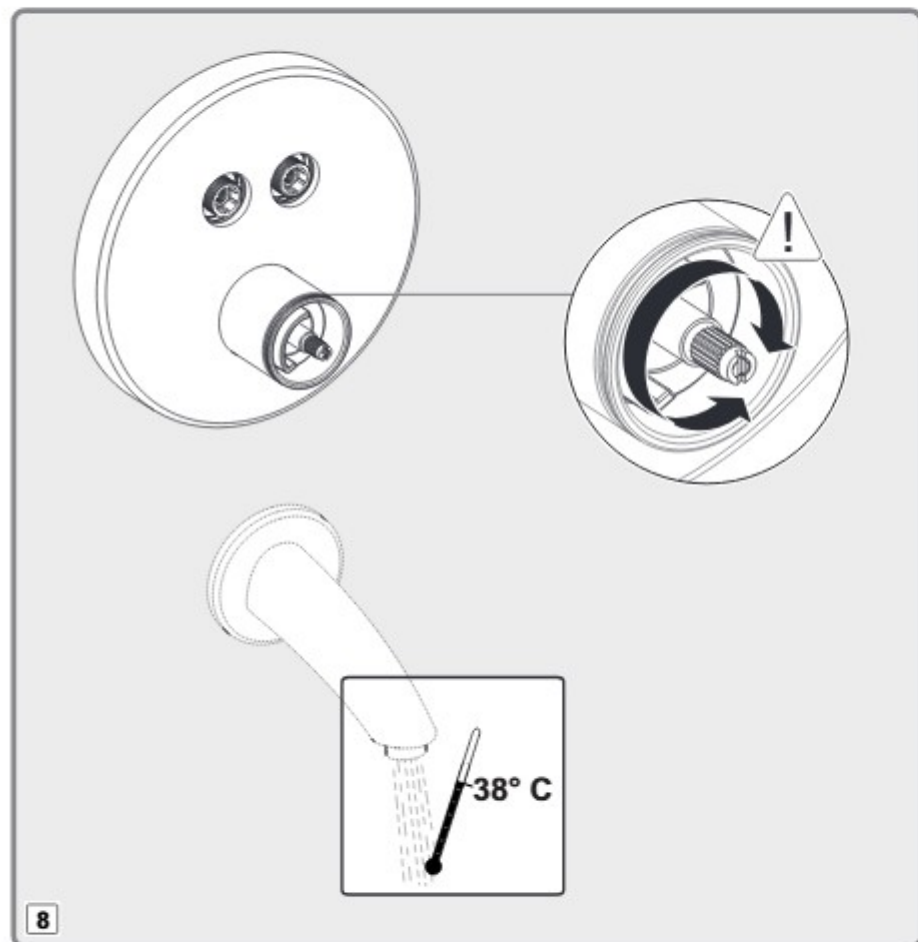
Before mounting the wall-mounted thermostatic bath and shower faucets, be sure that check-valves are installed on the nipples. If the check-valves are missing, do not mount your faucet in this way

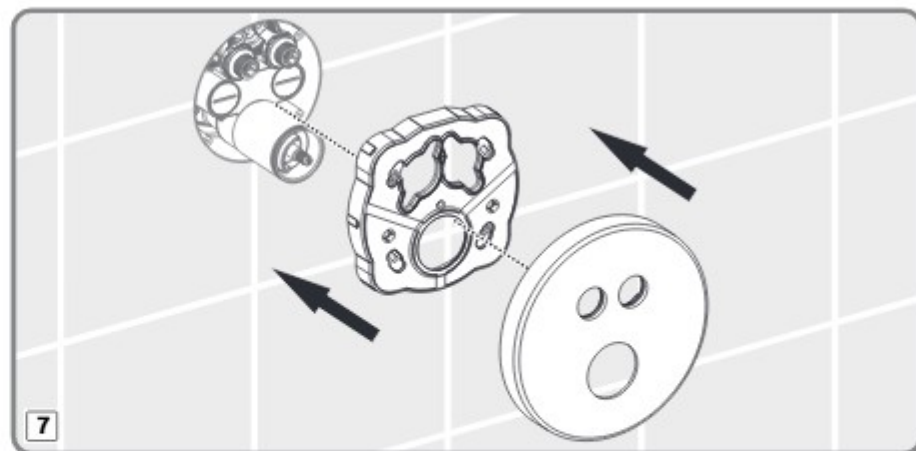
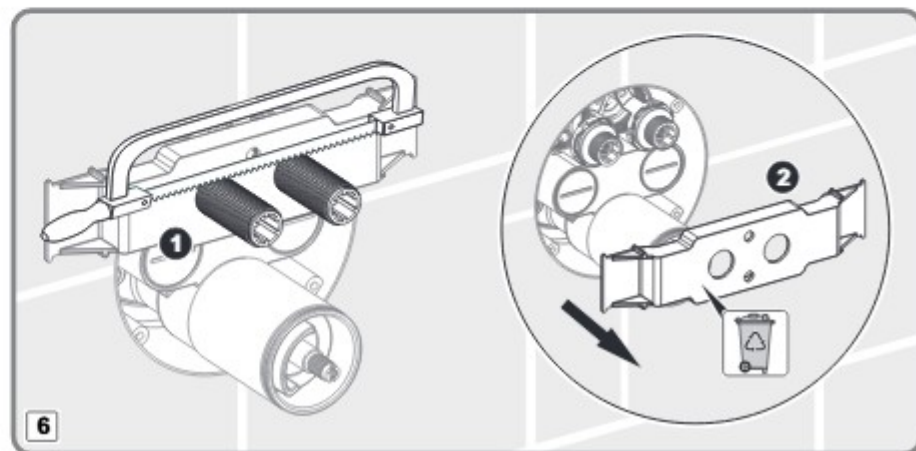
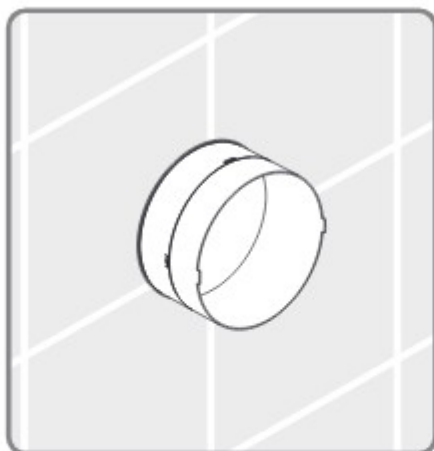
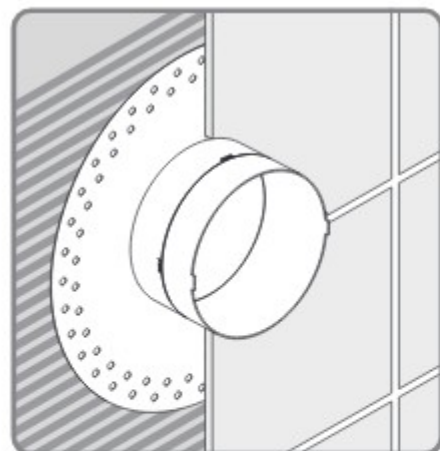
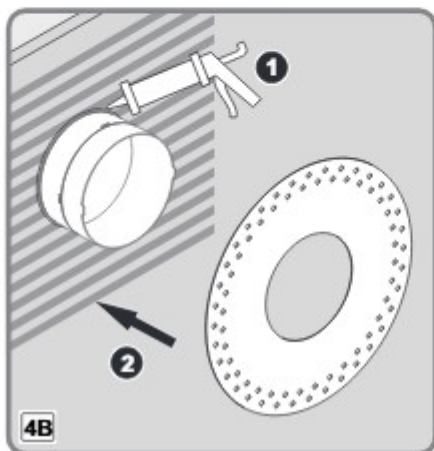
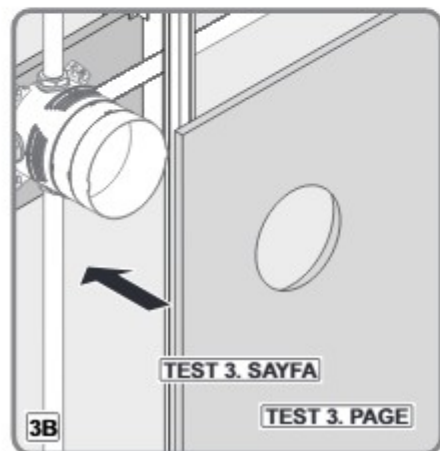
The built-in thermostatic bath and shower faucet has embedded version of check-valves.

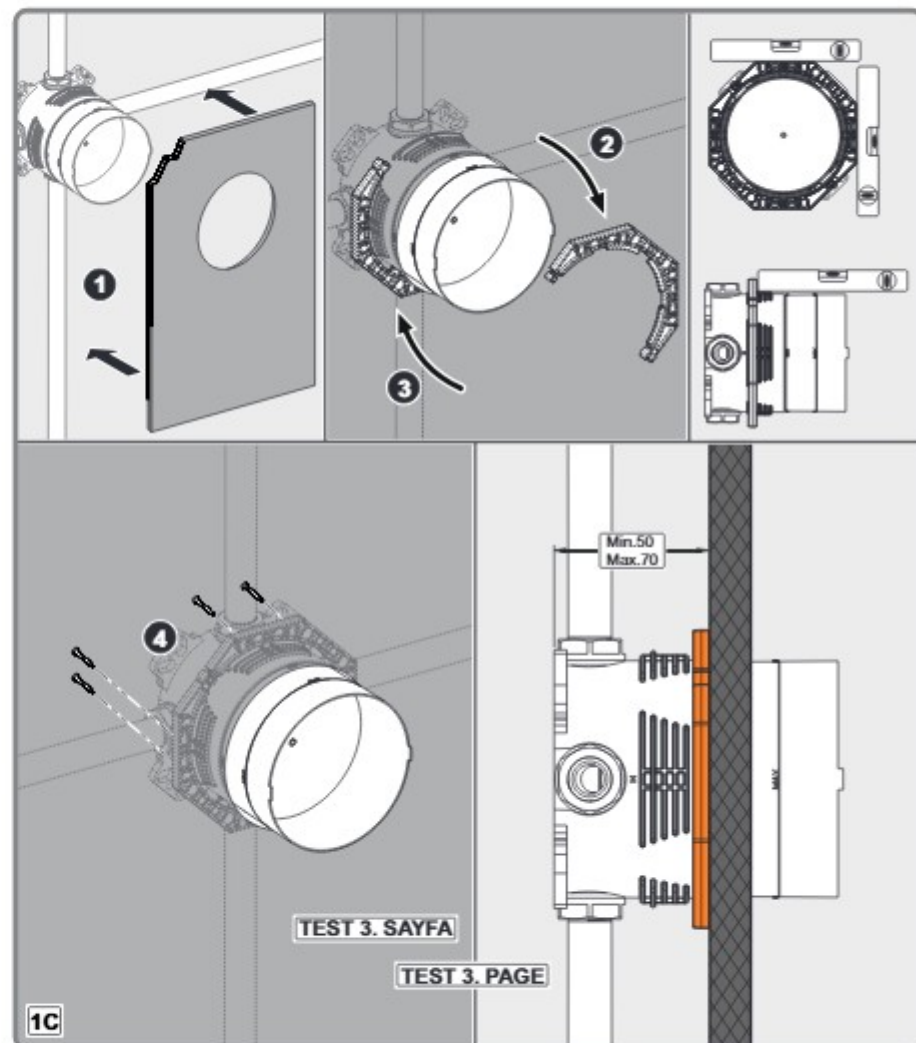
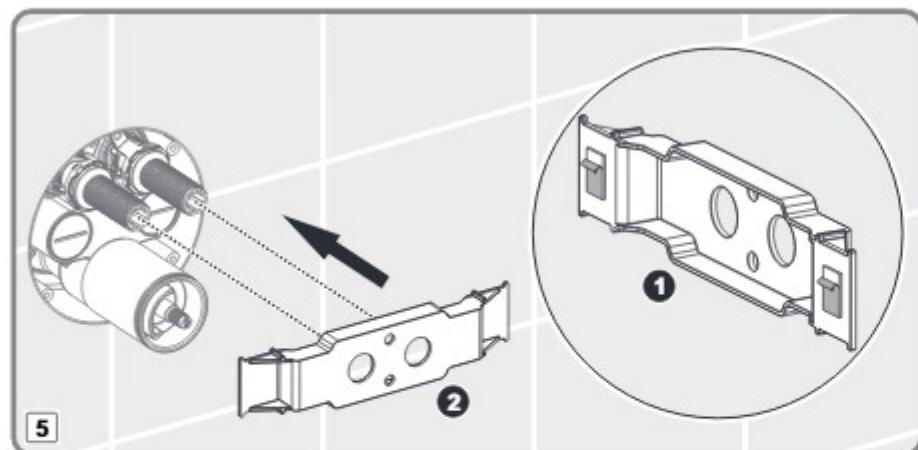
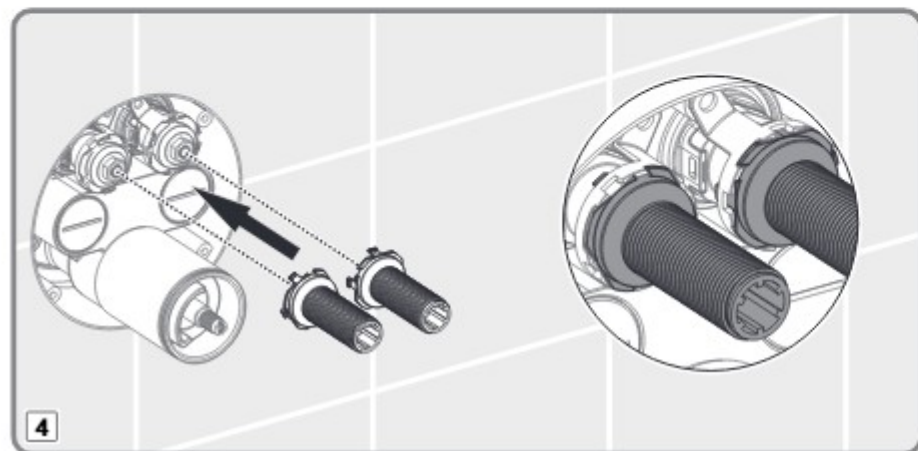
In order to operate the thermostatic batteries efficiently, the dynamic pressure in the hot and cold water infrastructure has to be at least 1 bar. The difference of pressure should not exceed 0.5 bar between hot and cold water

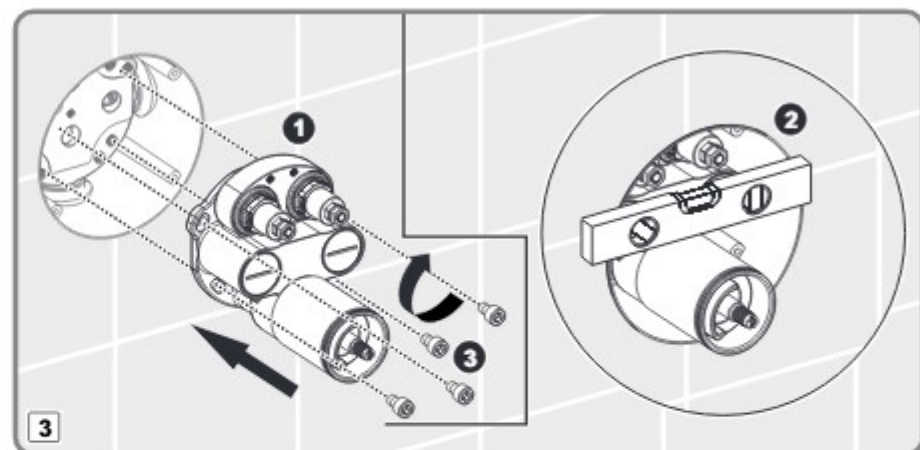
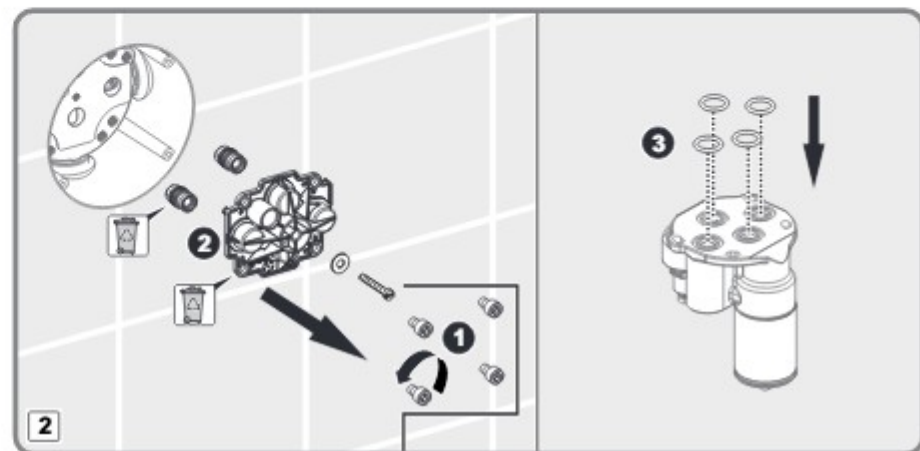
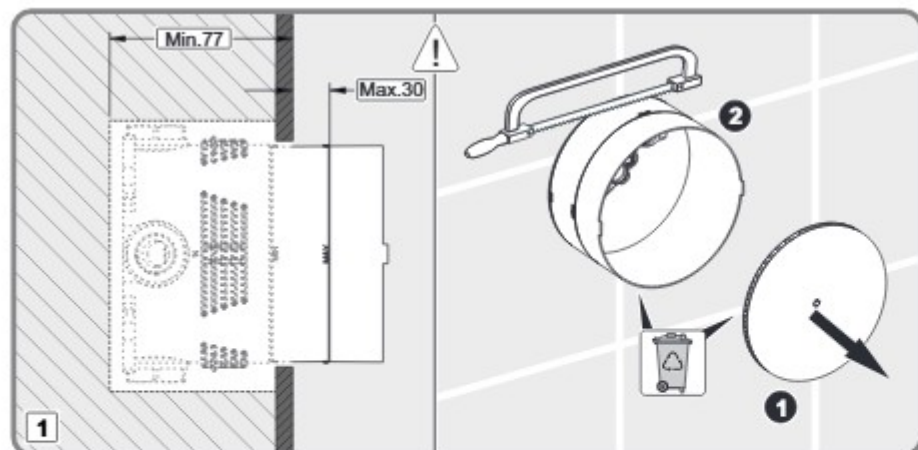
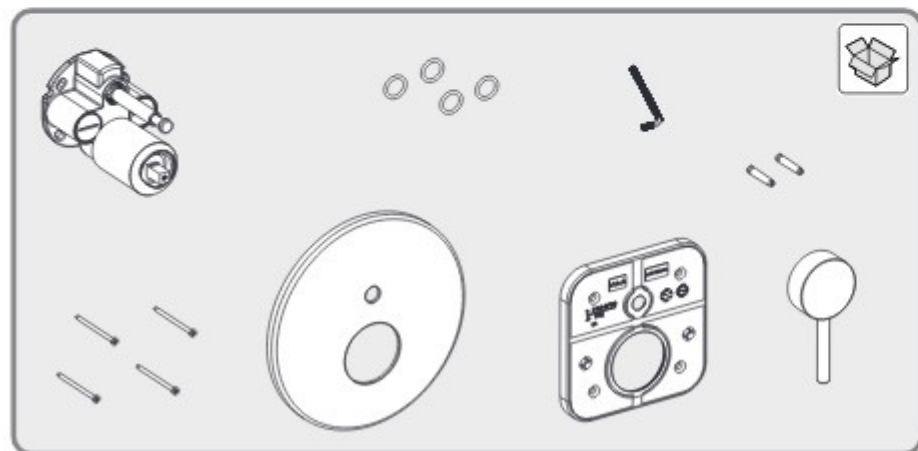


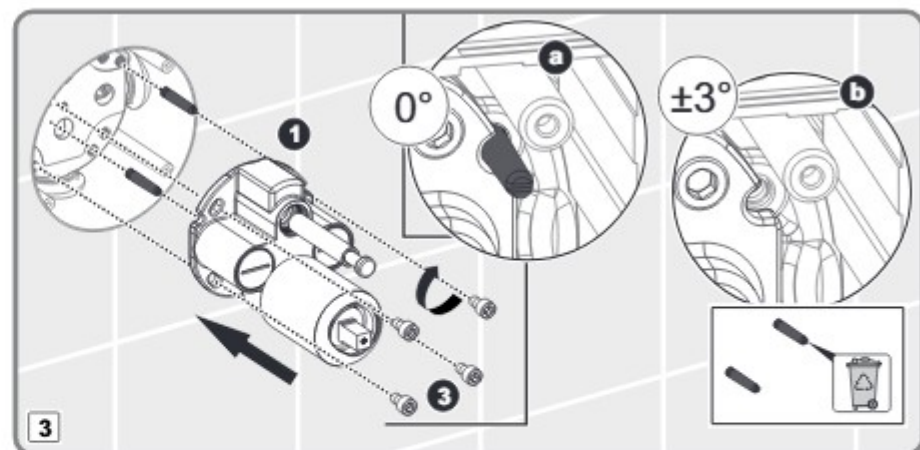
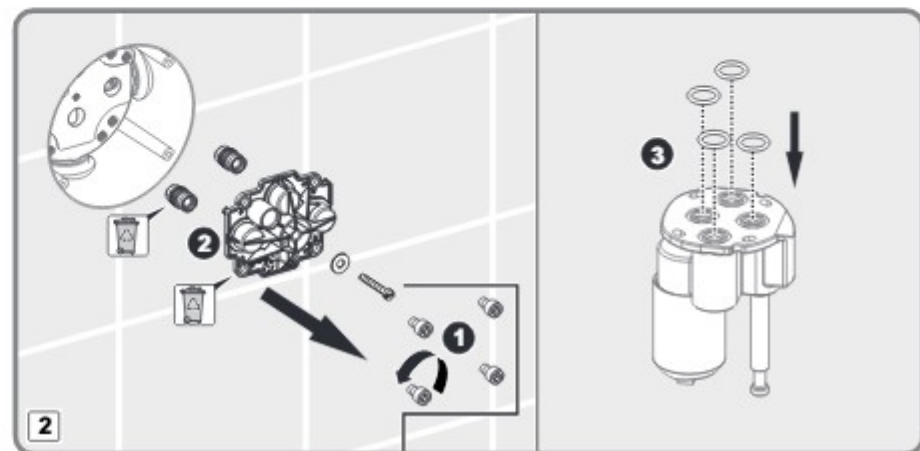
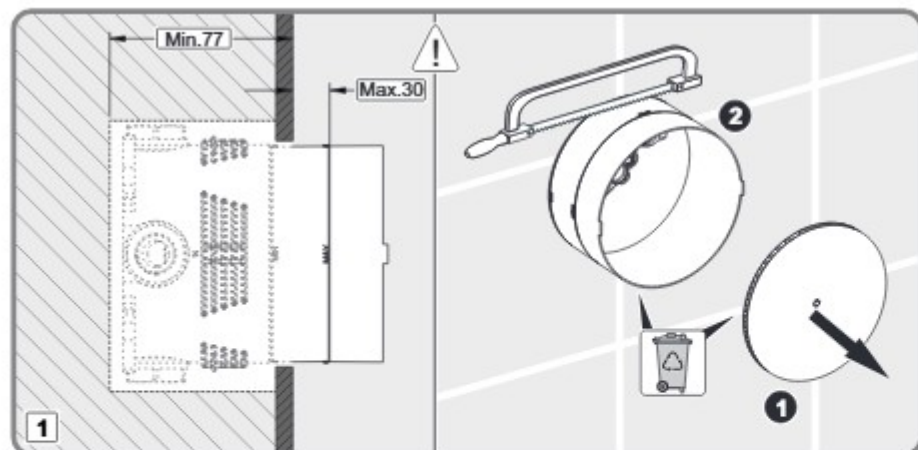


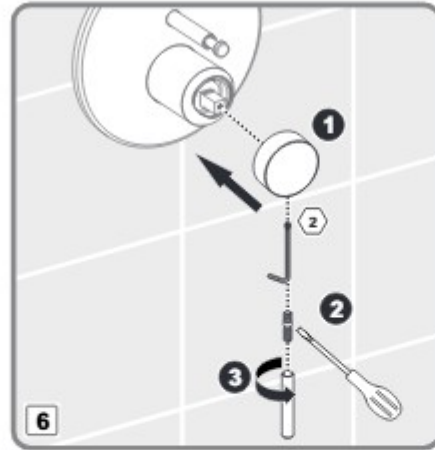
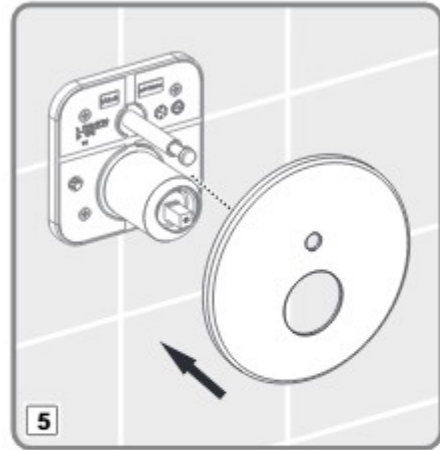
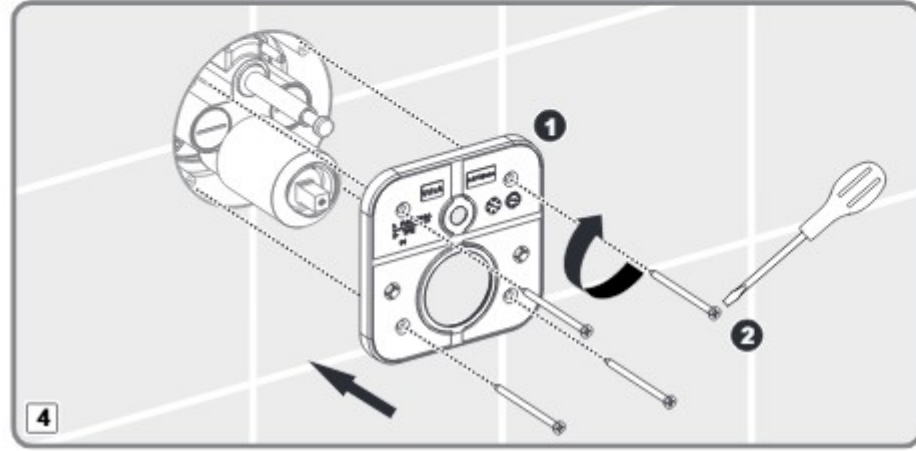




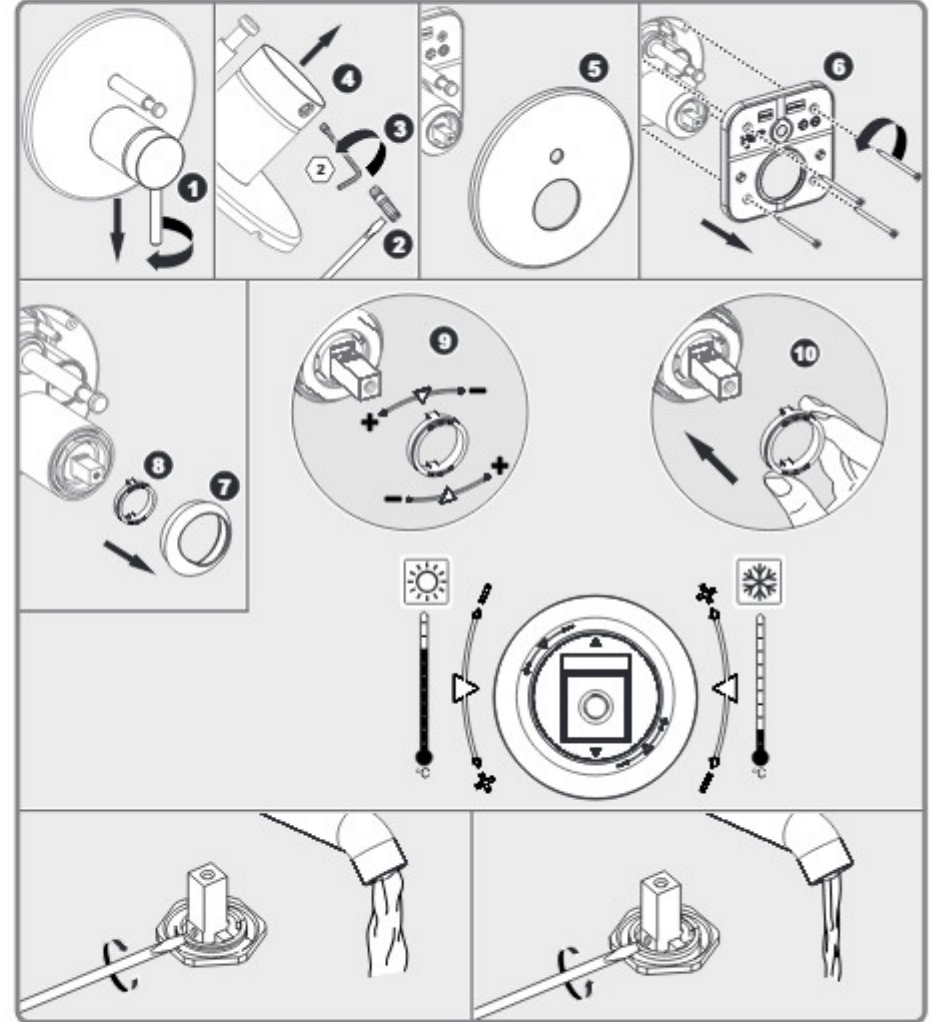








SICAKLIK VE DEBİ AYARI
TEMPERATURE & FLOW RATE ADJUSTMENT



*Isı ve debi ayarlama özelliği sadece belirli modellerde bulunmaktadır.

*The feature of temperature and flow rate adjustment is valid for certain models.