

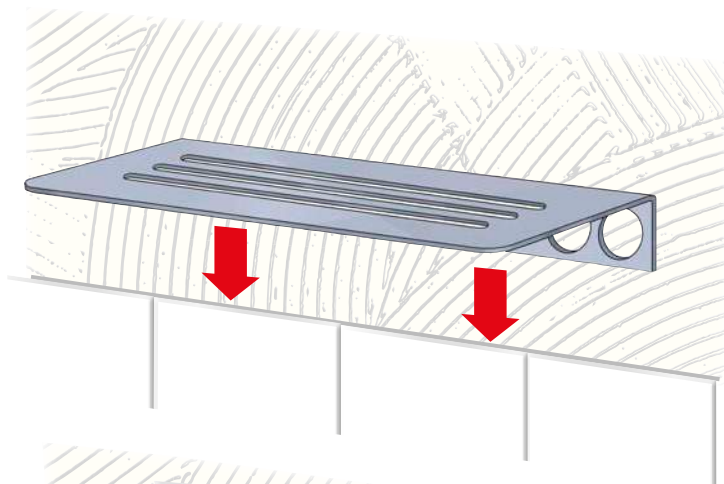
SIDELINE

www.smedbo.net

Fitting Instructions
Monteringsanvisning
Monteringsinstruktion
Monteringsvejledning
Asennusohje
Gebrauchsanweisung

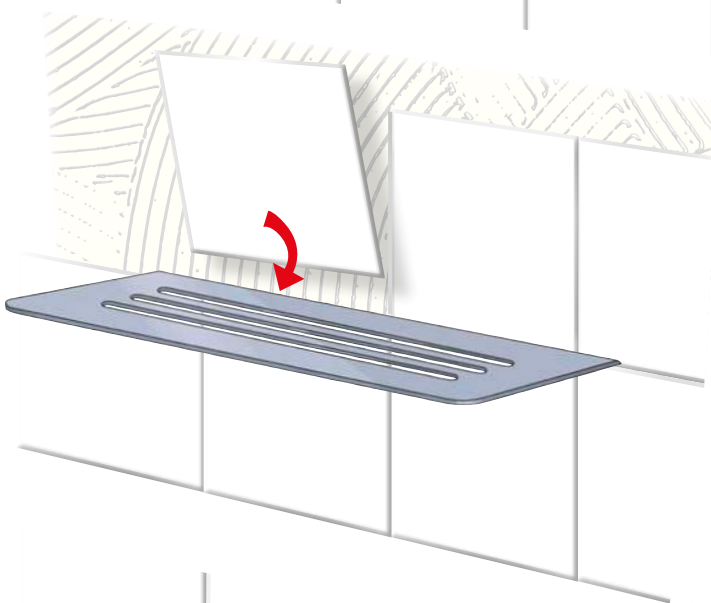
DK3061, DB3061, DK3062, DB3062

1



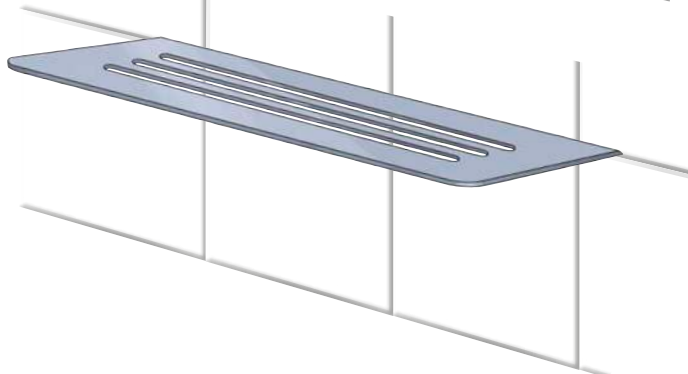
- (SE) Hylla för inkakling.
Polerat / mattsvart rostfritt stål.
- (NO) Hylle for flisvegg.
Polert / matt svart rustfritt stål
- (DK) Hylde for indmuring.
Poleret / mat sort rustfritt stål.
- (FI) Kulmahylly.
Killotettu / mattamusta ruostumaton teräs.
- (EN) Shelf for tiling.
Polished / matt black stainless steel
- (DE) Regal für fliesen.
Edelstahl poliert / schwarz matt.

2



- (SE) Hyllan fogas in mellan två kakelplattor vid plattsättning.
- (NO) Hyllen fuges inn mellom to fliser ved flisleggingen.
- (DK) Hylden er muret i samlingen (uden brug af skruer) på brusekablets væg.
- (FI) Hyilly asennetaan laattalaattaan laattojen asennusvaiheessa.sa.
- (EN) The shelf is attached between two tiles during tiling.
- (DE) Regal zum einfliesen zwischen den Fliesen.

3



- (SE) Belasta inte hyllan innan fogmassan härdat!
- (NO) Må ikke belastes før fugen har herdet!
- (DK) Belast ikke hylden før fugen er tør!
- (FI) Hyillyä ei saa kuormittaa ennen kuin sauma-aine on kovettunut!
- (EN) Do not load the shelf before the grout hardens!
- (DE) Benutzung nicht vor Aushärtung der Fugen!