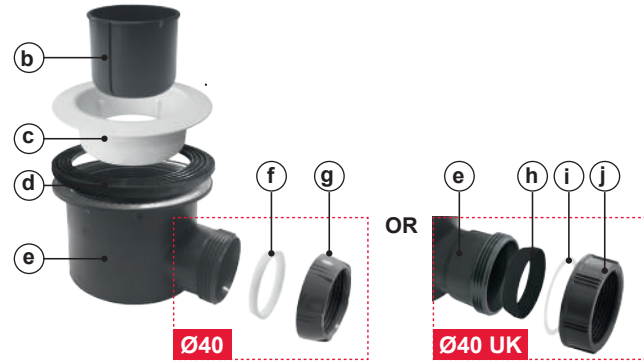
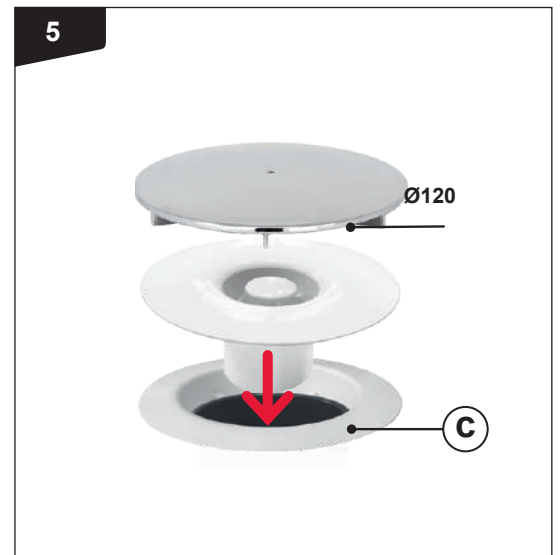
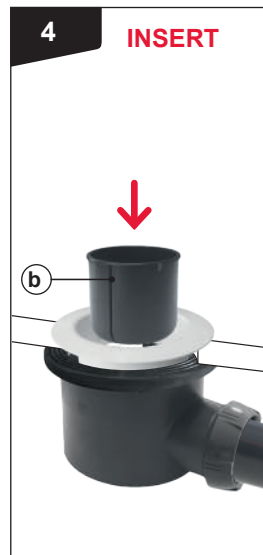
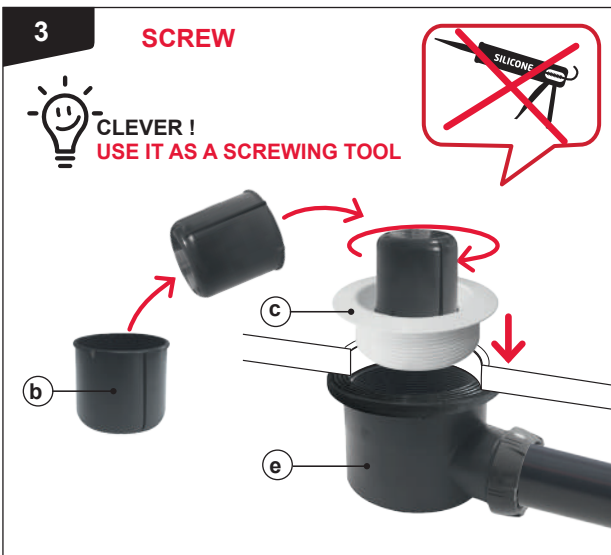
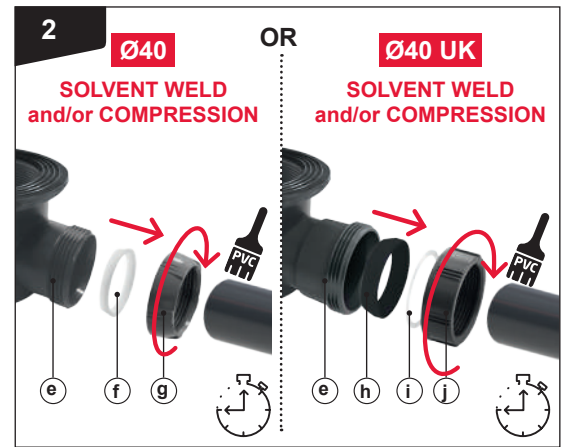
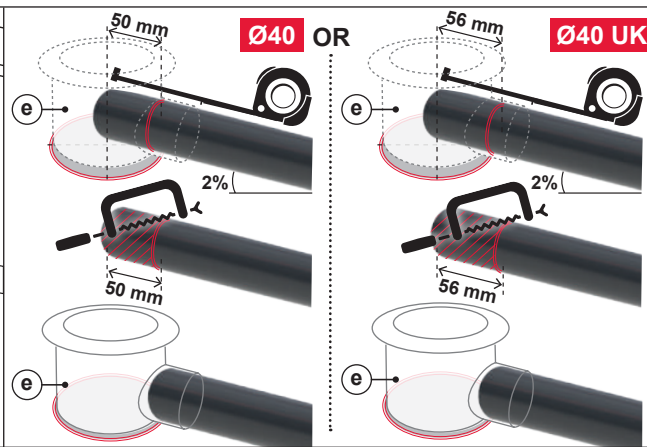
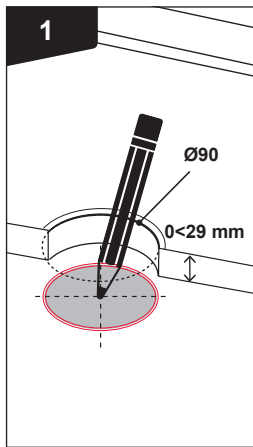
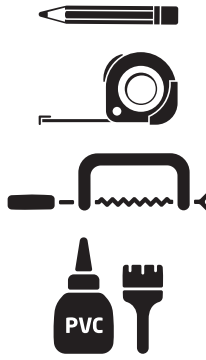


Shower waste D90 horizontal outlet

 INCLUDED



 NOT INCLUDED



 CLEANING



- FR** **Bonde de douche D90 sortie horizontale**
Existe en sortie Ø40 et Ø40 UK, avec finition grille ABS chromé, dôme ABS chromé, dôme métal ou grille inox.
- 1- Pré-positionner le receveur. Repérer l'emplacement du corps de bonde (e) sous le receveur au crayon. Retirer le receveur. Définir la longueur et l'emplacement du tuyau d'évacuation, en fonction du modèle.
 - 2- Raccorder le corps de bonde (e) au tuyau d'évacuation tout en respectant une pente de 2% : sortie Ø40 à visser et/ou coller (colle PVC) et sortie Ø40 UK à visser et/ou coller (colle PVC). Respecter le temps de séchage indiqué pour la colle.
 - 3- Positionner le receveur. Visser la bonde (c) à l'aide du godet (b). SILICONE INTERDIT.
 - 4- Insérer le godet (b) dans le sens indiqué.
 - 5- Emboîter la grille (a¹), (a²) ou (a³) dans la bonde (c).
- Pour garantir une bonne évacuation, retirer, nettoyer et ré-insérer régulièrement le godet (b). Nettoyer uniquement à l'eau savonneuse. Accès aux canalisations possible à l'aide d'un furet.

- EN** **Shower drain D90 horizontal outlet**
Available in Ø40 and Ø40 UK outlet, with chrome plated ABS grid, chrome plated ABS dome, metal dome or stainless steel grid.
- 1- Pre-positioning the shower tray. Mark the location of the waste body (e) under the tray with a pencil. Remove the tray. Define the length and location of the waste pipe.
 - 2- Connect the waste body (e) to the waste pipe while respecting a slope of 2%, depending on the model: Ø40 outlet to compression fit and / or glue (ABS / PVC solvent glue), Ø40 UK outlet to compression fit and / or solvent glue (ABS / PVC glue). Observe the drying time indicated for the glue.
 - 3- Position the tray. Secure the waste body (c) using the flange, use the cup (b) to tighten. SILICONE PROHIBITED.
 - 4- Insert the cup (b) in the direction indicated.
 - 5- Insert the cover (a¹), (a²) or (a³) into the drain (c).
- To ensure proper drainage, remove, clean and reinsert the cup (b) regularly. Clean only with soapy water. Access to the pipes possible using a drain unblocker.

- NL** **Doucheafvoer D90 horizontale uitgang**
Verkrijgbaar met Ø40 en Ø40 UK-uitgang, met verchromd ABS rooster, verchromd ABS deksel, metalen deksel of roestvrij stalen rooster.
- 1- Vooraf positioneren van de douchebak. Markeer de plaats van de sifon (e) onder de douchebak met een potlood. Verwijder de douchebak. Bepaal de lengte en de plaats van de afvoerbuis.
 - 2- Sluit de sifon (e) op de afvoerbuis aan met inachtneming van een afschot van 2%, afhankelijk van het model: Ø40 uitgang te schroeven en/of lijmen (PVC lijm) en Ø40 UK uitgang te schroeven en/of lijmen (PVC lijm). Neem de aangegeven droogtijd van de lijm in acht.
 - 3- Plaatsing van de douchebak. Bevestig de schroef (c) met behulp van de cup (b). SILICONE VERBODEN.
 - 4- Plaats de cup (b) in de aangegeven richting.
 - 5- Klik het rooster (a¹), (a²) of (a³) in de afvoerplug (c).
- Voor een goede afvoer moet cup (b) regelmatig worden verwijderd, schoongemaakt en weer teruggeplaatst. Maak het uitsluitend schoon met zeepwater. Toegang tot de leidingen mogelijk met behulp van een ontstoppingsveer.

- ES** **Válvula de ducha D90 salida horizontal**
Disponible en salida de Ø40, con superficie de rejilla de ABS cromado, tapa de ABS cromado, tapa metálica o rejilla de acero inoxidable.
- 1- Posicionar el plato de ducha. Marcar con un lápiz la posición del cuerpo de la válvula (e) debajo del plato de ducha. Retire el plato de ducha. Definir la longitud y la posición del tubo de evacuación.
 - 2- Conectar el cuerpo de la válvula (e) al tubo de evacuación respetando una pendiente del 2%, según el modelo: Salida de Ø40 para enroscar y/o pegar (cola de PVC). Respetar el tiempo de secado indicado para el pegamento.
 - 3- Colocar el plato de ducha. Fijar el tornillo (c) con el vaso (b). PROHIBIDO EL USO DE SILICONA.
 - 4- Introducir el vaso (b) en la dirección indicada.
 - 5- Sujetar la rejilla (a¹), (a²) o (a³) en el desagüe (c).
- Para garantizar una evacuación adecuada, retire, limpie y vuelva a colocar el vaso (b) regularmente. Limpiar solamente con agua jabonosa. Es posible acceder a las tuberías con un desatascador.

- IT** **Piletta doccia D90 uscita orizzontale**
Disponibile con uscita Ø40, Ø40 UK e diverse finiture, tra cui griglia in ABS cromato, calotta in ABS cromato, calotta in metallo o griglia in acciaio inox.
- 1- Posizionare il piatto doccia. Segnare con una matita la posizione del corpo di piletta (e) sotto il piatto doccia. Rimuovere il piatto doccia. Definire la lunghezza e la posizione del tubo di scarico.
 - 2- Collegare la piletta (e) al tubo di scarico garantendo una pendenza del 2%, a seconda del modello: per uscita Ø40 da avvitare e/o da incollare (con colla speciale PVC), per uscita Ø40 UK da avvitare e/o da incollare (con colla speciale PVC). Rispettare il tempo di asciugatura indicato per la colla.
 - 3- Posizionare il piatto doccia. Fissare la piletta (c), utilizzando la tazza (b), in dotazione. È VIETATO IL SILICONE.
 - 4- Inserire la tazza (b) nel senso indicato.
 - 5- Agganciare la griglia (a¹), (a²) o (a³) nella piletta (c).
- Per garantire uno scarico ottimale, rimuovere, pulire e reinserire la tazza (b), a intervalli regolari. Pulire solo con acqua e sapone. Per accedere ai tubi di scarico, utilizzare una molla sturtubi.

- PT** **Válvula de duche D90 saída horizontal**
Disponível nas saídas Ø40 e Ø40 UK, com superfície de Grelha em ABS cromado, tampa de ABS cromada, tampa de metal ou grelha de aço inoxidável.
- 1- Pré-posicionar o tubo receptor. Marque a localização do dispositivo de fixação do parafuso (e) sob o receptor com um lápis. Remova o receptor. Defina o comprimento e a localização da mangueira de drenagem.
 - 2- Conecte o dispositivo de fixação do parafuso (e) na mangueira de drenagem respeitando uma inclinação de 2%, dependendo do modelo: saída Ø40 para parafuso e / ou cola (cola de PVC) e saída Ø40 UK para parafuso e / ou cola (cola de PVC). Observe o tempo de secagem indicado para a cola.
 - 3- Posicionamento do receptor. Fixar o parafuso (c) usando o copo (b). SILICONE PROIBIDO.
 - 4- Inserir o copo (b) na direção indicada.
 - 5- Colocar a grelha (a¹), (a²) ou (a³) ao dreno (c).
- Para garantir uma drenagem adequada, remova, limpe e reintroduza regularmente o copo (b). Limpar apenas com água quente e sabão. O acesso aos tubos é possível por meio de um desentupidor.

- PL** **Syfon brodzikowy Ø90 poziomy**
Dostępny w rozmiarach Ø40 i Ø40 UK, z chromowaną kratką ABS, chromowanym grzybką z ABS, metalową nakładką lub stalową kratką.
- 1- Wstępne pozycjonowanie syfonu (e). Zaznacz ołówkiem położenie syfonu (e) pod brodzikiem. Wyciągnij brodzik. Określ długość i położenie rury odpływowej.
 - 2- Podłącz rurę odpływową, użyj do tego uszczelki i nakrętki, zachowując nachylenie 2%, w zależności od modelu: Wylot Ø40 do wkręcenia i/lub klejenia (klej PVC) oraz wylot Ø40 UK do wkręcenia i/lub klejenia (klej PVC). Przestrzegaj czasu schnięcia wskazanego dla kleju.
 - 3- Wstaw brodzik. Przykręć spust syfonu (c) za pomocą wkładu (b). NIE UŻYWAJ SILIKONU.
 - 4- Umieść wkład (b) we wskazanej pozycji.
 - 5- Włóż grzybek (a¹), (a²) lub (a³) do spustu syfonu (c).
- Aby zapewnić prawidłowy przepływ, regularnie wyjmuj, czyść i ponownie umieszczaj wkład (b). Czyść wyłącznie wodą z mydłem. Dostęp do rur możliwy za pomocą sprężyny kanalizacyjnej.

- DE** **Brauseablauf D90 horizontaler Ablauf**
Erhältlich als GB-Ablauf Ø40 und Ø40, mit verchromter ABS-Drahtgitteroberfläche, verchromter ABS-Abdeckung, Metallabdeckung oder Edelstahl-Drahtgitter.
- 1- Vorpositionierung des Empfängers. Markieren Sie die Position der Schraubverbindung (e) unter dem Empfänger mit einem Bleistift. Entfernen Sie den Empfänger. Legen Sie die Länge und Position des Ablaufschlauchs fest.
 - 2- Schließen Sie die Schraubverbindung (e) an den Ablaufschlauch an, wobei Sie je nach Modell ein Gefälle von 2 % einhalten müssen: Ø40 Ablauf an Schraube und/oder Kleber (PVC-Kleber) und Ø40 GB-Ablauf an Schraube und/oder Kleber (PVC-Kleber). Beachten Sie die angegebene Trocknungszeit des Klebstoffs.
 - 3- Positionierung des Empfängers. Befestigen Sie die Schraube (c) mit dem Becher (b). SILIKON IST VERBOTEN.
 - 4- Setzen Sie den Becher (b) in der angegebenen Richtung ein.
 - 5- Klemmen Sie das Drahtgestell (a¹), (a²) oder (a³) in den Ablauf (c).
- Um eine ordnungsgemäße Entwässerung zu gewährleisten, entfernen Sie den Becher (b), reinigen Sie ihn regelmäßig und wieder einsetzen. Nur mit Seifenlauge reinigen. Zugang zu den Rohren mit Hilfe eines Ferret möglich.

- RO** **Evacuare orizontală de duș D90**
Disponibil pe dimensiuni de evacuare Ø40 și Ø40 pentru Marea Britanie, din ABS cromat, cu capac ABS cromat, capac metalic sau capac din oțel inoxidabil.
- 1- Pre-poziționarea receptorului. Marcați locația dispozitivului de fixare a șurubului (e) sub receptor cu un creion. Scoateți receptorul. Stabiliți lungimea și locația furtunului de scurgere.
 - 2- Conectați dispozitivul de fixare cu șuruburi (e) la furtunul de scurgere respectând o pantă de 2%, în funcție de model: înșurubare și / sau adeziv (adeziv pentru PVC) pentru evacuare Ø40 și ieșire Ø40 UK. Respectați timpul de uscare indicat pentru adeziv.
 - 3- Poziționarea receptorului. Fixați șurubul (c) folosind cupa (b). SILICONUL INTERZIS.
 - 4- Introduceți cupa (b) în direcția indicată.
 - 5- Prindeți piesa (a¹), (a²) sau (a³) în canalul de scurgere (c).
- Pentru a asigura un drenaj adecvat, scoateți, curățați și reintroduceți cupa (b) în mod regulat. Curățați numai cu apă și săpun. Accesul la conducte este posibil folosind un dispozitiv special.

- RU** **Сифон для душевого поддона D90, горизонтальный выход**
Доступен с выходами Ø40 и Ø40 UK, с решеткой из хромированного ABS-пластика, донным клапаном из хромированного ABS-пластика, металлическим донным клапаном или решеткой из нержавеющей стали.
- 1- Осуществите предварительную установку поддона. Отметьте карандашом (e) положение корпуса сифона под поддоном. Уберите поддон. Определите длину и положение канализационной трубы.
 - 2- Присоедините корпус сифона (e) к канализационной трубе под углом 2% способом, зависящим от модели: выход Ø40 прикрутить и/или приклеить (ПВХ клей) и выход Ø40 UK прикрутить и/или приклеить (ПВХ клей). Дождитесь полного высыхания используемого клея.
 - 3- Установите поддон. Прикрутите выпуск (c), используя стаканчик (b). ЗАПРЕЩАЕТСЯ ИСПОЛЬЗОВАТЬ СИЛИКОН.
 - 4- Вставьте стаканчик (b) в указанном направлении.
 - 5- Прикрепите решетку (a¹), (a²) или (a³) к выпуску (c).
- Чтобы обеспечить надлежащую эффективность слива, регулярно извлекайте, промывайте и вставляйте обратно стаканчик (b). При очистке следует использовать мыльную воду. Доступ к канализационным трубам возможен при помощи троса.

- EL** **Σιφόνι ντουζιέρας D90 οριζόντιος εξόδου**
Διαθέσιμη με έξοδο Ø40 και Ø40 UK, με συρμάτινη σχάρα ABS επιχρωμιωμένης επιφάνειας, με επιχρωμιωμένο κάλυμμα ABS, μεταλλικό κάλυμμα ή συρμάτινη σχάρα από ανοξείδωτο ατσάλι.
- 1- Προτοποθέτηση του λήπτη. Σημειώστε με ένα μολύβι (e) τη θέση της βίδας στερέωσης της συσκευής κάτω από τον λήπτη. Αφαιρέστε τον λήπτη. Ορίστε το μήκος και τη θέση του εύκαμπτου σωλήνα αποστράγγισης.
 - 2- Συνδέστε τη βίδα στερέωσης της συσκευής (e) με τον εύκαμπτο σωλήνα αποστράγγισης ενώ διατηρείται μια κλίση 2% ανάλογα με το μοντέλο: έξοδος Ø40 στη βίδα ή/και κόλλα (κόλλα PVC) και έξοδος Ø40 UK στη βίδα ή/και κόλλα (κόλλα PVC). Να τηρείται τον υποδεικνυόμενο χρόνο στεγνώματος της κόλλας.
 - 3- Τοποθέτηση του λήπτη. Στερεώστε τη βίδα (c) χρησιμοποιώντας το δοχείο (b). ΑΠΑΓΟΡΕΥΕΤΑΙ Η ΣΙΛΙΚΟΝΗ.
 - 4- Εισάγετε το δοχείο (b) προς την υποδεικνυόμενη κατεύθυνση.
 - 5- Σφίξτε τη συρμάτινη σχάρα (a¹), (a²) ή (a³) στην αποστράγγιση (c).
- Για να εξασφαλίσετε την αποστράγγιση, να αφαιρέσετε το δοχείο (b), να το καθαρίζετε τακτικά και να το τοποθετείτε ξανά στη θέση του. Να καθαρίζετε μόνο με νερό και σαπούνι. Η πρόσβαση στις σωληνές είναι εφικτή με τη χρήση εργαλείου σκαλισματος.

- BG** **Сифон за душ D90 с хоризонтално оттичане**
Предлага се с отвор Ø40 и Ø40 UK, с хромирана ABS решетъчна повърхност, хромиран ABS капак, метален капак или решетка от неръждаема стомана.
- 1- Предварително позициониране на приемателния съд. С химикал обозначете мястото (e) на фиксатора за винт под приемателния съд. Махнете приемателния съд. Определете дължината и мястото на дренажната тръба.
 - 2- Свържете фиксатора за винта (e) към дренажната тръба като осигурите наклон от 2% в зависимост от модела: Ø40 изходна тръба за завинтване и/или залепване (PVC лепило) и Ø40 UK изходна тръба за завинтване и/или залепване (PVC лепило). Спазвайте времето за съхнене, посочено за лепилото.
 - 3- Позициониране на приемателния съд. Фиксирайте винта (c) помощта на втулка (b). НЕ СЕ РАЗРЕШАВА СИЛИКОН.
 - 4- Поставете втулка (b) в указаната посока.
 - 5- Поставете решетката (a¹), (a²) или (a³) към дренажната тръба (c).
- За да осигурите добро оттичане, редовно сваляйте, почиствайте и поставете обратно втулката (b). Почиствайте само със сапунена вода. Достъпът до тръбите е възможен с помощта на кръгла четка.