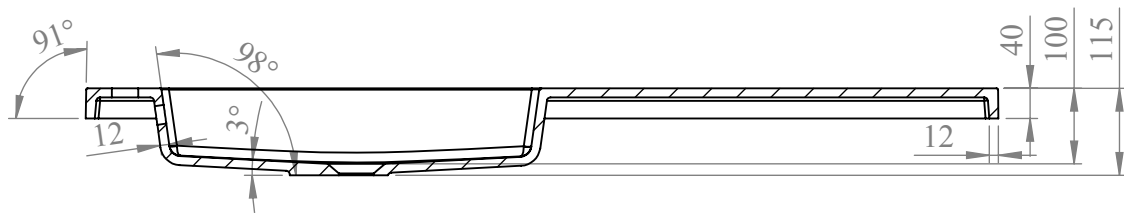
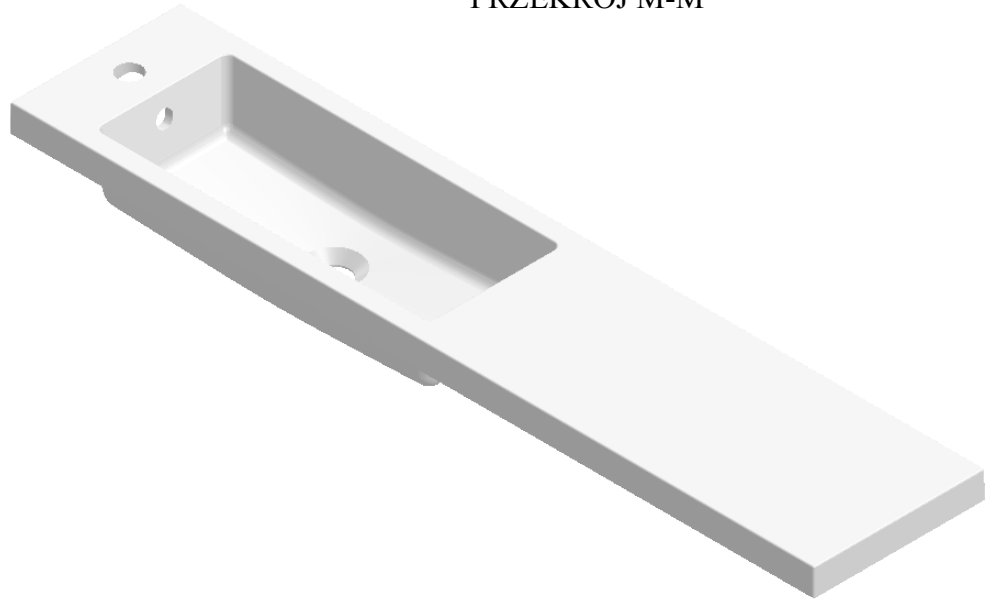
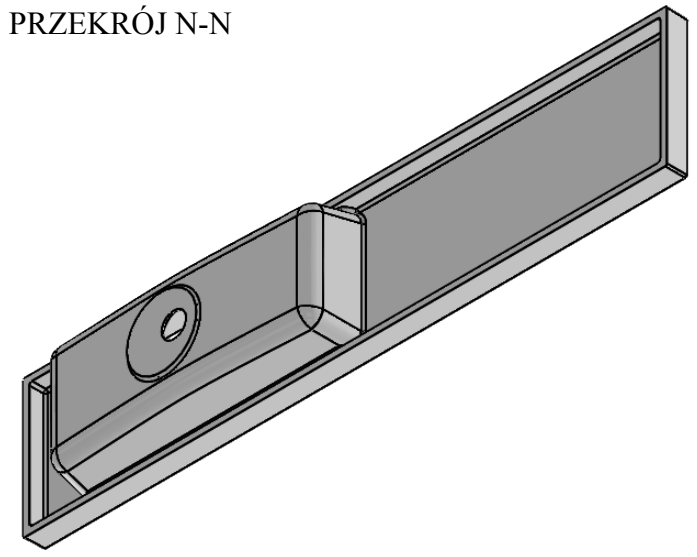



PRZEKRÓJ N-N



PRZEKRÓJ M-M



TOLERANCJE [mm]: DŁUGOŚĆ: 0/+3<1200, 0/+5>1200 SZEROKOŚĆ: 0/+3<1200, 0/+5>1200 WYSOKOŚĆ: +2 -2 WYSOKOŚĆ RANTÓW: +1 -1			
IMIE I NAZWISKO	PODPIS	DATA	
NARYS. Paweł Łańocha		2018-01-22	
SPRAWDZ. Monika Niepsuj		2018-01-22	
		WERSJA: 2	
		MATERIAŁ:	Lany marmur

P.P.H.U „CENTRUM” sp. z o.o. 33-300 Nowy Sącz, ul. Batorego 81	
NAZWA ROZMIAR: Umywalka wylewana I-SHAPE 1207x258	
NR RYSUNKU	KOD TOWARU
SKALA: 1:10	ARKUSZ 1 Z 1