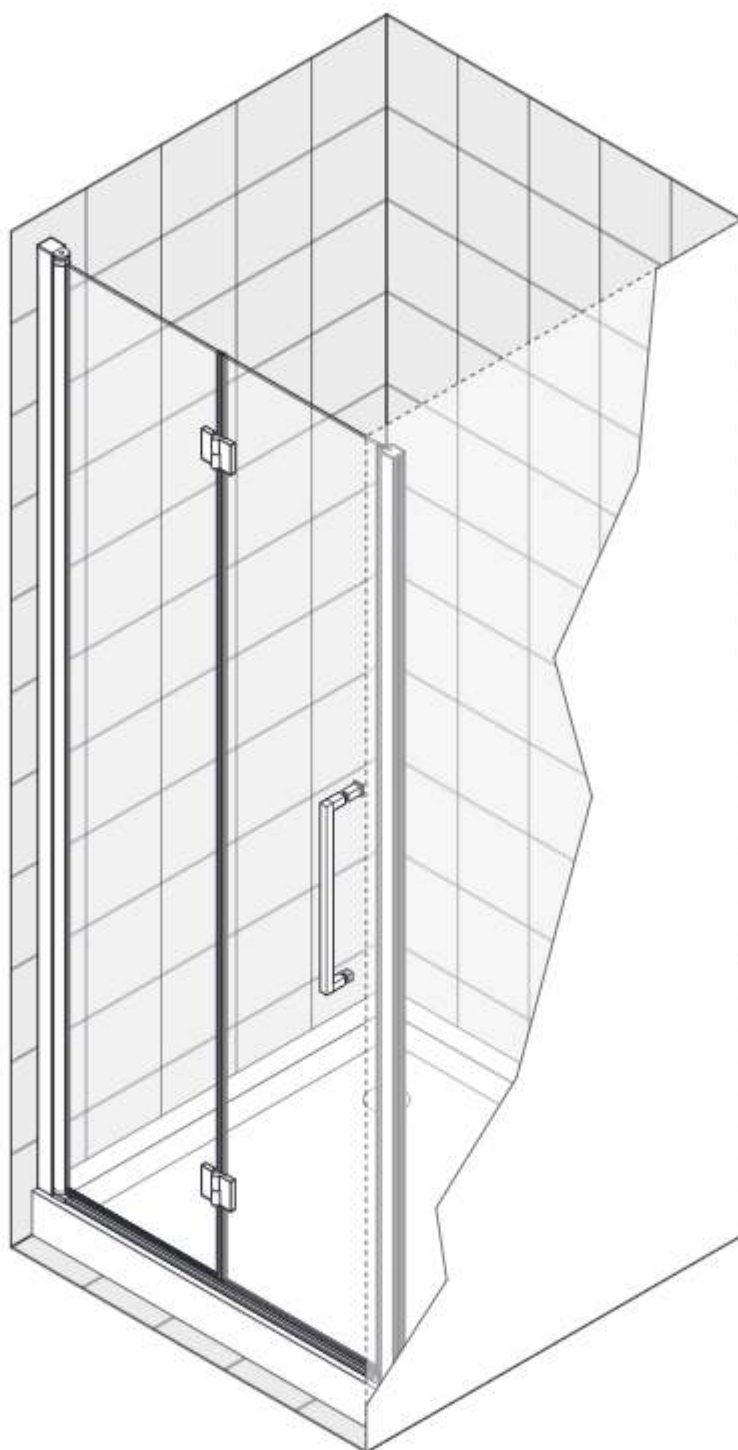
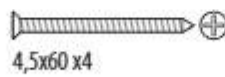
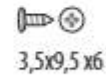
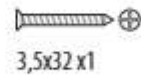
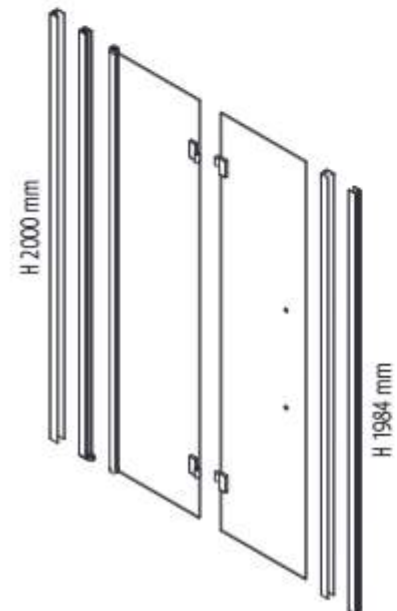
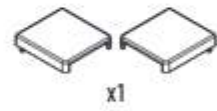
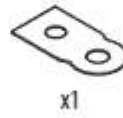
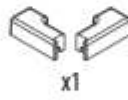
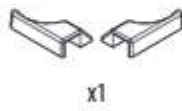
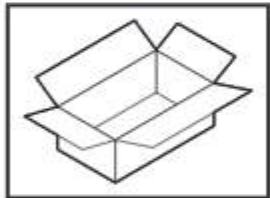
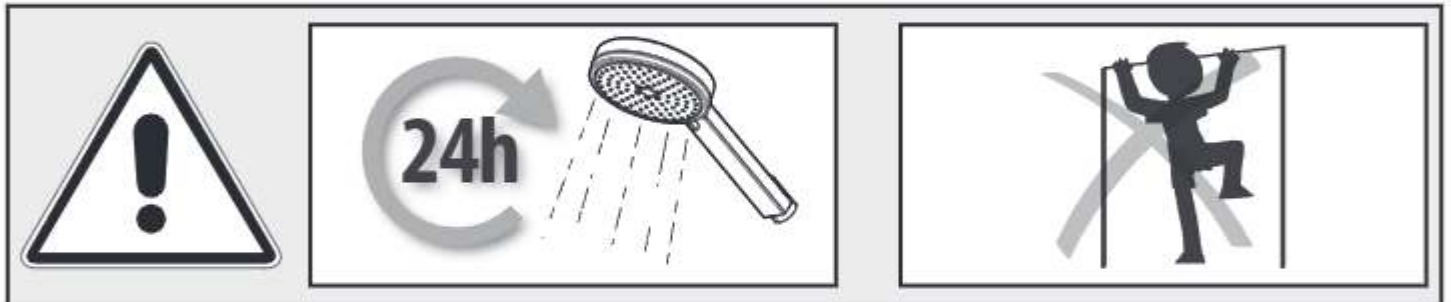
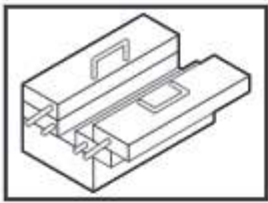


1AS

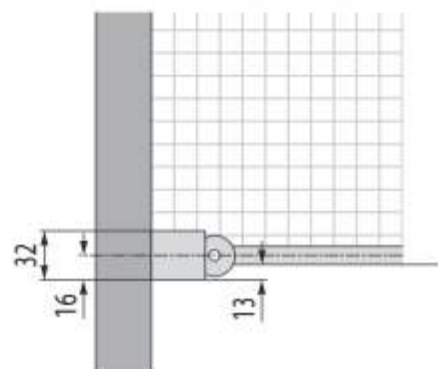
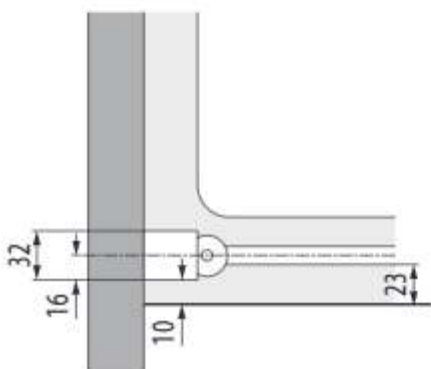
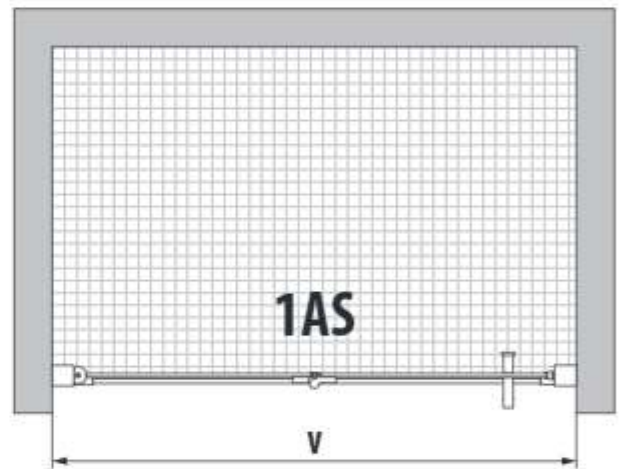
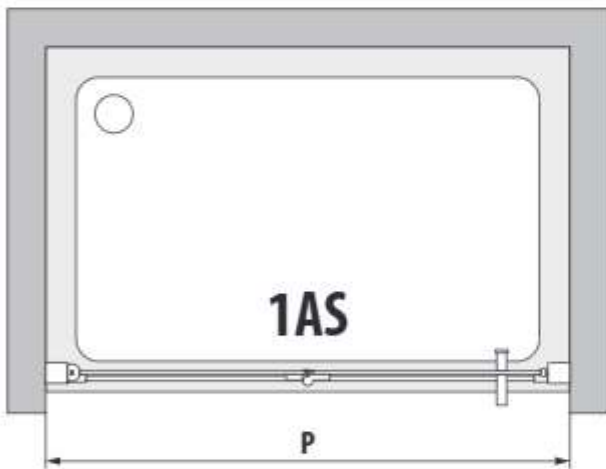


<hr/> <hr/> <hr/> <hr/>	<hr/> <hr/> <hr/> <hr/>
-------------------------	-------------------------

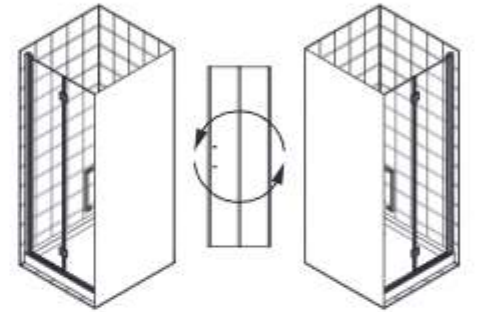
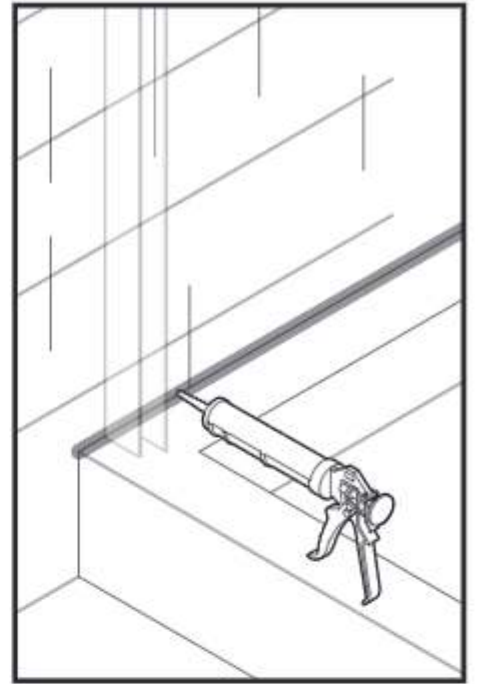
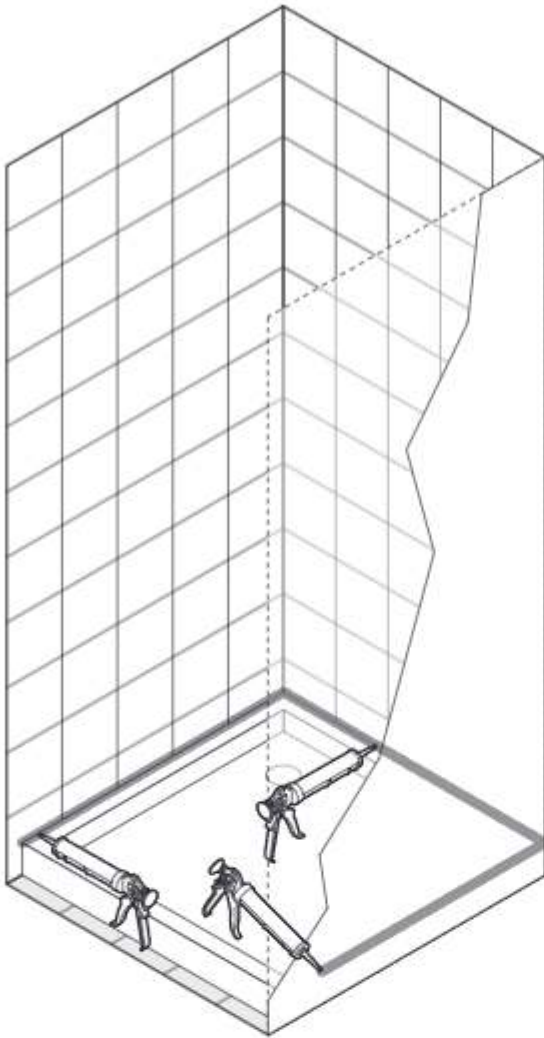


1AS	P mm
57	570-610
65	650-690
67	670-710
72	720-760
77	770-810
82	820-860
87	870-910
94	940-980
97	970-1010
107	1070-1110
115	1150-1190
117	1170-1210

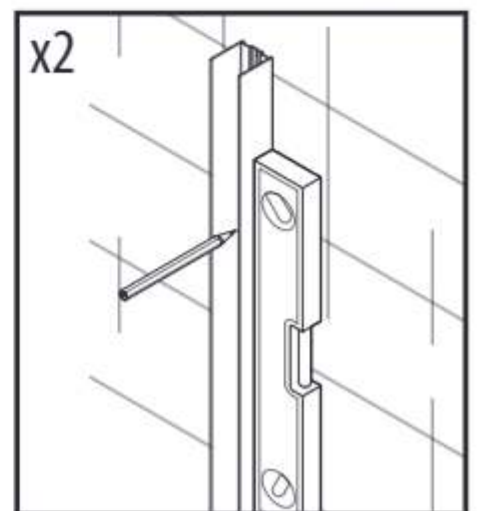
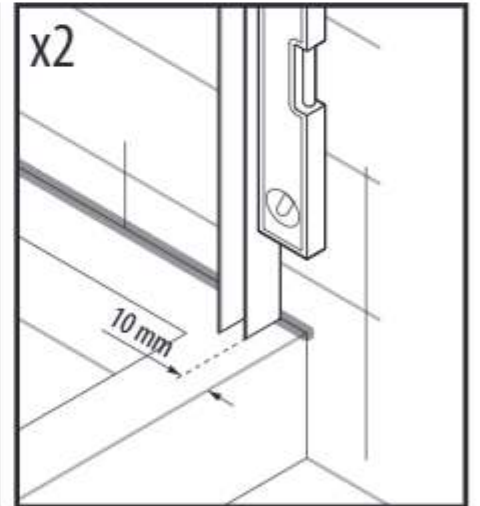
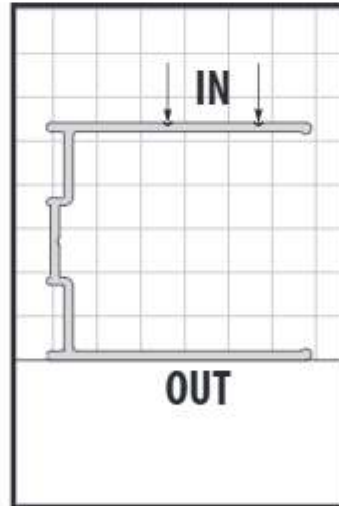
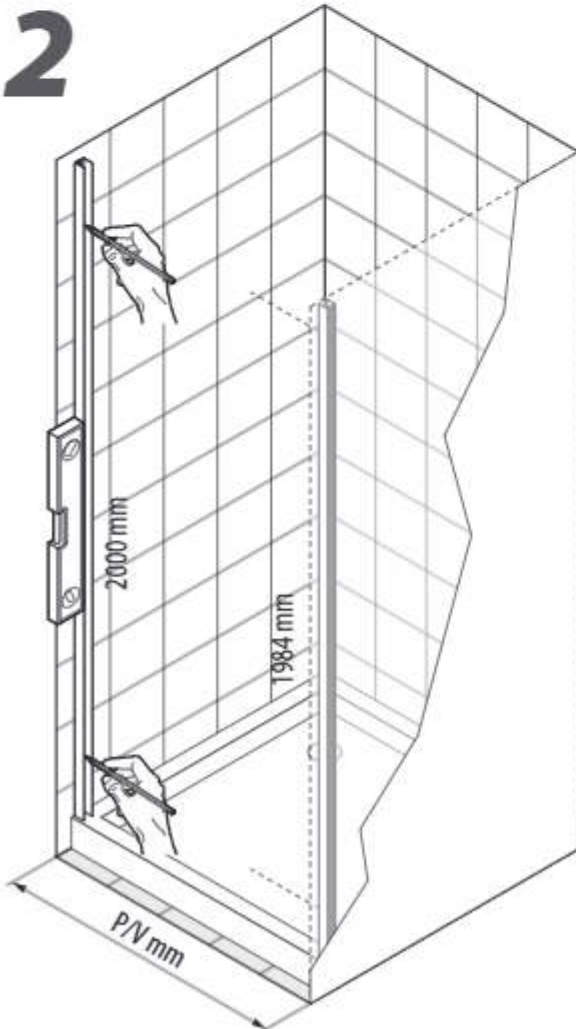
1AS	V mm
57	570-610
65	650-690
67	670-710
72	720-760
77	770-810
82	820-860
87	870-910
94	940-980
97	970-1010
107	1070-1110
115	1150-1190
117	1170-1210



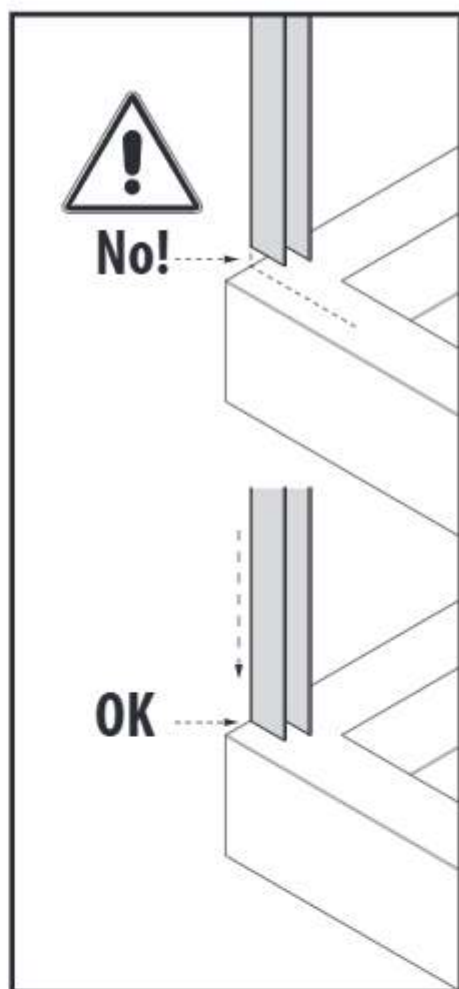
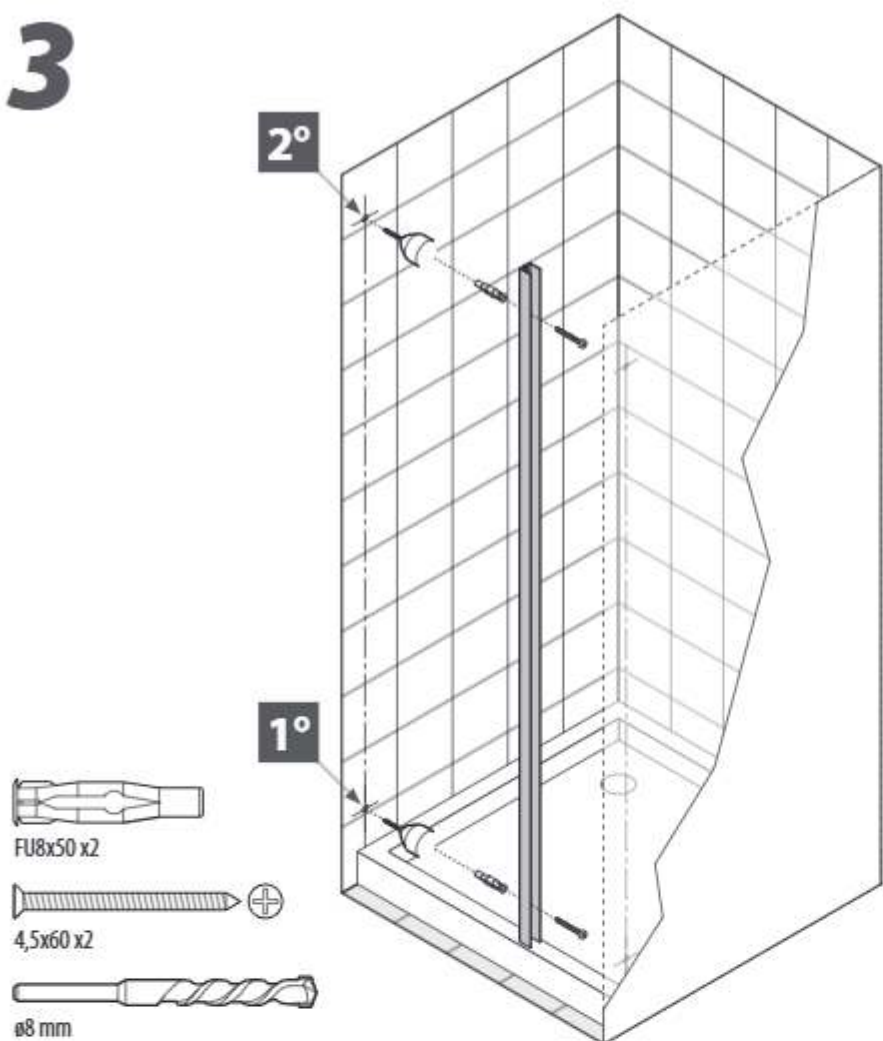
1



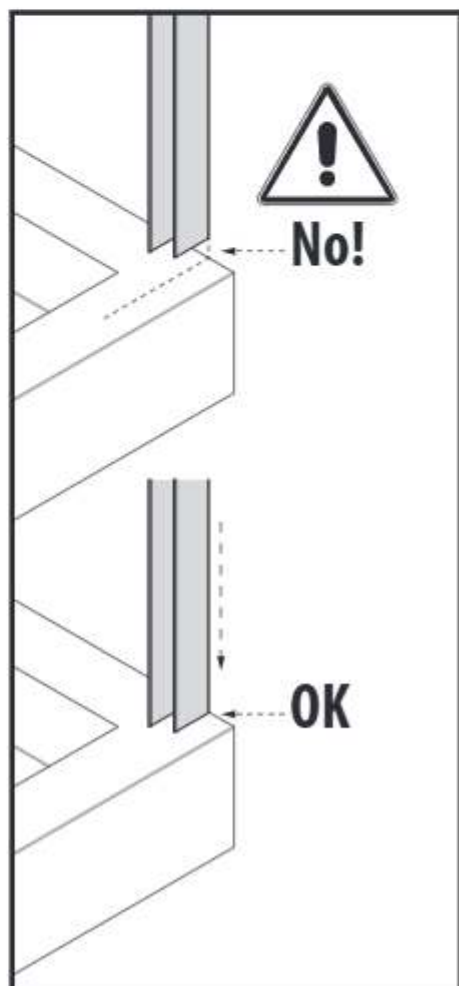
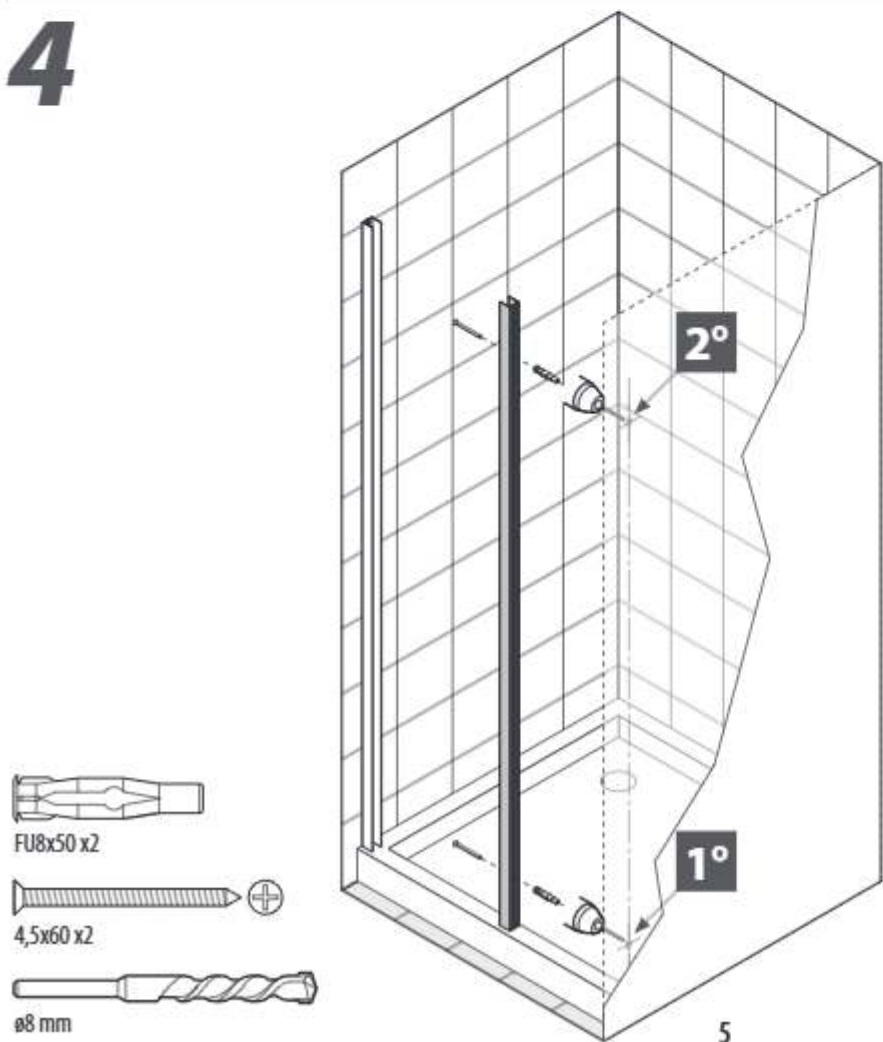
2



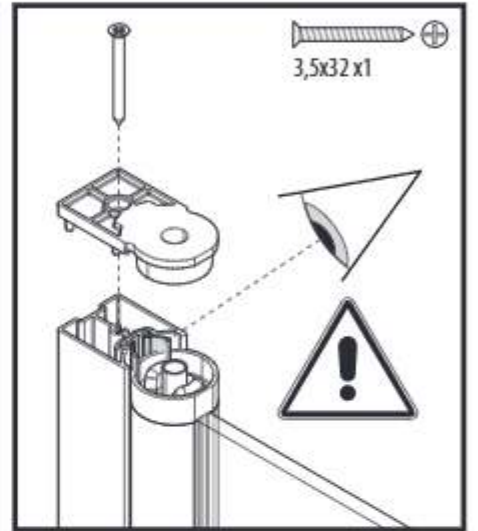
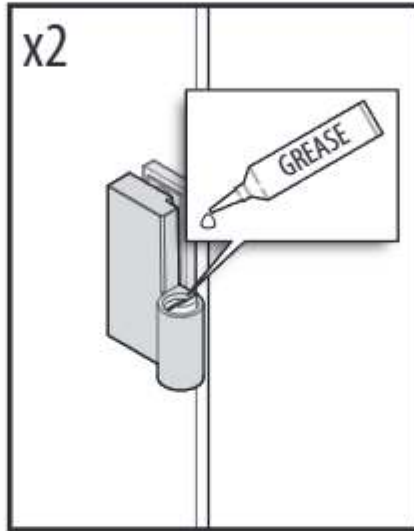
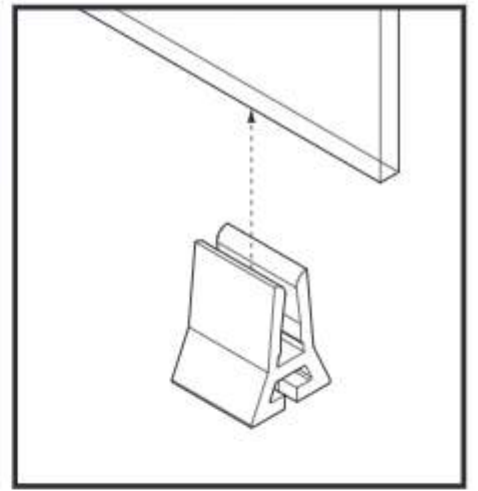
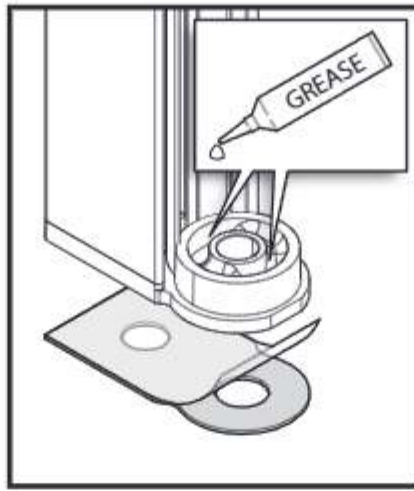
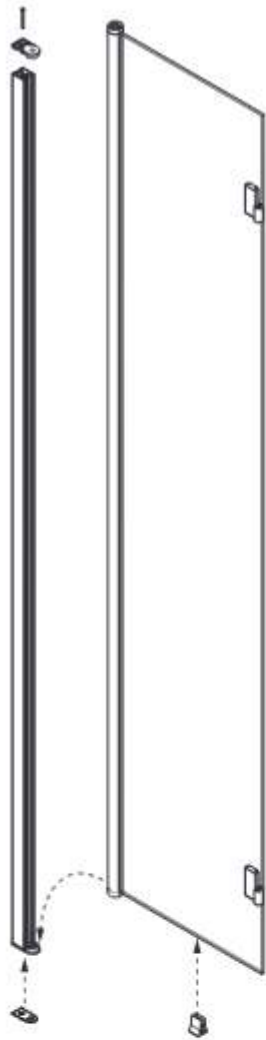
3



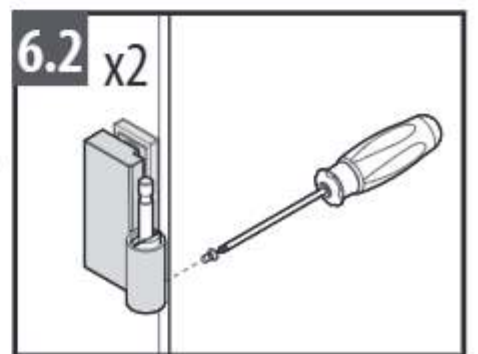
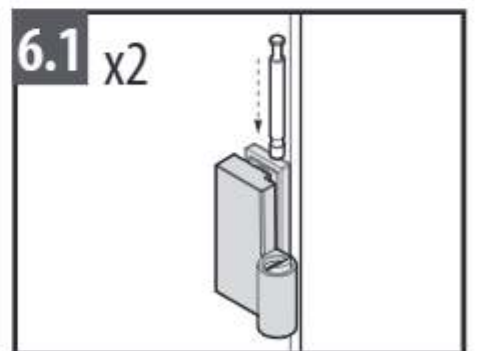
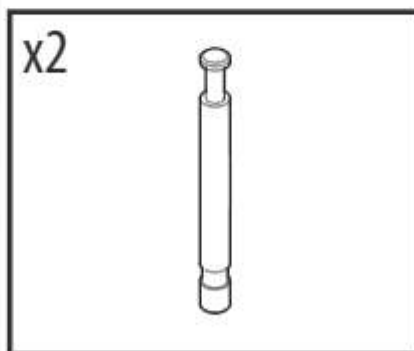
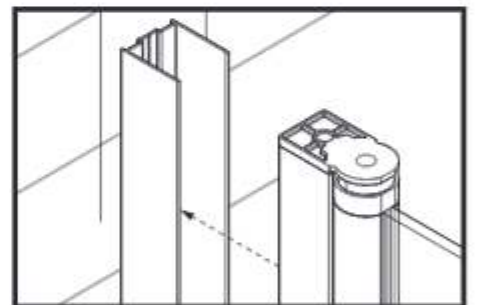
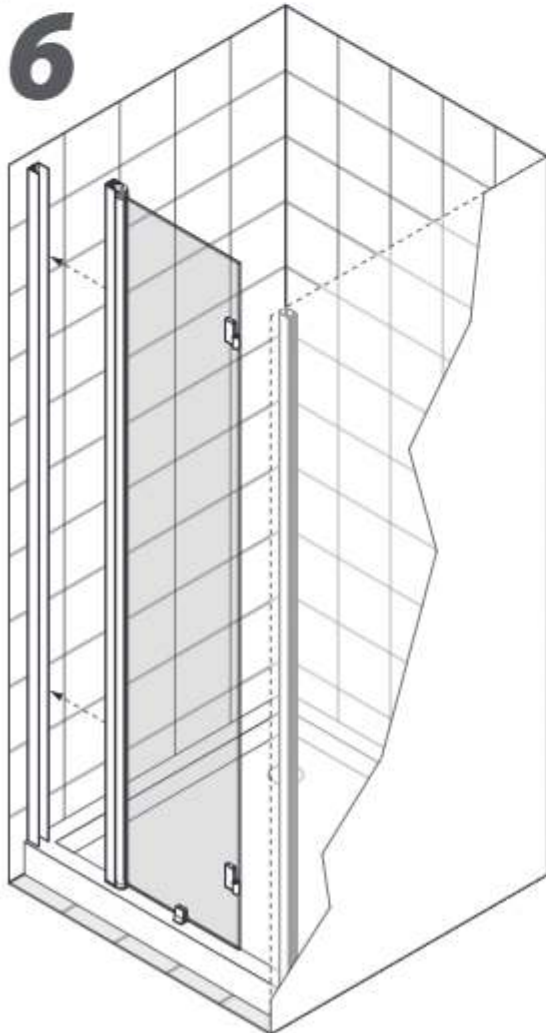
4



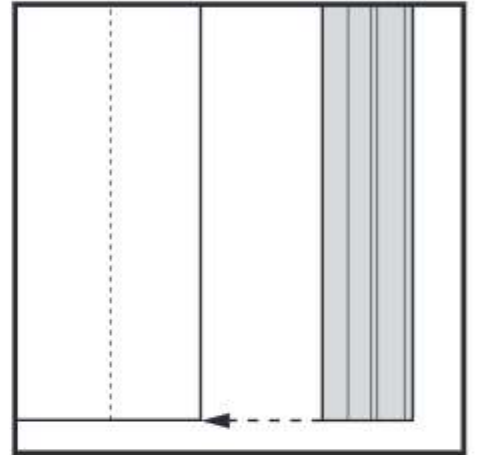
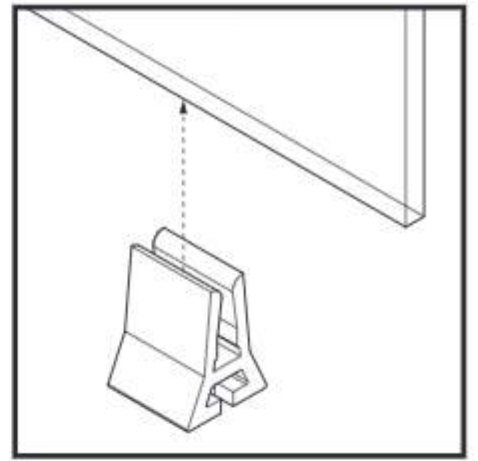
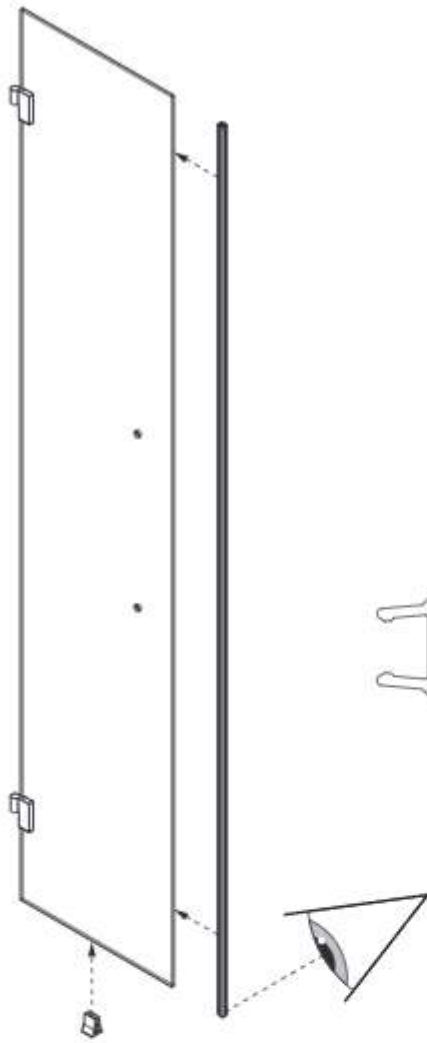
5



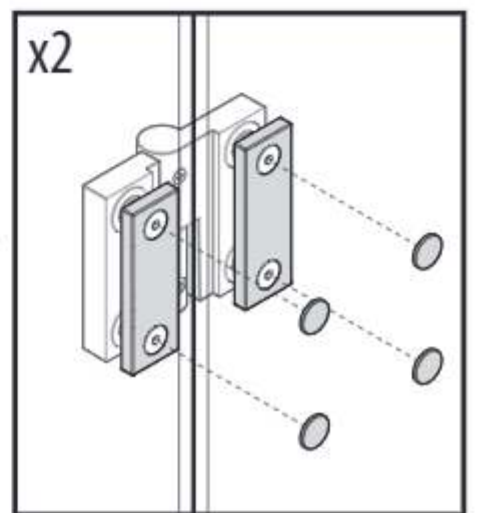
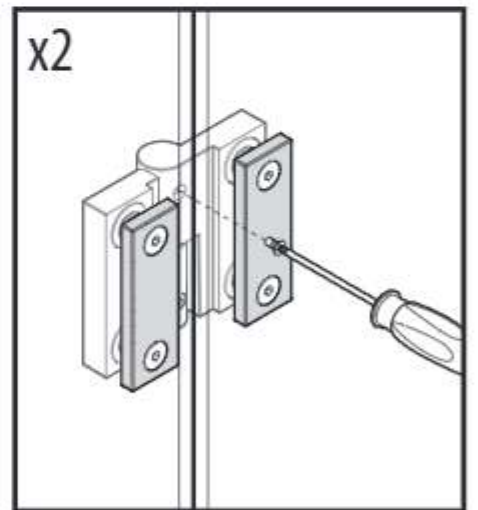
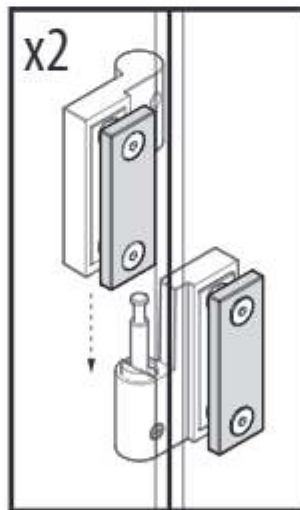
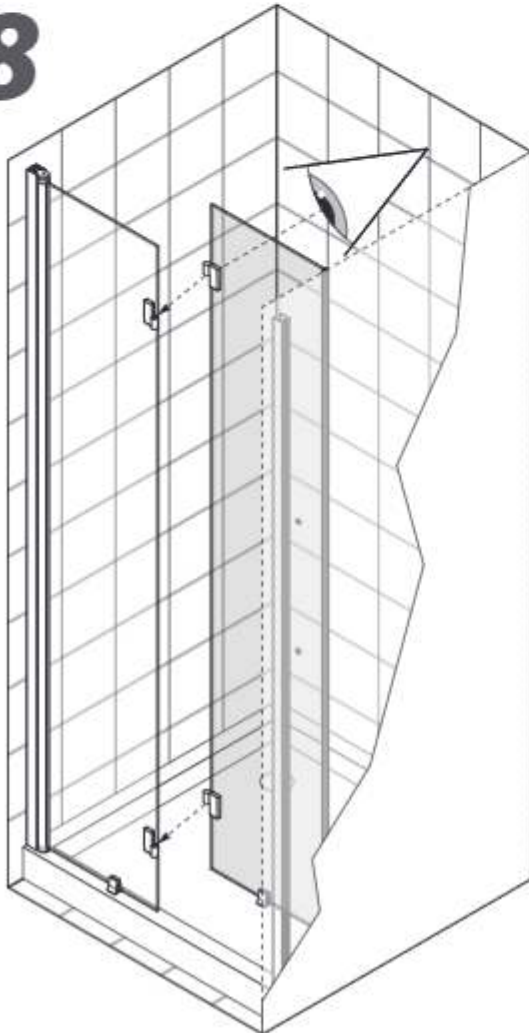
6



7

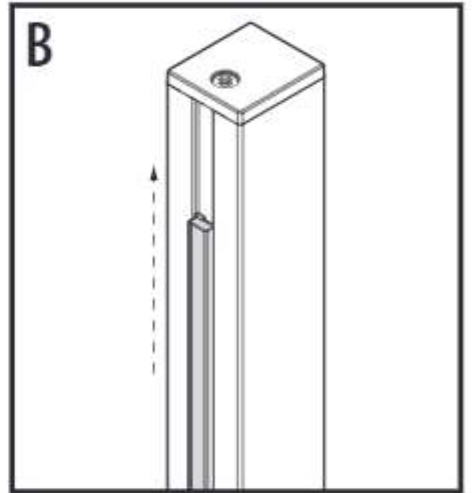
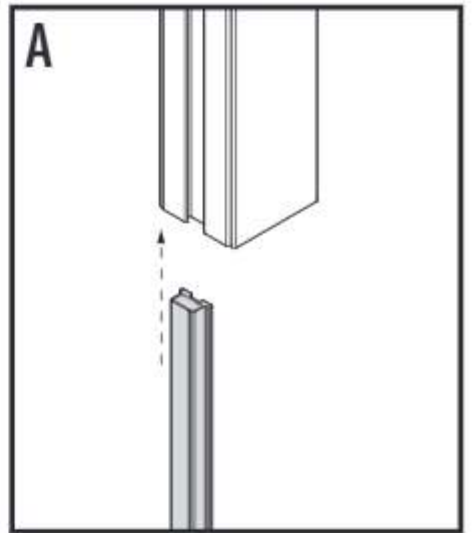
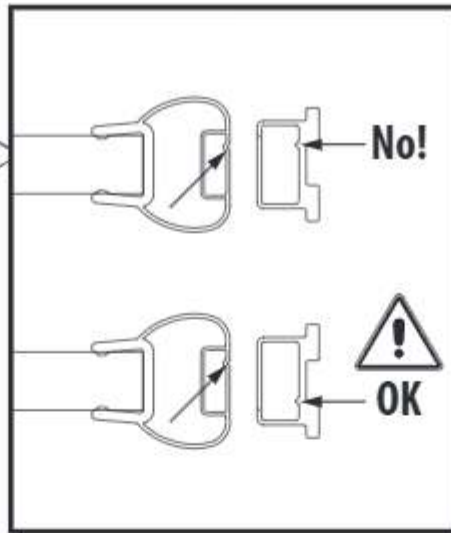
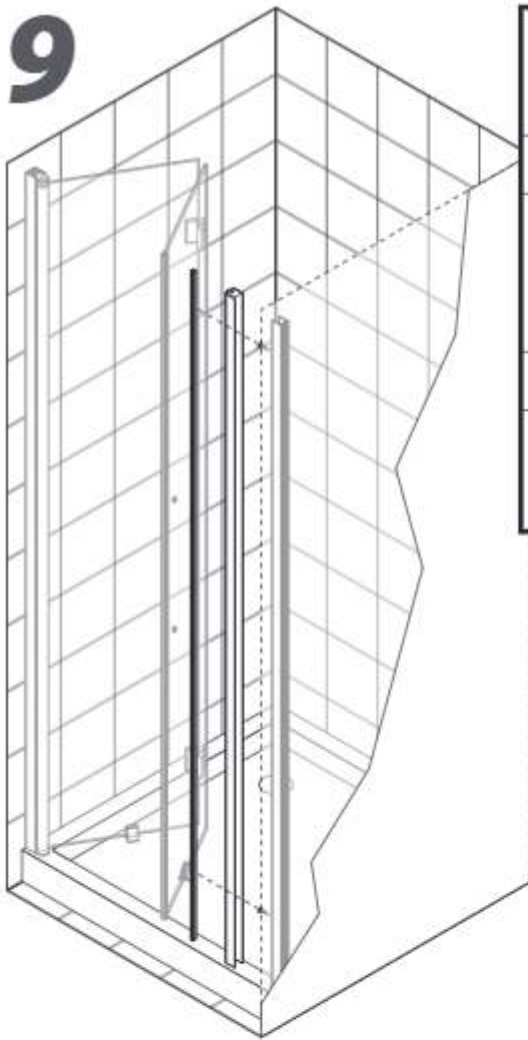


8

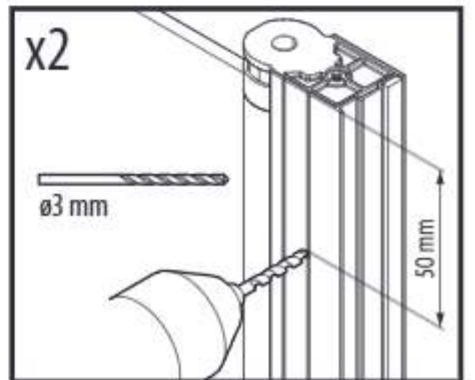
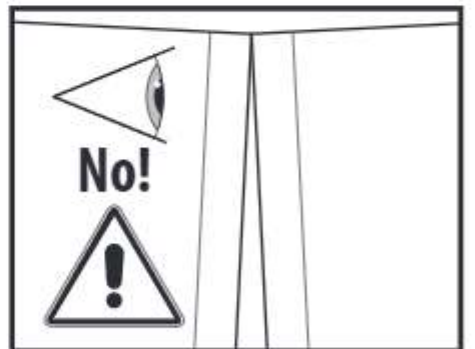
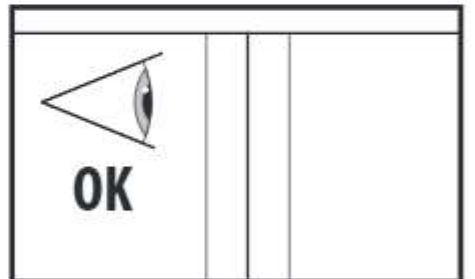
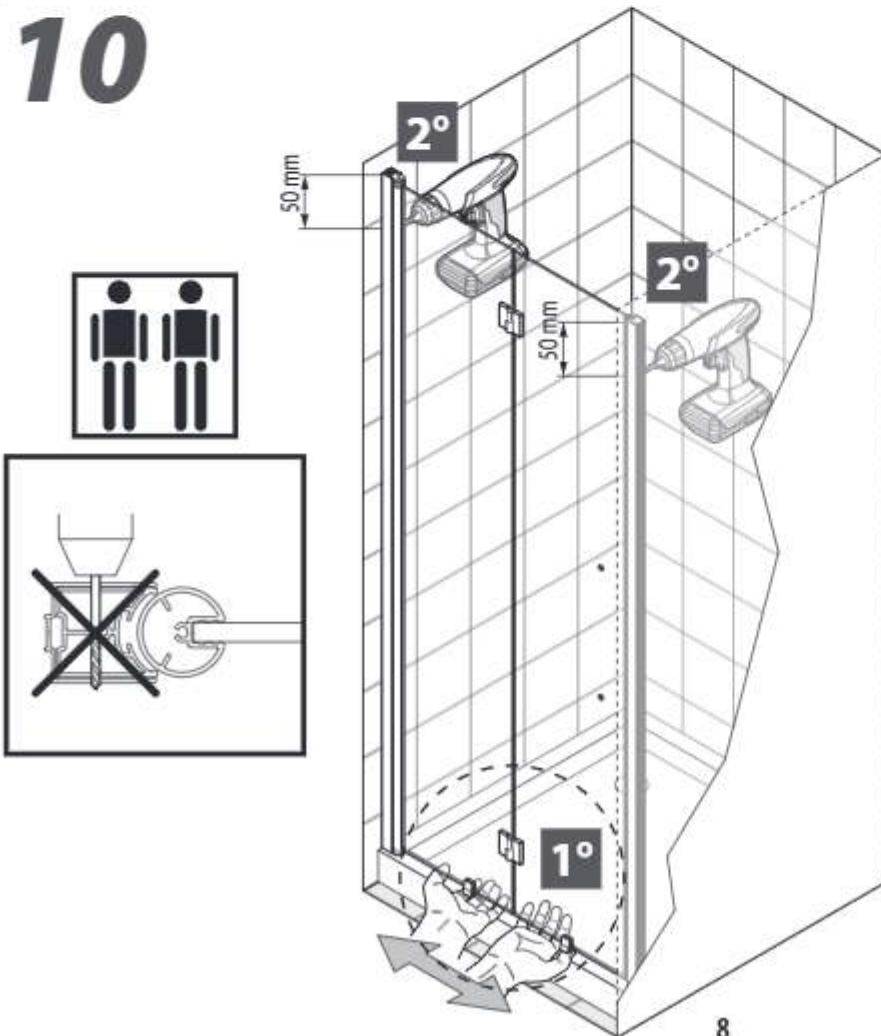



M3x6 x2

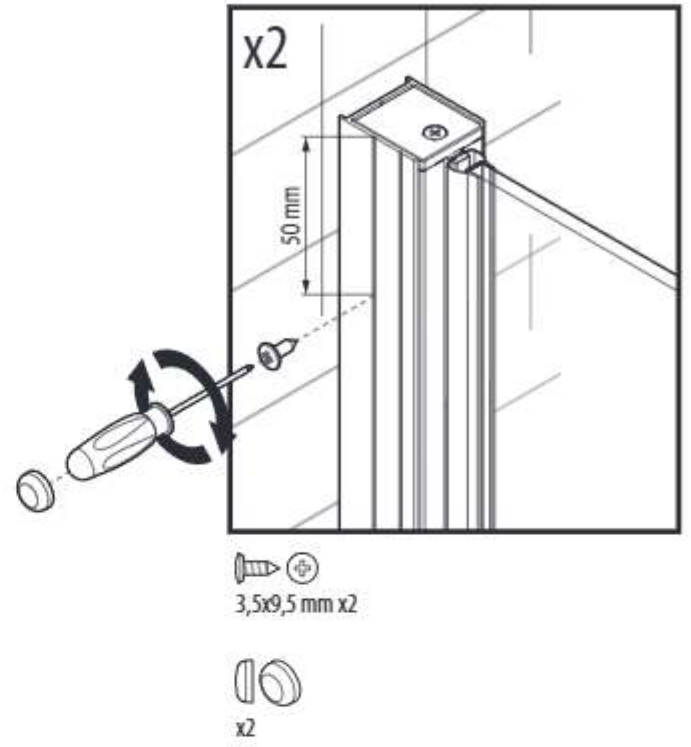
9



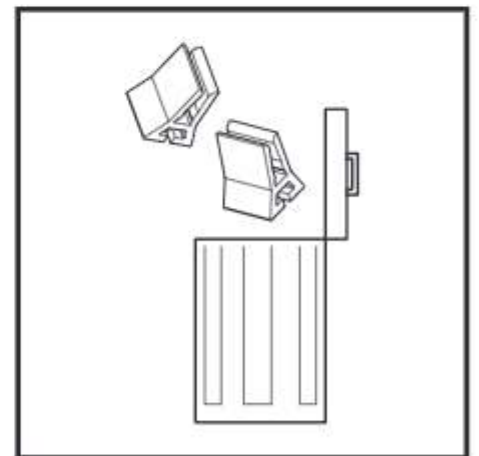
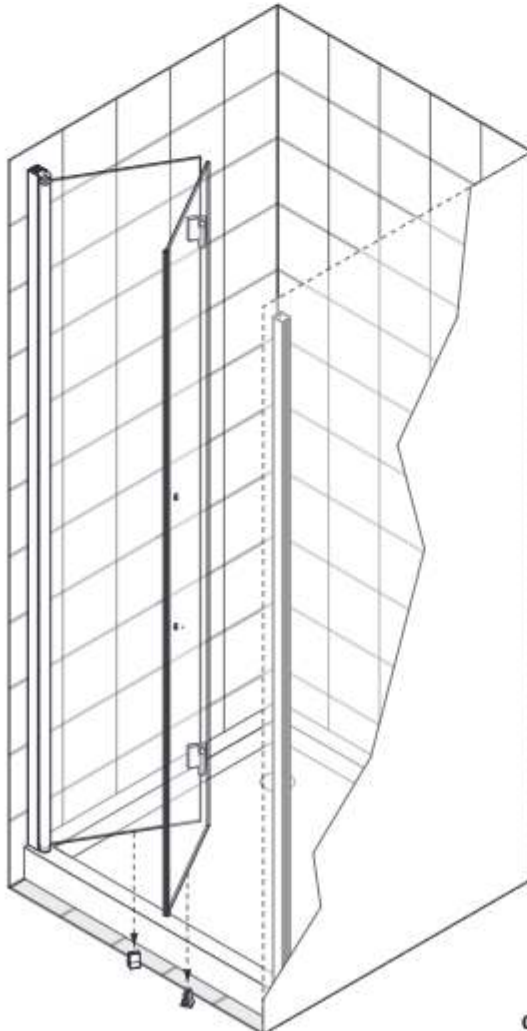
10



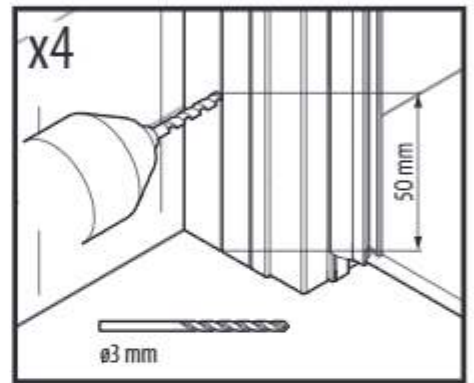
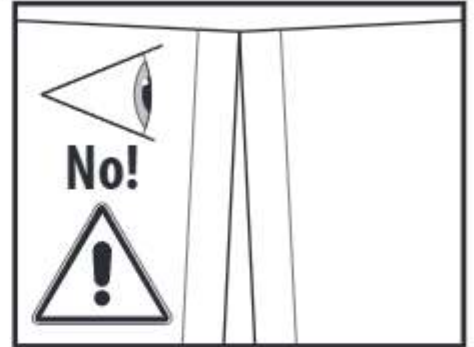
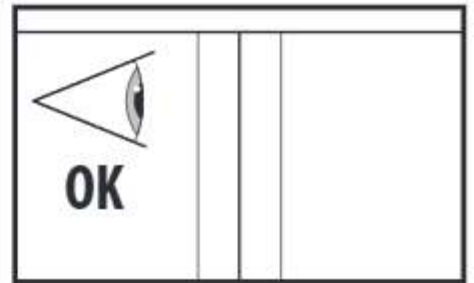
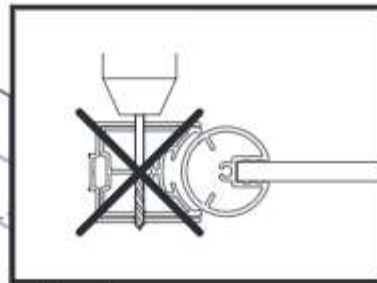
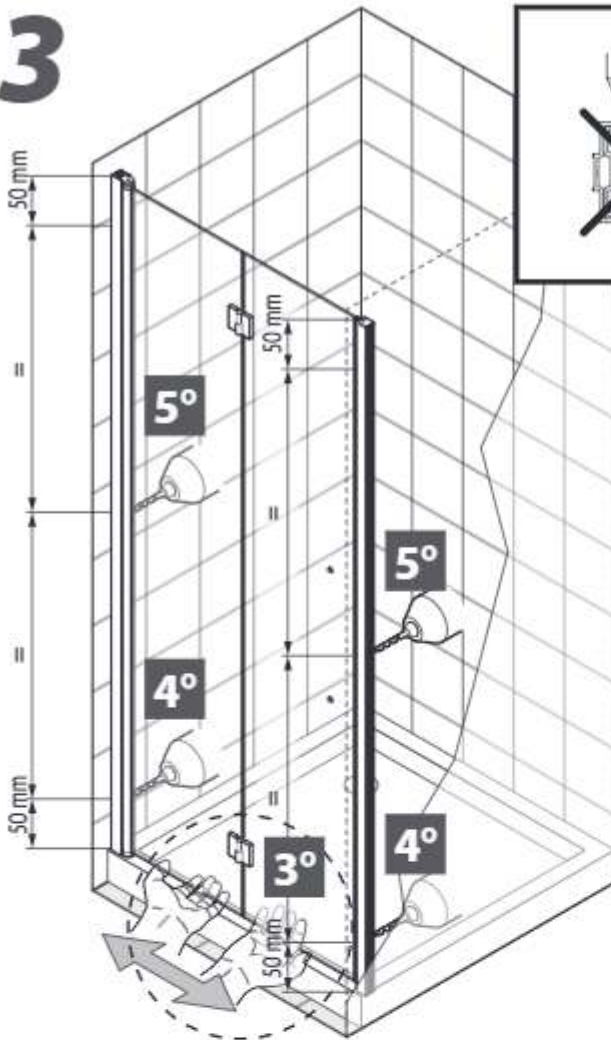
11



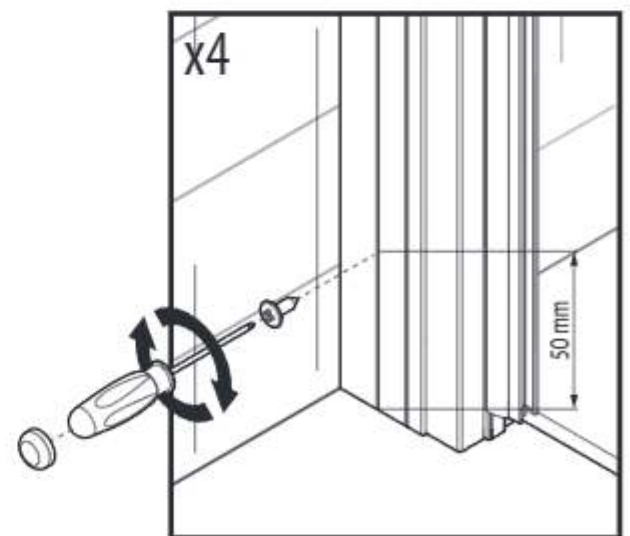
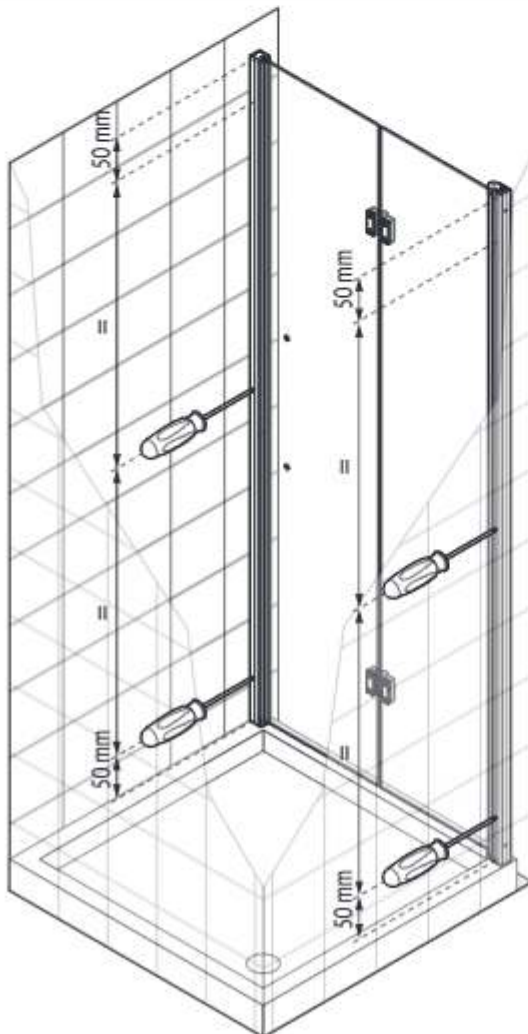
12



13



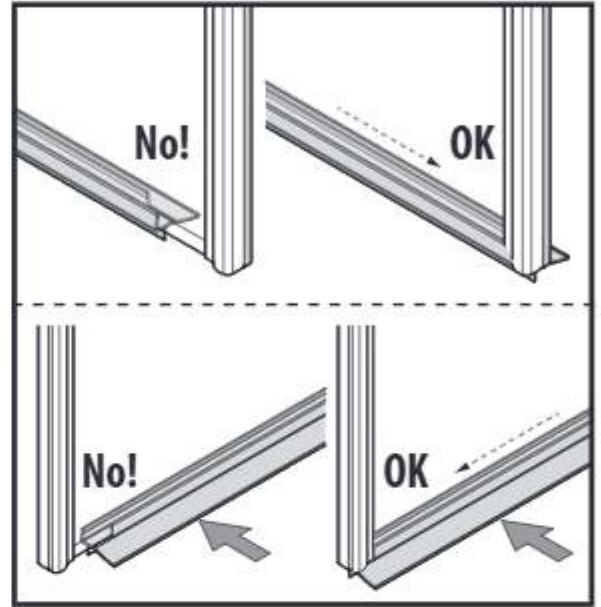
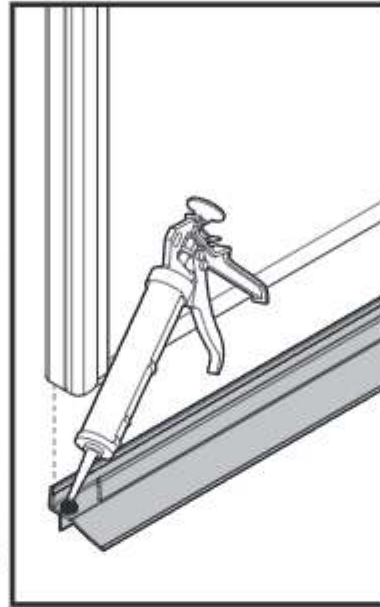
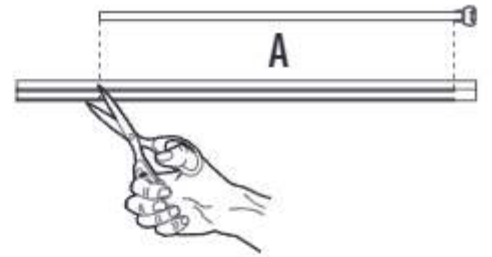
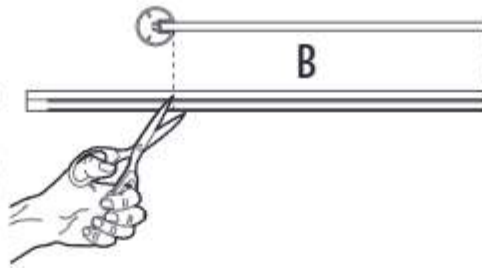
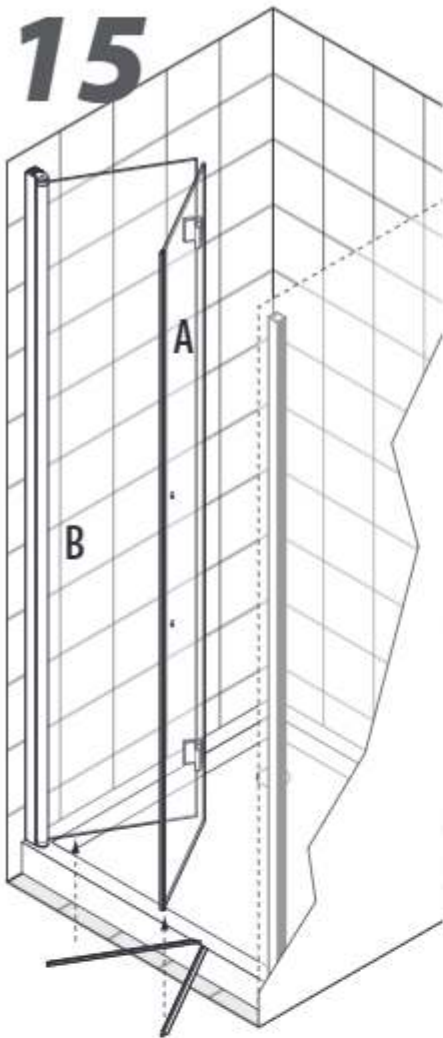
14



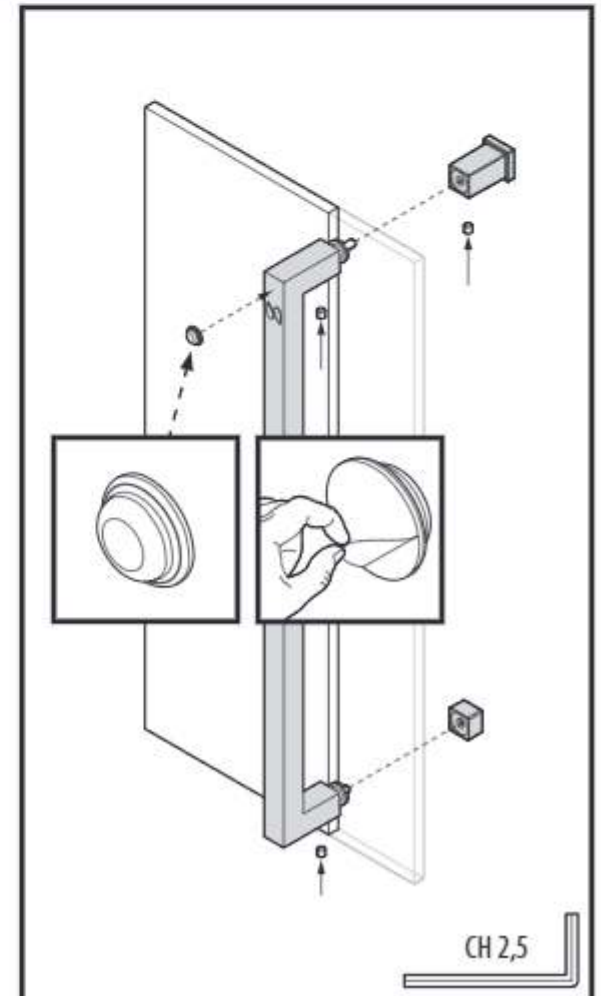
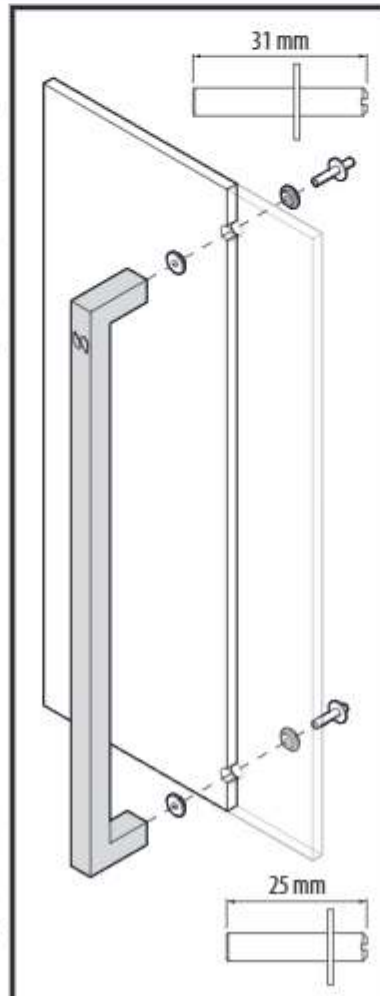
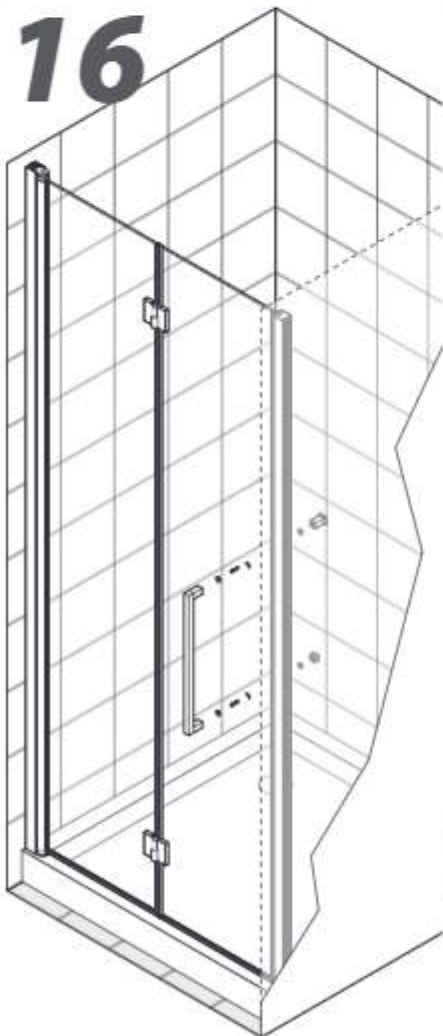
 $3,5 \times 9,5$ mm x4

 x4

15

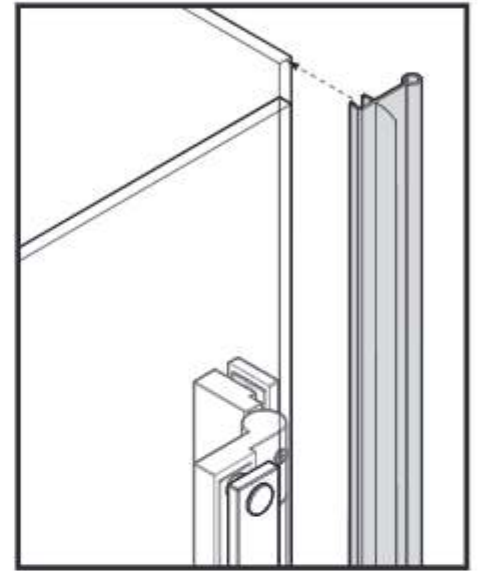
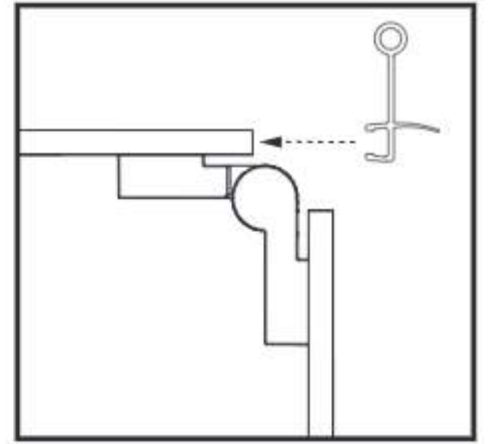
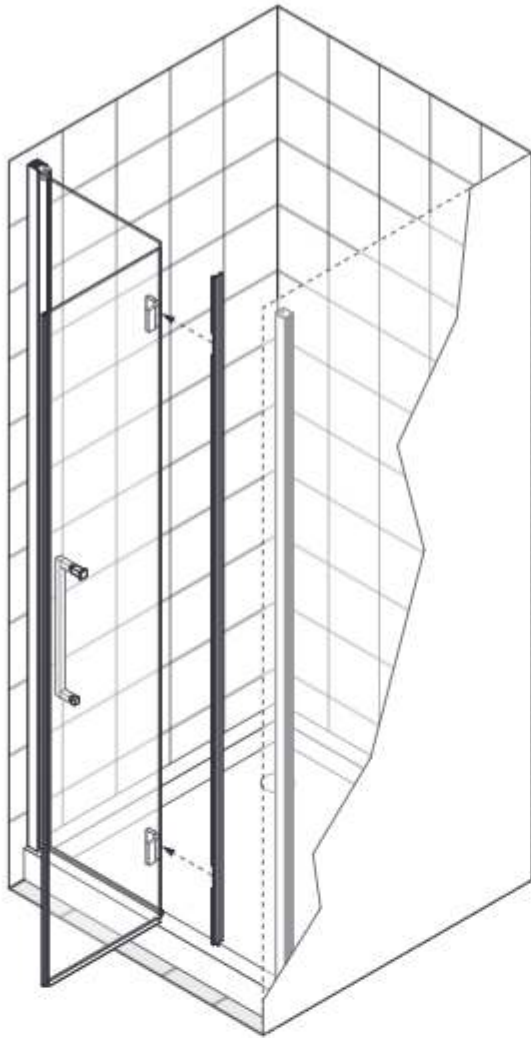


16

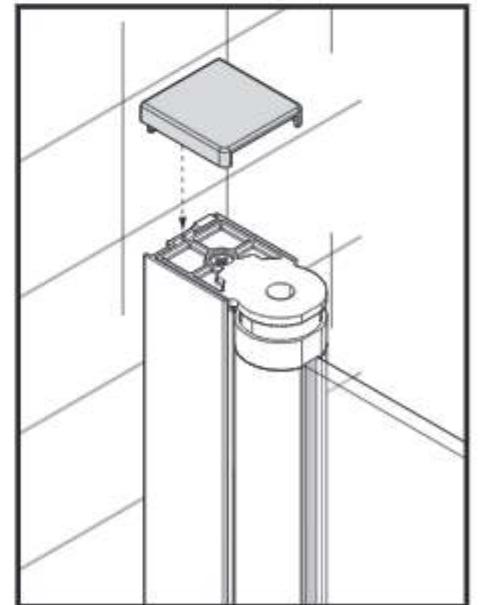
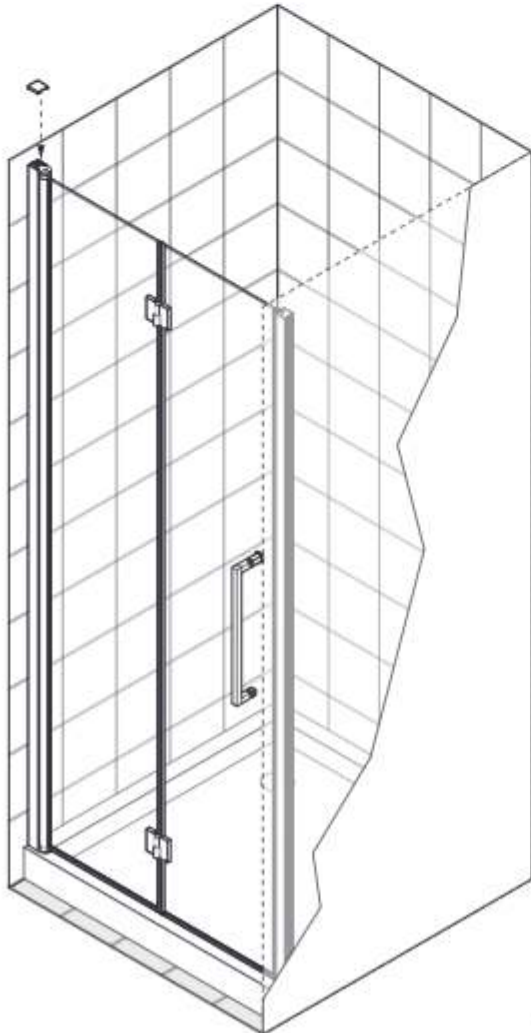


CH 2,5

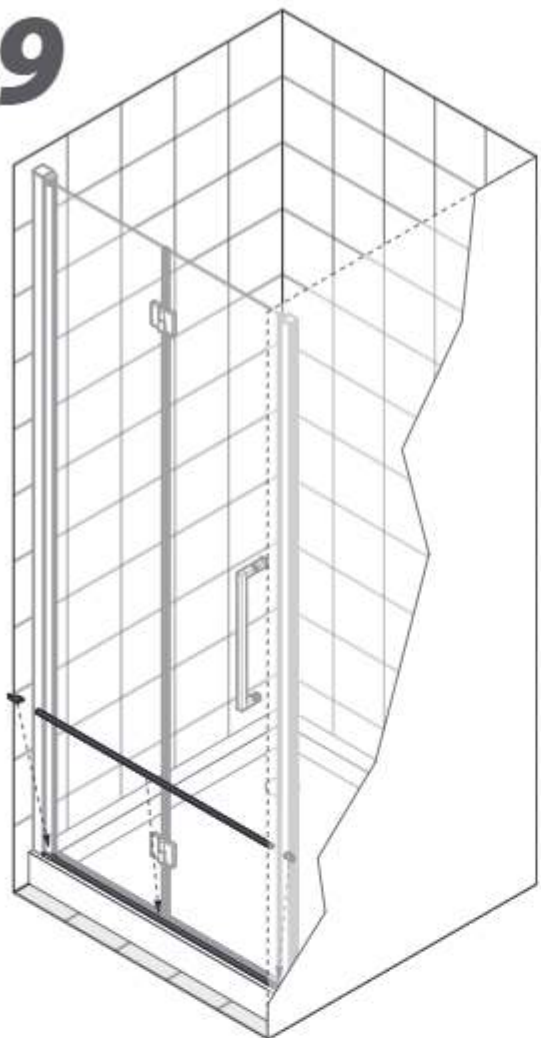
17



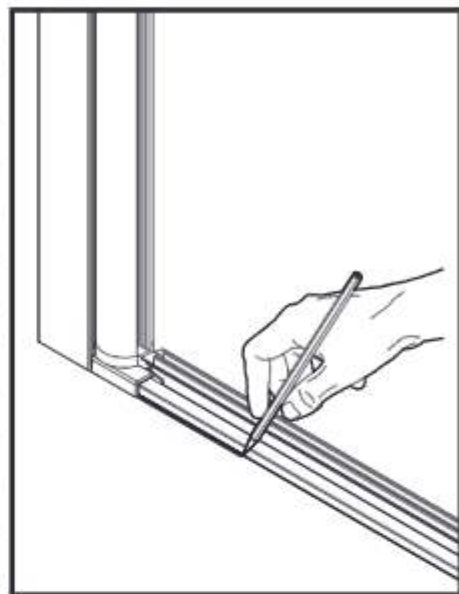
18



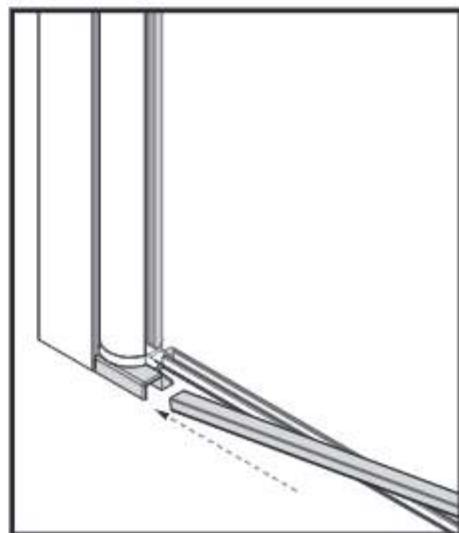
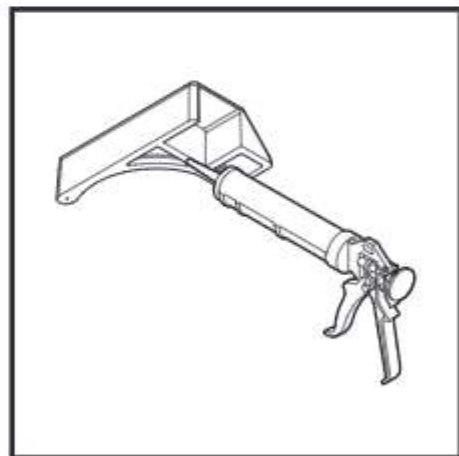
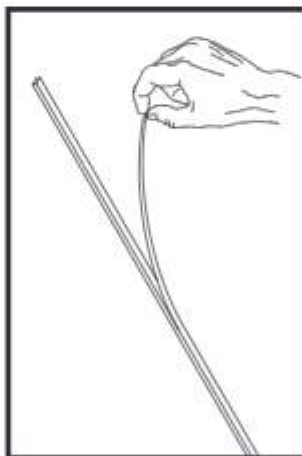
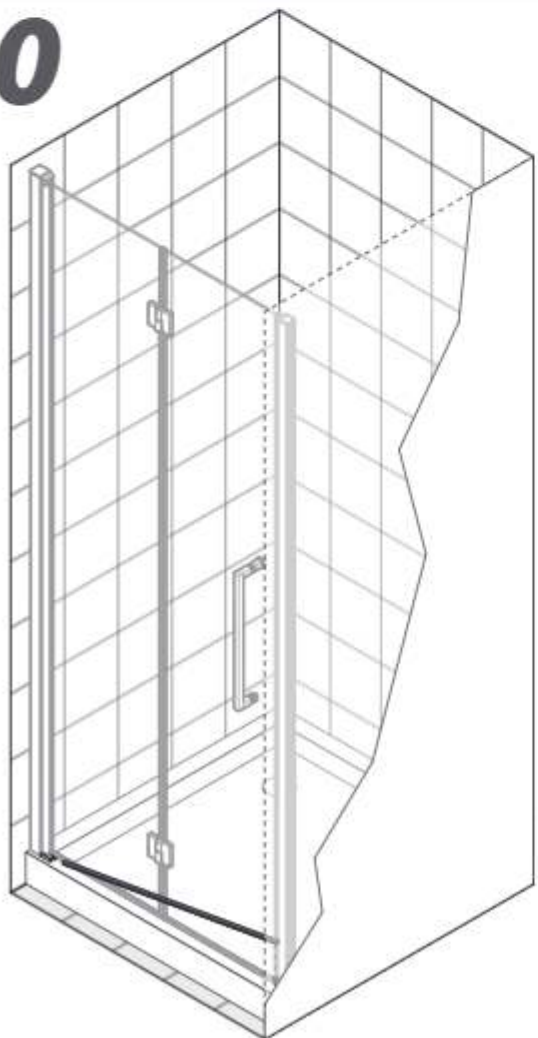
19



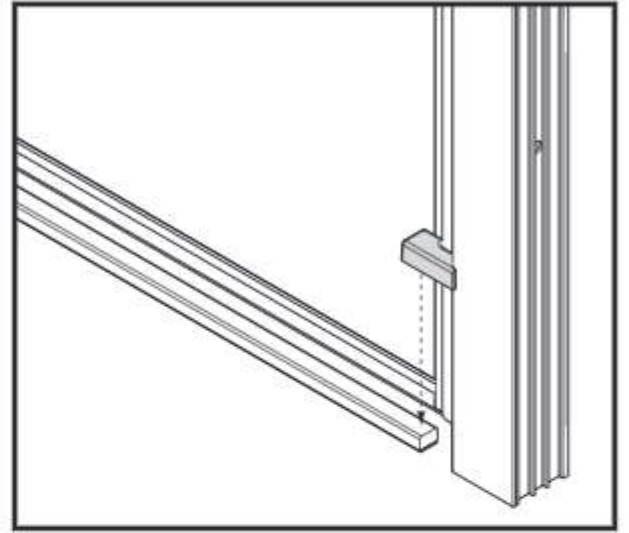
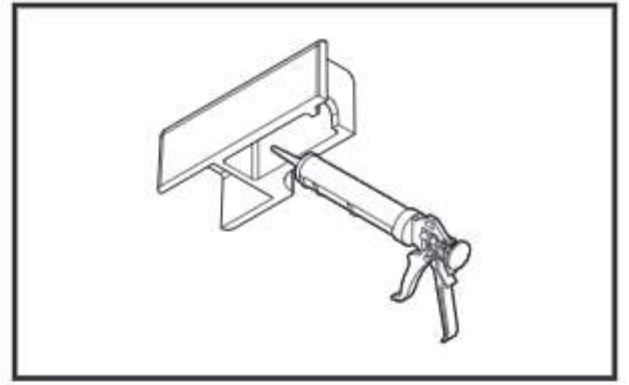
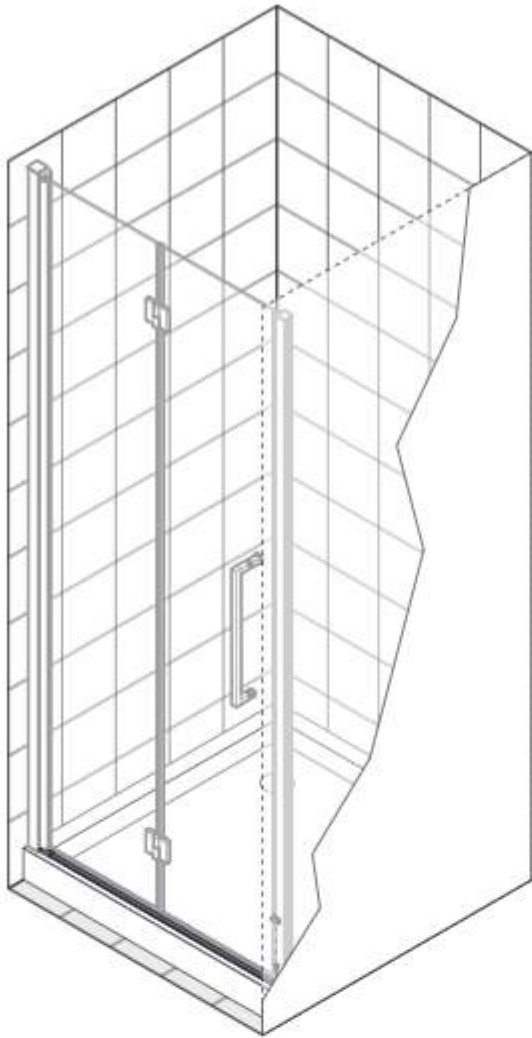
1AS	mm
57	458
65	538
67	558
72	608
77	658
82	708
87	758
94	828
97	858
107	958
115	1038



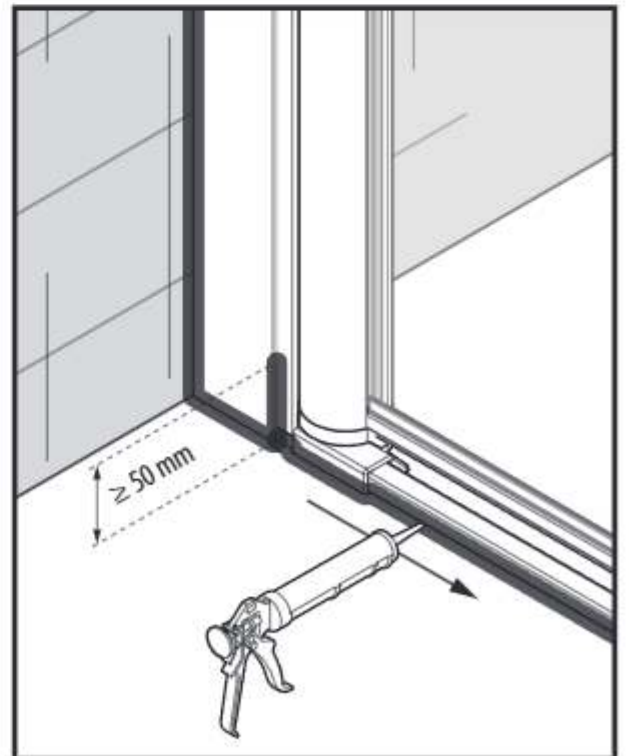
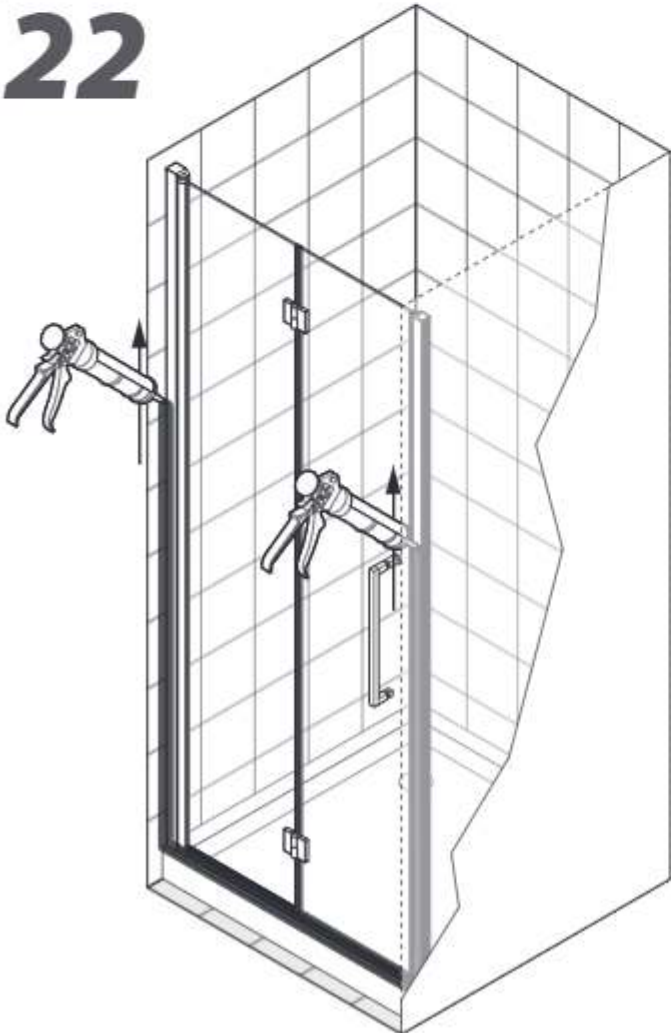
20



21



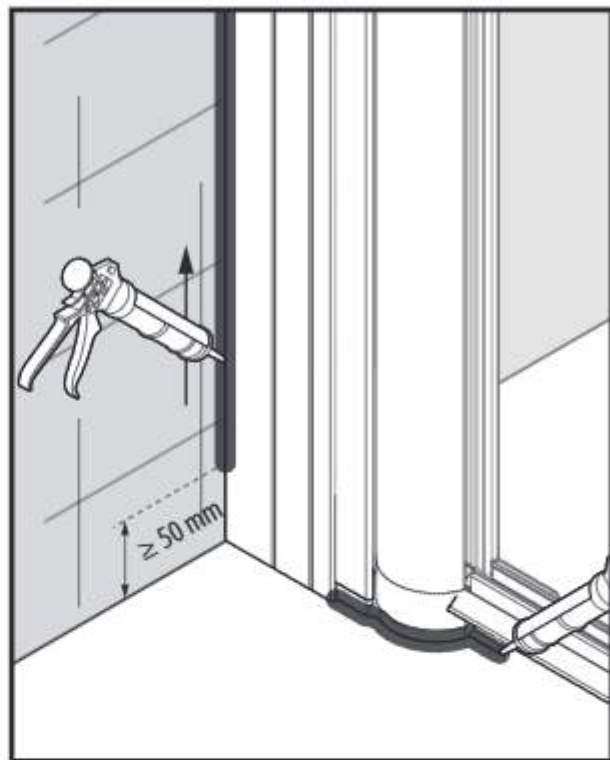
22



23



Optional



NOVELLINI S.p.A.
Via Mantova, 1023 - 46034 Romanore di Borgo Virgilio (Mn)
Tel. +39 0376 6421
e-mail: safety@novellini.com
www.novellini.com

60158DY2 (01 2026)