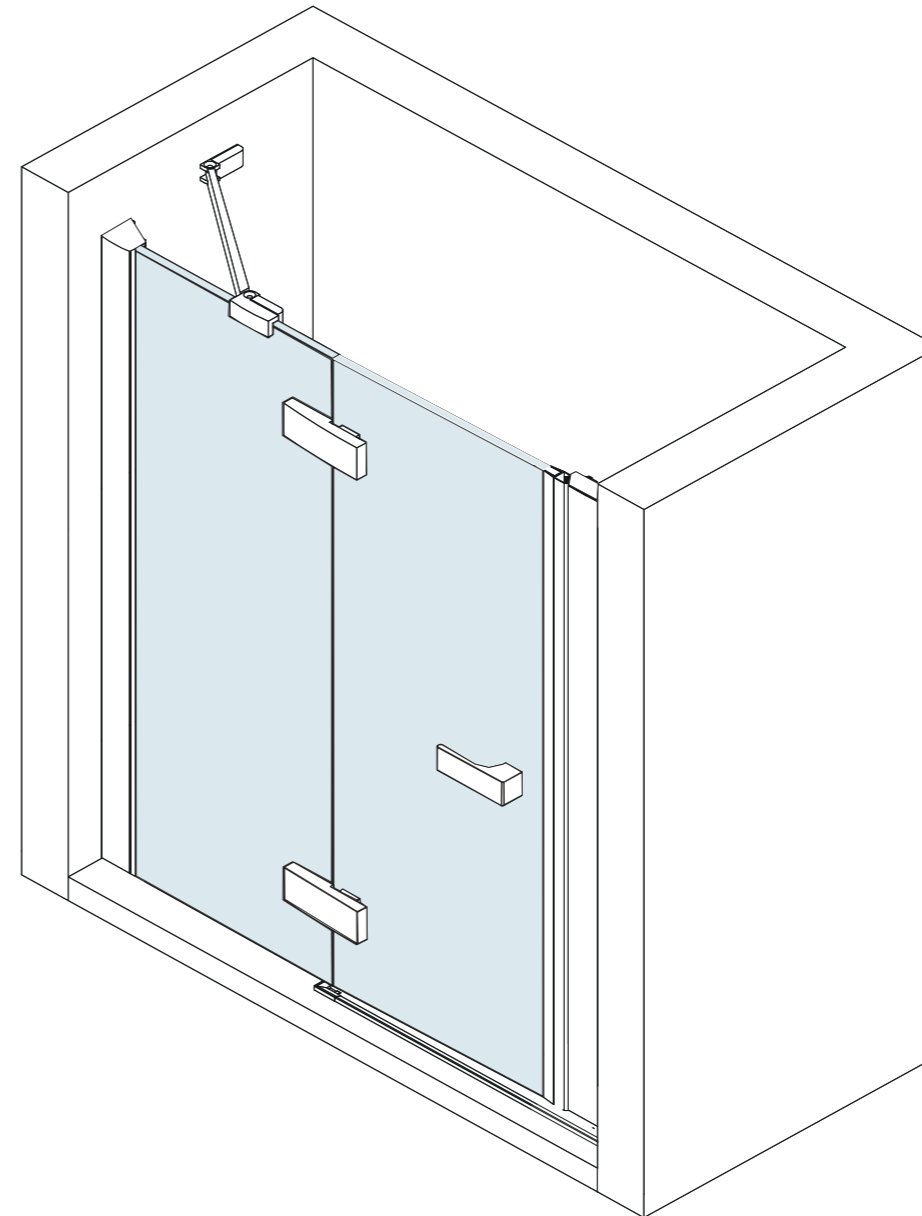


# HINGE DOOR & INLINE PANEL

PORTE PIVOTANTE & PANNEAU EN ALIGNMENT, SCHARNIERTÜR & INLINE PANEL, SCHARNIERDEUR & INLINE PANEEL



**IMPORTANT !**

If fitting with side panel, use the instruction in the side panel box instead.

**ATTENTION!**

En cas d'une installation avec le panneau latéral, utiliser à la place les instructions comprises dans la boîte du panneau latéral.

**Wichtig !**

Bei der Montage mit einer Seitenwand, verwenden Sie bitte stattdessen die Anweisung, die im Seitenwandkarton sind.

**BELANGRIJK!**

Indien montage met zijpaneel gebruiken de instructie in het vak zijpaneel plaats.

## INSTALLATION GUIDE

Guide d'installation Installationsanleitung Installatiehandleiding

**ENGLISH**

If you install the product in a way that differs from this manual this will void all guarantees. Before installation check that the product meets all your requirements and is not damaged. By proceeding with installation, you accept the condition of the product. The wall plugs supplied with the installation kit are for use in solid walls. Hollow or 'stud partition' walls will require alternative fixings. Please consult your local hardware supplier for the correct type.

**NEDERLANDS**

Indien u het product plaatst op een manier die afwijkt van deze handleiding vervalt alle garantie. Controleer voor plaatsing of het product aan al uw eisen voldoet en niet beschadigd is. Indien u overgaat tot plaatsing, aanvaardt u de staat waarin het product zich bevindt. De met de installatie kit meegeleverde pluggen zijn voor gebruik in massieve muren. Niet-massieve muren vereisen alternatieve bevestigingen. Raadpleeg uw lokale bouwmarkt voor het juiste type.

**FRANCAIS**

Si vous installez le produit d'une manière différente de celle présentée dans ce manuel toutes les garanties seront invalidées. Contrôlez avant le placement si le produit répond à toutes vos exigences et n'est pas endommagé. En procédant au placement, vous acceptez l'état dans lequel se trouve le produit. Les fixations murales fournies avec le kit d'installation sont prévues pour des murs en dur. En cas de mur creux, vous devrez consulter votre magasin de bricolage afin d'utiliser un modèle adéquat.

**DEUTSCH**

Wenn Sie das Produkt nicht genau nach den Angaben in dieser Montageanleitung einbauen, verfällt die Garantie. Überprüfen Sie vor dem Einbau des Produkts, ob sämtliche Voraussetzungen erfüllt sind und das Produkt nicht beschädigt ist. Sobald Sie mit der Montage beginnen, sehen Sie, in welchem Zustand sich das Produkt befindet. Die mit dem Installations-Kit mitgelieferten Dübel sind für den Einsatz in festen Wänden. Nicht-feste Wände erfordern alternative Befestigungen. Bitte fragen Sie Ihren lokalen Baumarkt für den richtigen Typ.



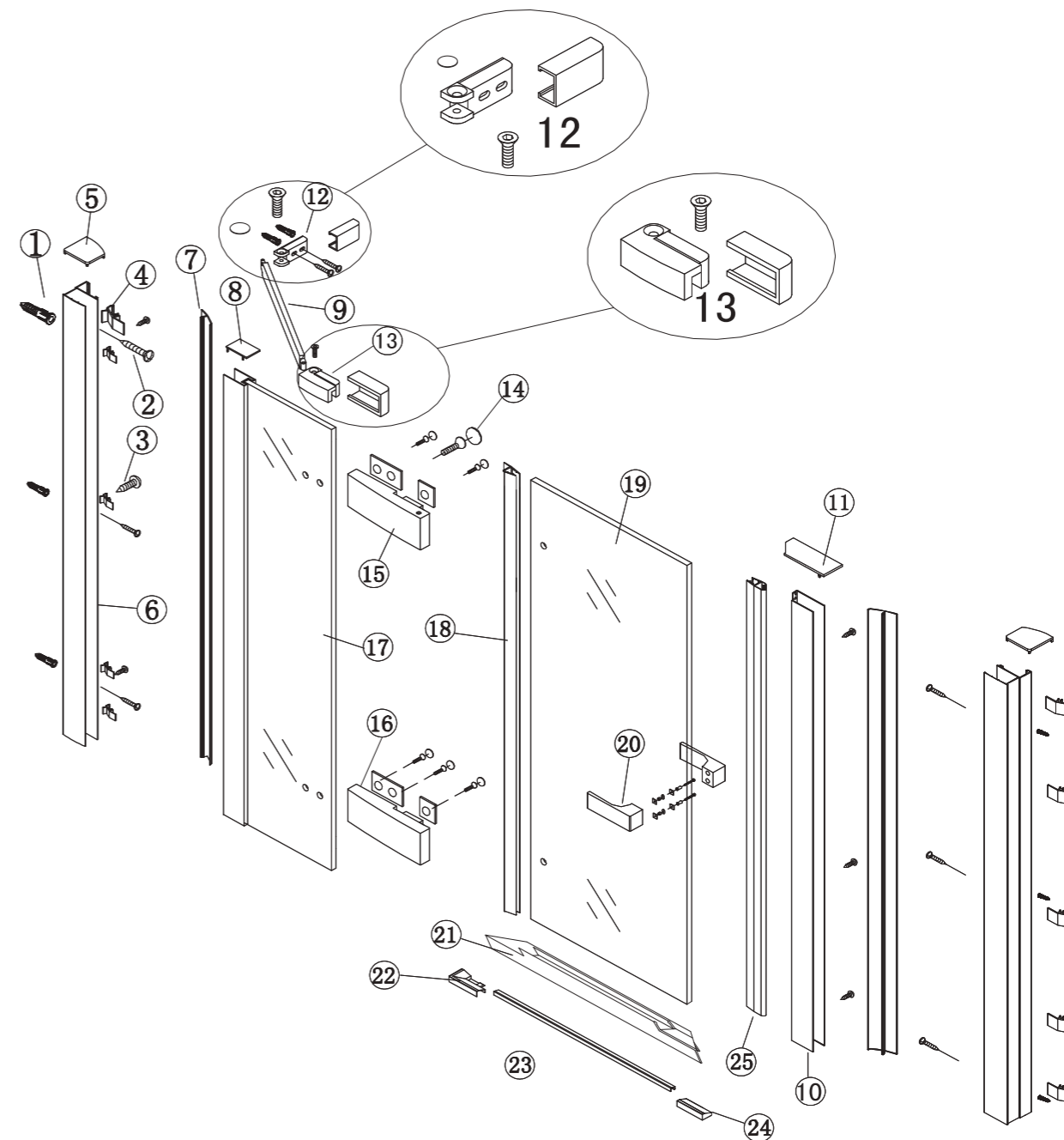
**This glass is "Easy to clean".**

Mershield Stayclear coating is pre-applied on the inside glass to help prevent the build-up of lime scale and soap deposits making the shower glass easier to clean!

Available on all  
**Ionic Express, Essence & Wetroom** ranges.

FR	DE	NL
Ce verre est "Easy to clean/facile à nettoyer". Le revêtement Mershield Stayclear est pré-appliqué sur la face intérieure afin d'éviter l'accumulation de calcaire et de savon. La paroi est donc beaucoup plus facile à nettoyer. Option disponible avec les modèles Ionic Express, Essence and Wetroom ranges.	Dieses Glas ist leicht zu reinigen. Mershield Stayclear coating ist auf der Innenseite des Glases aufgebracht, um den Angriff von Kalk und Seifenreste zu verhindern und die Reinigung zu erleichtern. Verfügbar auf allen Ionic Express, Essence und Wetroom Produkte.	Dit glas is eenvoudig te reinigen. Mershield Stayclear Coating is aan de binnenzijde van het glas aangebracht om de aanslag van kalk- en zeepresten te voorkomen en het schoonmaken makkelijker te maken. Beschikbaar op alle Ionic Express, Essence en Wetroom producten.

Size	Product code	Adjustment	Opening space
Taille	Code du produit	Ajustement	Écartement de l'ouverture
Größe	Produkt-Code	Anpassung	Öffnungsraum
Maat	Productcode	Aanpassing	Openingsruimte
760	A0111F0	720-760	440
800	A0111C0	760-800	440
800+	A0111M0	800-840	480
900	A0111D0	860-900	490
900+	A0111N0	900-940	530
1000	A0111E0	960-1000	540
1000+	A0111O0	1000-1040	580
1100	A0111JH	1060-1100	590
1100+	A0111JF	1100-1140	630
1200	A0111GH	1160-1200	590
1200+	A0111GF	1200-1240	630
1400	A0111HH	1360-1400	590
1400+	A0111HF	1400-1440	630
1500	A0111KH	1460-1500	590
1500+	A0111kF	1500-1540	630



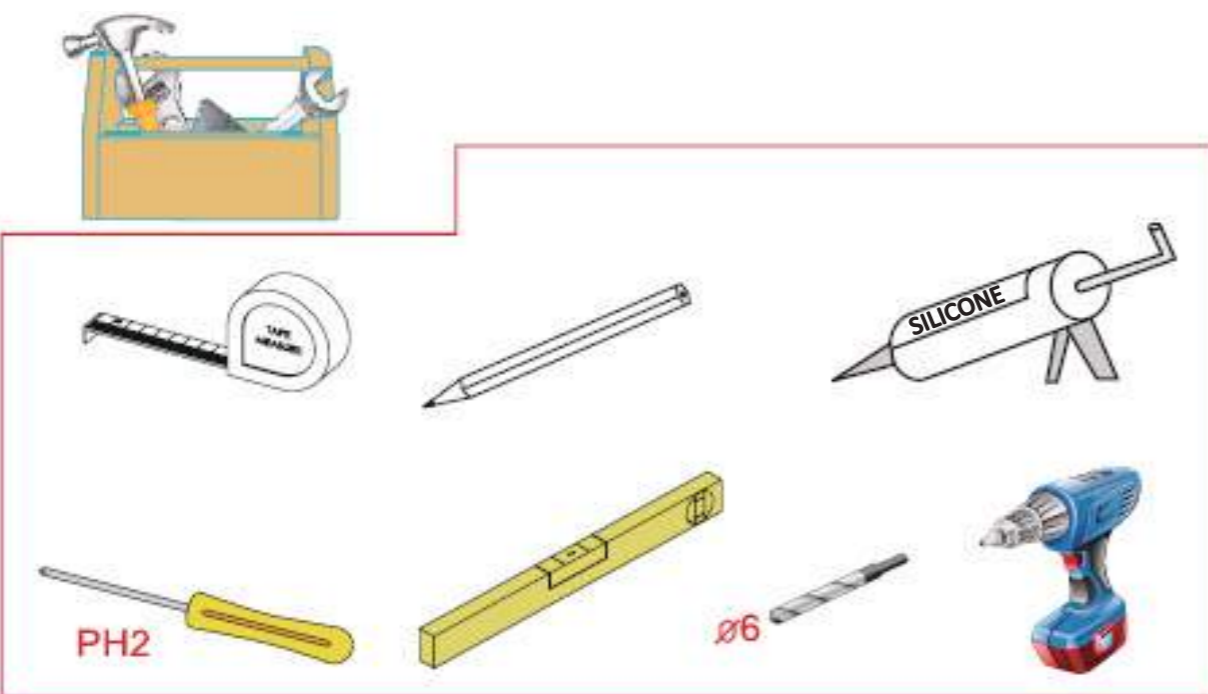
For further information please contact:  
 Pour plus d'informations, contacter s'il vous plaît:  
 Für weitere Informationen kontaktieren Sie bitte:  
 Voor meer informatie, neem contact op met:



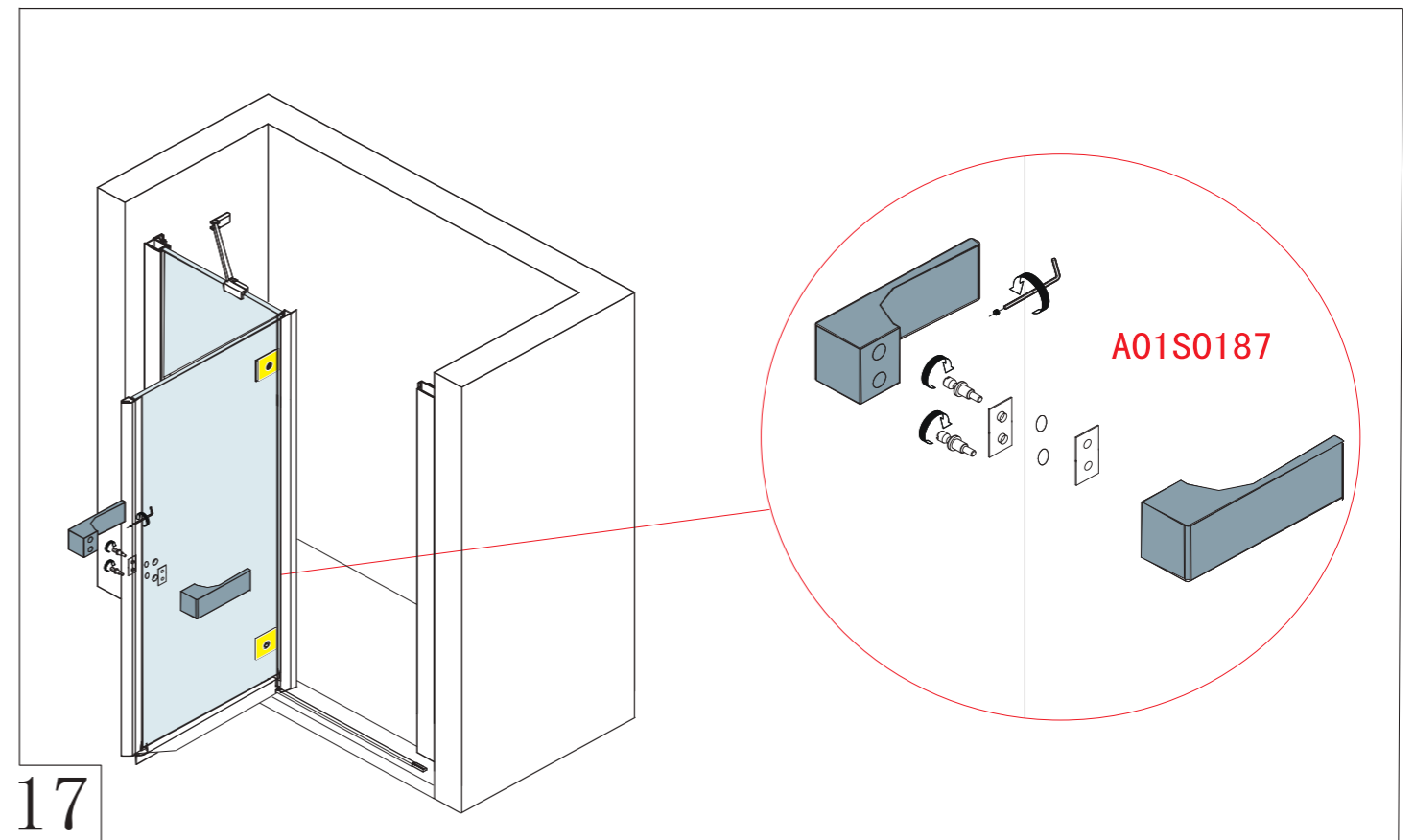
IRL: 0567791555  
 UK: 08081011429  
 FR: 0800916586

[www.ionicshowering.com](http://www.ionicshowering.com)

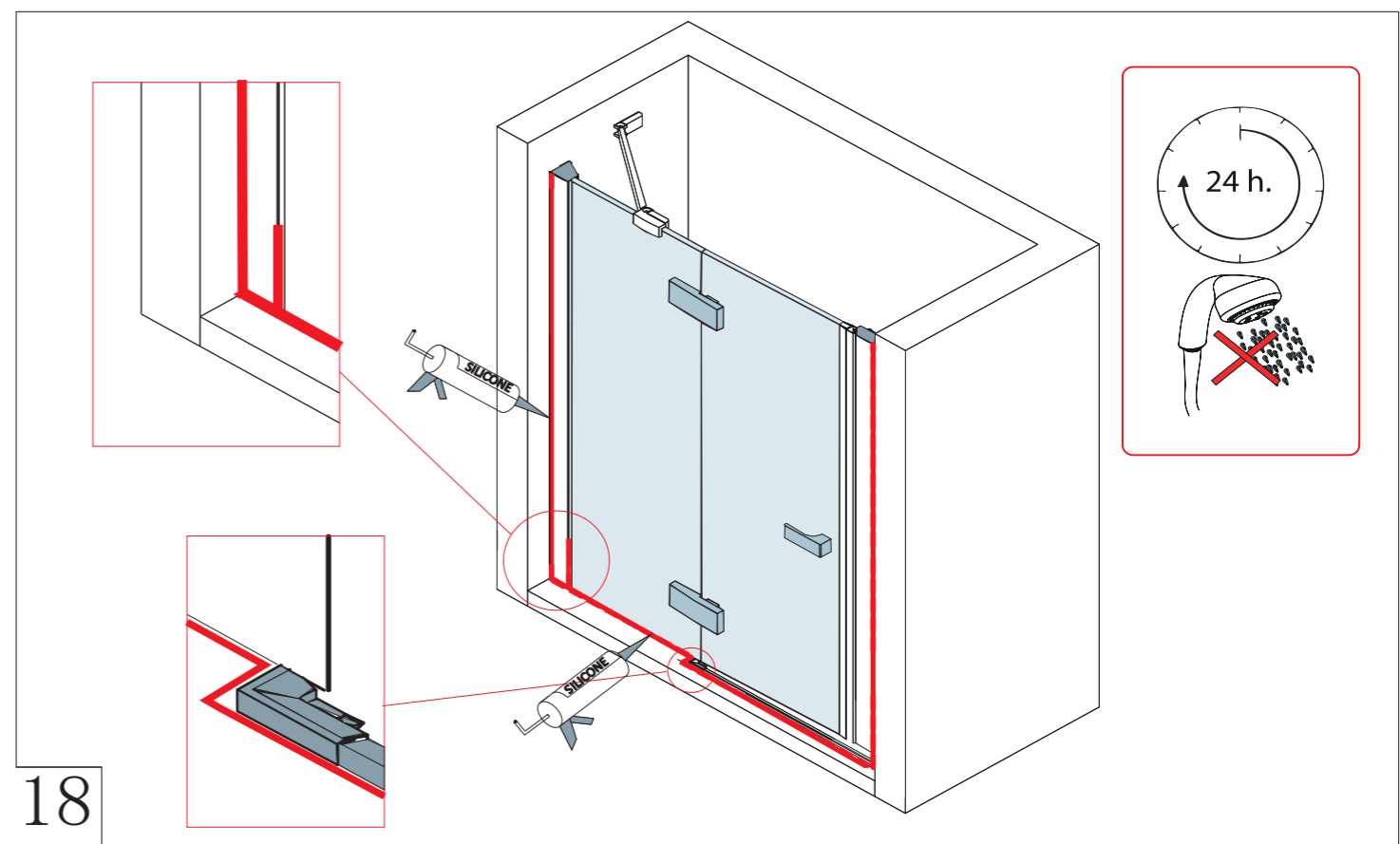
NO.	QTY	Part No.	NO.	QTY	Part No.	NO.	QTY	Part No.
①	8	D1123	⑩	1	A01 S0180	⑲	1	B
②	8	D0ST430	⑪	1	A01 S0189	⑳	1	A01 S0187
③	8	D0ST412	⑫	1	A01 S0203	㉑	1	A01 S0186
④	10	A01 S0116	⑬	1	A01 S0200/201	㉒	1	A01 S0210
⑤	1	A01 S0190	⑭	7	D2019	㉓	1	A01 S0182
⑥	2	A01 S0177	⑮	1	A01 S0206	㉔	1	A01 S0211
⑦	2	A01 S0115	⑯	1	A01 S0207	㉕	1	A01 S0184
⑧	1	A01 S0188	⑰	1	C			
⑨	1	A	⑱	1	A01 S0183			



4.

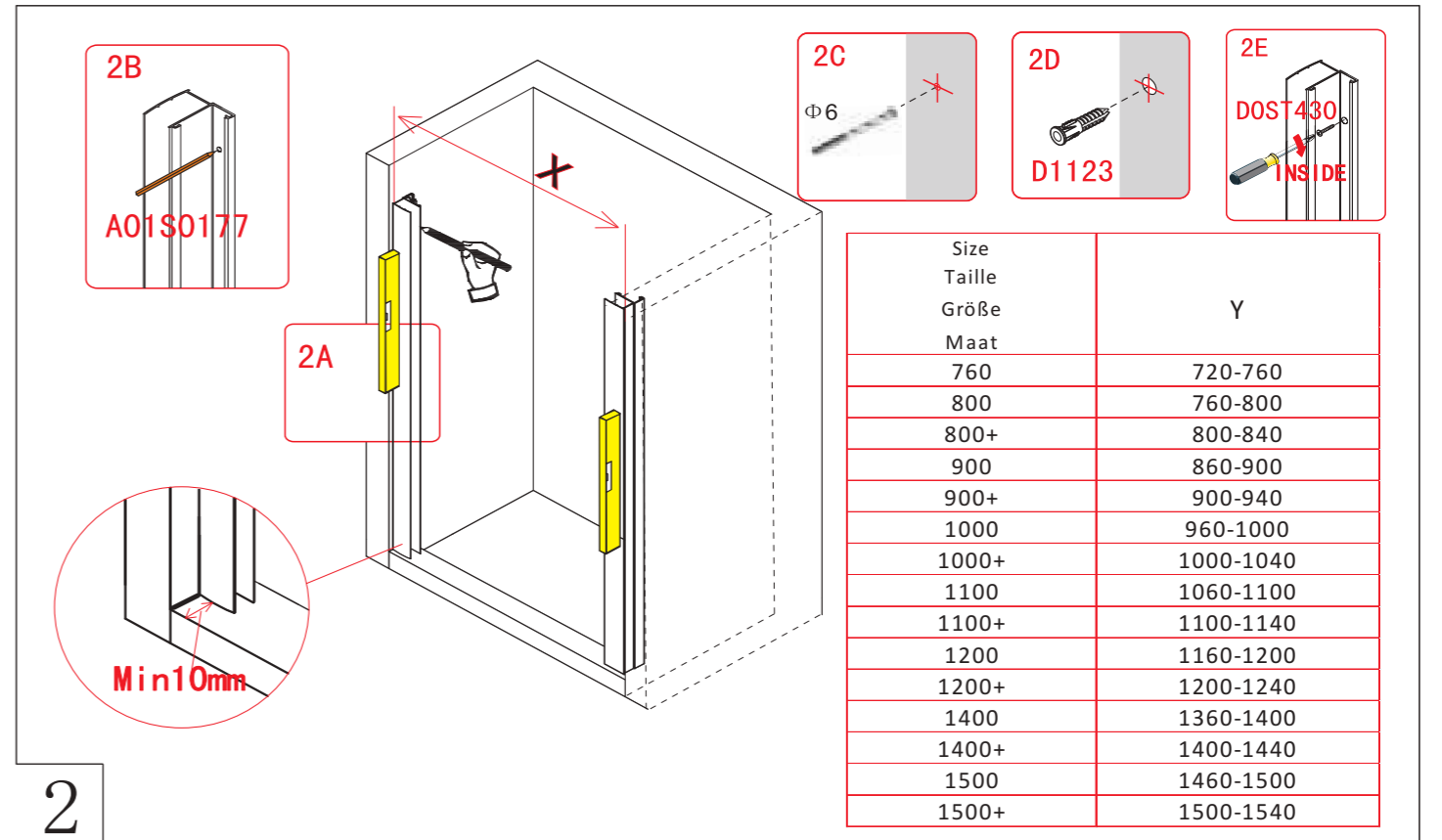
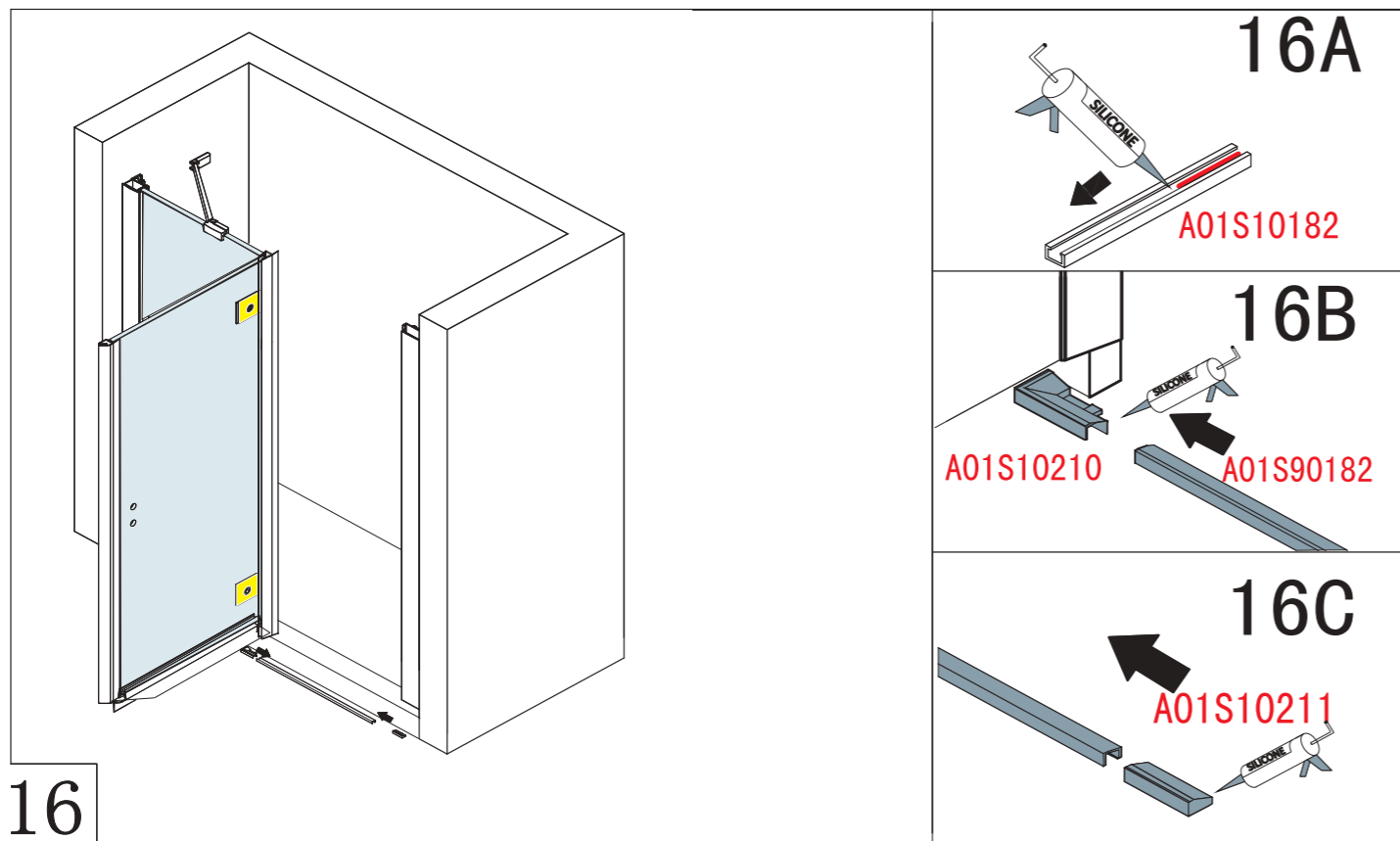
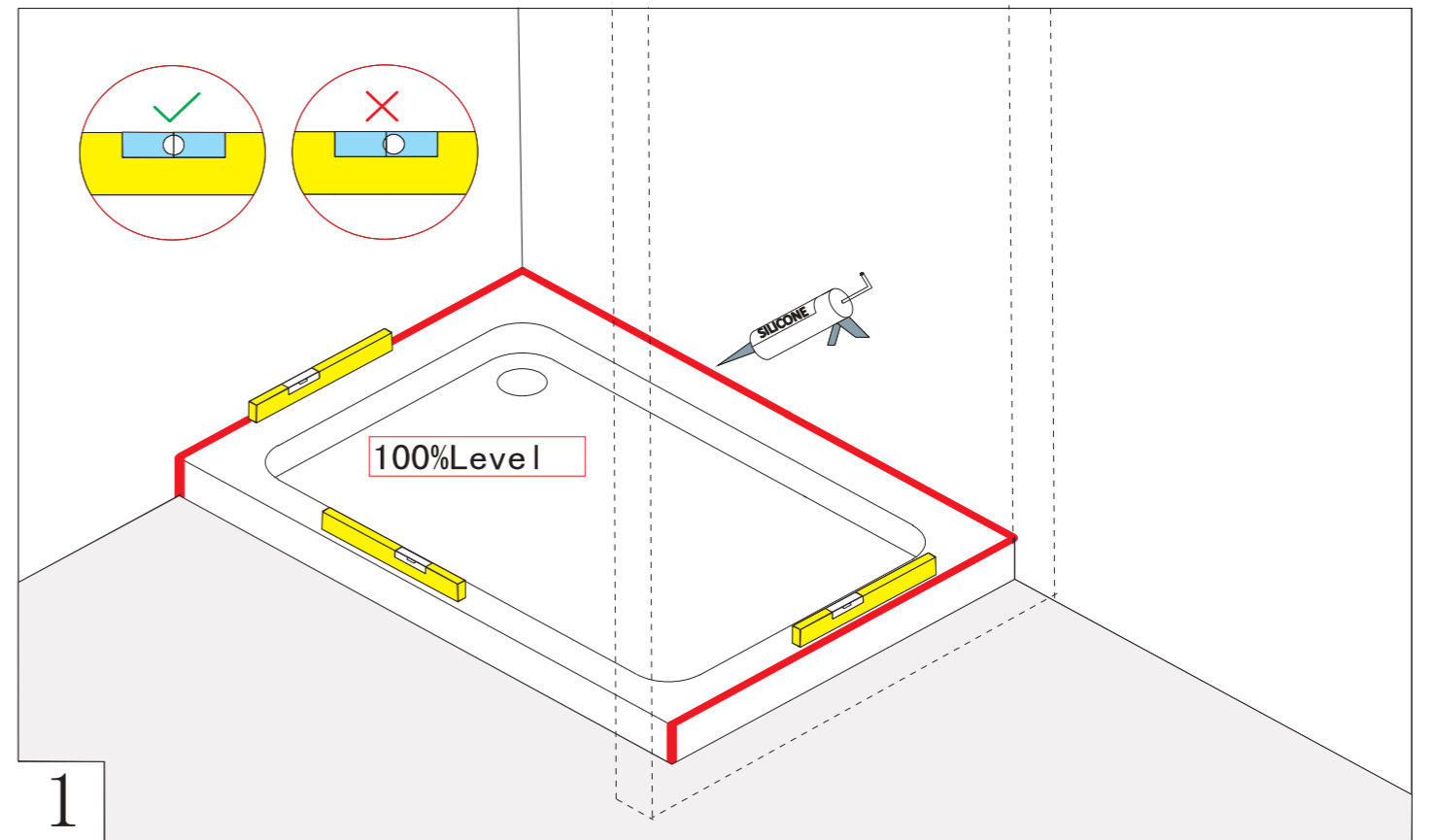
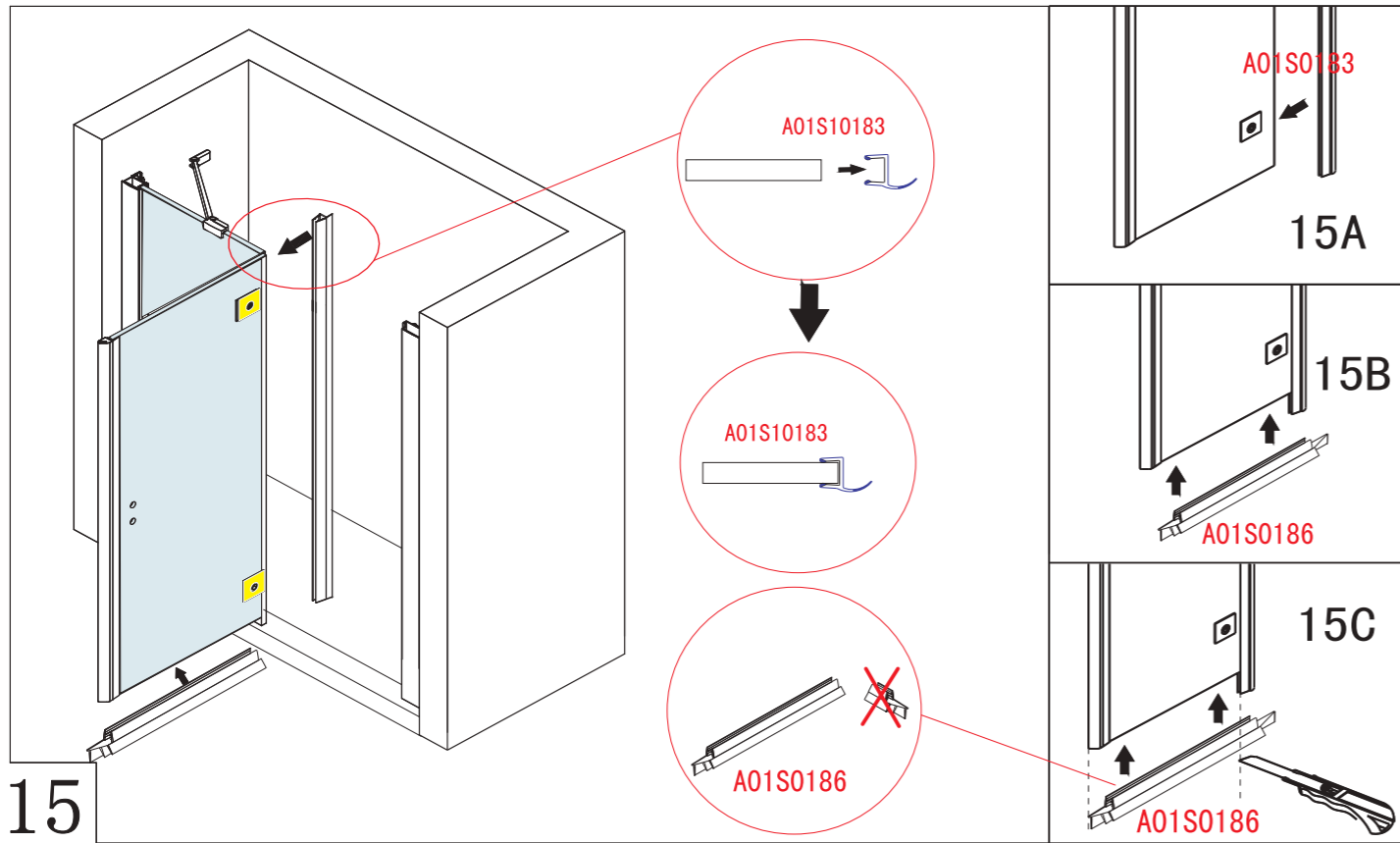


17

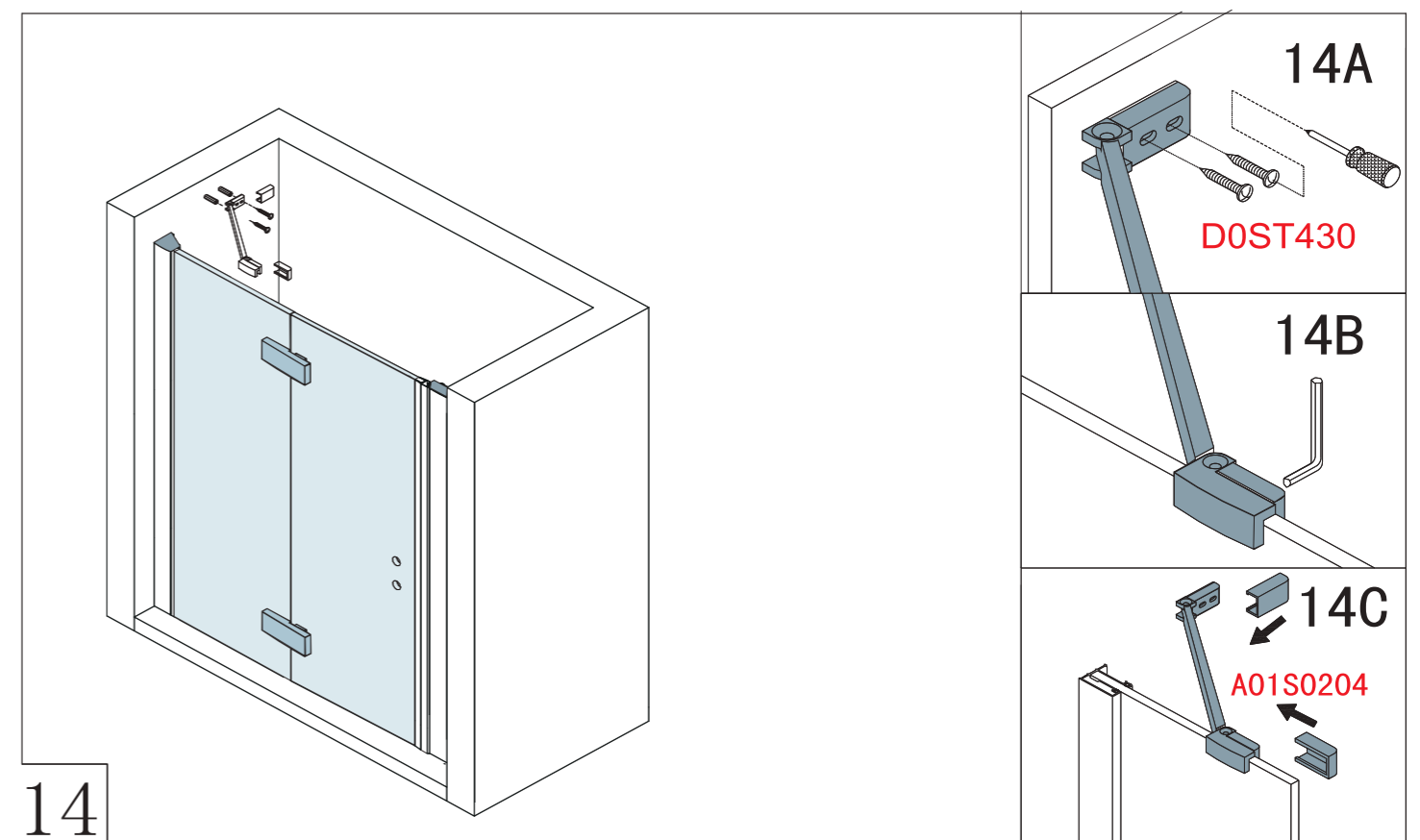
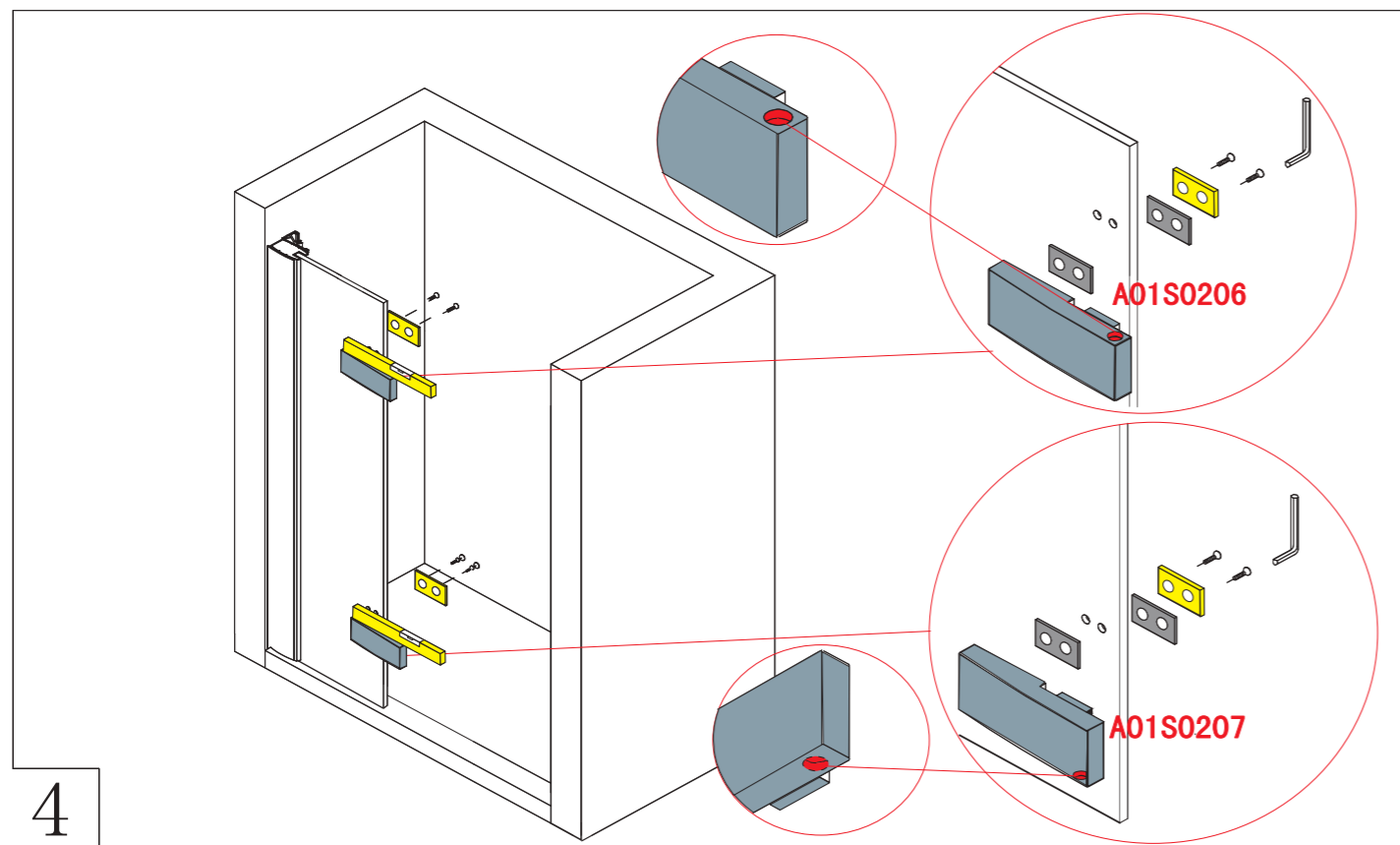
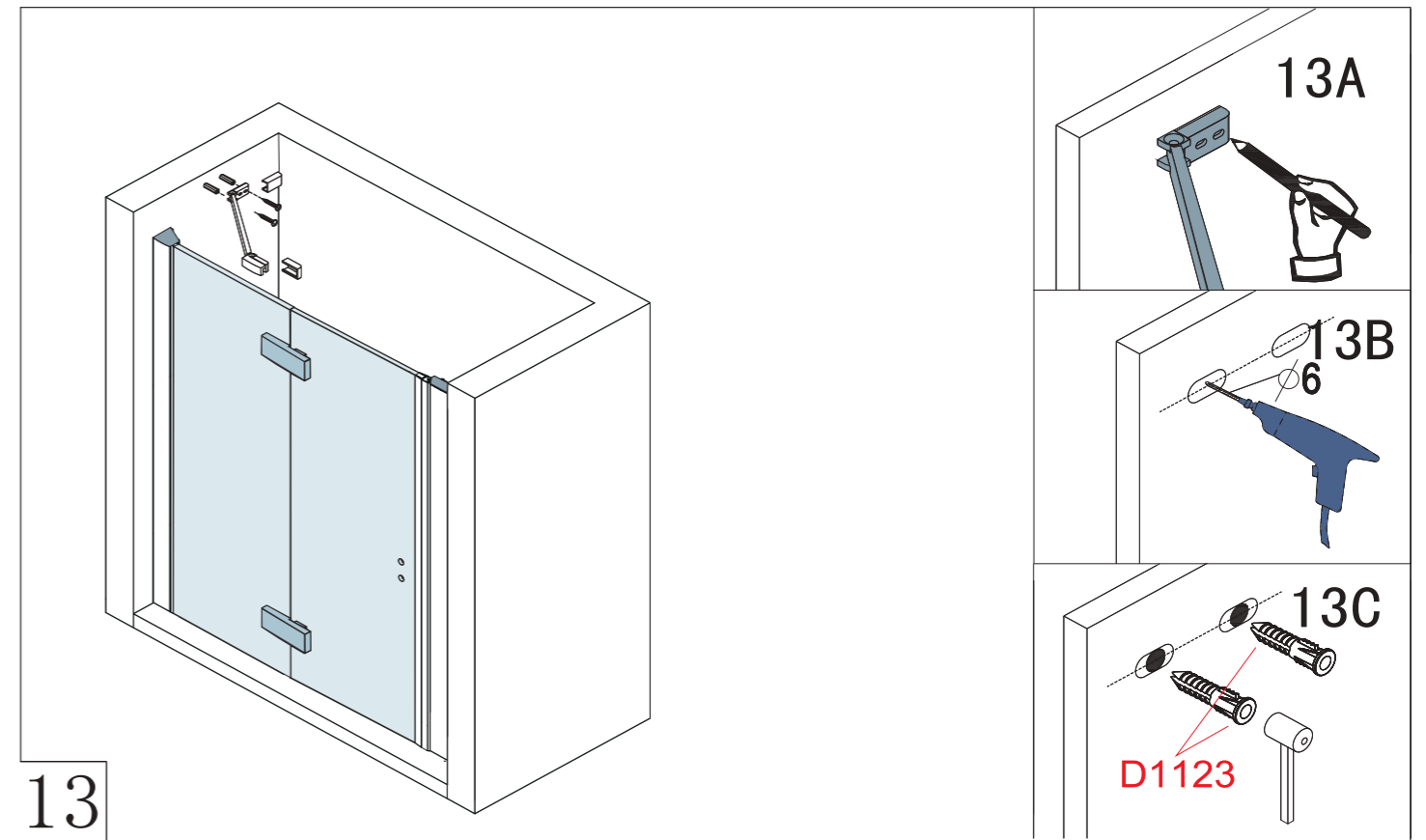
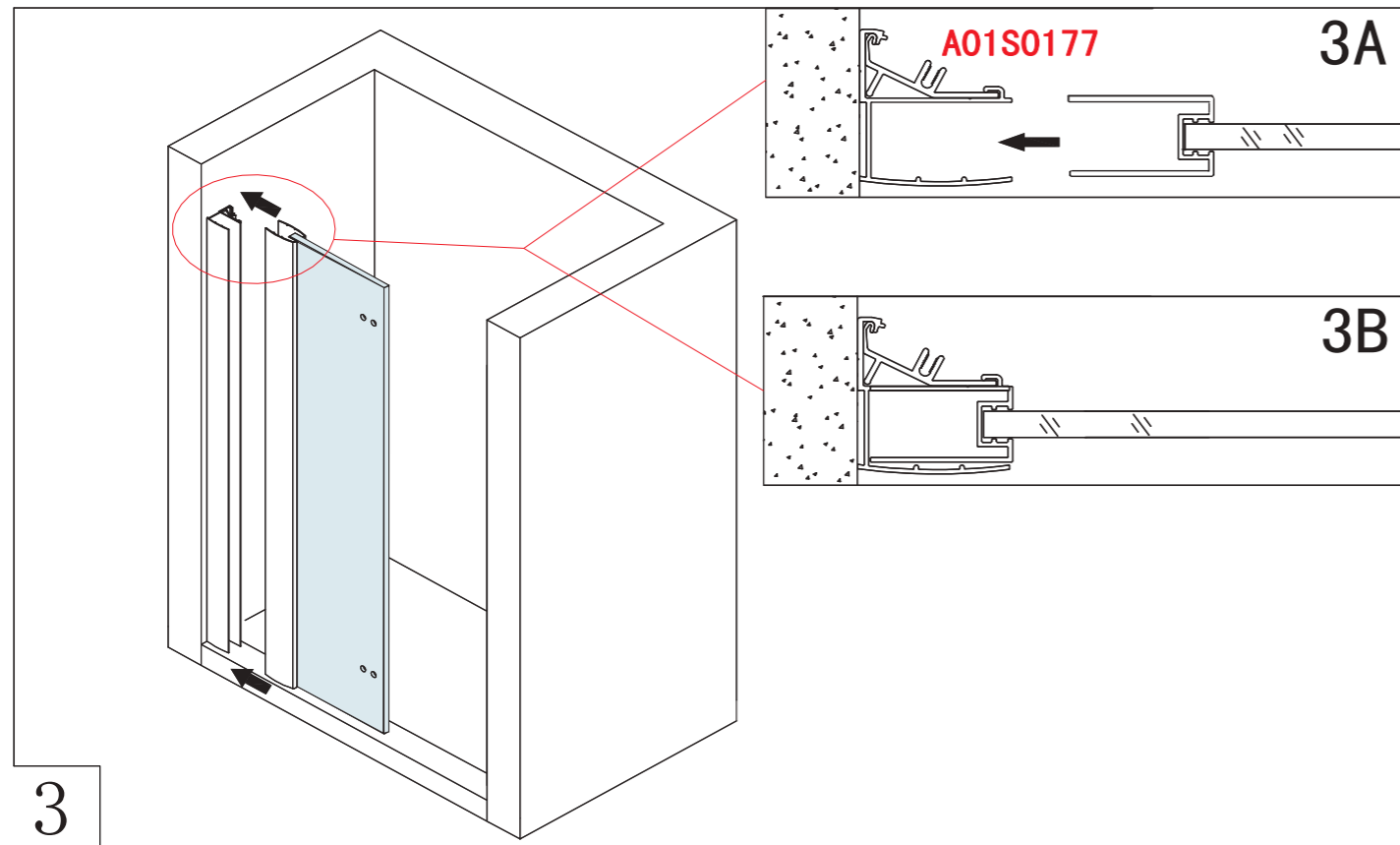


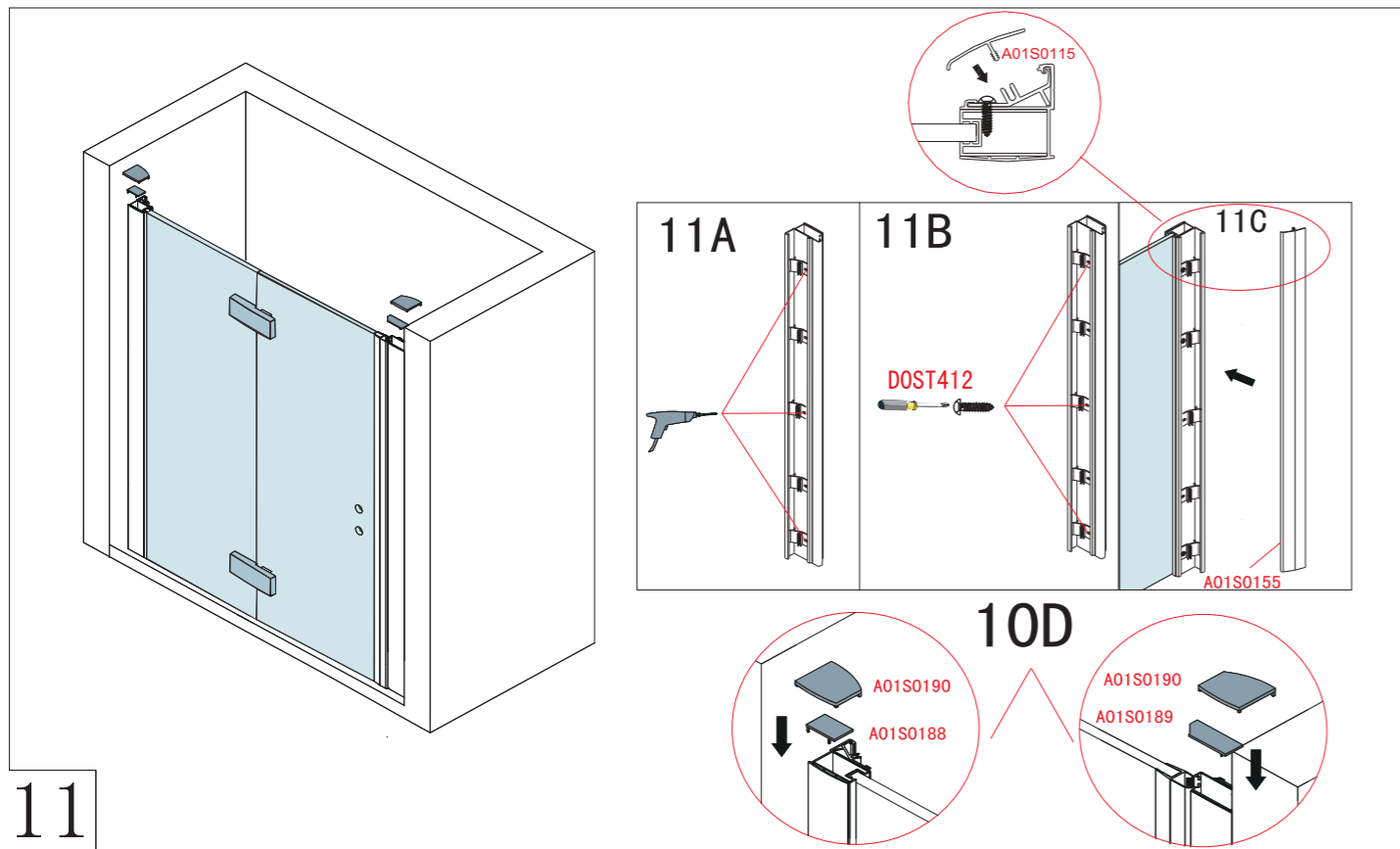
18

13.

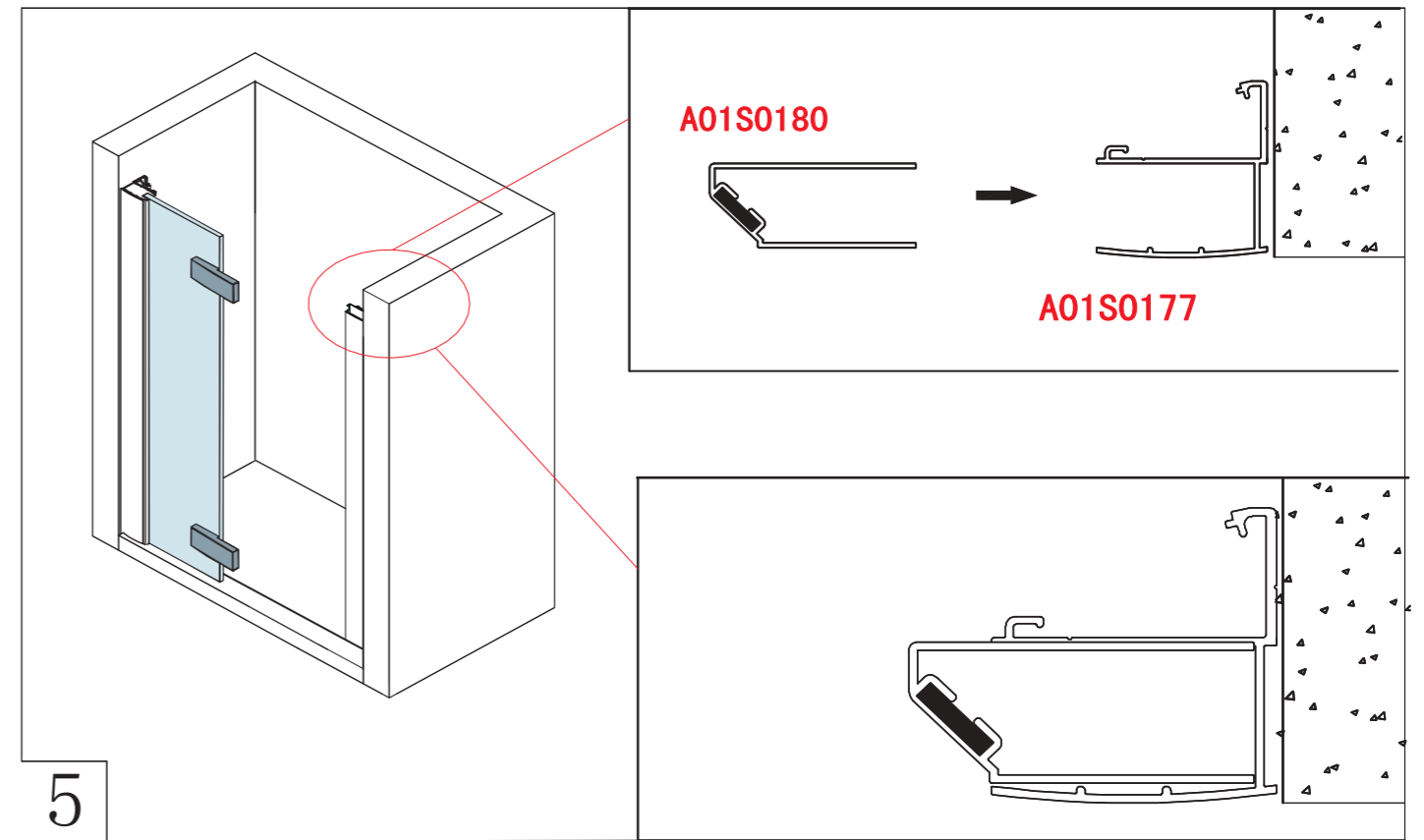




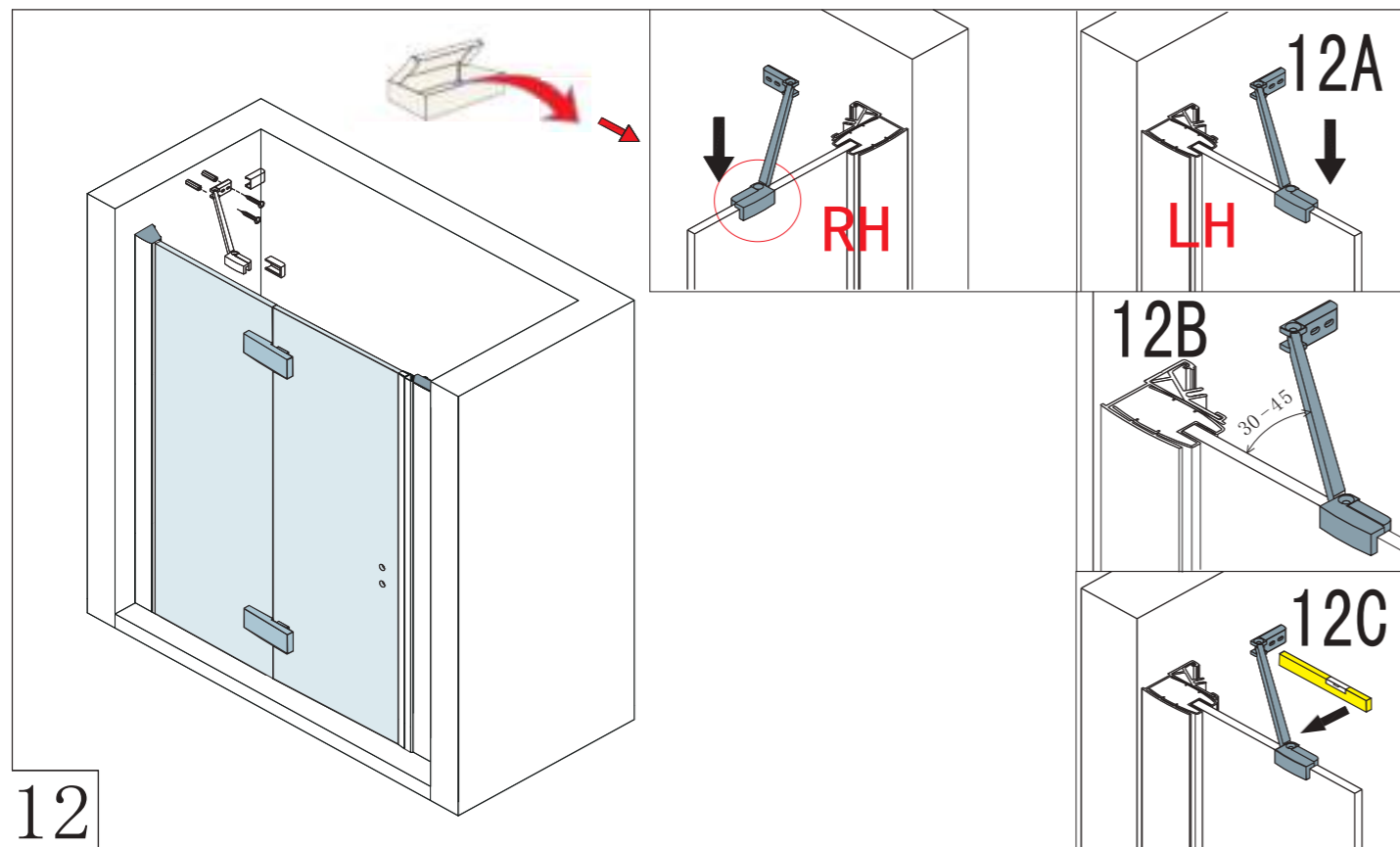




11

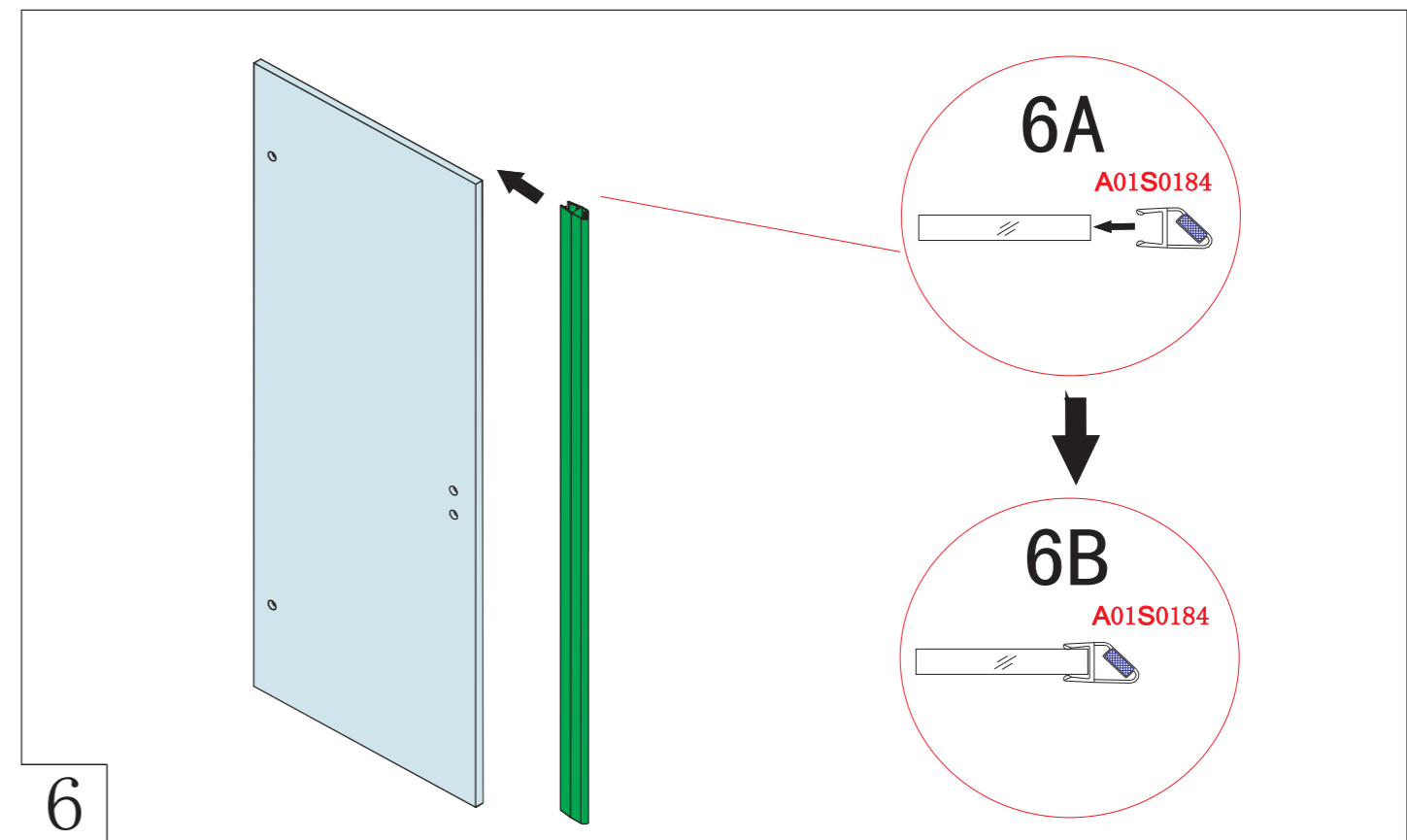


5



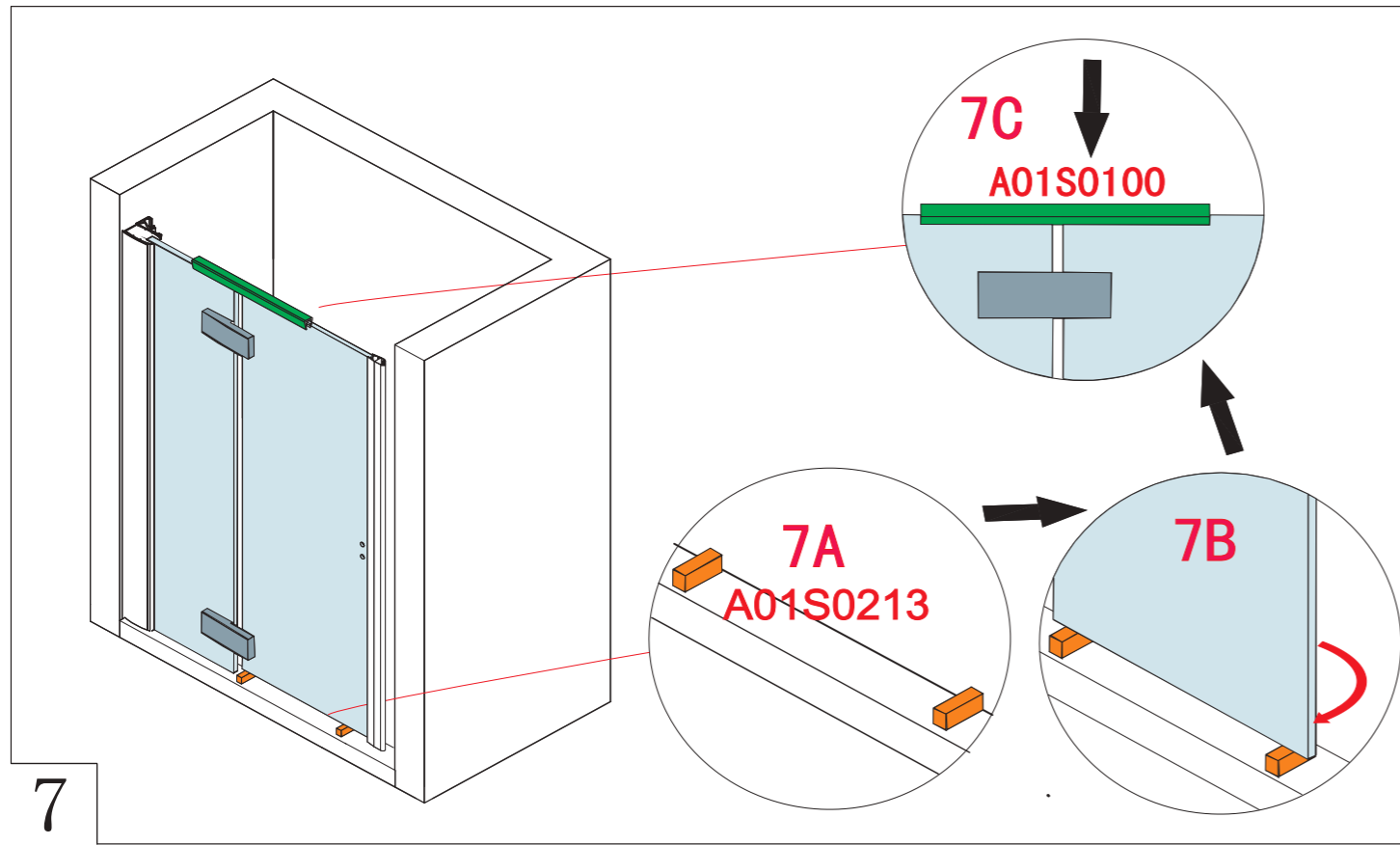
12

10.

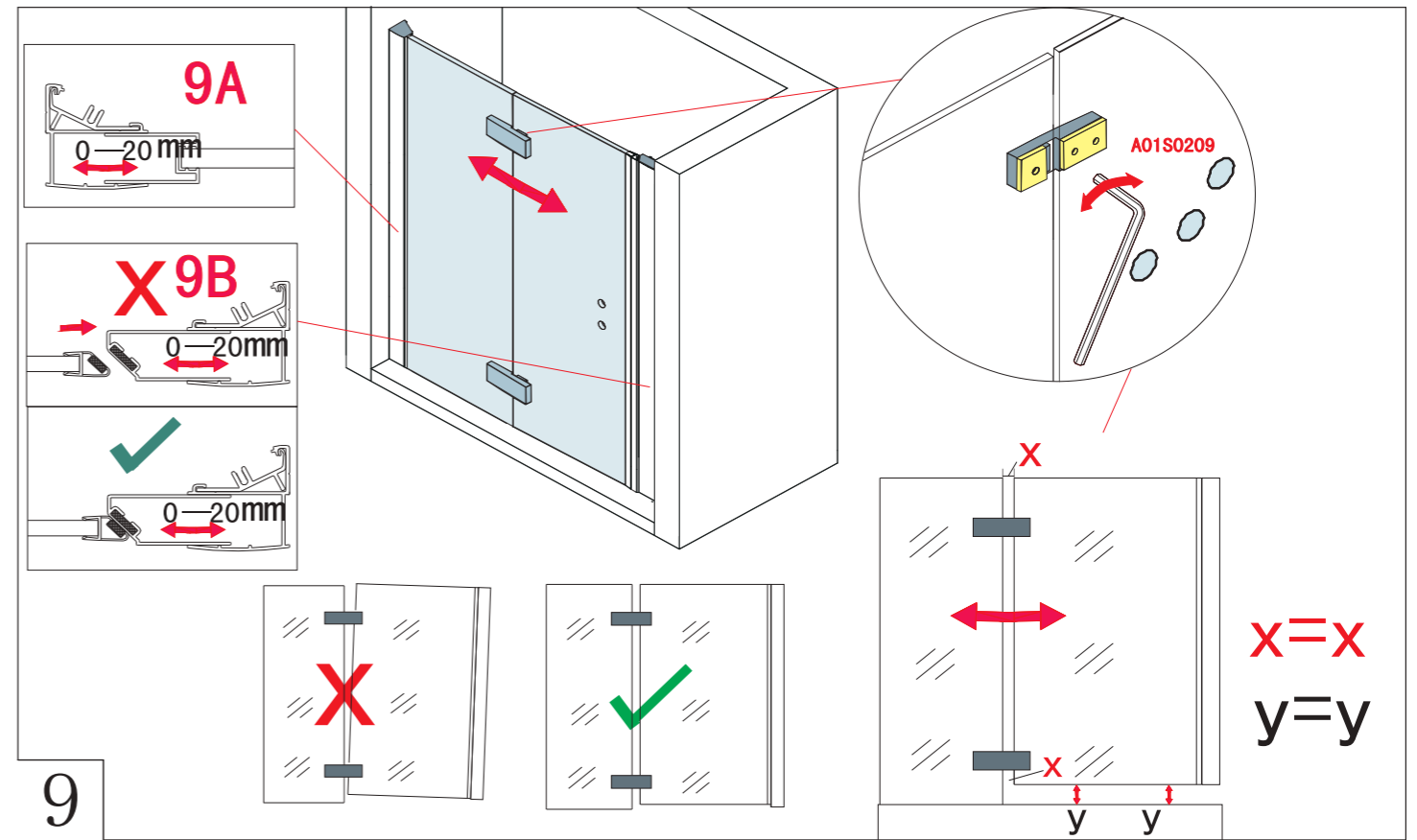
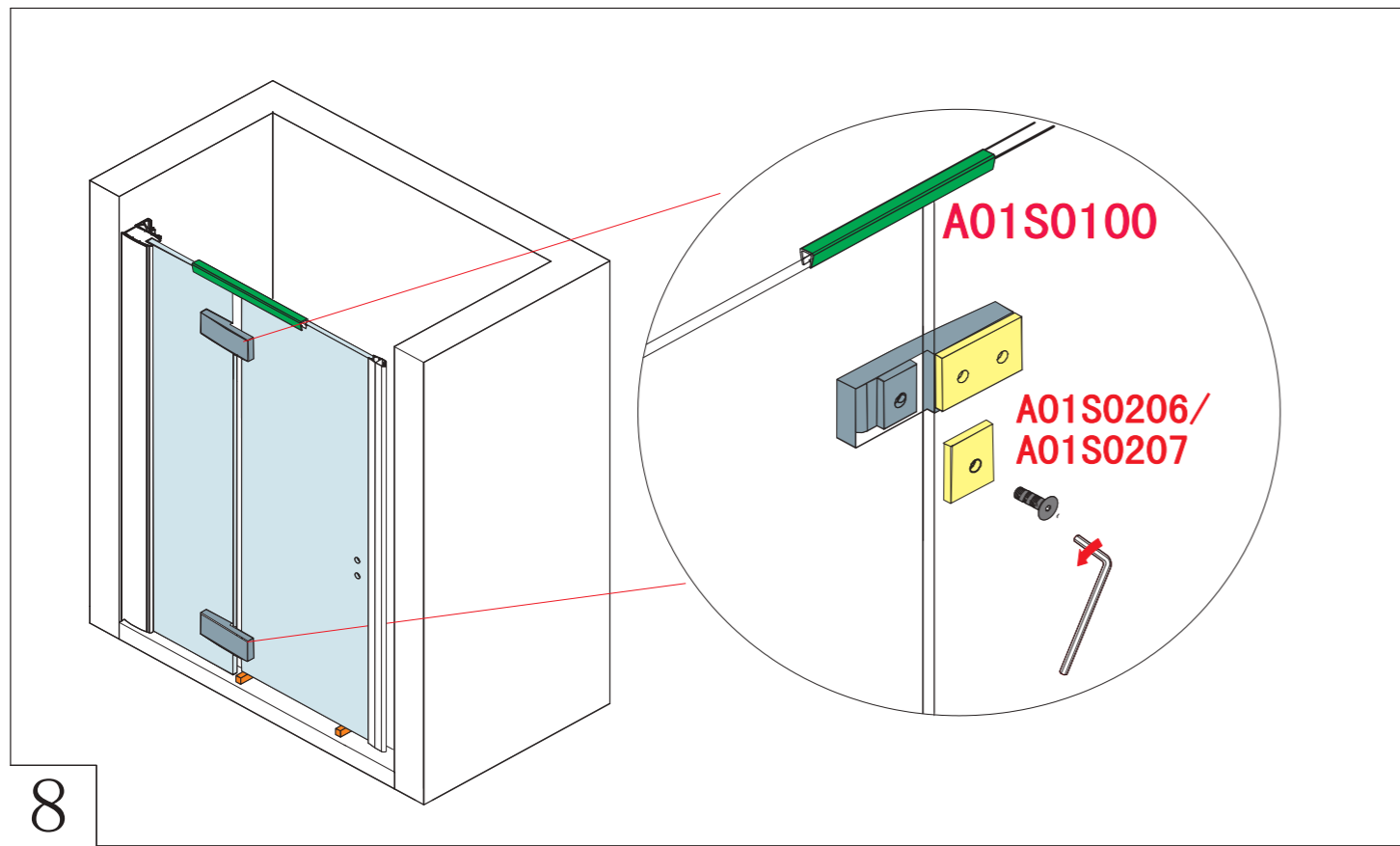


6

7.



8.



9.

