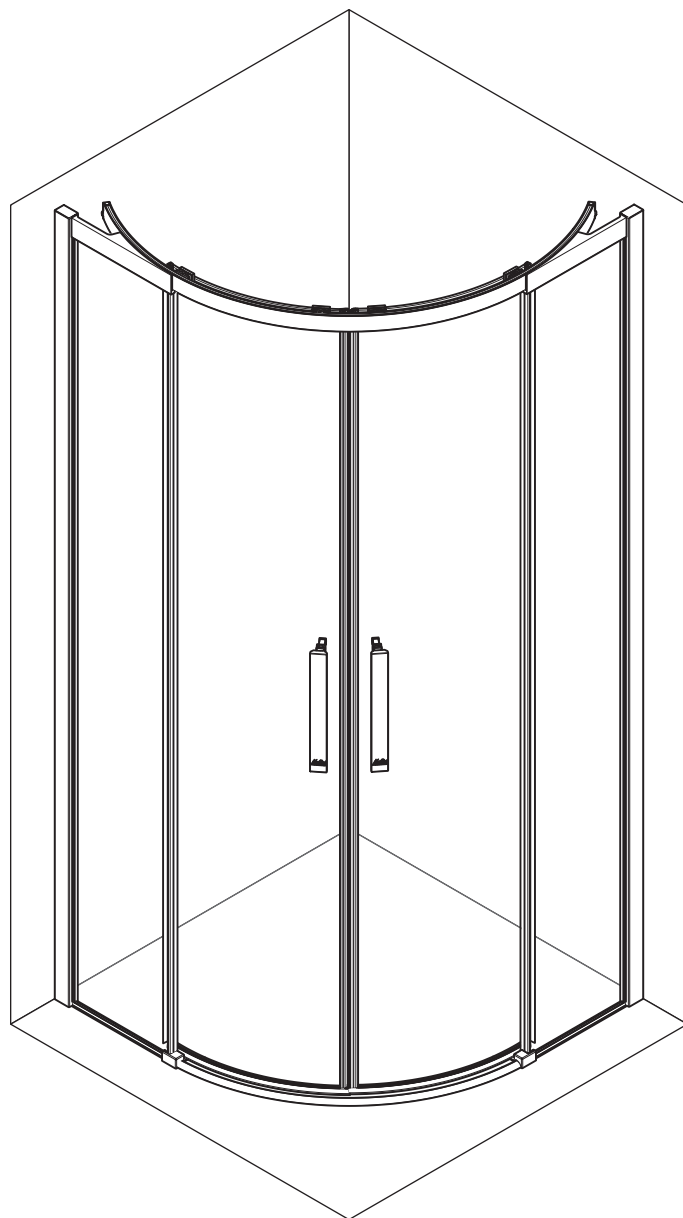
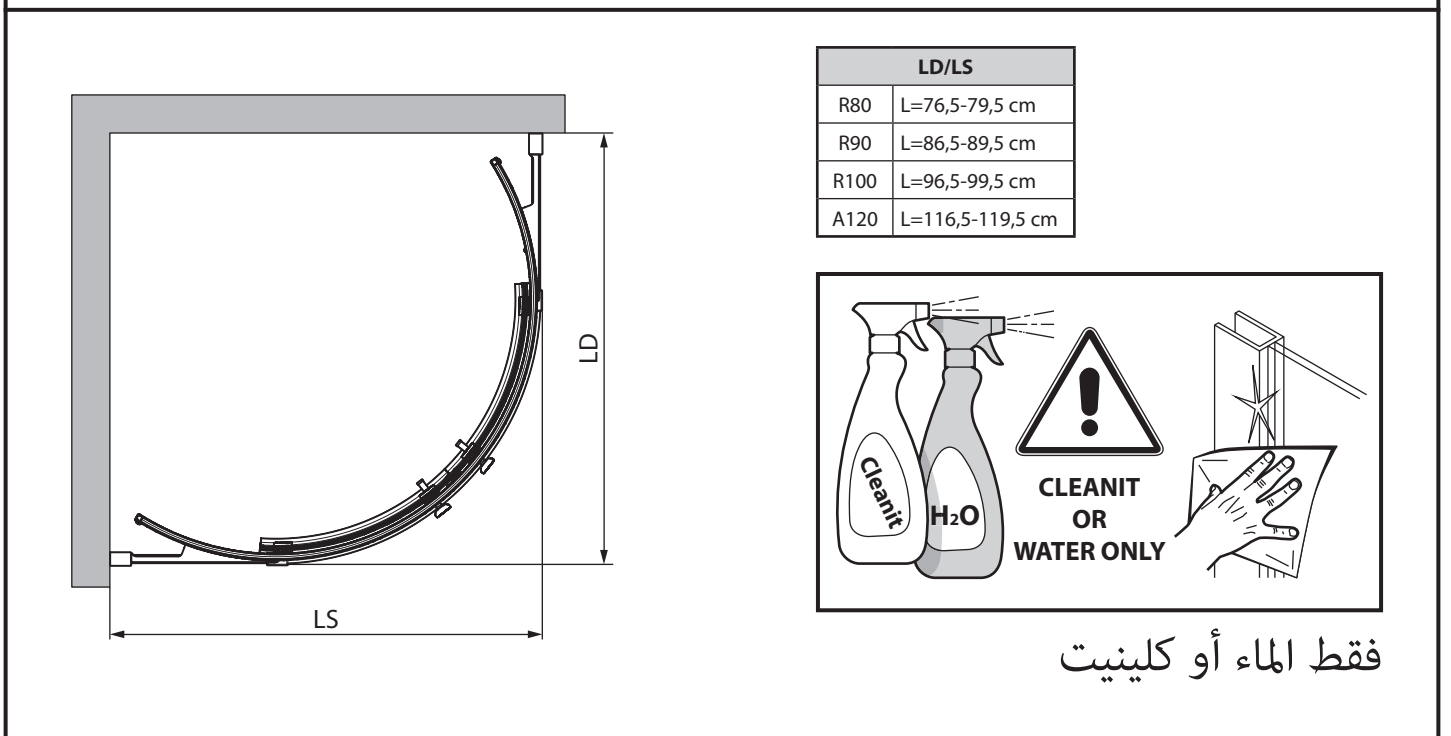
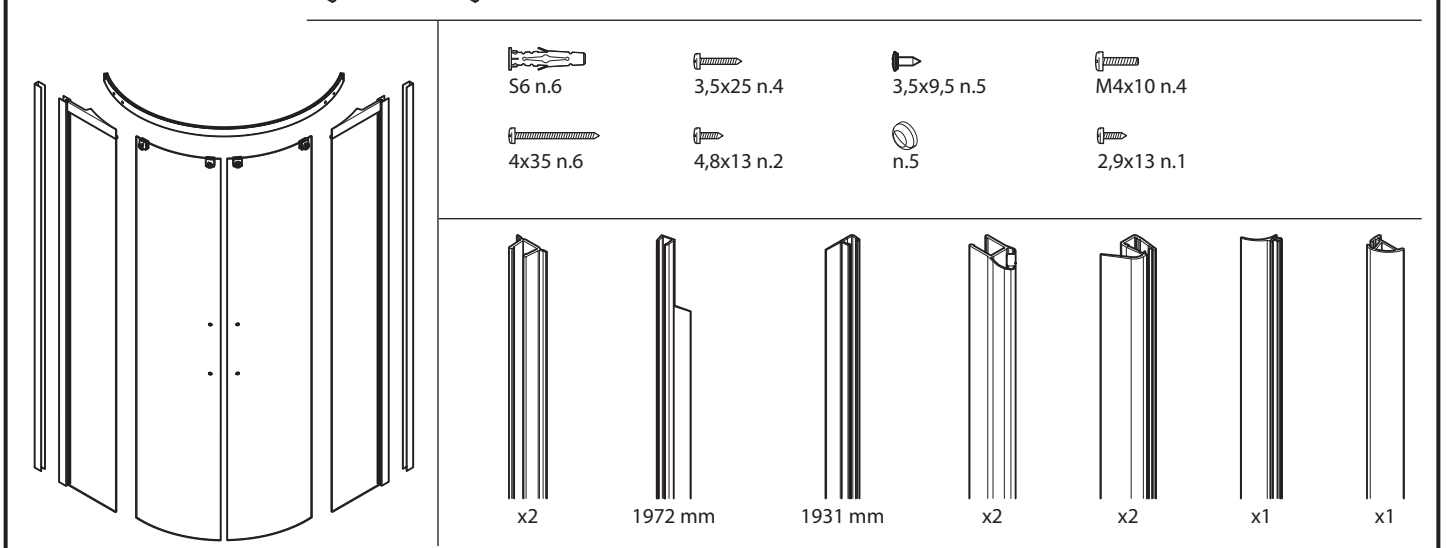
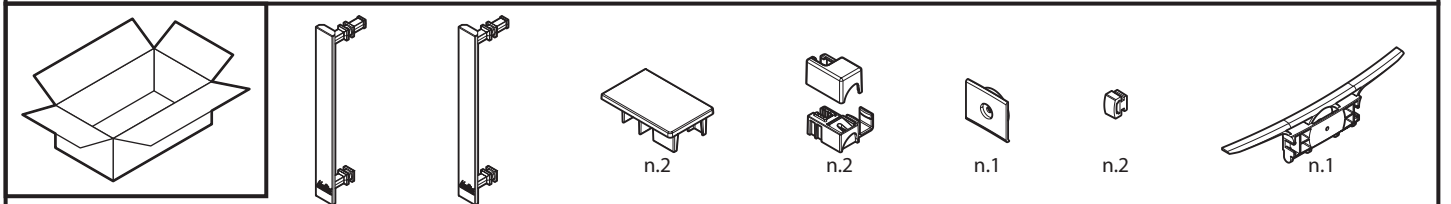
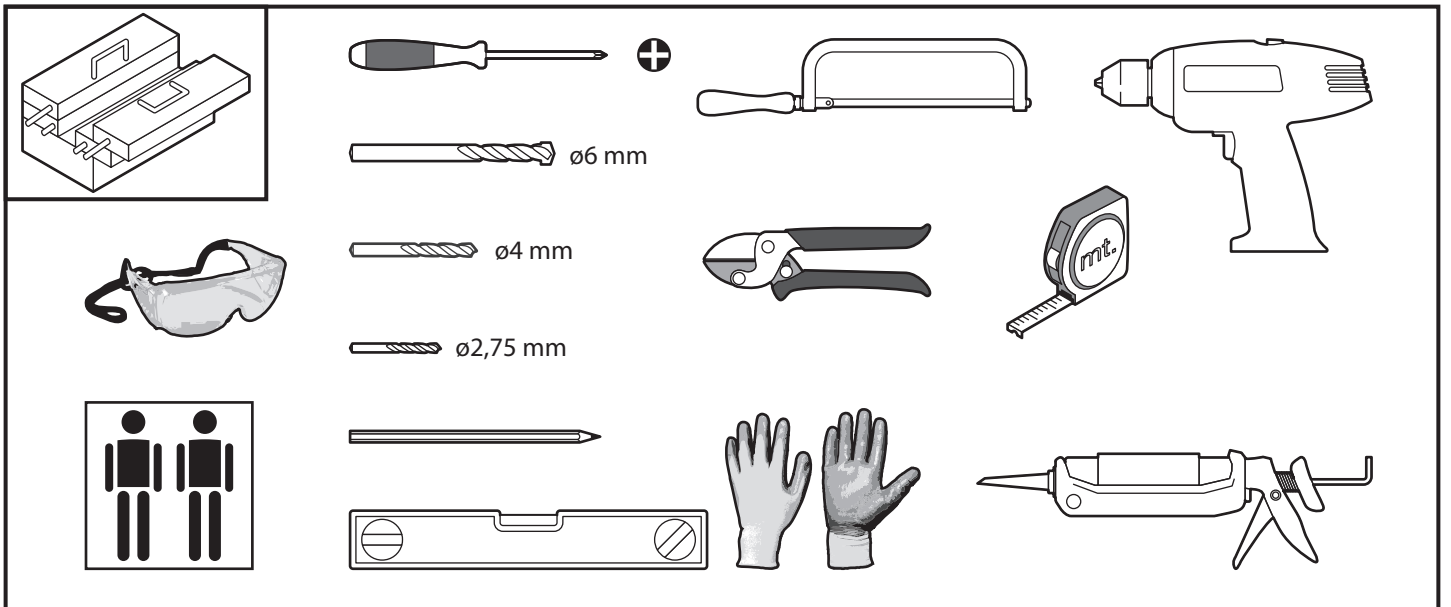


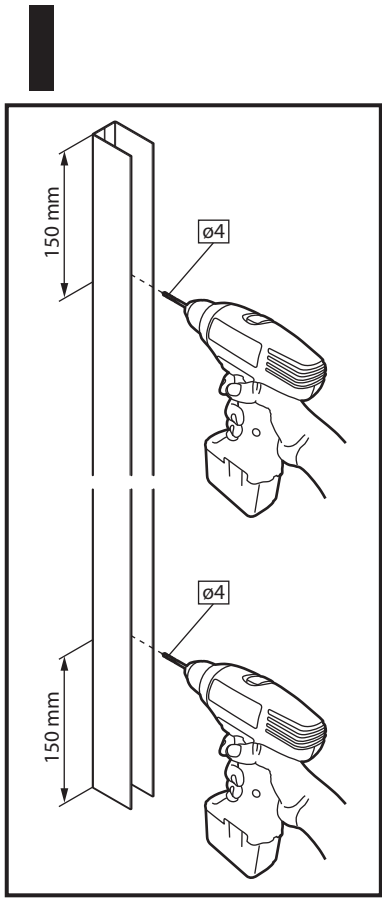
ROSE ROSSE

R

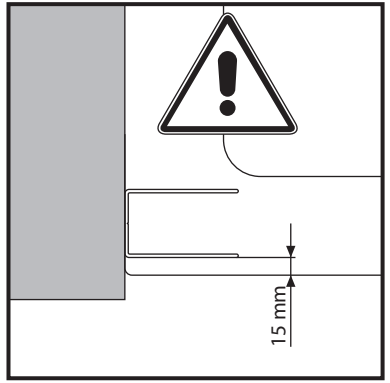
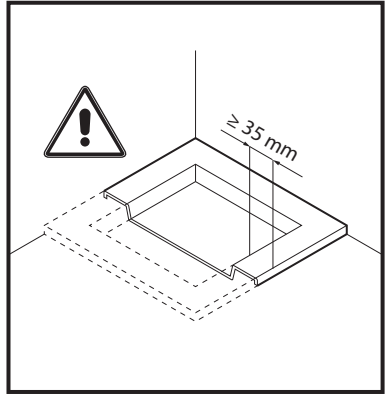
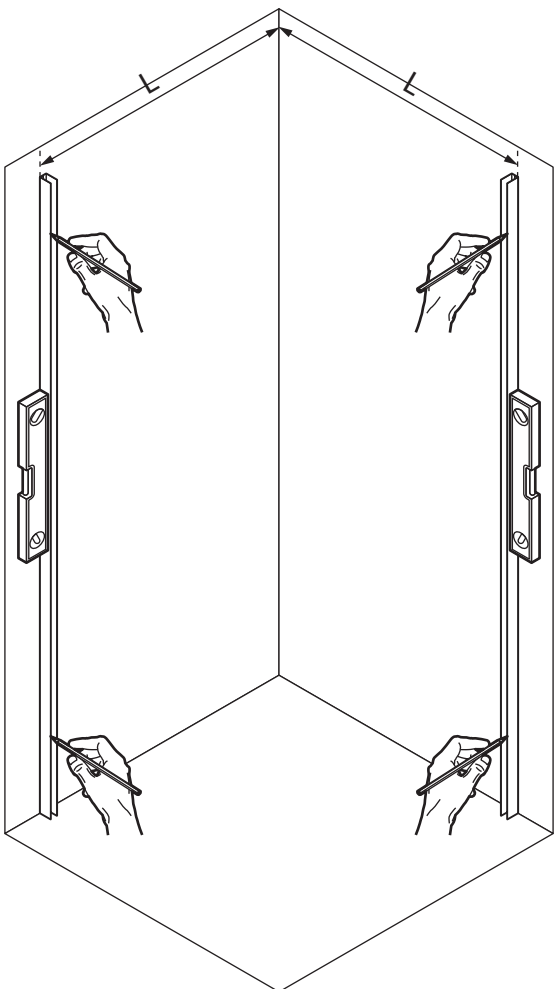


<hr/> <hr/> <hr/> <hr/>	<hr/> <hr/> <hr/> <hr/>
-------------------------	-------------------------



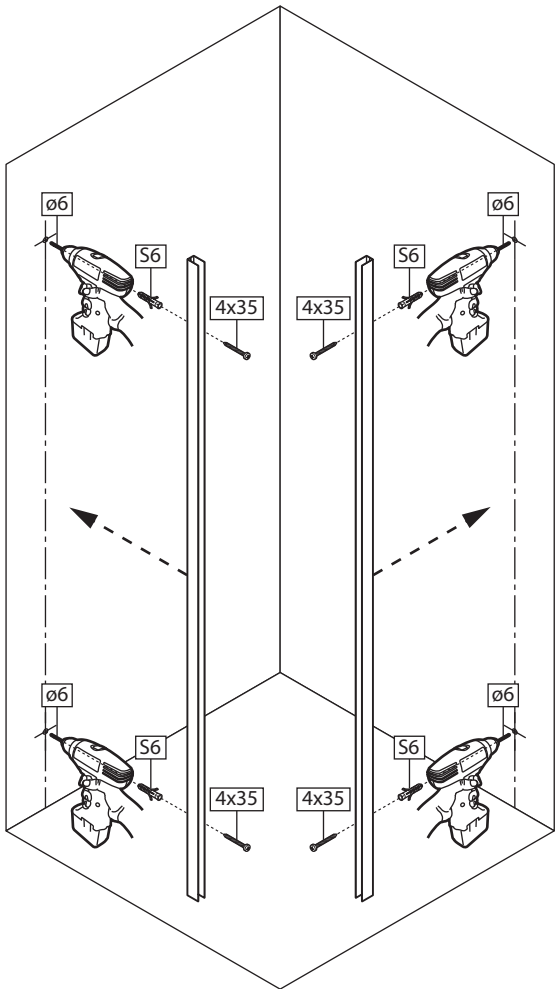


 $\varnothing 4$ mm

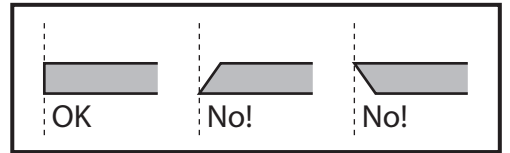
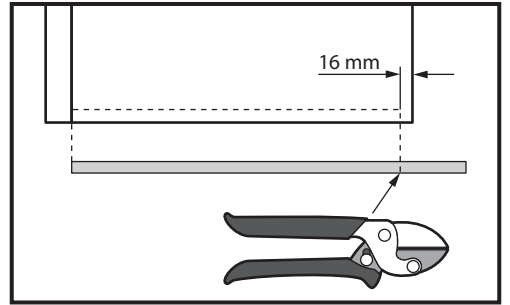
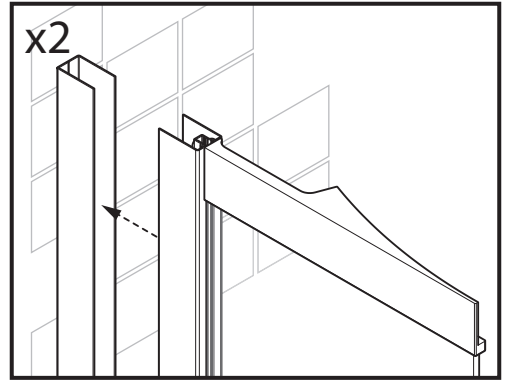
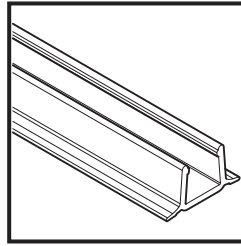
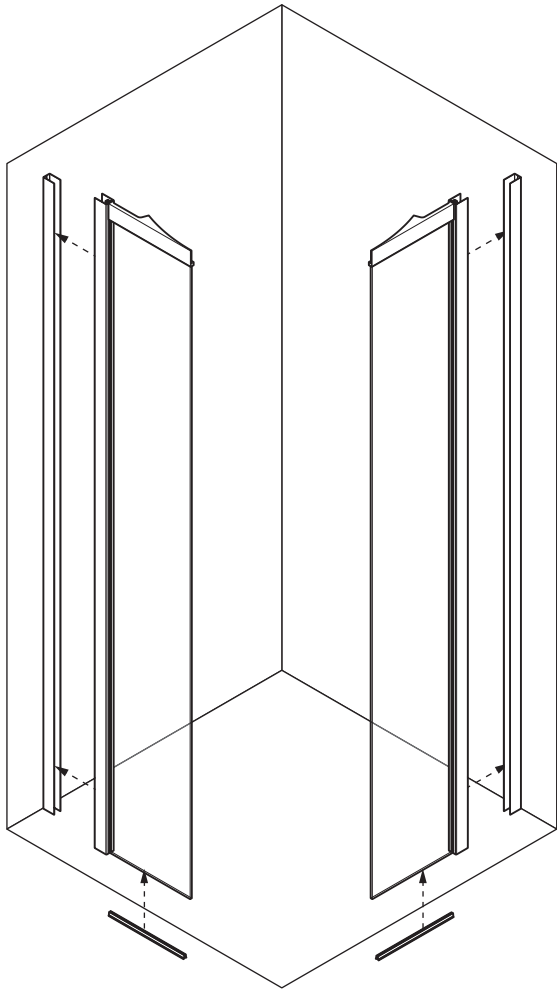


2

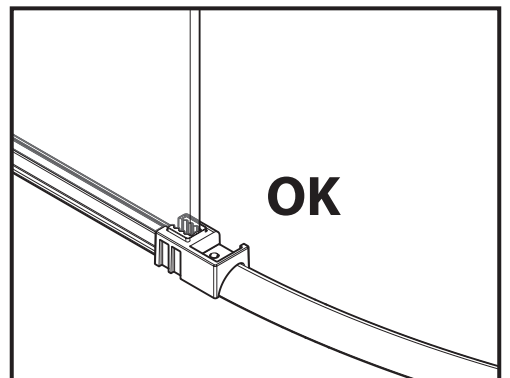
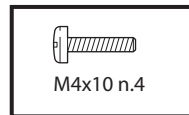
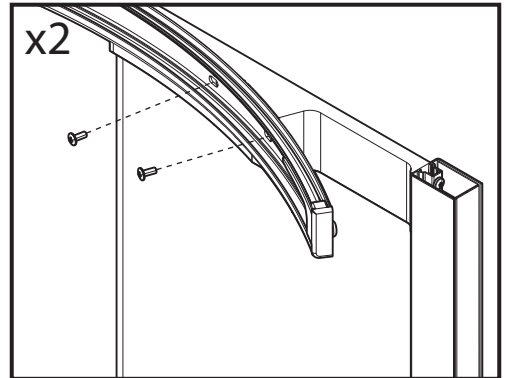
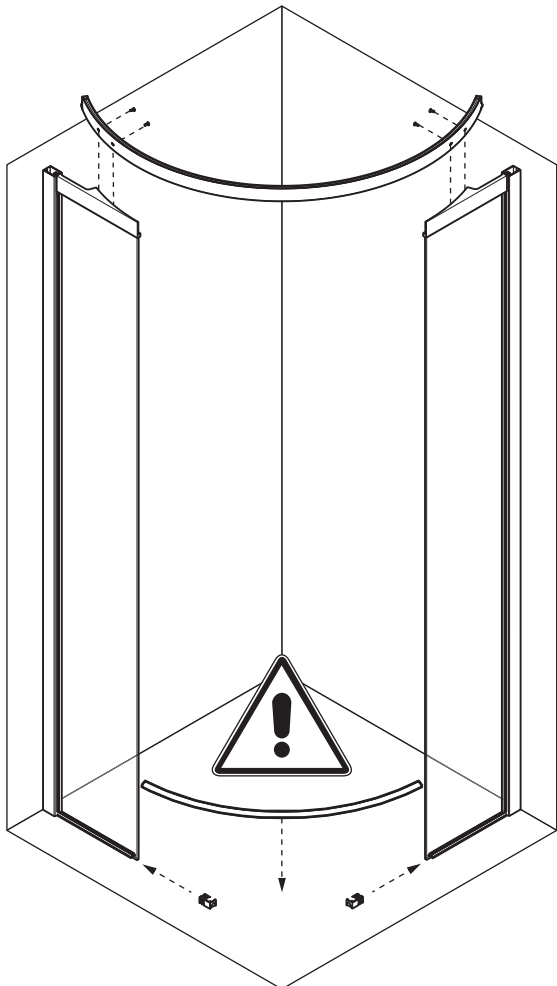
 $\varnothing 6$ mm



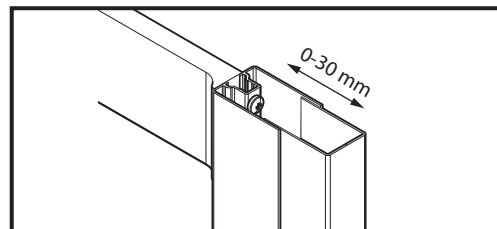
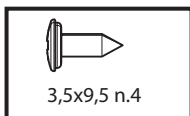
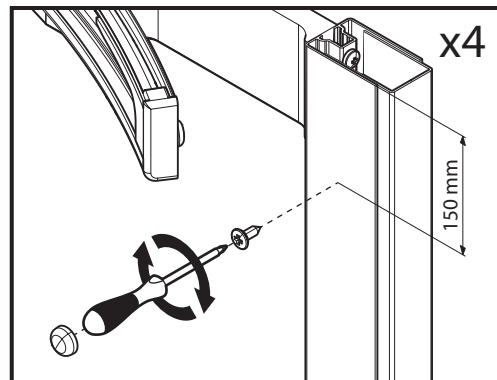
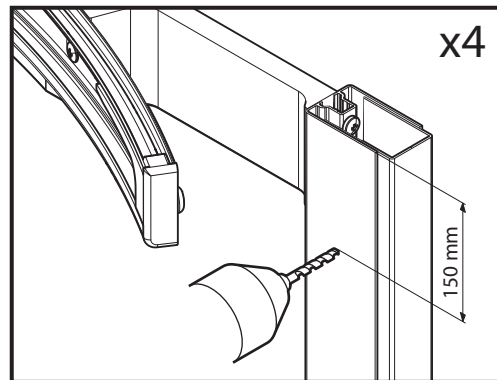
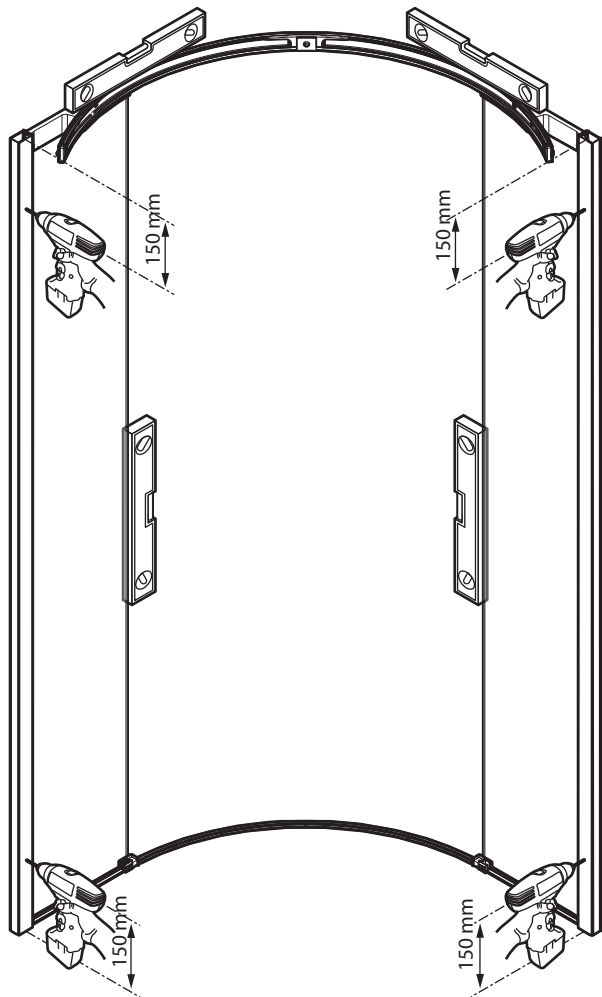
3



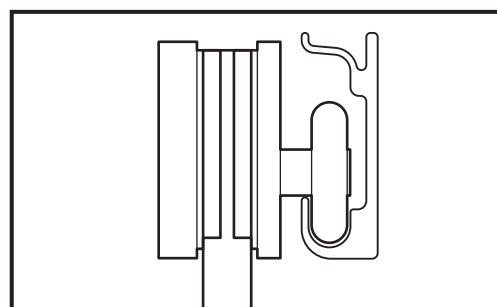
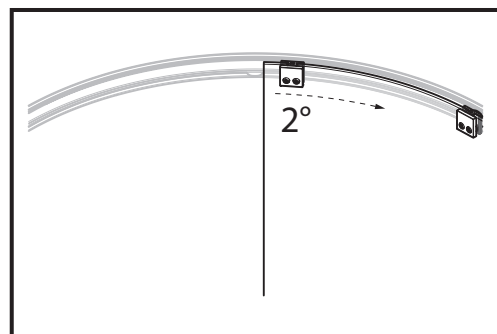
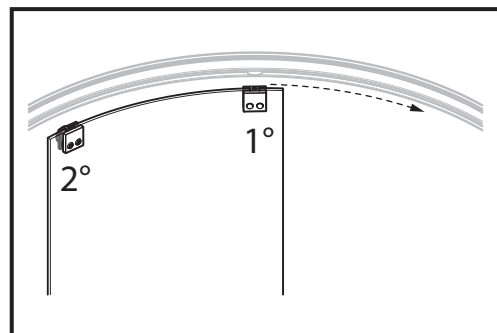
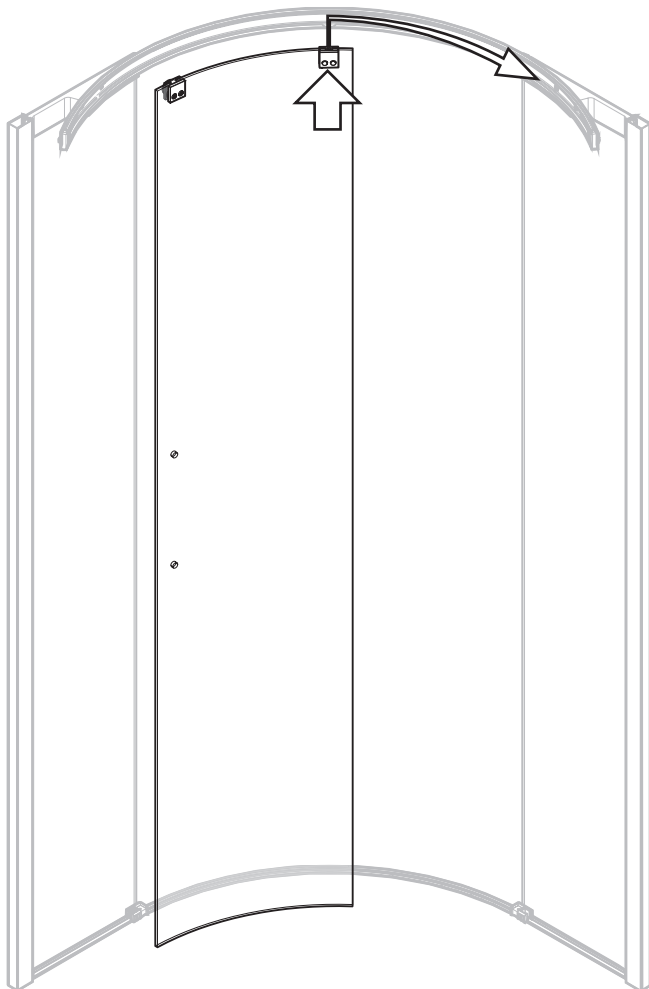
4



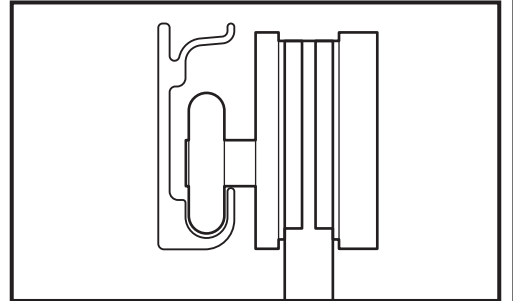
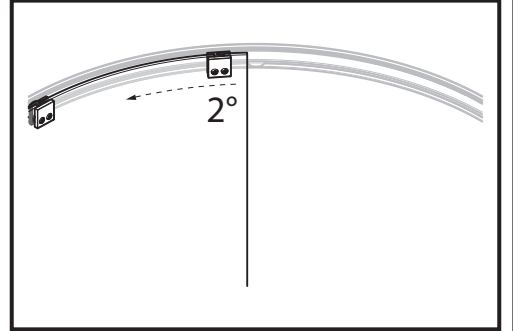
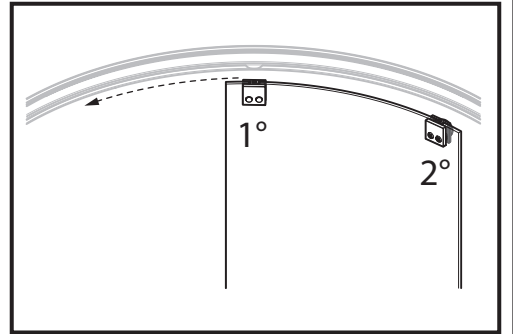
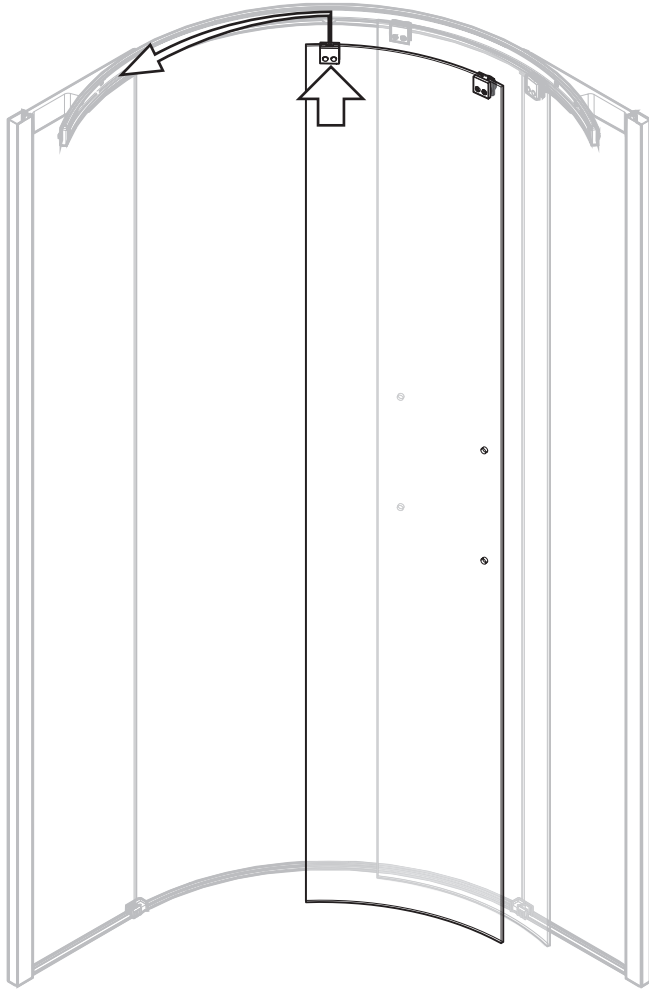
5



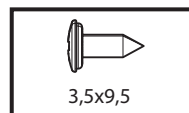
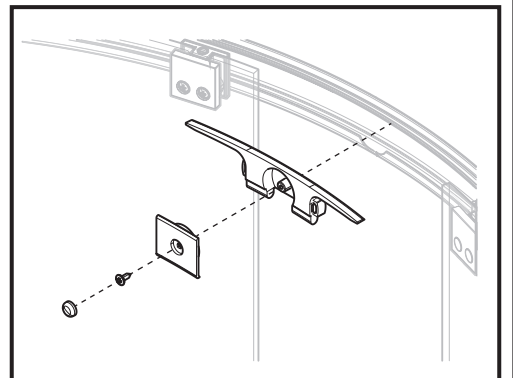
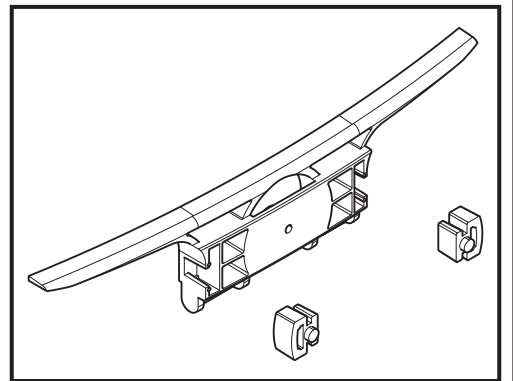
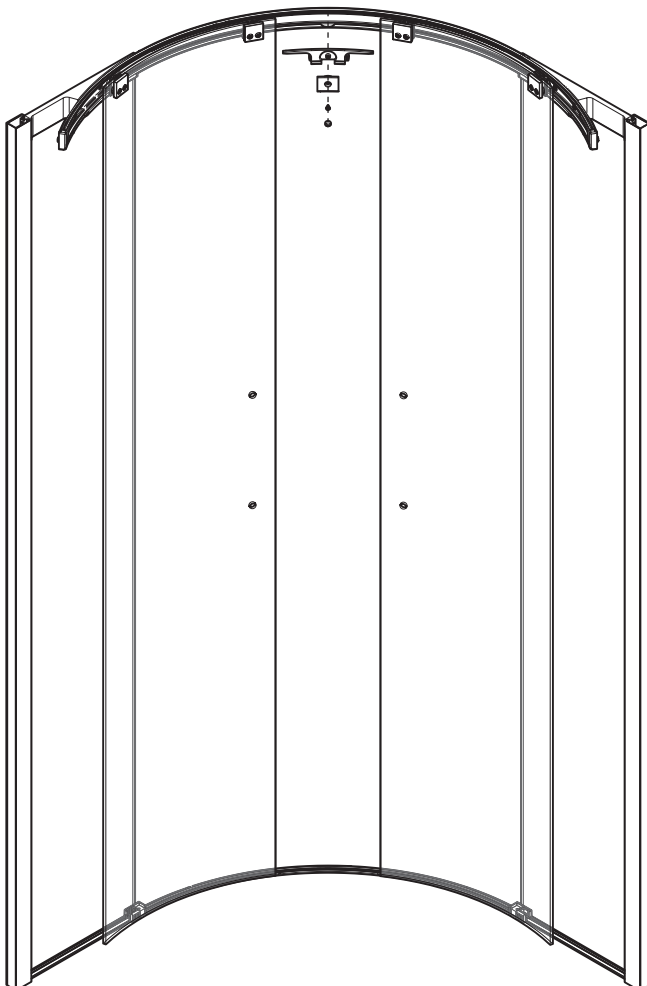
6



7

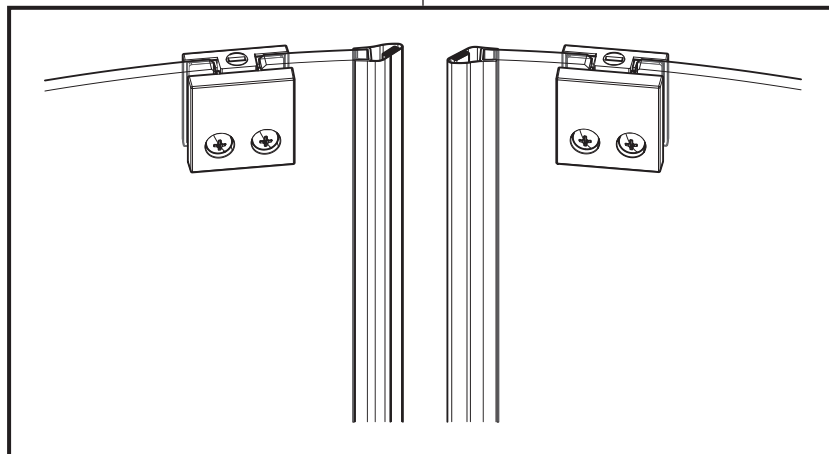
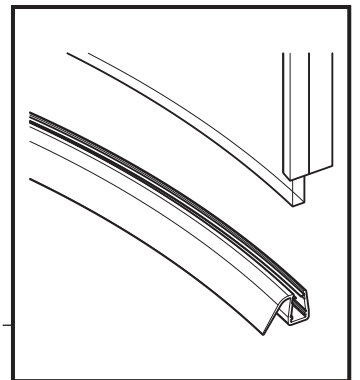
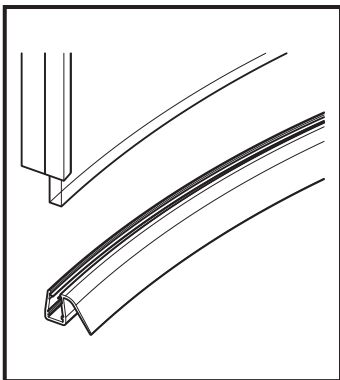
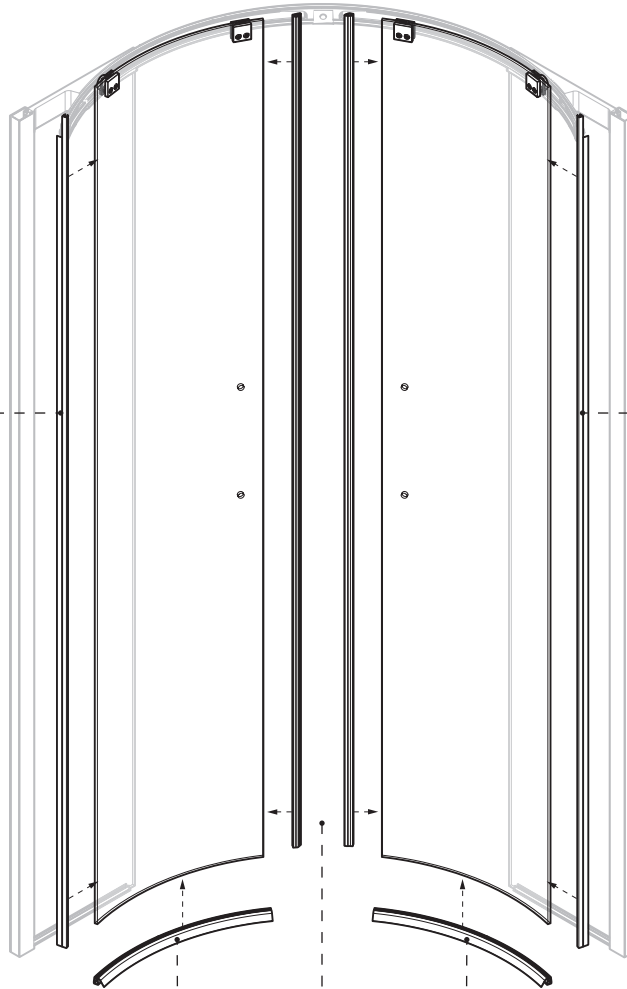
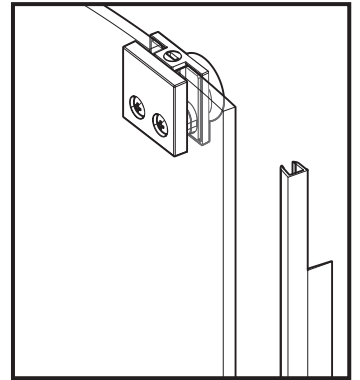
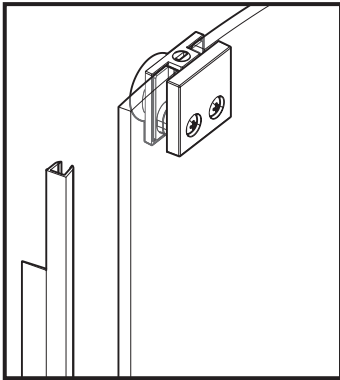


8

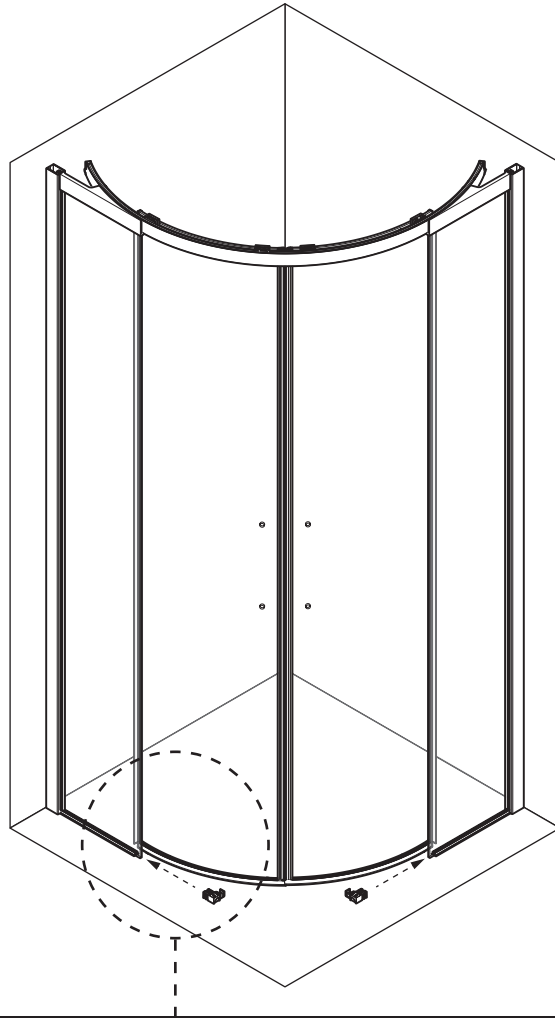


6

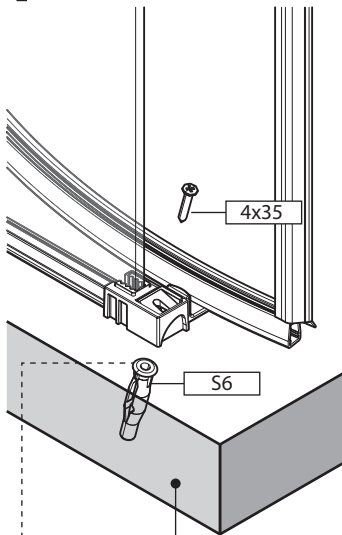
9



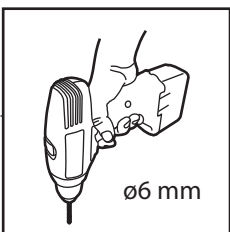
10



A

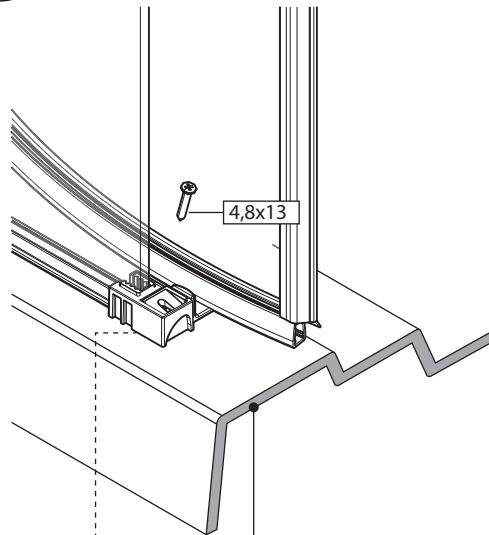


Concrete

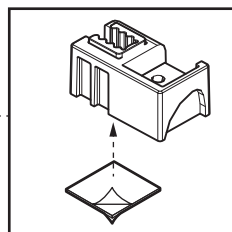


أسمنت

B

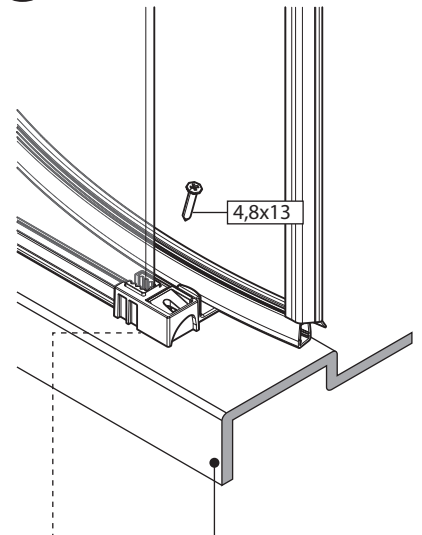


Acrylic

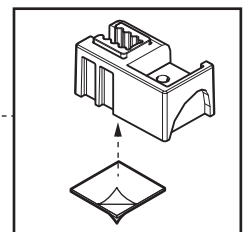


أكريليك

C

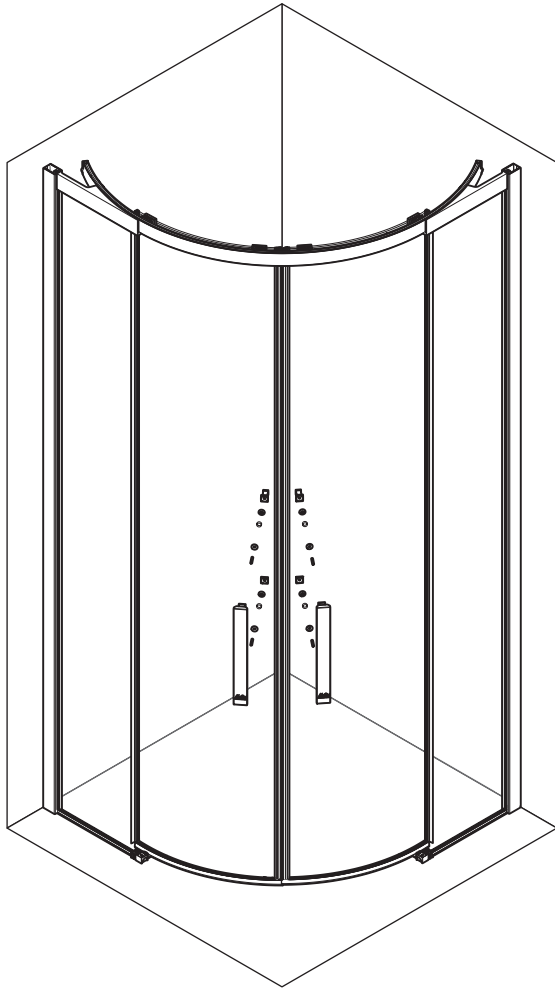


Ceramic

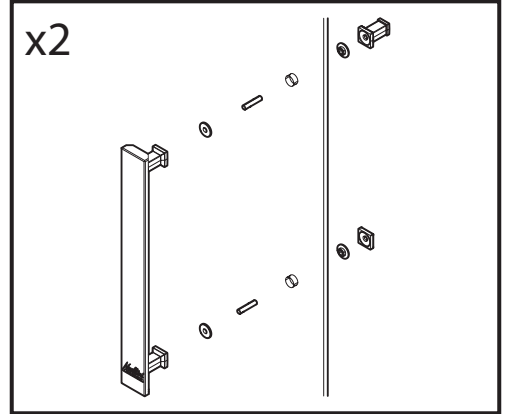


خزفي

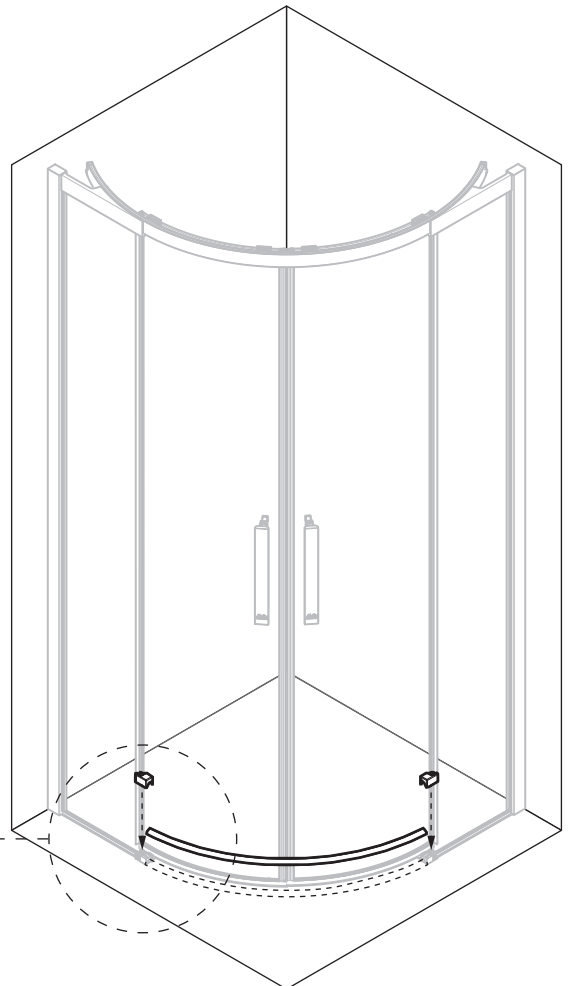
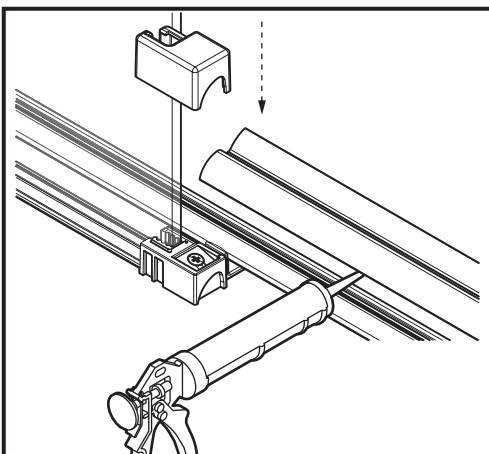
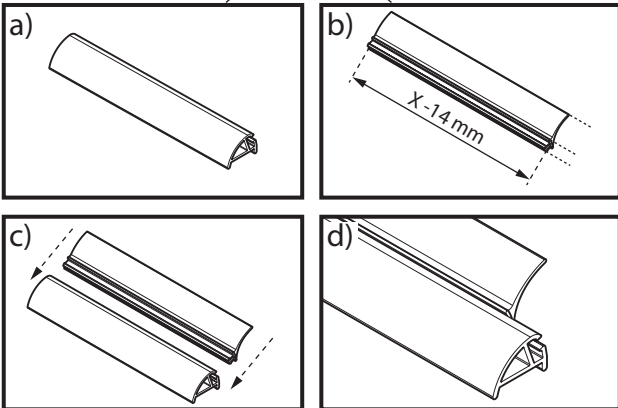
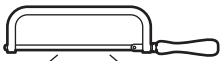
11



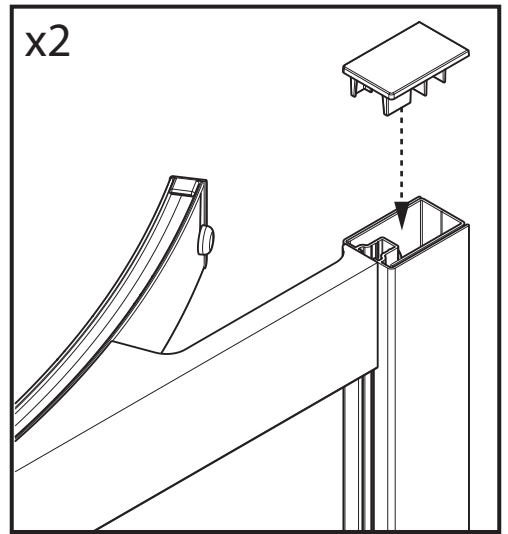
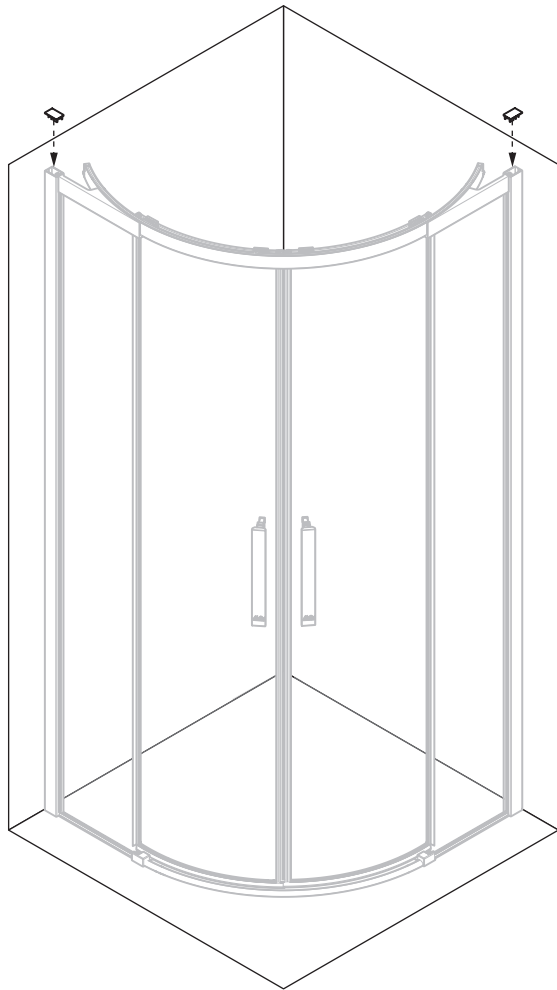
x2



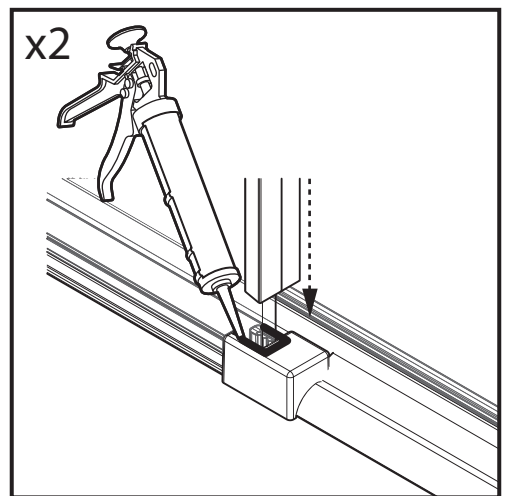
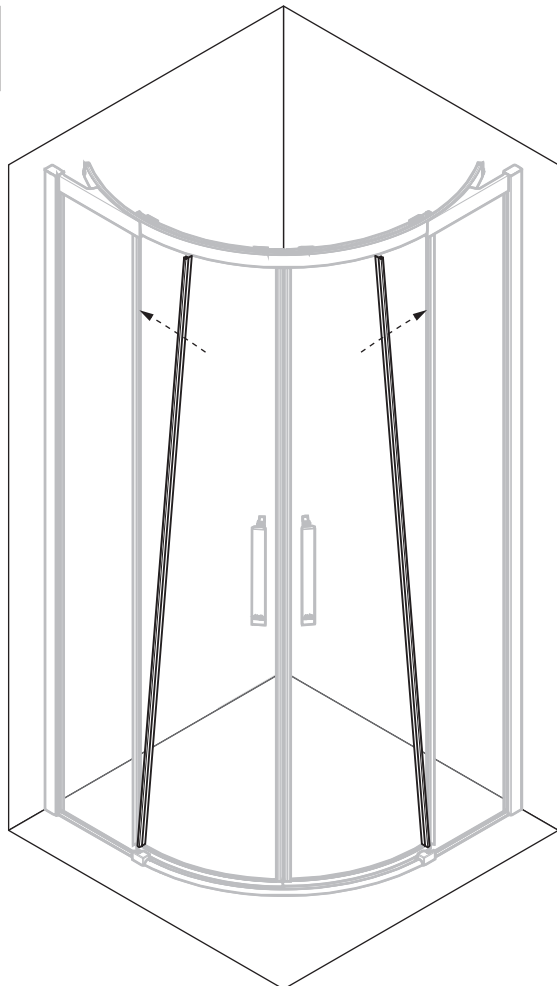
12



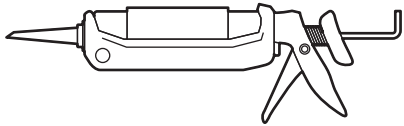
13



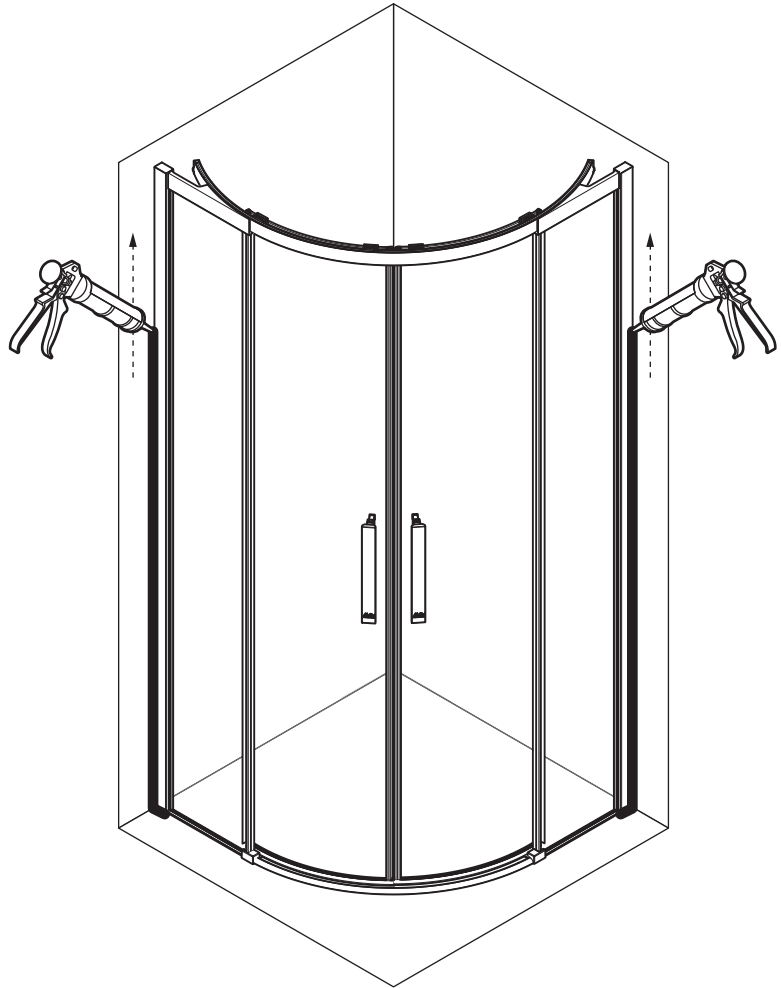
14



15



- IT non acetico
- FR non acétique
- EN acetic-acid free
- DE nicht essigsäurevernetzend
- NL niet zuur
- ES no acético
- PT não acético
- CS neoctový
- SL ne oceten
- HU nem ecetsavas
- PL nie octowy
- RU не уксусный
- AR خالي من حمض الخل



16

