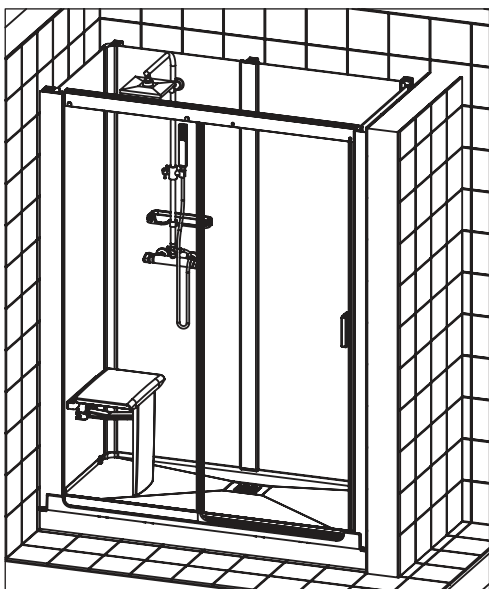
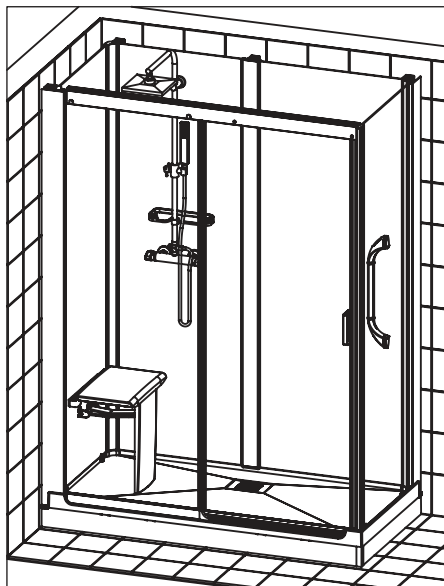
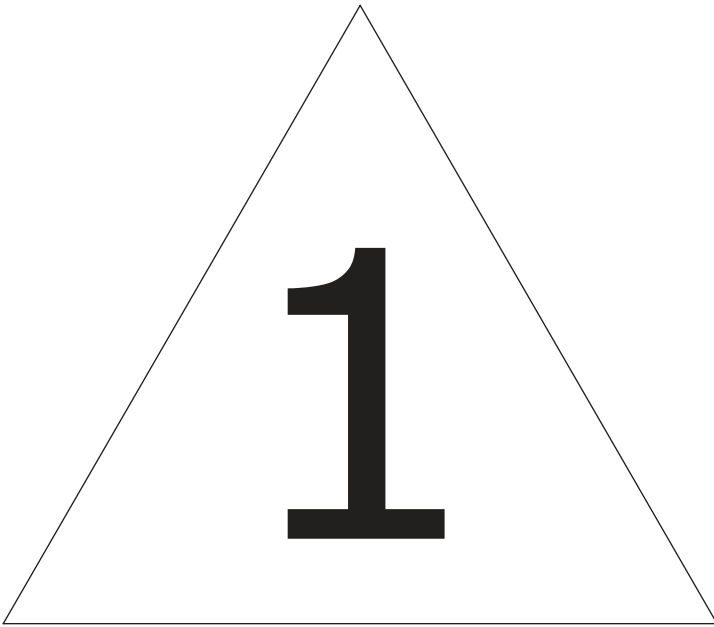


Notice de montage  
*Installation instructions*  
*Manual de instalación*  
*Istruzioni di montaggio*  
*Montage-instructies*  
*Montageanleitung*

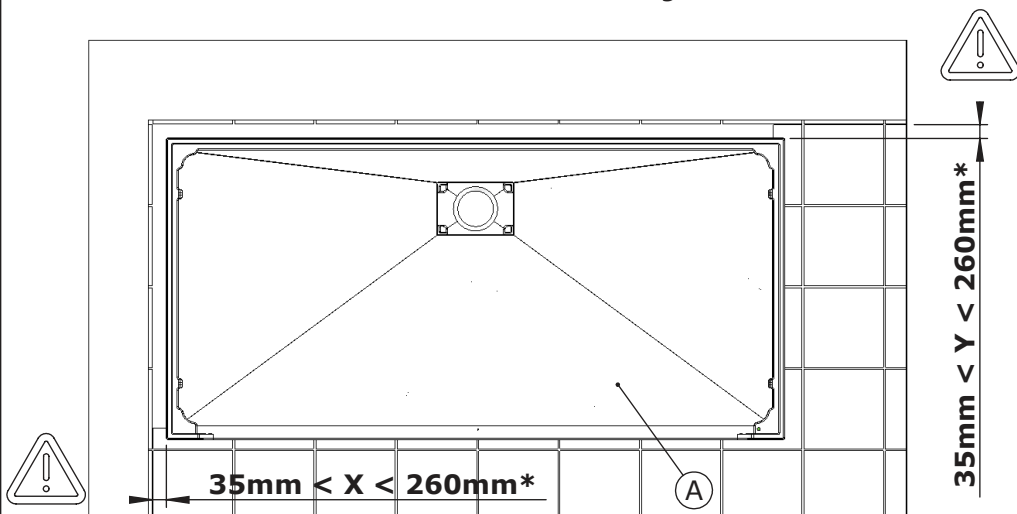


Notre service technique est  
à votre écoute aux numéros  
qui sont au dos de cette  
notice d'installation





- Version ANGLE ● GB CORNER version ● E Versión entre 2 paredes  
 ● I Versione ANGOLO ● NL HOEK uitvoering ● D ECKVERSION



\*Côté gauche et droit cumulés ne peuvent excéder 29,5cm

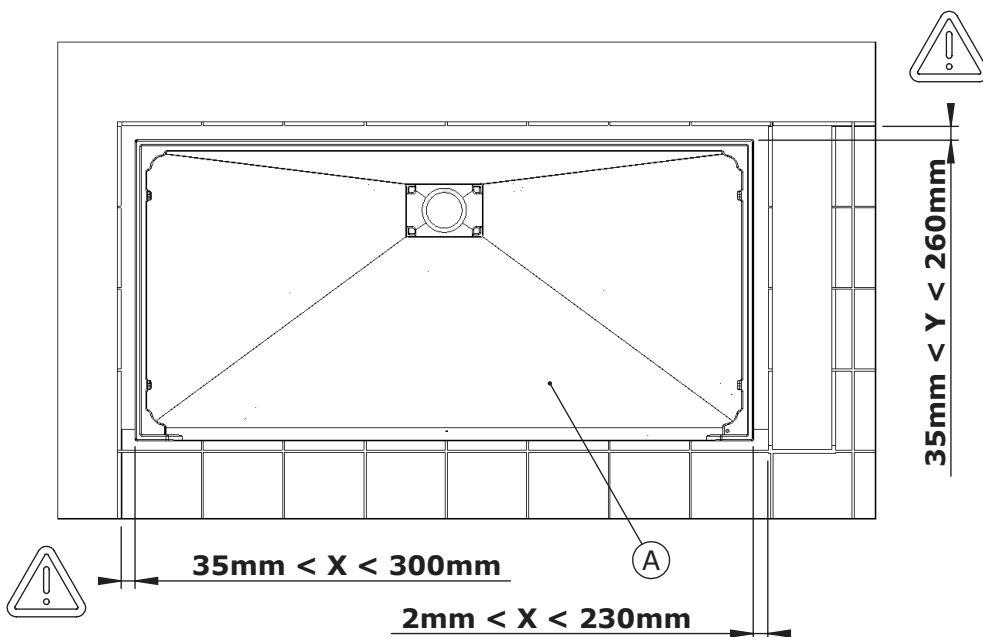
Left and right sides summed must not exceed 29.5cm

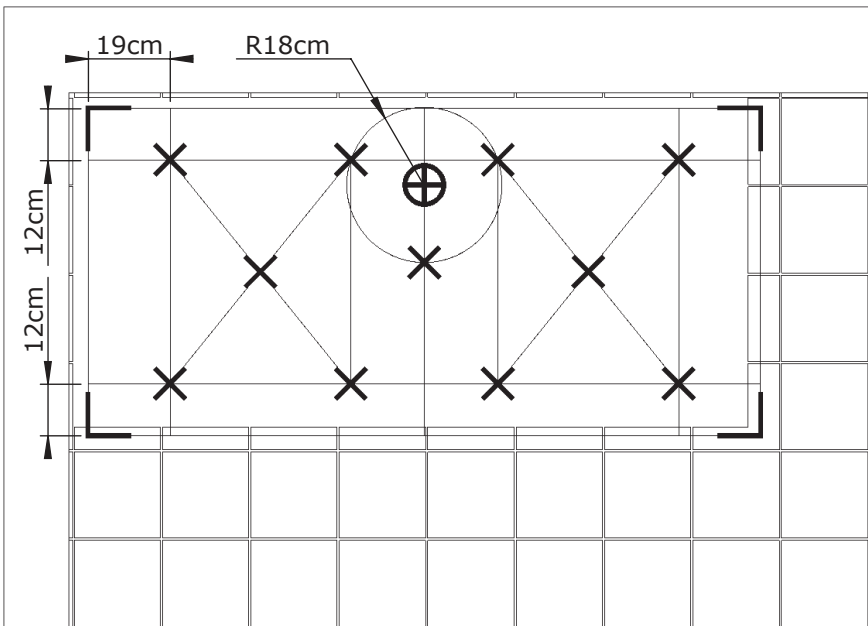
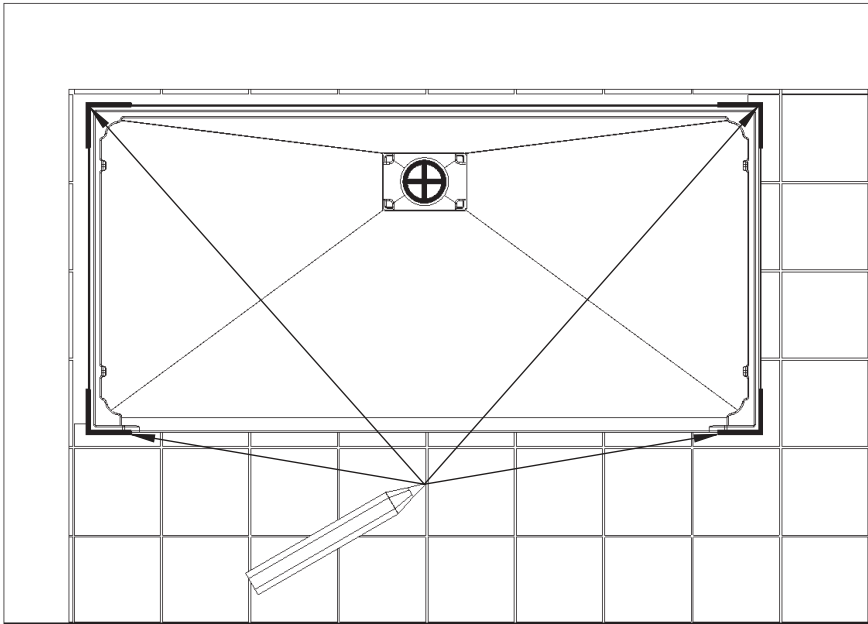
Las cuotas agregadas izquierda y derecha no pueden superar 29,5 cm

De linker- en rechterzijde mogen samen niet groter zijn dan 29,5 cm

Links und rechts dürfen es zusammen nicht mehr als 29,5 cm sein

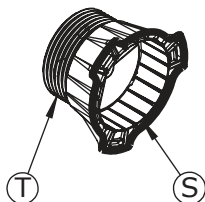
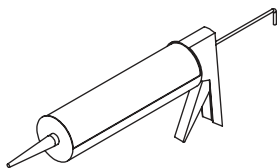
- Version NICHE ● GB RECESS version ● E Versión entre 3 paredes  
 ● I Versione NICCHIA ● NL NIS uitvoering ● D NISCHENVERSION



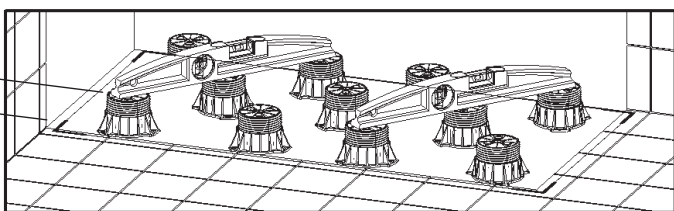
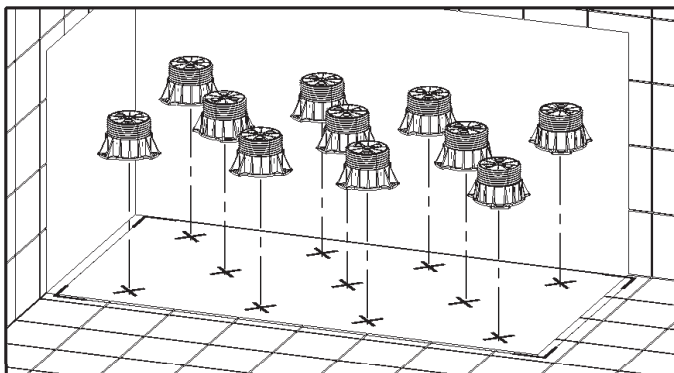


Pose de receveur avec pieds - *Laying the tray with adjustable feet*  
 Instalación del plato con pies - *Posa del piatto con piedi*  
 Montage van douchebak op poten - *Installation der duschwanne mit Füßen*

Colle polyuréthane  
 Polyurethane adhesive  
 Pegamento de poliuretano  
 Adesivo poliuretano  
 Polyurethaan kit  
 Polyurethan-klebstoff

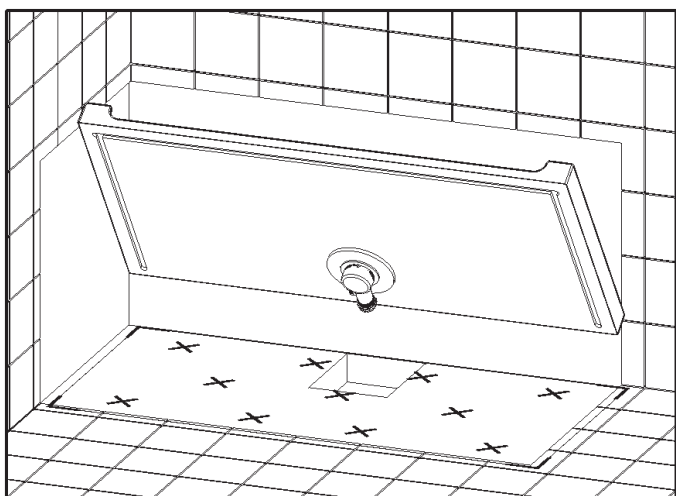
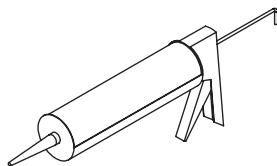


60mm à  
 110mm



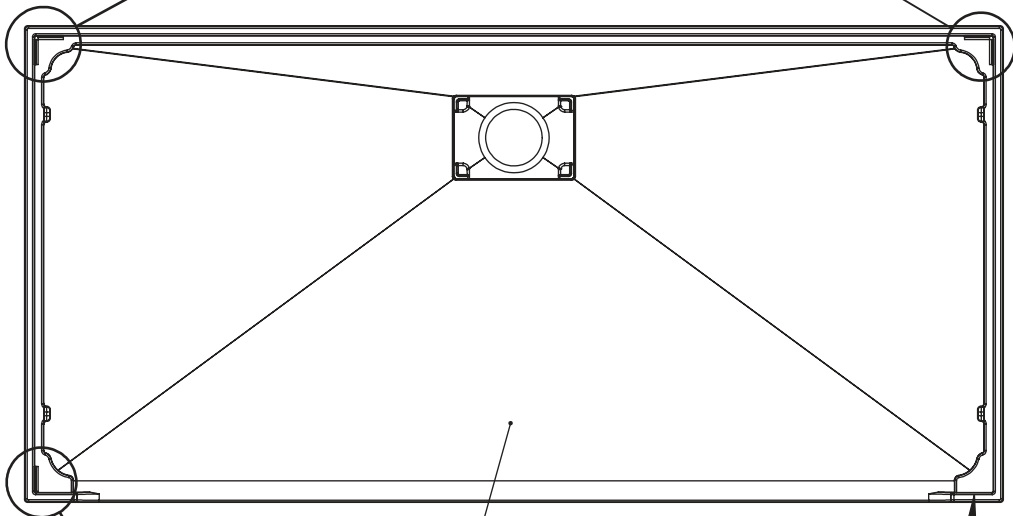
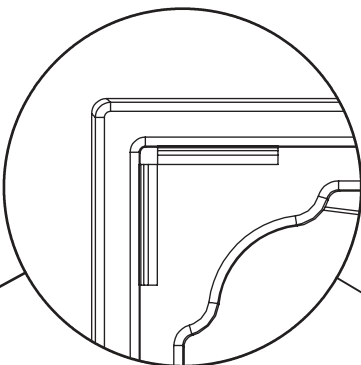
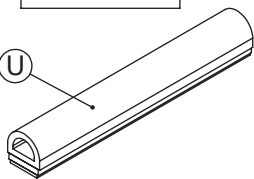
Pose de receveur sans pieds - *Laying the tray without feet*  
 Instalación del plato sin pies - *Posa del piatto senza piedi*  
 Montage van douchebak zonder poten - *Installation der duschwanne ohne Füßen*

Colle polyuréthane  
 Polyurethane adhesive  
 Pegamento de poliuretano  
 Adesivo poliuretano  
 Polyurethaan kit  
 Polyurethan-klebstoff



X5

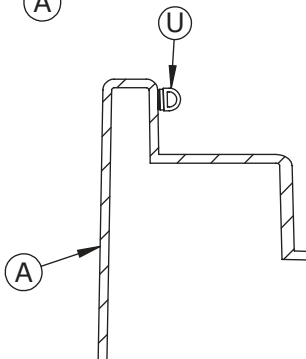
U



A

U

A

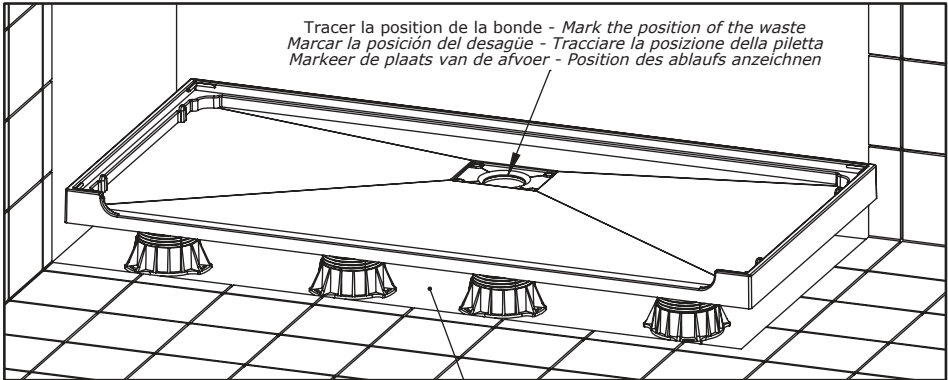


Côté porte  
Side panel  
Lado puerta  
Lato cancello  
Afmetingen  
van de deur  
Türseite

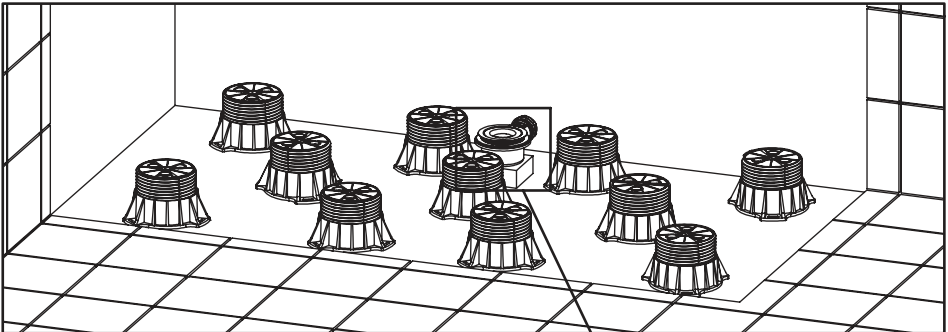




Vérifier que tous les pieds soient bien en contact avec le receveur  
*Check that all feet are in contact with the shower tray*  
 Compruebe que todos los pies están en contacto con el plato de ducha  
 Controllare che tutti i piedi sono in contatto con il piatto doccia  
 Controleer of alle voeten in contact staan met de douchebak  
 Prüfen, ob alle Füße sind in Kontakt mit der Duschwanne



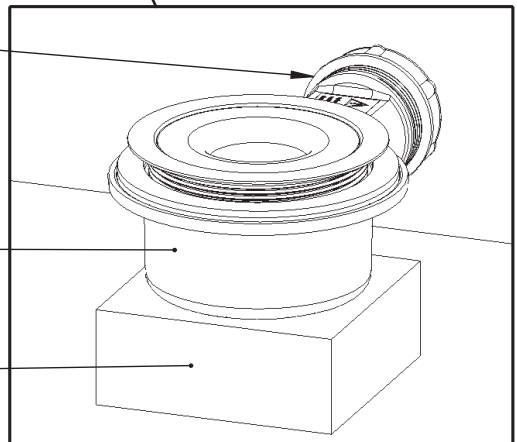
Sol rigide et non-humide indispensable - *Ensure a solid dry surface*  
 Suelo rígido y sin humedad imprescindible - *Il suolo deve essere ben asciutto e non umido*  
 De ondergrond moet volkomen vlak en droog zijn  
 Untergrund muss fest und darf nicht feucht sein

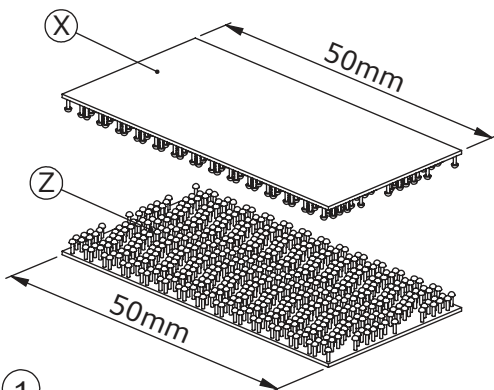
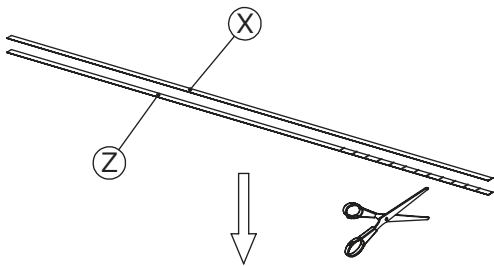


Raccorder votre évacuation à la bonde  
*Connect the waste pipe*  
 Conectar el tubo de  
 evacuación al sumidero  
 Collegare il tubo di evacuazione alla piletta  
 Sluit de afvoer aan op het afvoerputje  
 Das Abflussrohr an den ablauf anschließen

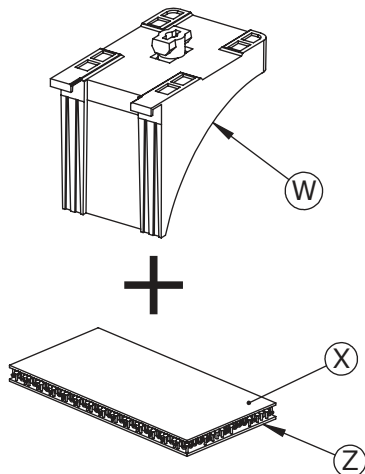
Ⓡ

Cale en bois si nécessaire  
*Provide support if necessary*  
 Soporte de madera en caso necesario  
 Supporto in legno, se necessario  
 Gebruik eventueel een houten blokje  
 Ggf. holzklötzchen



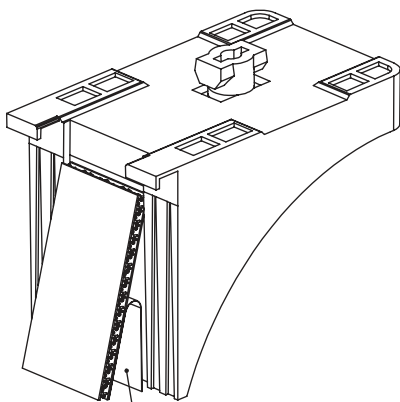


①



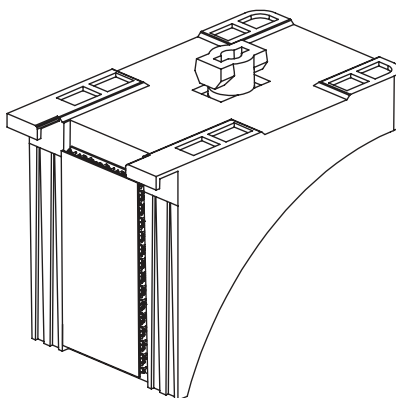
Niche (x4)                      Angle (x7)  
 Recess (x4)                    Corner (x7)  
 Empotrado (x4)                En ángulo (x7)  
 Incaso (x4)                    In angolo (x7)  
 Nis (x4)                        Hoeken (x7)  
 Nische (x4)                    Winkel (x7)

②



Retirer l'adhésif - Remove adhesive  
 Quitar el adhesivo - Rimuovere il adesivo  
 Lijm verwijderen - Klebestreifen abzeihen

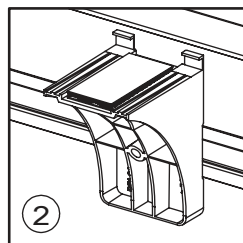
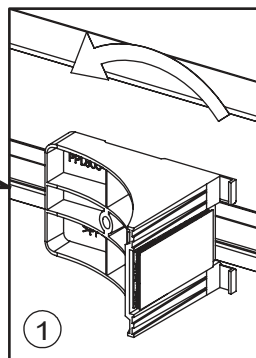
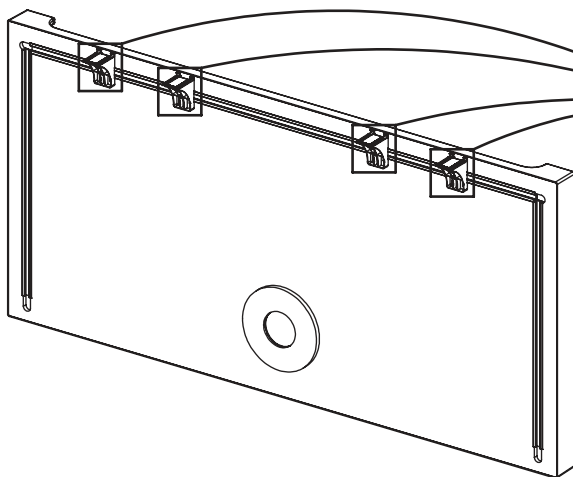
③



④

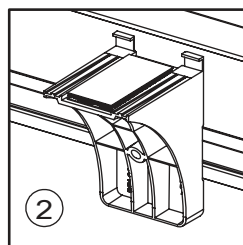
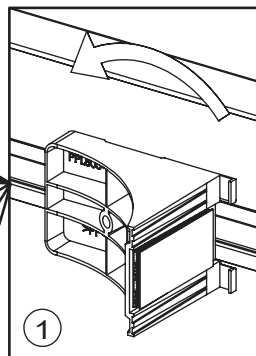
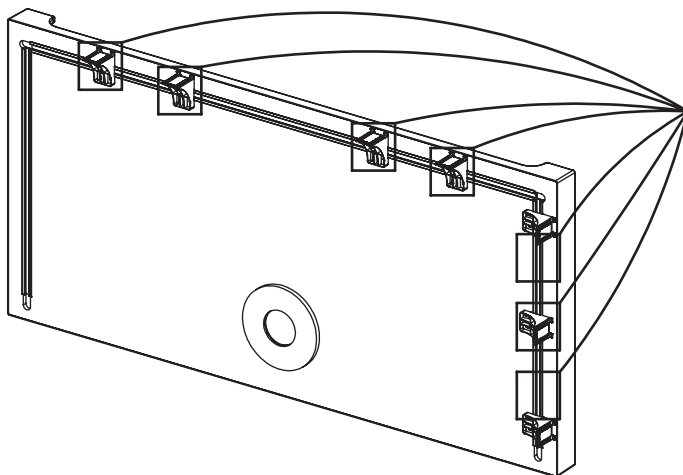


- F Version NICHE ● GB RECESS version ● E Versión entre 3 paredes  
 ● I Versione NICCHIA ● NL NIS uitvoering ● D NISCHENVERSION

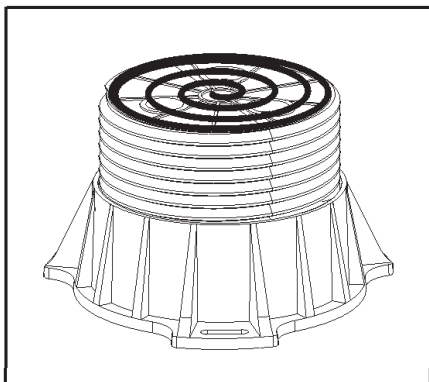
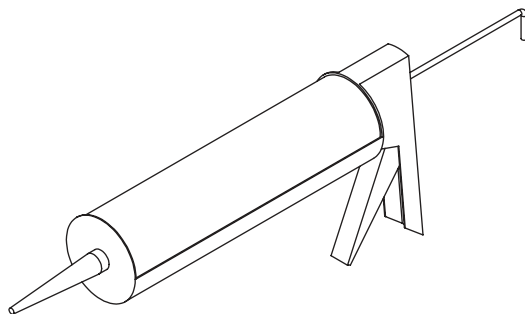


x4

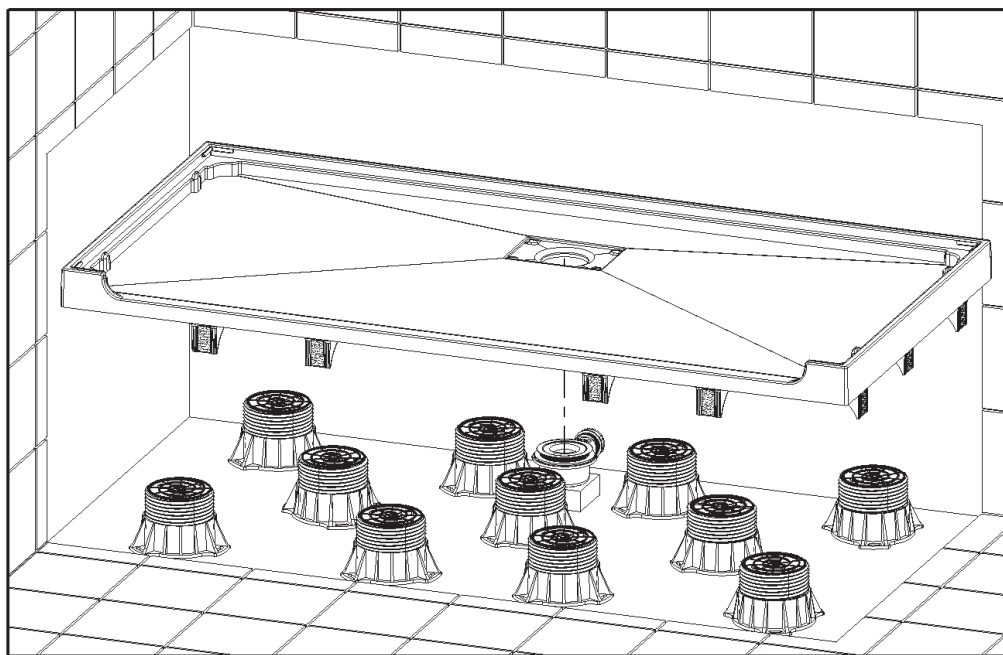
- F Version ANGLE ● GB CORNER version ● E Versión entre 2 paredes  
 ● I Versione ANGOLO ● NL HOEK uitvoering ● D ECKVERSION

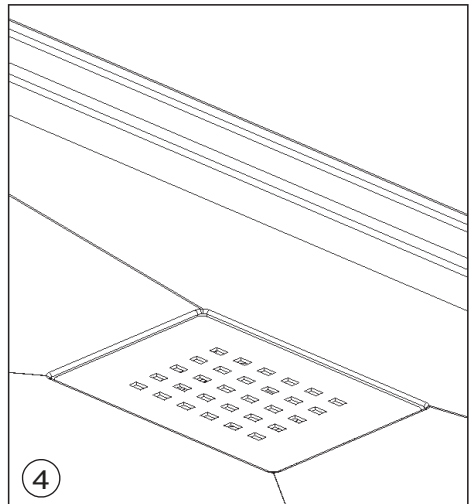
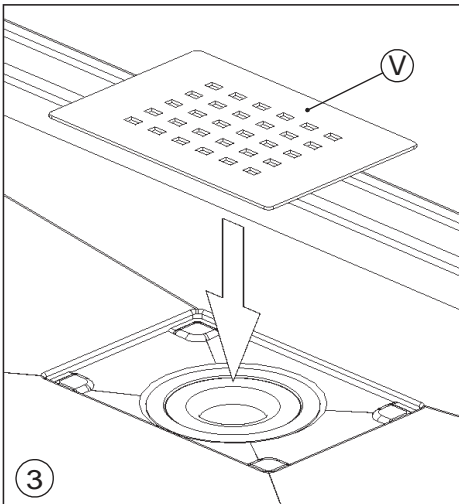
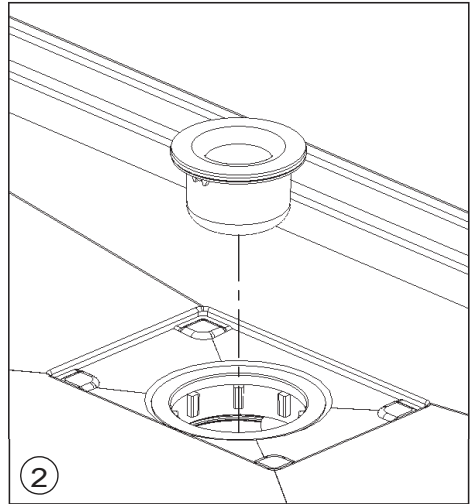
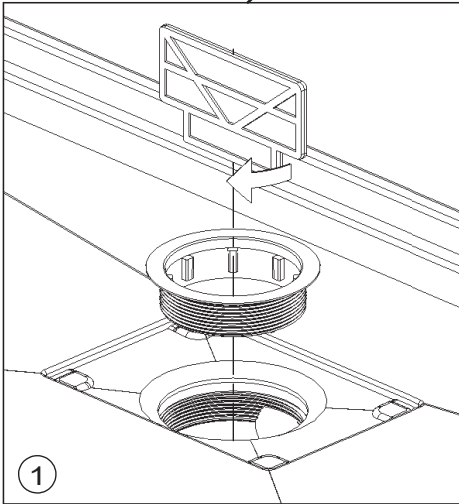
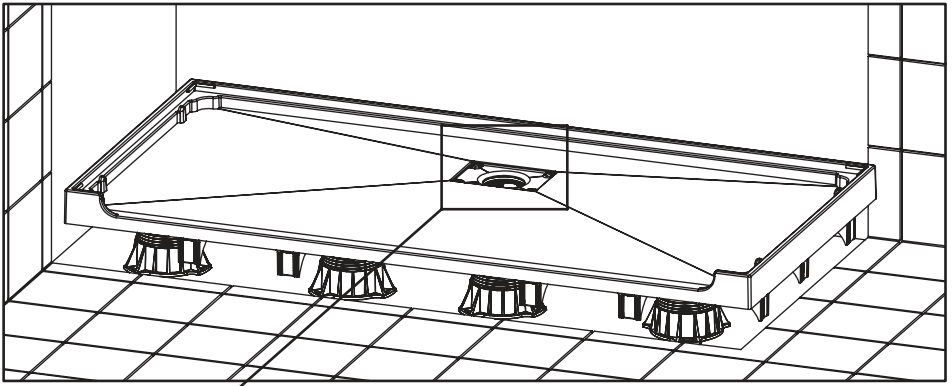


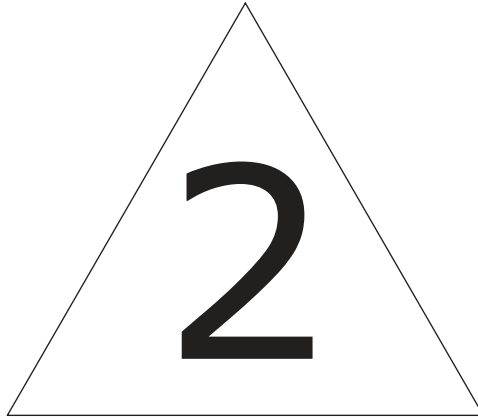
x7



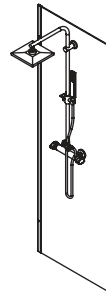
- F Colle polyuréthane
- GB Polyurethane adhesive
- E Pegamento de poliuretano
- I Adesivo poliuretano
- NL Polyurethaan kit
- D Polyurethan-klebstoff



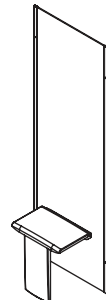




*Et - And - Y - E - En - Und*

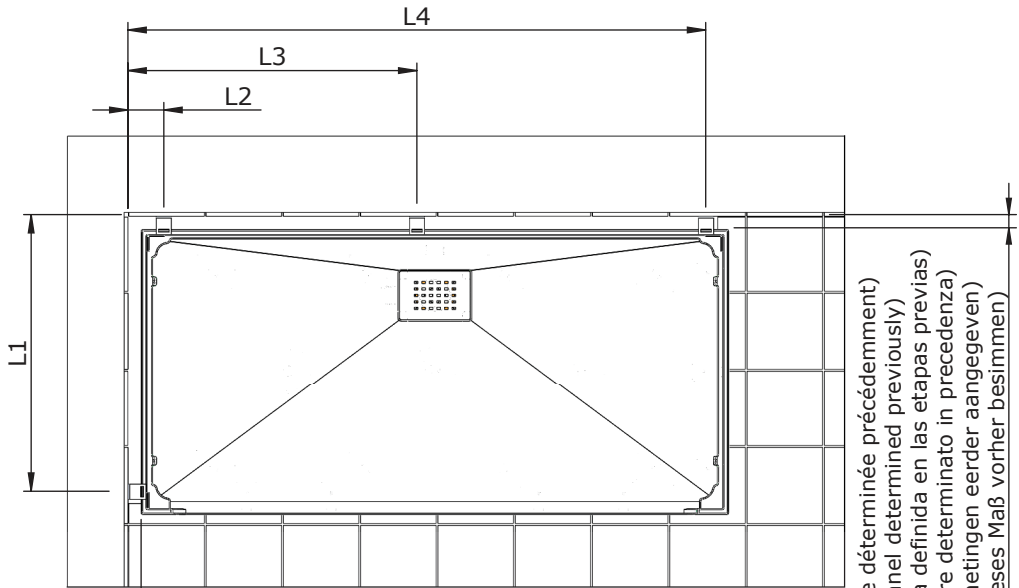


*Ou - Or - O  
O - Of - Oder*



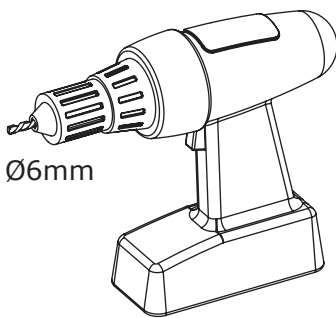


ATTENTION au choix de panneau que vous avez fait. Choose hand of panels  
 Atención a la selección de paneles que ha hecho  
 L'attenzione alla selezione di pannelli realizzati  
 BEACHTEN Sie das van Ihnen ausgewählte Paneel  
 HOUD REKENING MET het door u gekozen type paneel



X (Cote déterminée précédemment)  
 X (Panel determined previously)  
 X (Medida definida en las etapas previas)  
 X (Valore determinato in precedenza)  
 X (Afmetingen eerder aangegeven)  
 X (Dieses Maß vorher bestimmen)

Y (Cote déterminée précédemment)  
 Y (Panel determined previously)  
 Y (Medida definida en las etapas previas)  
 Y (Valore determinato in precedenza)  
 Y (Afmetingen eerder aangegeven)  
 Y (Dieses Maß vorher bestimmen)

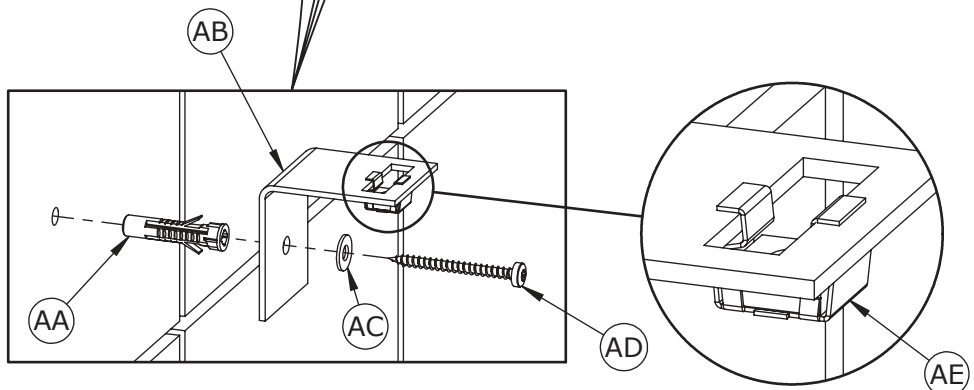
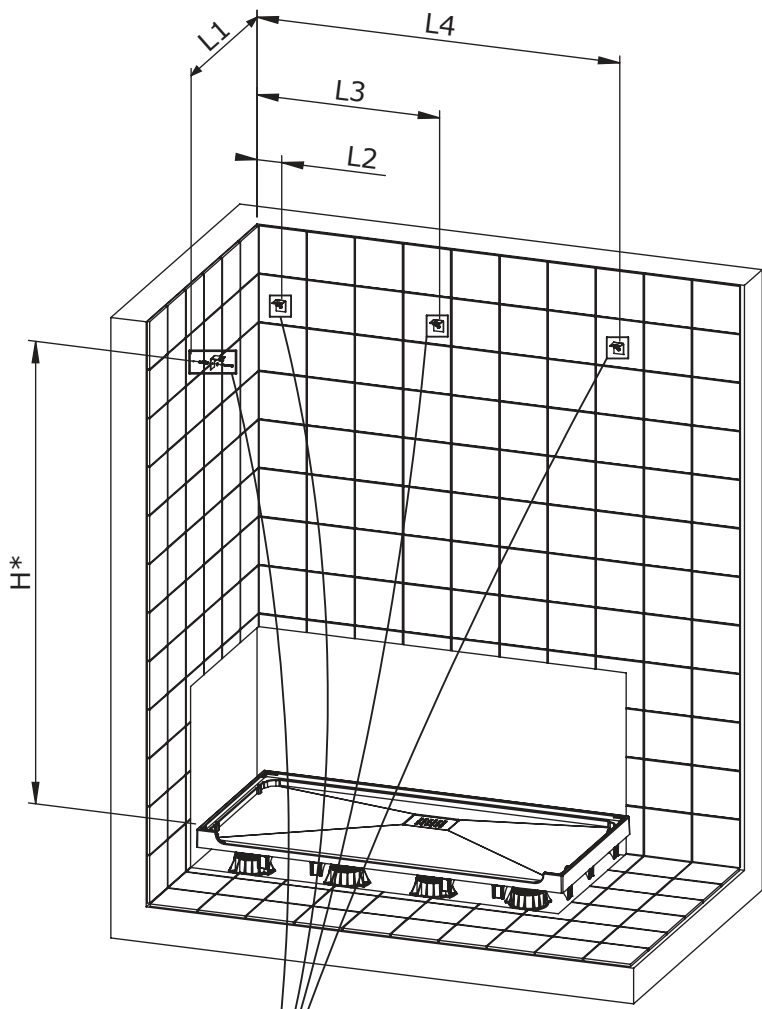


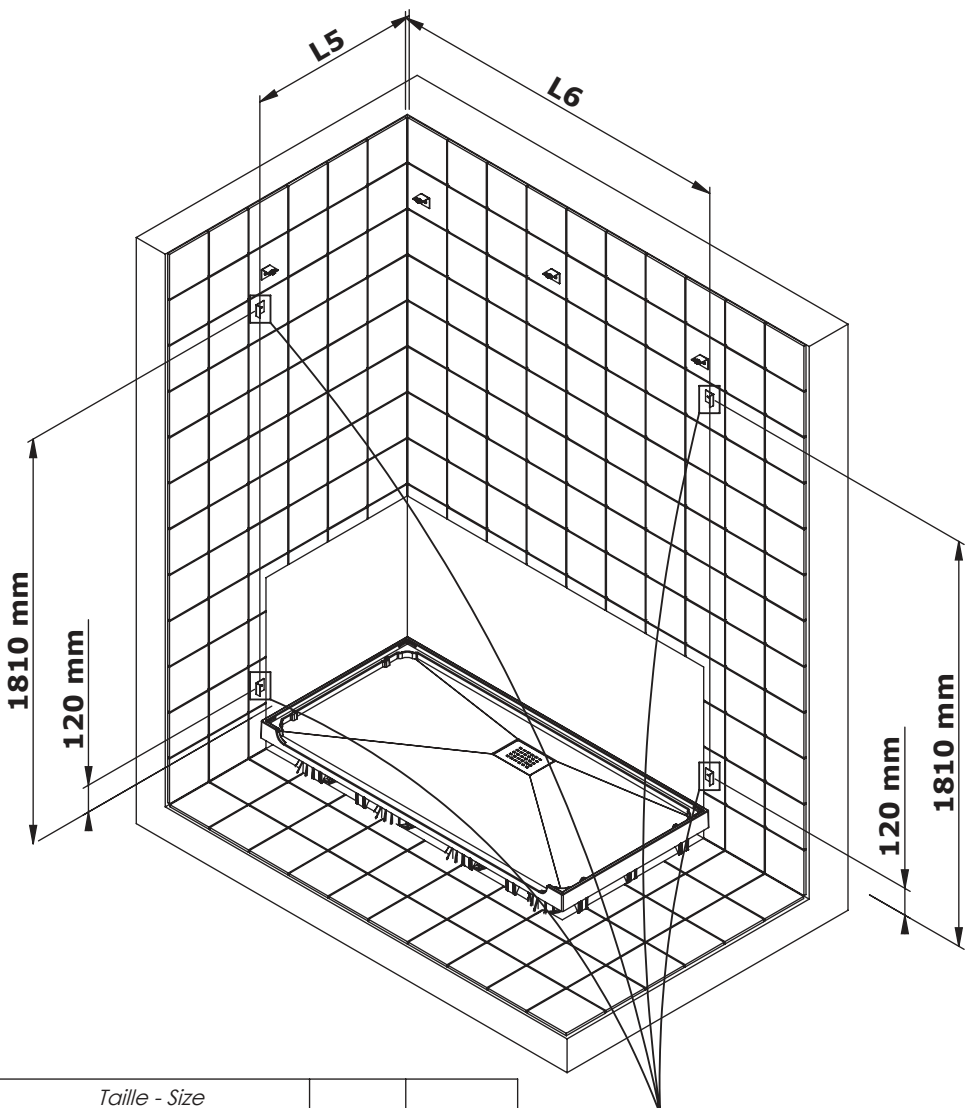
Ø6mm

H=1953\*

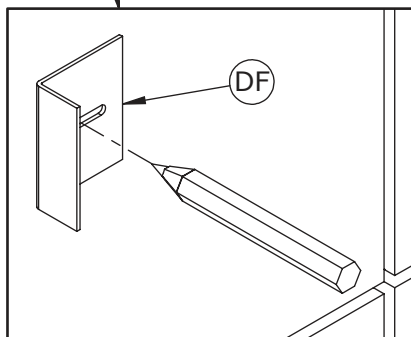
Taille Size Medida Dimensioe Afmetingen Größe	L1	L2	L3	L4
700x1200	600+Y	60+X	640+X	1100+X
700x1400				1300+X
700x1600				1500+X
700x1700				1600+X
800x1200	700+Y	60+X	740+X	1100+X
800x1400				1300+X
800x1600				1500+X
800x1700				1600+X
900x1200	800+Y	60+X	740+X	1100+X
900x1400				1300+X
900x1600				1500+X
900x1700				1600+X

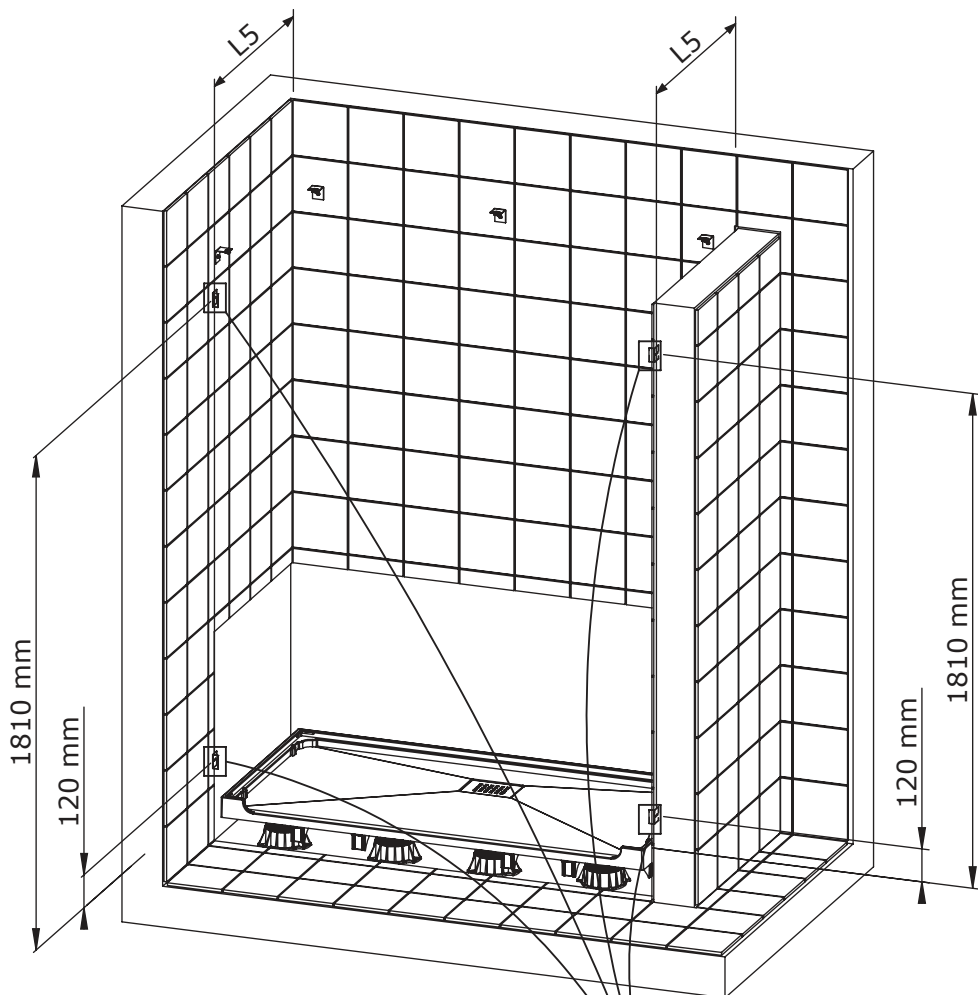
\* La cote H est donnée par rapport au dessus du receveur  
 The dimension H is from the top of the shower tray  
 La medida H se calcula desde el punto más alto del plato  
 La dimensione H è data in relazione alla parte superiore del piatto doccia  
 De afstand H is de afstand vanaf de bovenkant van de douchebak  
 Das Maß H bezieht sich auf die Oberseite der Deschwanne



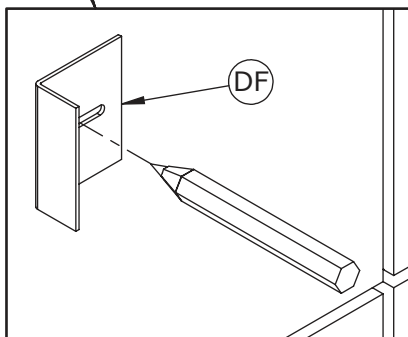


<i>Taille - Size Medida - Dimensione Afmetingen - Größe</i>	L5	L6
670x1200	Y + 596	X + 1126
700x1200		X + 1126
700x1400		X + 1326
700x1600	Y + 626	X + 1526
700x1700		X + 1626
800x1200		X + 1126
800x1400		X + 1326
800x1600	Y + 726	X + 1526
800x1700		X + 1626
900x1200		X + 1126
900x1400		X + 1326
900x1600	Y + 826	X + 1526
900x1700		X + 1626

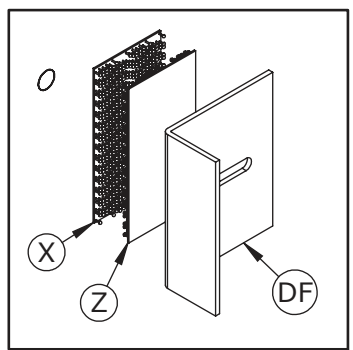
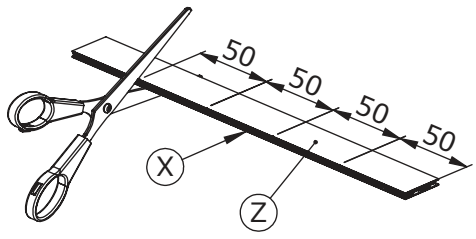
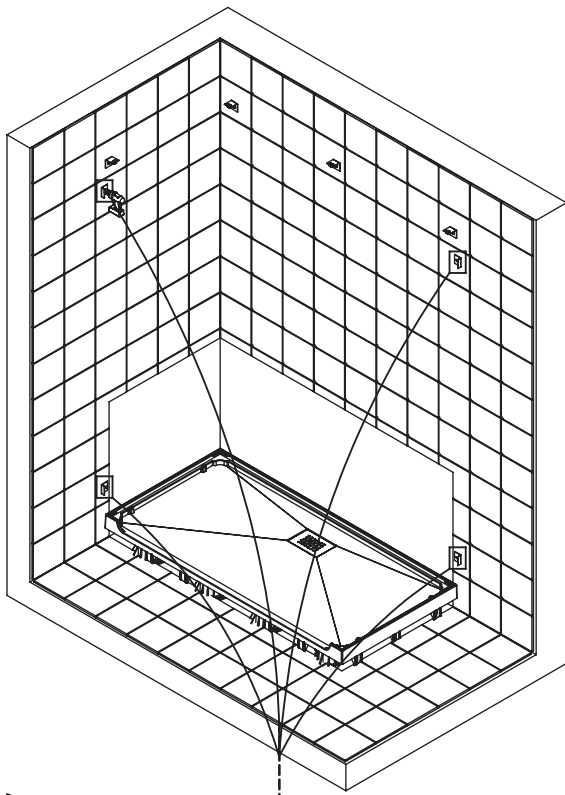




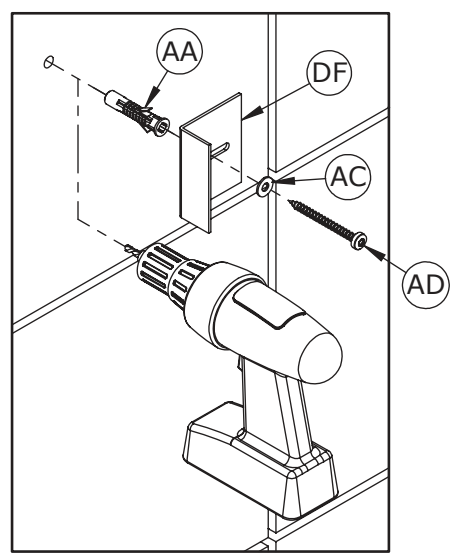
Taille - Size Medida - Dimensione Afmetingen - Größe	L5
670x1200	Y + 596
700x1200	
700x1400	Y + 626
700x1600	
700x1700	
800x1200	
800x1400	Y + 726
800x1600	
800x1700	
900x1200	
900x1400	Y + 826
900x1600	
900x1700	

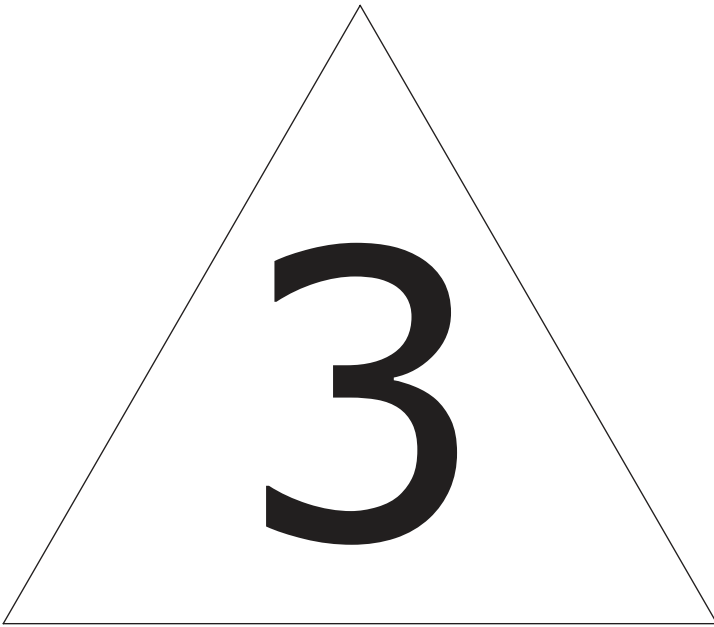


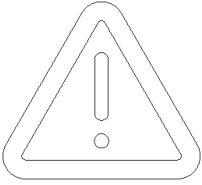




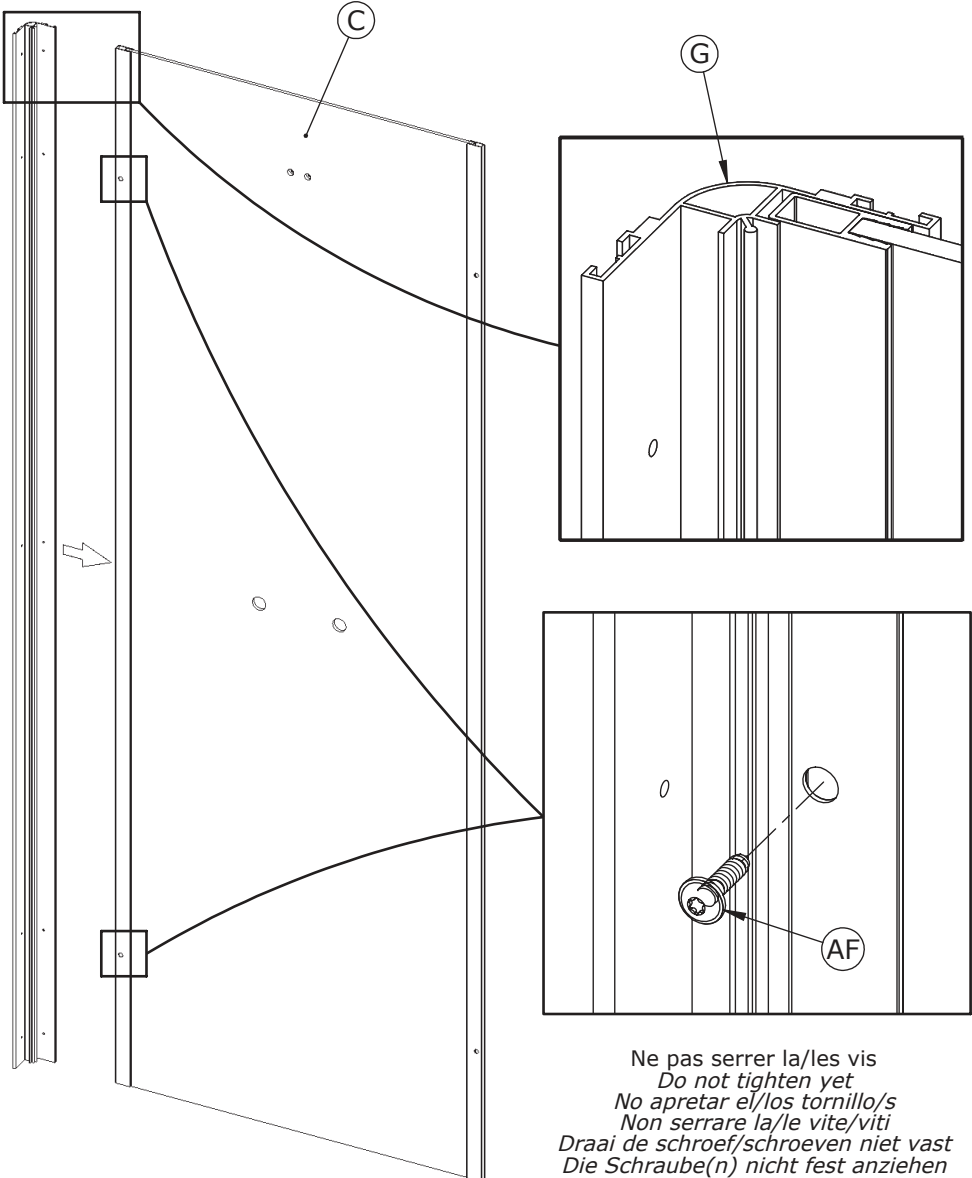
- F OU
- B OR
- E O
- P O
- NL OF
- D ODER





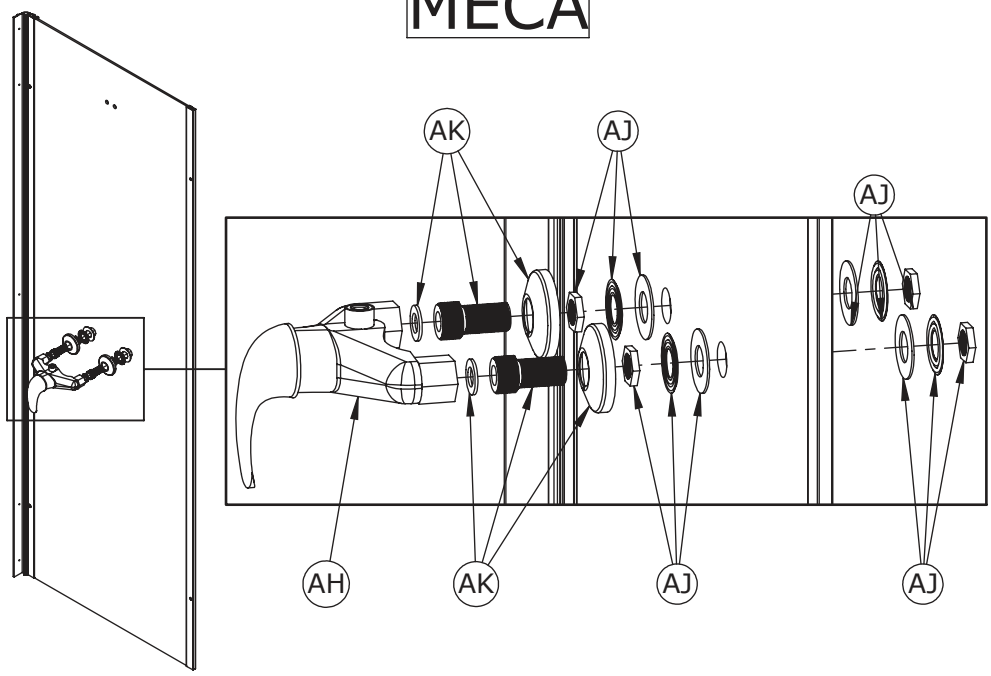


RAPPEL : Possibilité de positionner le verre siège en lieu et place du verre mitigeur selon votre choix de montage, changer en conséquence.  
 NOTE : The seat and shower panel are interchangeable.  
 RECORDATORIO : Se pueden intercambiar los paneles de cristal del asiento y de la grifería. Adaptar el montaje según su elección.  
 NOTA : Il sedile e pannello doccia sono intercambiabili.  
 LET OP! Optie : breng het zitje en de mengkraan aan op de gewenste hoogte op het glas, en pas de hoogte zo nodig aan.  
 HINWEIS : Das Glaspaneel mit Sitz kann je nach gewählter Montageart an die Stelle des Glaspaneels der Armatur treten.

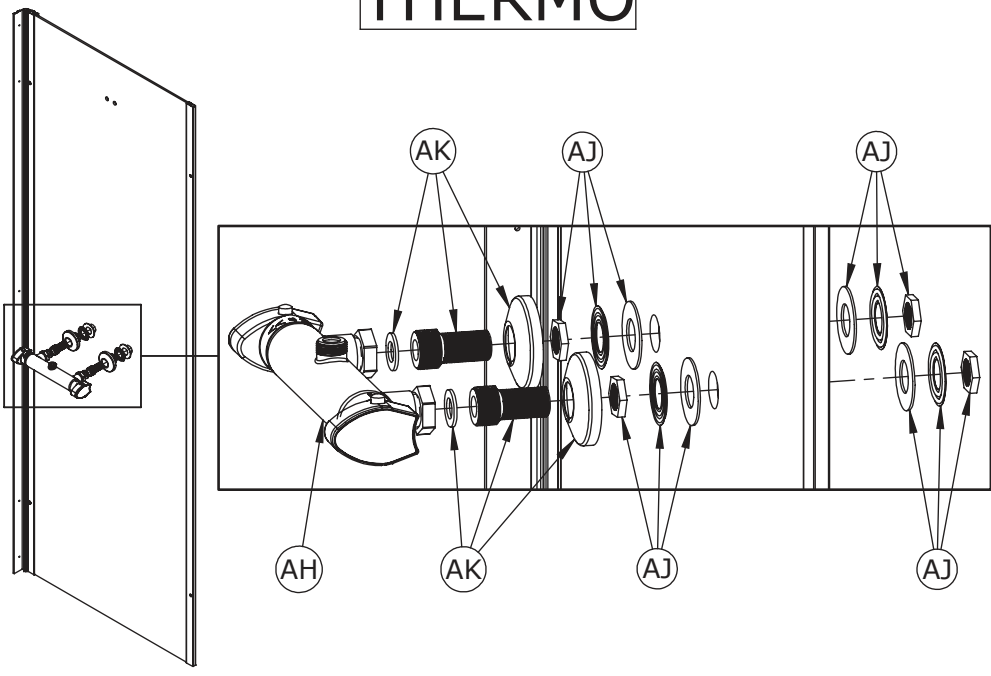


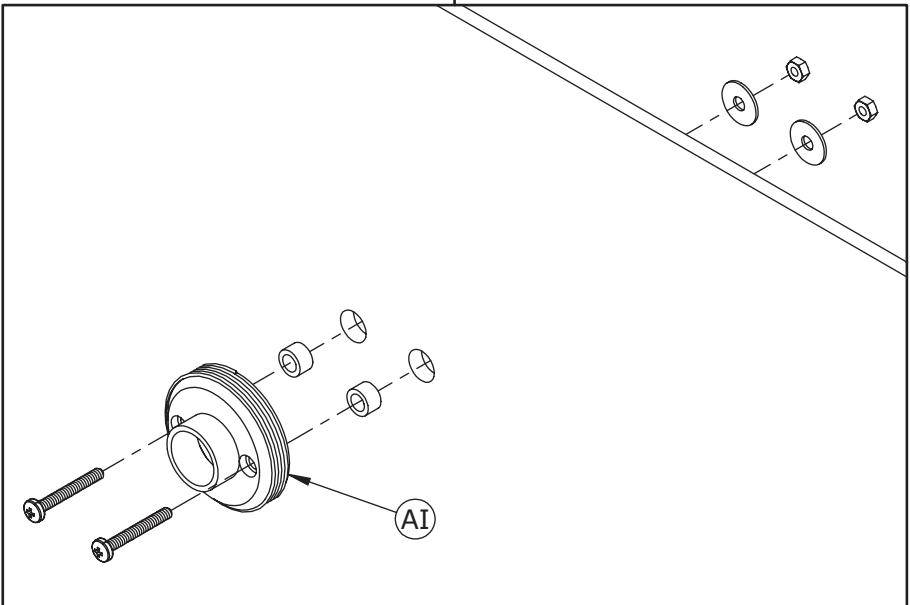
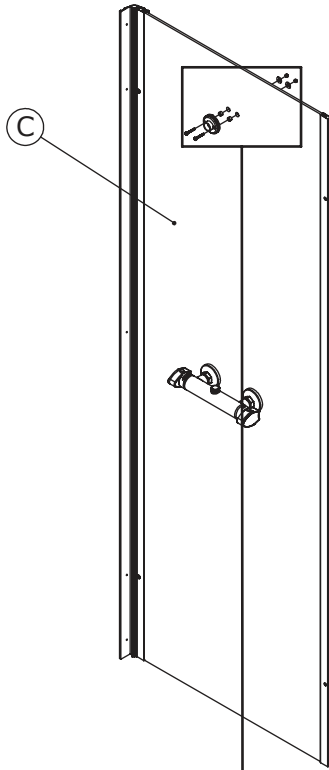
Ne pas serrer la/les vis  
 Do not tighten yet  
 No apretar el/los tornillo/s  
 Non serrare la/le vite/viti  
 Draai de schroef/schroeven niet vast  
 Die Schraube(n) nicht fest anziehen

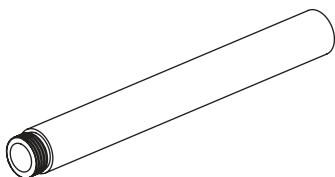
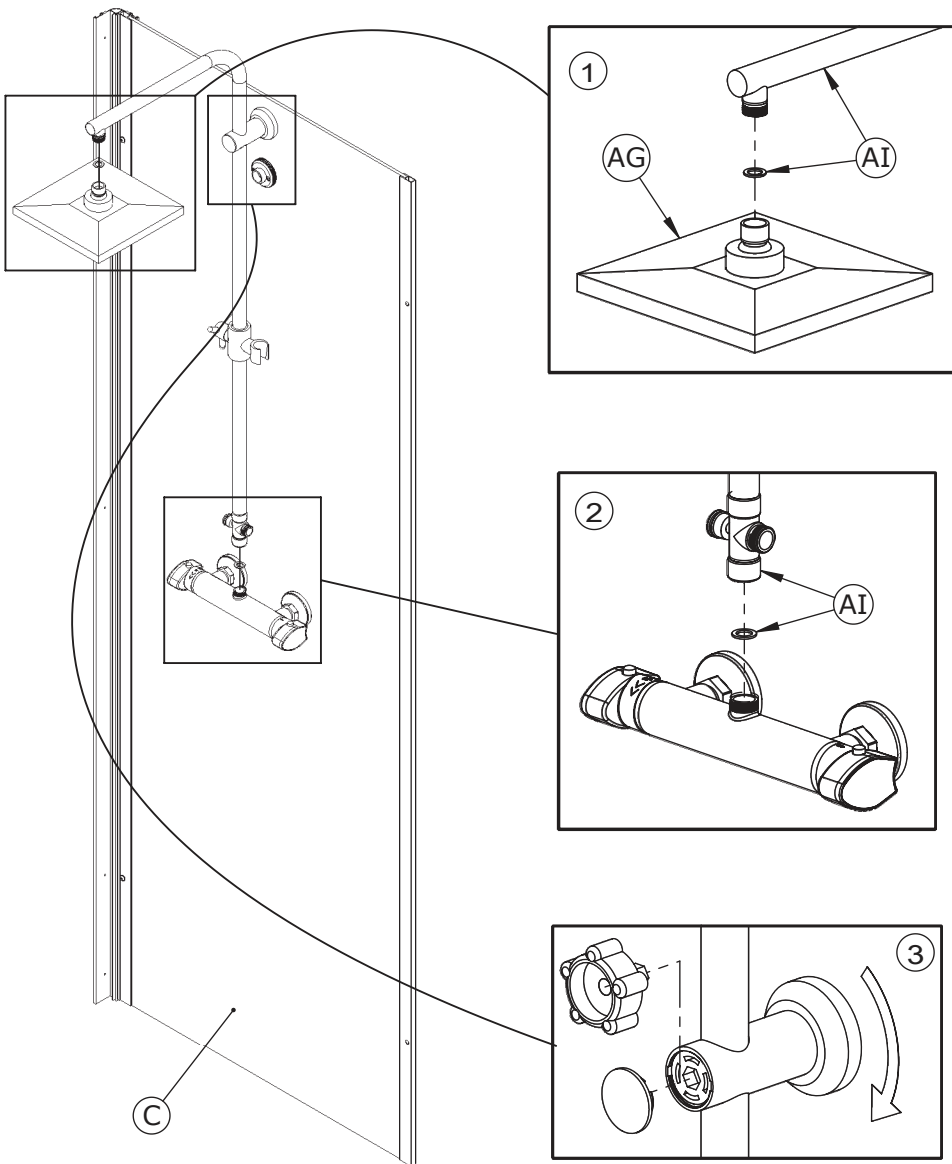
# MECA



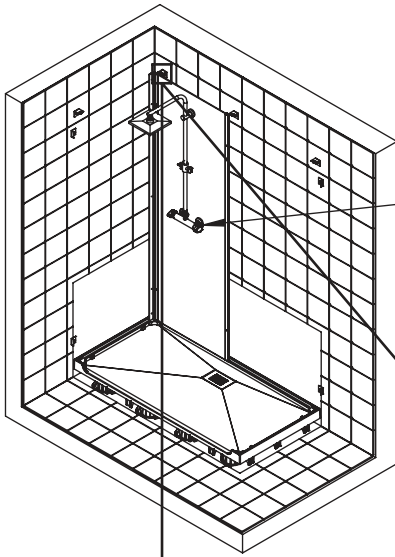
# THERMO



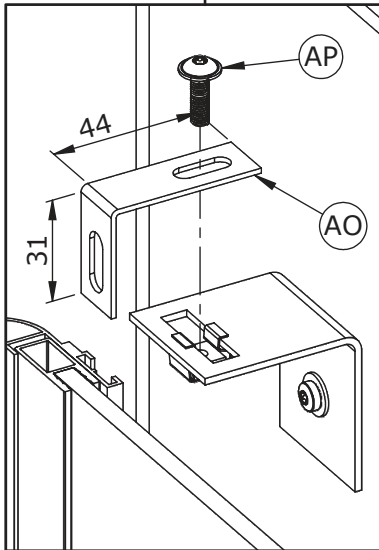




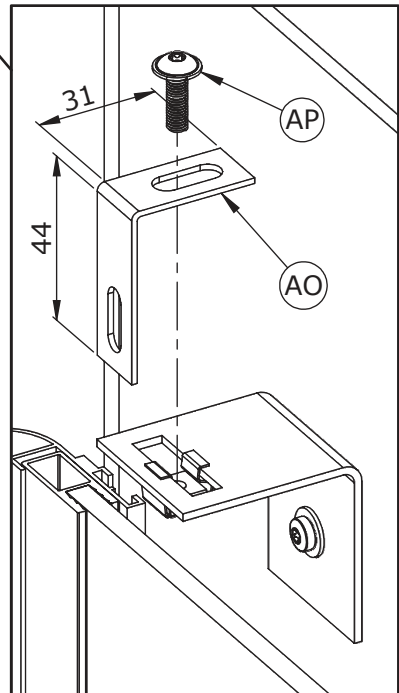
Possibilit  rallonge, int grer   l' tape    
 Riser extension if required  
 El alargado del tubo se puede a adir en el paso    
 Possibile estensione, integrazione al punto    
 Verlenging is mogelijk, uitvoeren bij stap    
 Verl ngerungsm glichkeit, in Schritt    
 einzusetzen



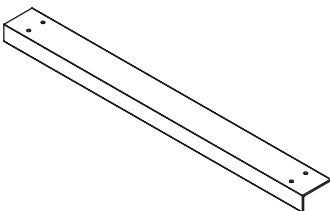
Raccorder l'arrivée d'eau et la  
liaison équipotentielle.  
*Install earth bonding at this  
point if required*  
Conexión de la entrada de agua  
y de la línea equipotencial  
Collegare l'ingresso dell'acqua e  
del potenziale  
Sluit de watertoevoer aan op de  
potentiaalvereffeningsleiding  
Wasserzulauf und  
Potentialausgleichsverbinding  
anschießen



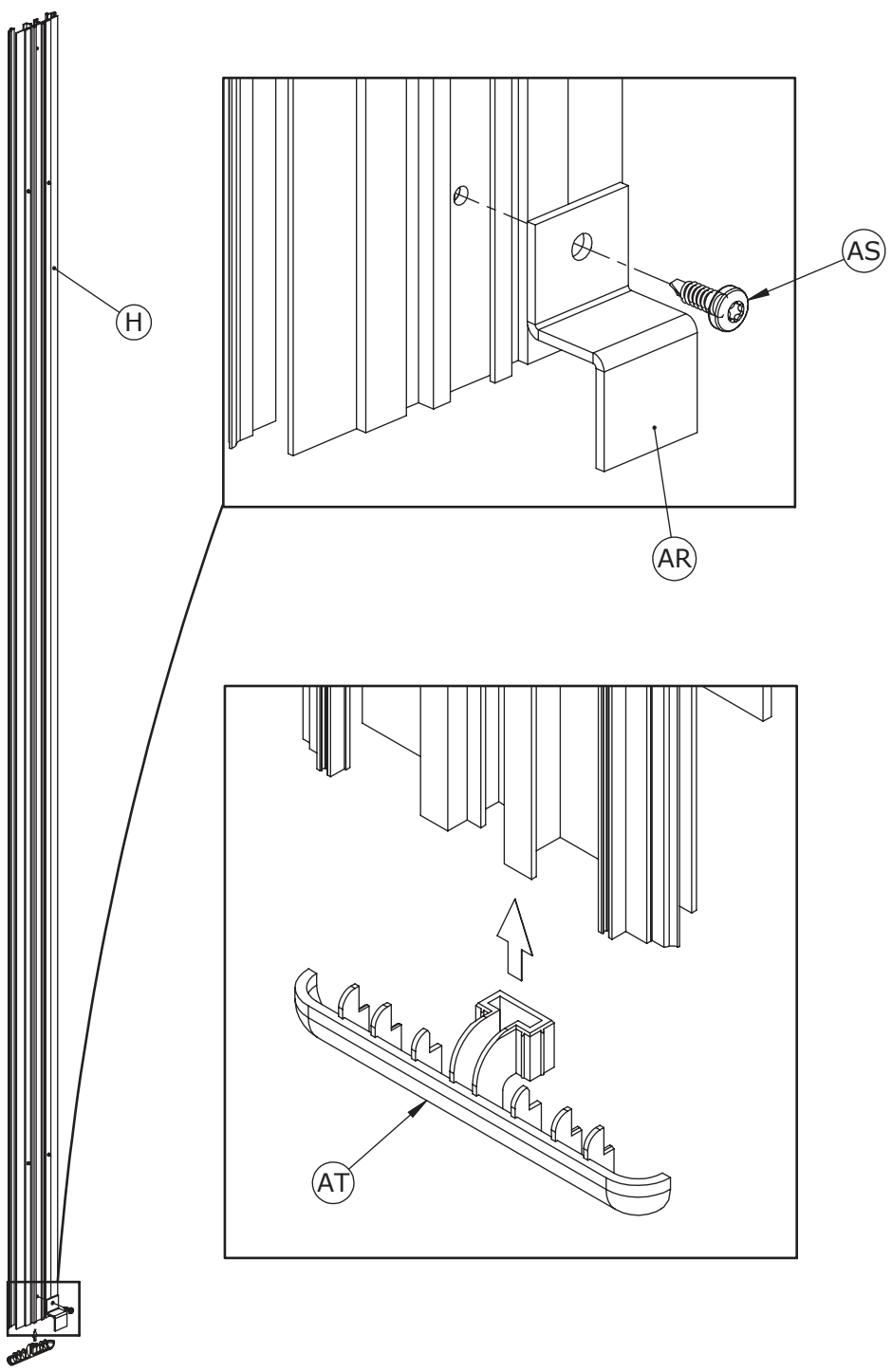
OU  
OR  
O  
O  
OF  
OF  
ODER



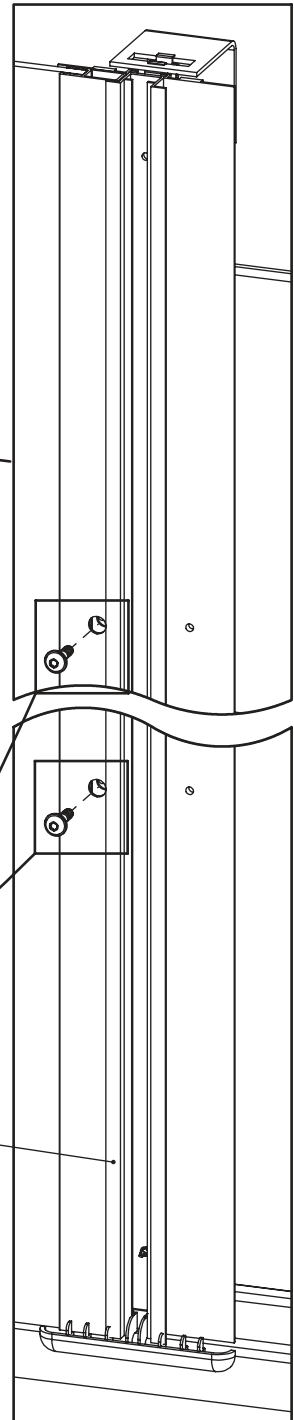
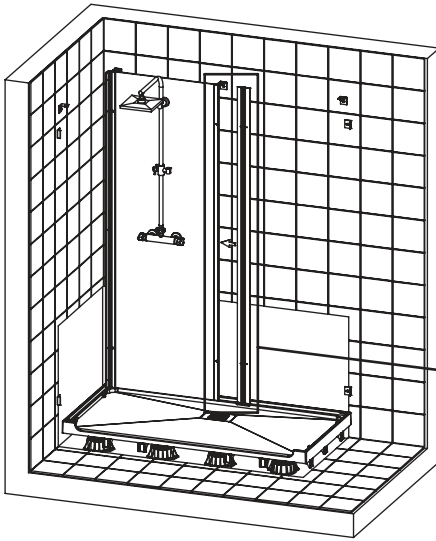
Ne pas serrer la/les vis - *Do not tighten yet* - *No apretar el/los tornillo/s*  
Non serrare la/le vite/viti - *Draai de schroef/schroeven niet vast*  
*Die Schraube(n) nicht fest anziehen*



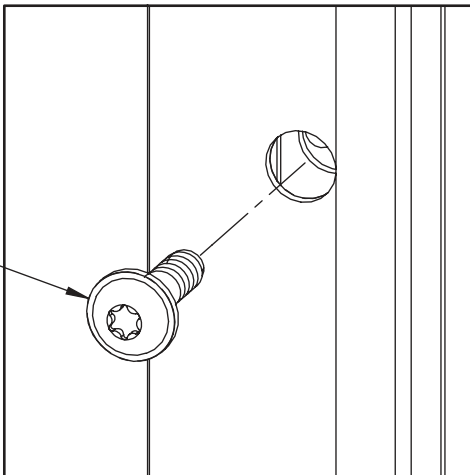
Possibilité rallonge, voir notice concernée  
*See extension instructions if required*  
Extensión posibilidad, ver manual adecuado  
Possibile estensione, vedere manuale appropriato  
Verlenging is mogelijk, zie de bijbehorende  
montage-instructies  
*Bei verlängerungs siehe entsprechenden arbeits*





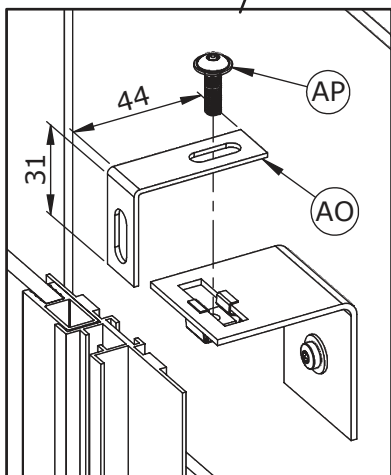
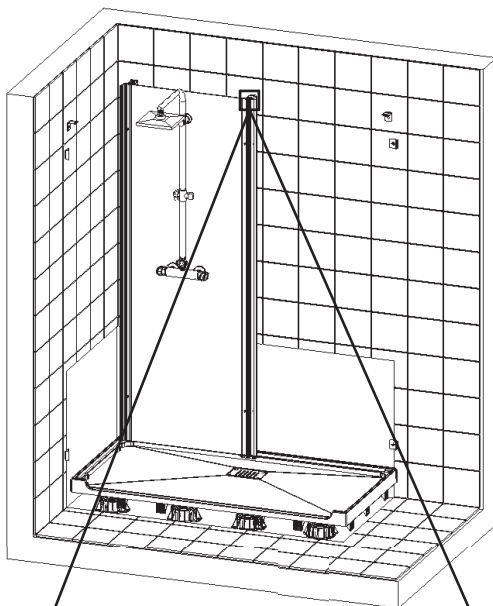


AF

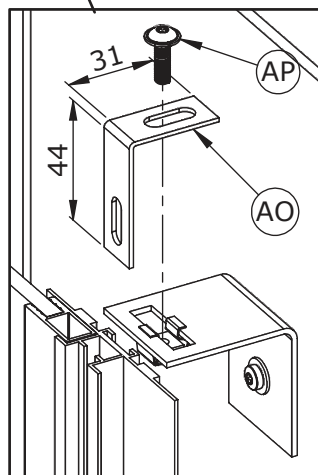


H

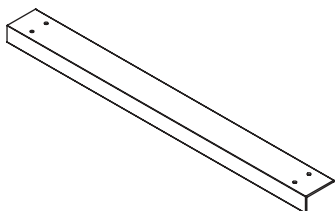
Ne pas serrer la/les vis  
 Do not tighten yet  
 No apretar el/los tornillo/s  
 Non serrare la/le vite/viti  
 Draai de schroef/schroeven niet vast  
 Die Schraube(n) nicht fest anziehen



OU  
OR  
O  
OF  
ODER

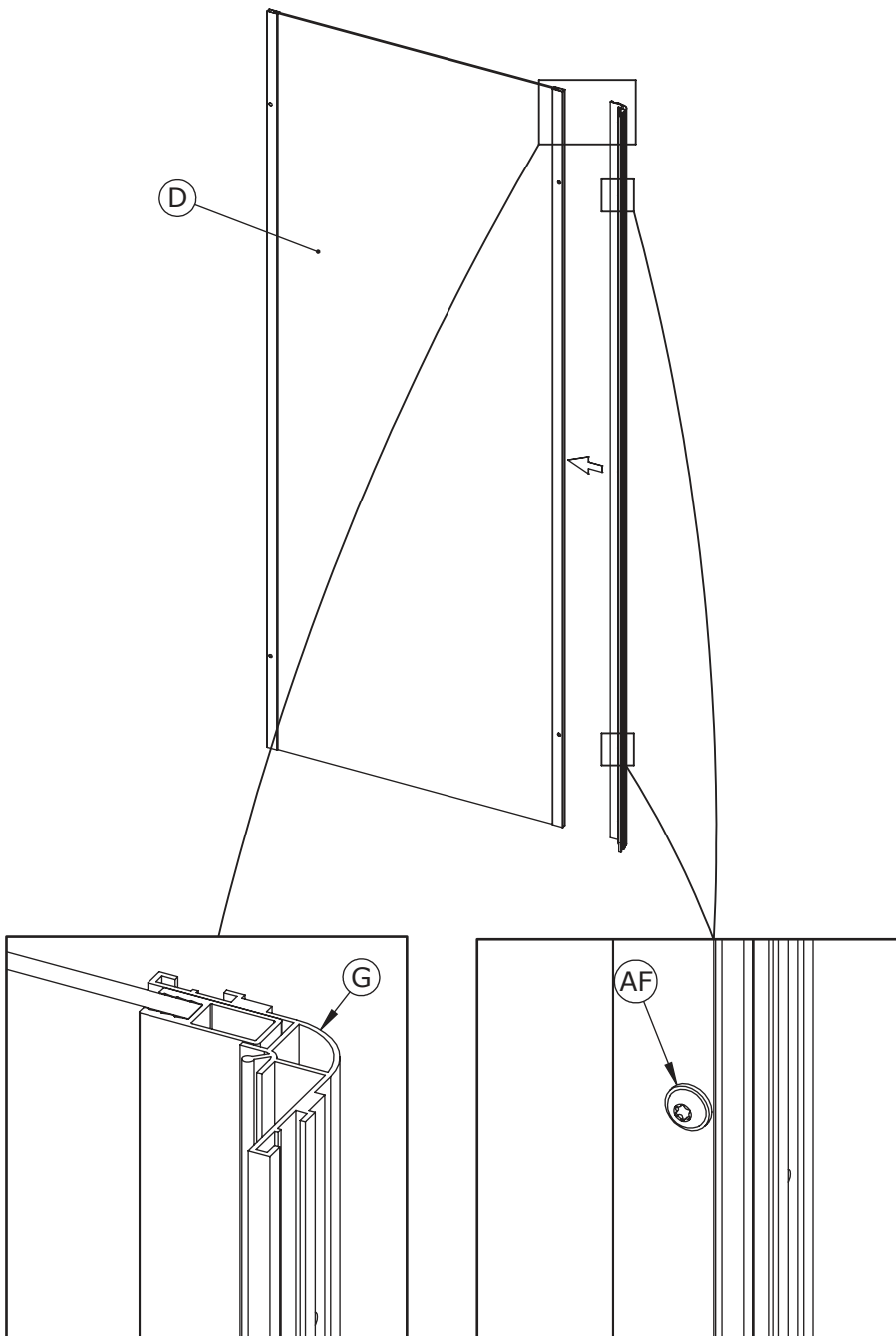


Ne pas serrer la/les vis - Do not tighten yet - No apretar el/los tornillo/s  
Non serrare la/le vite/viti - Draai de schroef/schroeven niet vast  
Die Schraube(n) nicht fest anziehen

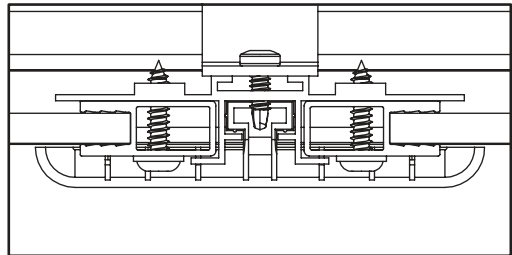
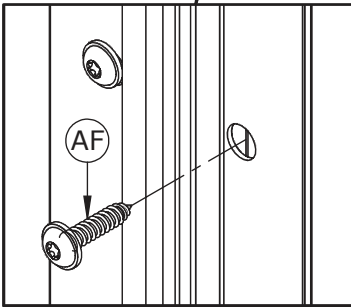
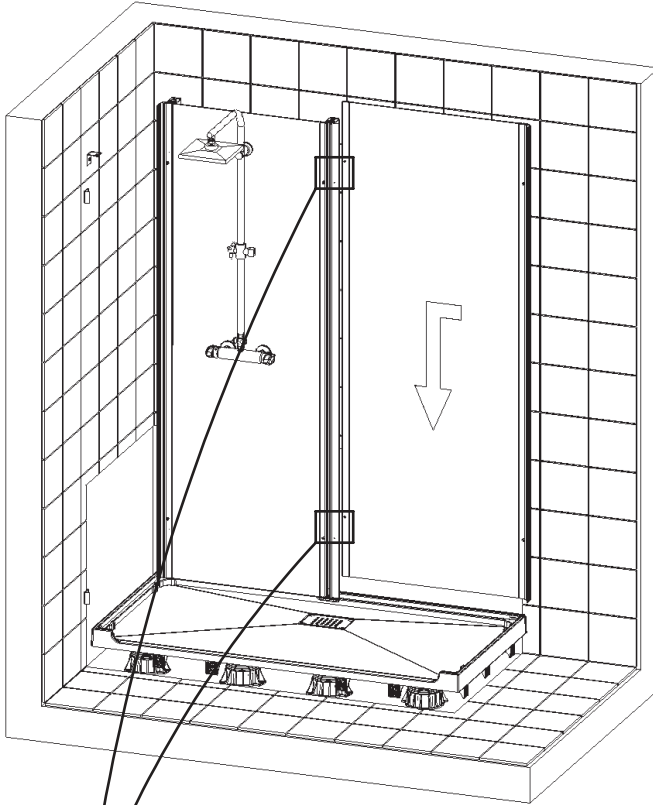


Possibilità rallonge, voir notice concernée  
See extension instructions if required  
Extensión posibilidad, ver manual adecuado  
Possibile estensione, vedere manuale appropriato  
Verlenging is mogelijk, zie de bijbehorende  
montage-instructies  
Bei verlängerungs siehe entsprechenden arbeits

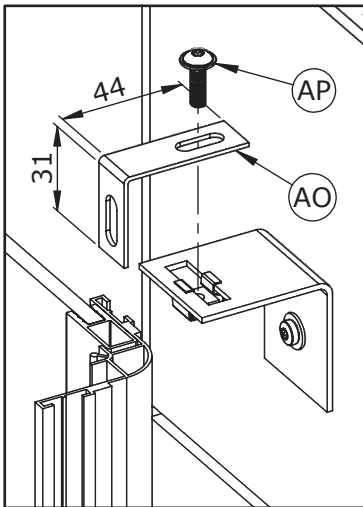
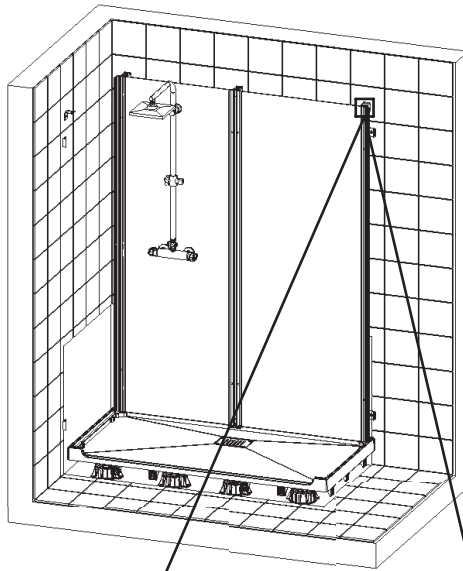




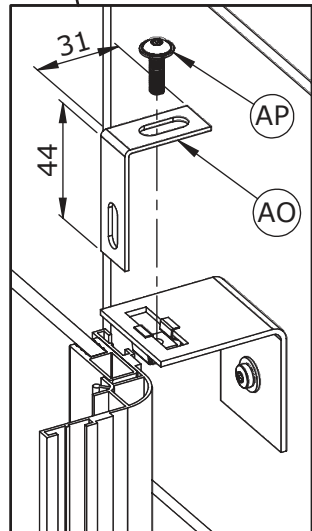
Ne pas serrer la/les vis - Do not tighten yet - No apretar el/los tornillo/s  
 Non serrare la/le vite/viti - Draai de schroef/schroeven niet vast  
 Die Schraube(n) nicht fest anziehen



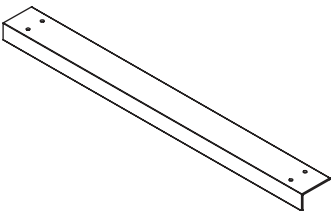
Ne pas serrer la/les vis - Do not tighten yet - No apretar el/los tornillo/s  
 Non serrare la/le vite/viti - Draai de schroef/schroeven niet vast  
 Die Schraube(n) nicht fest anziehen



OU  
OR  
O  
O  
OF  
ODER

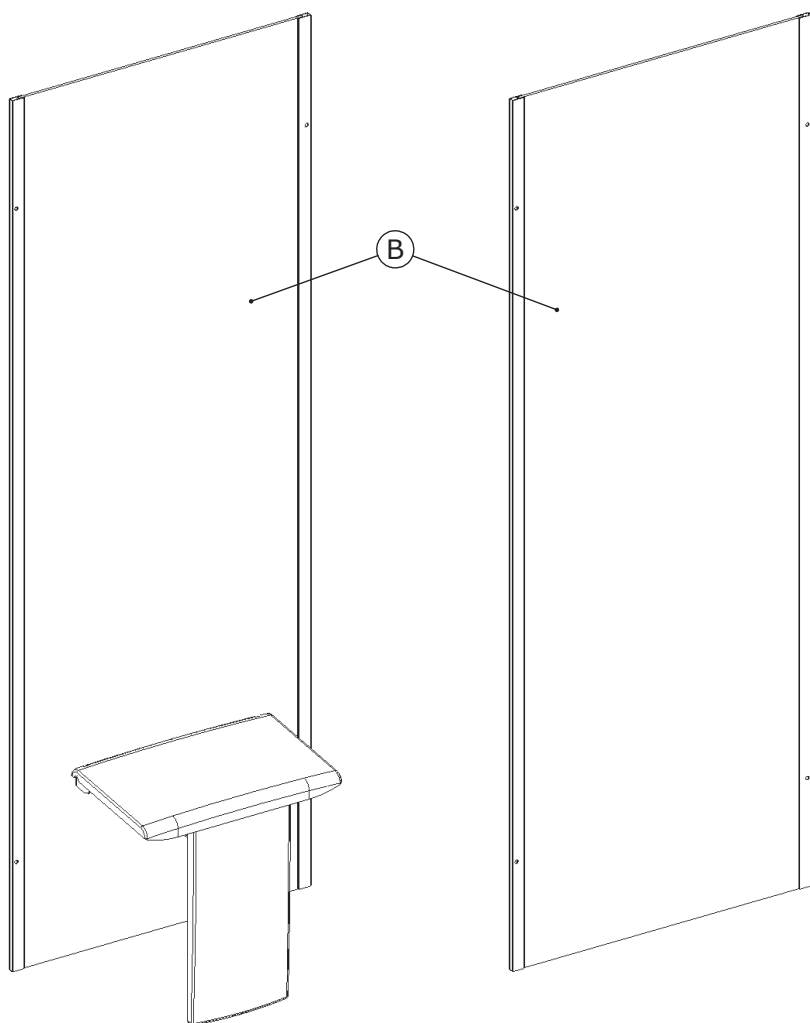


Ne pas serrer la/les vis - Do not tighten yet - No apretar el/los tornillo/s  
Non serrare la/le vite/viti - Draai de schroef/schroeven niet vast  
Die Schraube(n) nicht fest anziehen



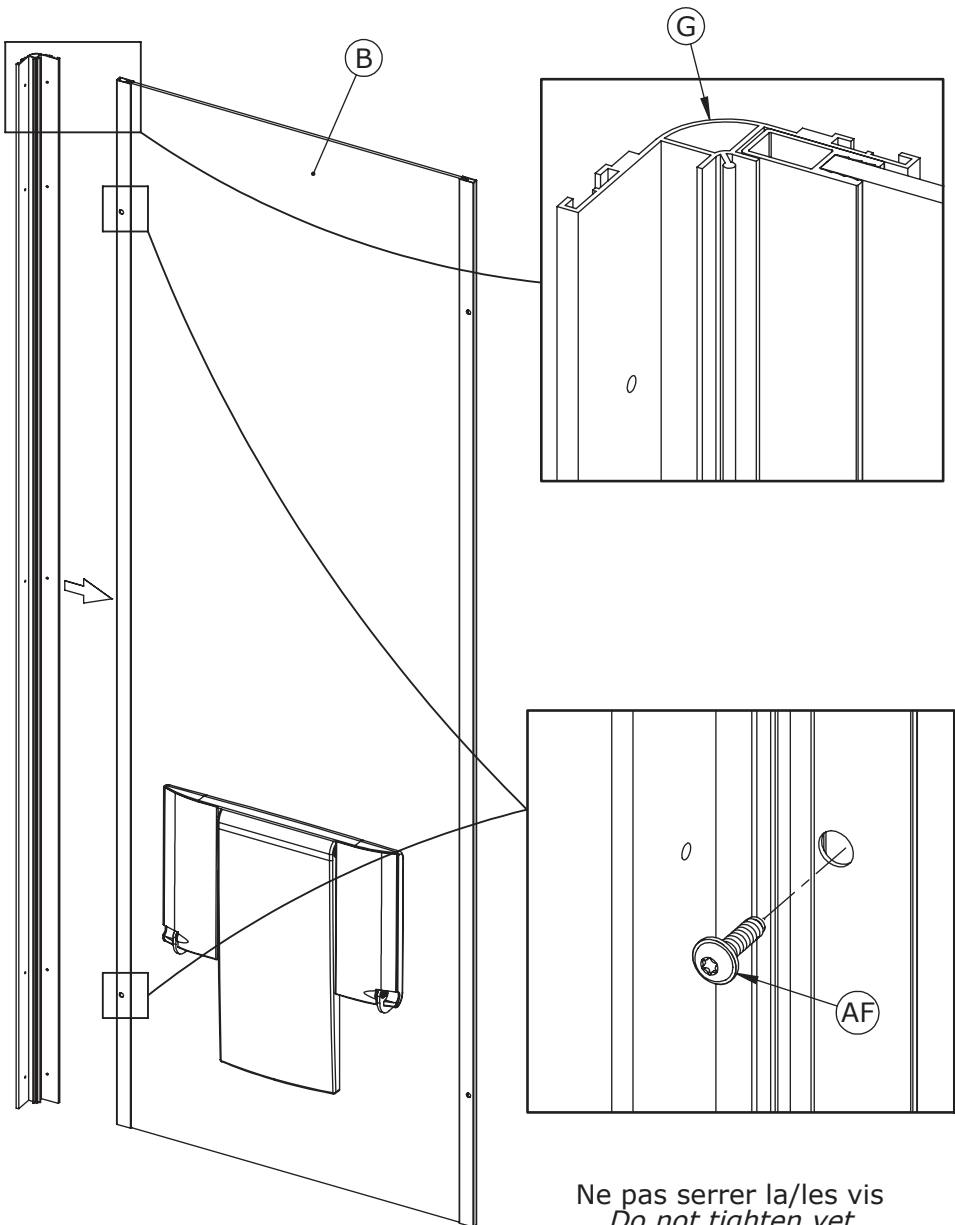
Possibilité rallonge, voir notice concernée  
See extension instructions if required  
Extensión posibilidad, ver manual adecuado  
Possibile estensione, vedere manuale appropriato  
Verlenging is mogelijk, zie de bijbehorende  
montage-instructies  
Bei verlängerungs siehe entsprechenden arbeits



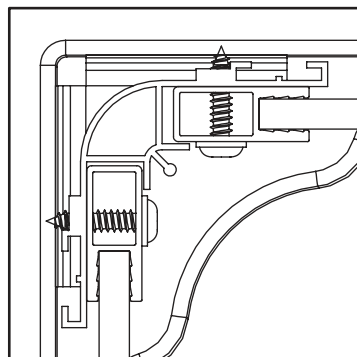
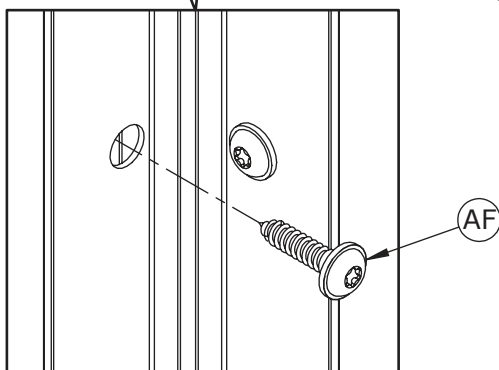
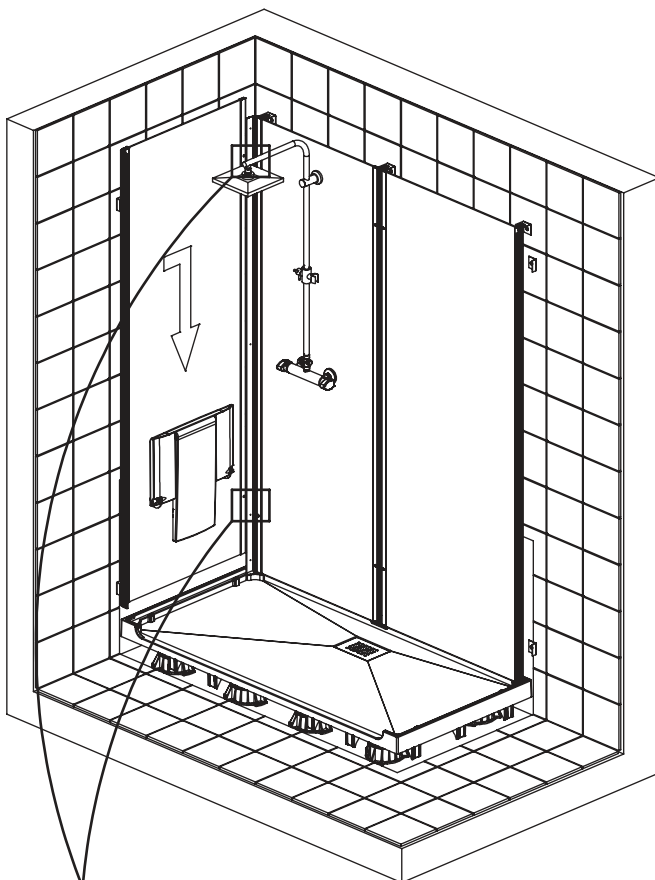
**SERENITE****DESIGN**

Si siège, voir notice concernée  
*See seat installation instructions if required*  
*Modelo con asiento, ver manual adecuado*  
*Vedere le istruzioni di installazione del sedile, se necessario*  
*Zie voor de montage van het zitje*  
*de bijbehorende montage-instructies*  
*Bei Sitz siehe entsprechende Anleitung*

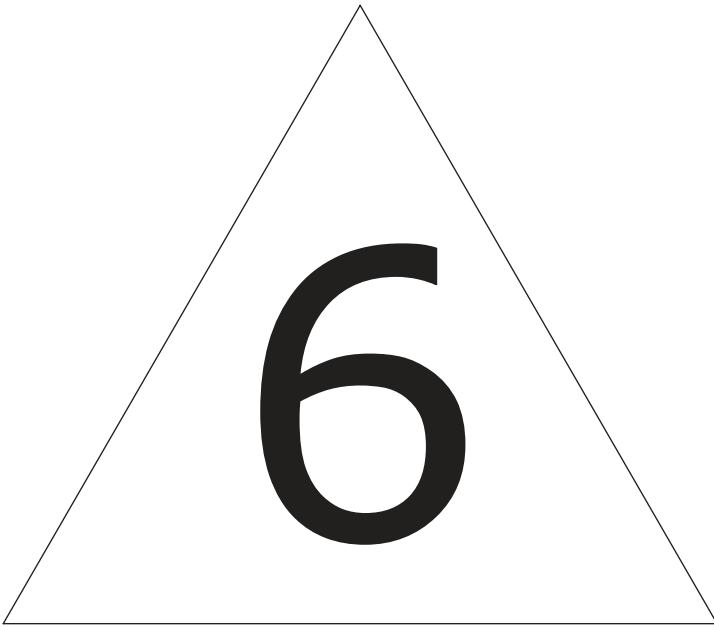


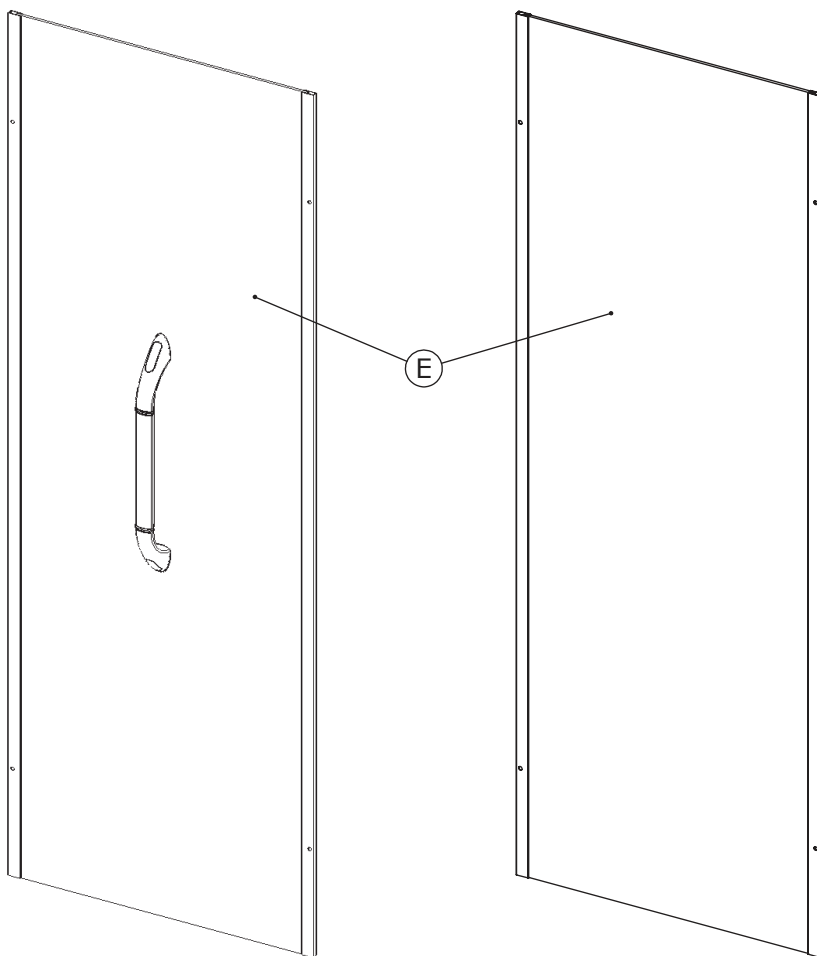


Ne pas serrer la/les vis  
 Do not tighten yet  
 No apretar el/los tornillo/s  
 Non serrare la/le vite/viti  
 Draai de schroef/schroeven niet vast  
 Die Schraube(n) nicht fest anziehen



Ne pas serrer la/les vis  
 Do not tighten yet  
 No apretar el/los tornillo/s  
 Non serrare la/le vite/viti  
 Draai de schroef/schroeven niet vast  
 Die Schraube(n) nicht fest anziehen



**SERENITE****DESIGN**

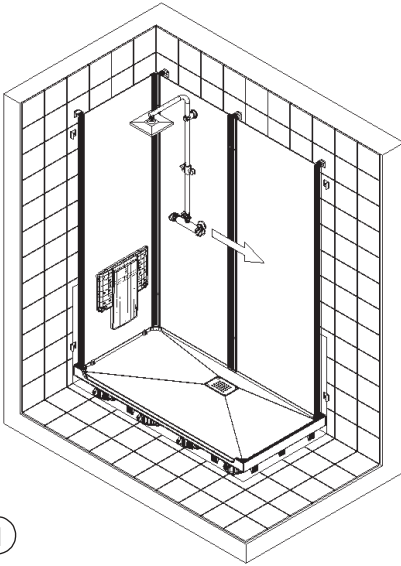
*Si poignée, voir notice concernée  
See grab bar instructions if required  
Modelo con asa, ver manual adecuado  
Vedere le istruzioni della maniglia, se necessario  
Zie voor de montage van de greep de  
bijbehorende montage-instructies  
Bei Handgriff siehe entsprechende Anleitung*

Ramener le poteau au maximum sur l'extérieur pour la mise en place du verre  
*Ensure corner post is over as far as it will go*

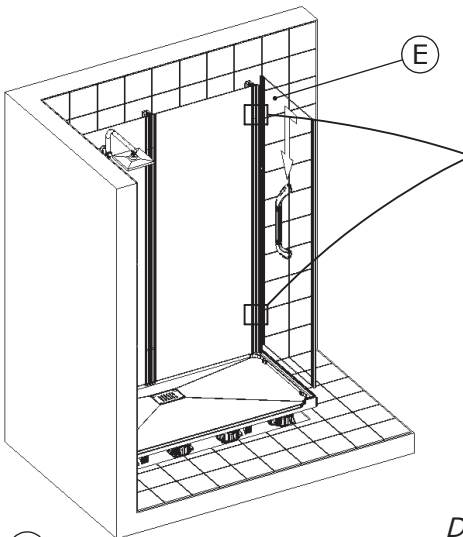
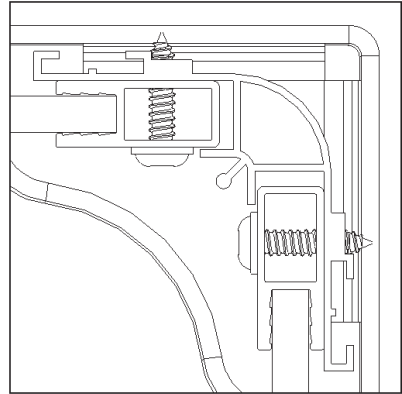
*Sacar el soporte lo máximo hacia el exterior para poder instalar el panel de cristal*

*Spostare quanto possibile l'installazione per installare il pannello di vetro*  
*Verwijder de balk zodat u het glas kunt plaatsen*

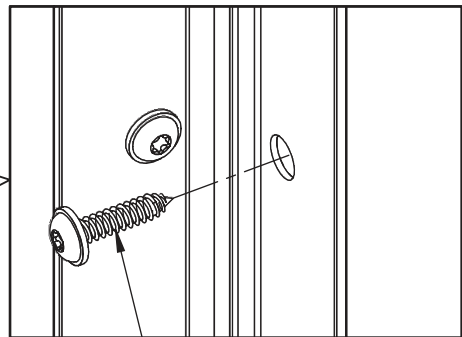
*Zur Montage der Scheibe Streben so weit wie möglich nach außen verschieben*



1



2



AF

Ne pas serrer la/les vis

*Do not tighten yet*

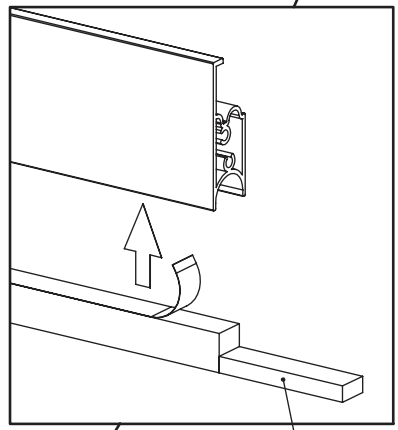
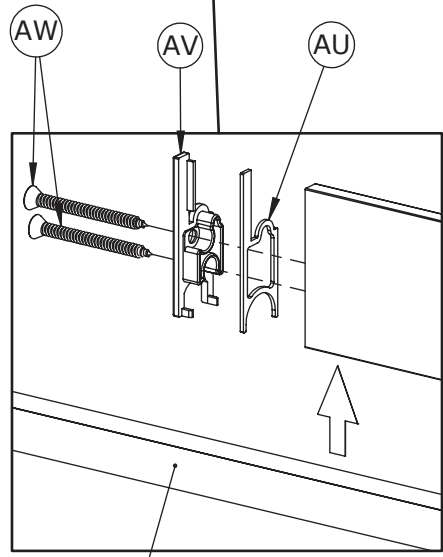
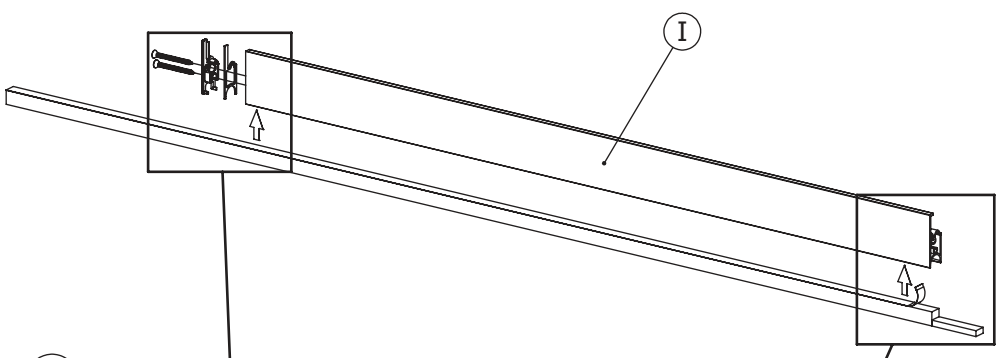
*No apretar el/los tornillo/s*

*Non serrare la/le vite/viti*

*Draai de schroef/schroeven niet vast*

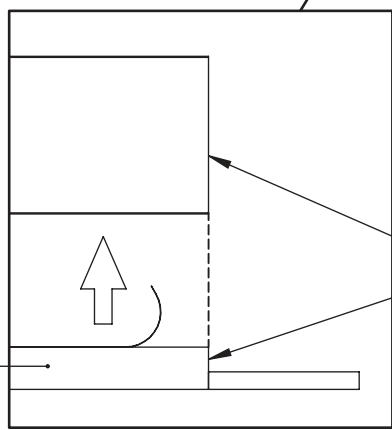
*Die Schraube(n) nicht fest anziehen*





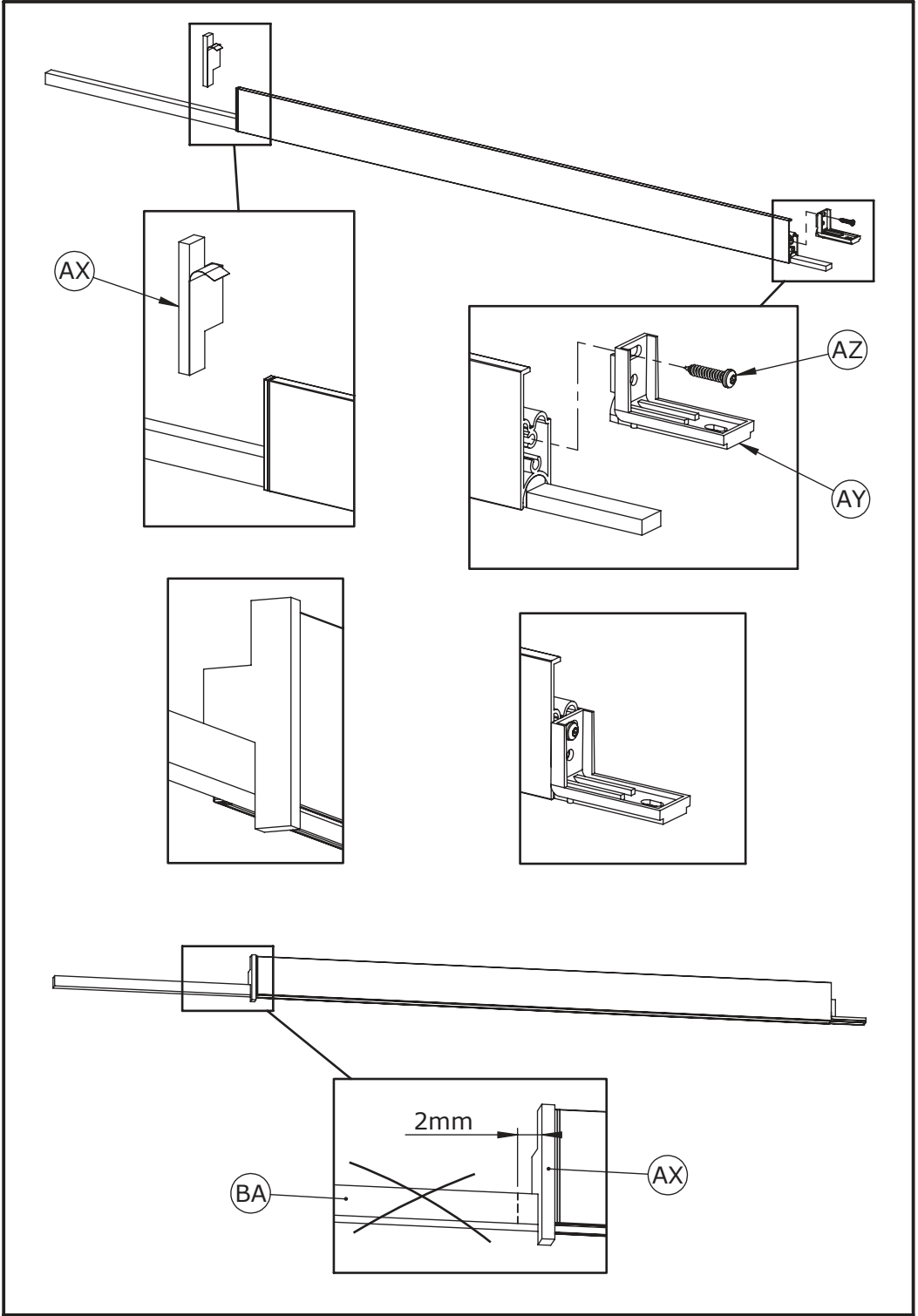
BA

BA

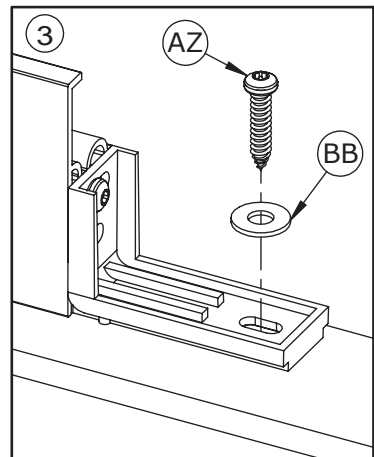
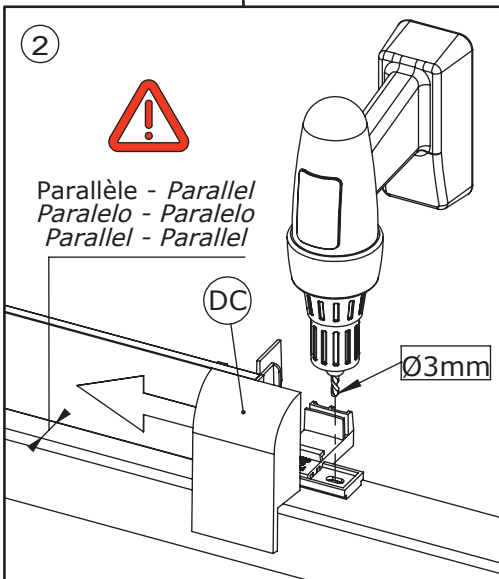
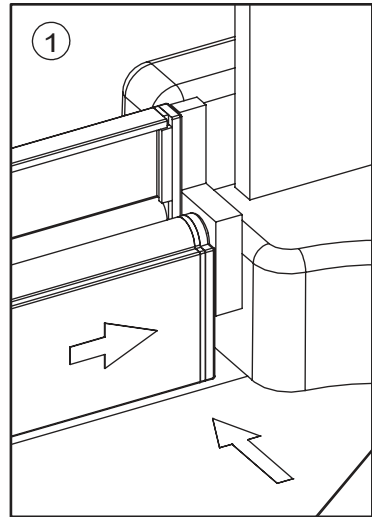
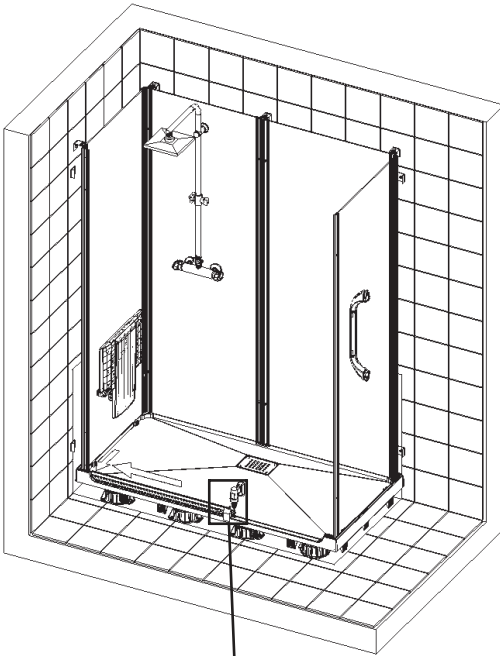


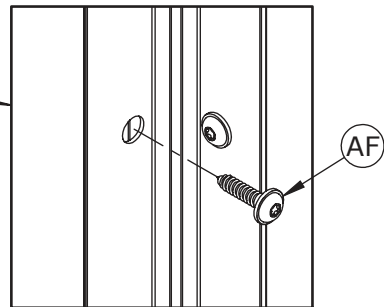
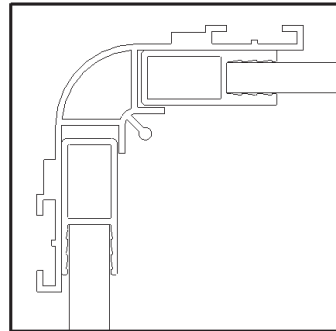
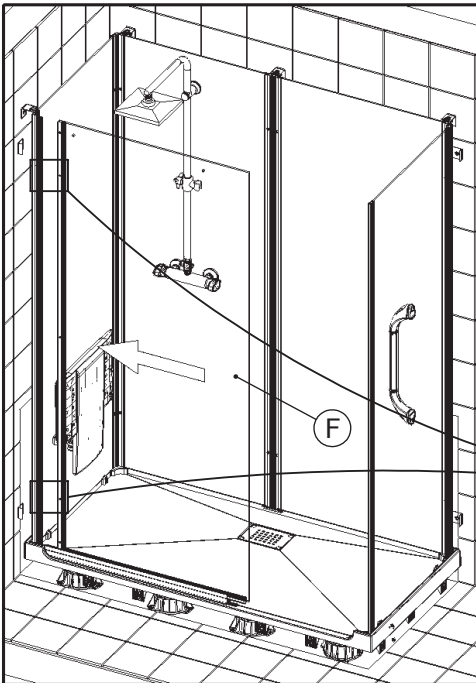
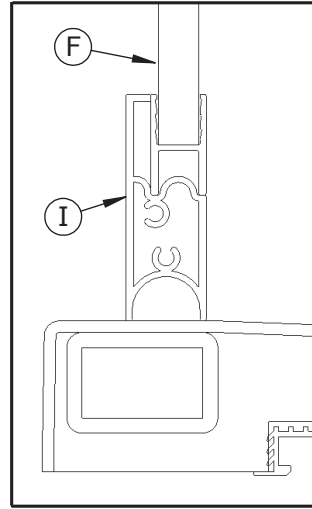
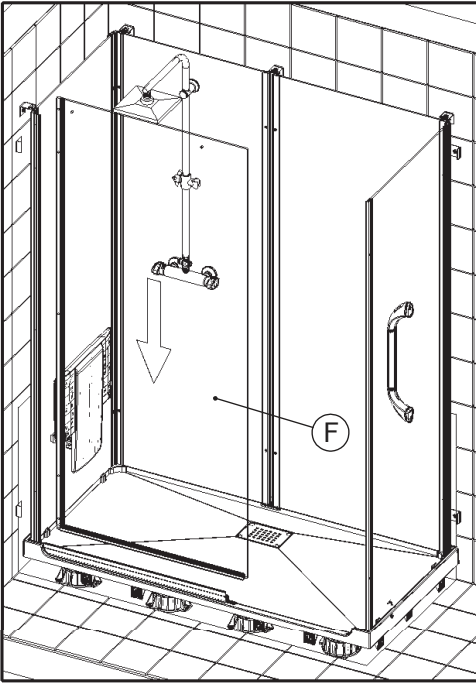
BA

Aligné  
Align  
Alineado  
Allineato  
Uitgelijnd  
Bündig

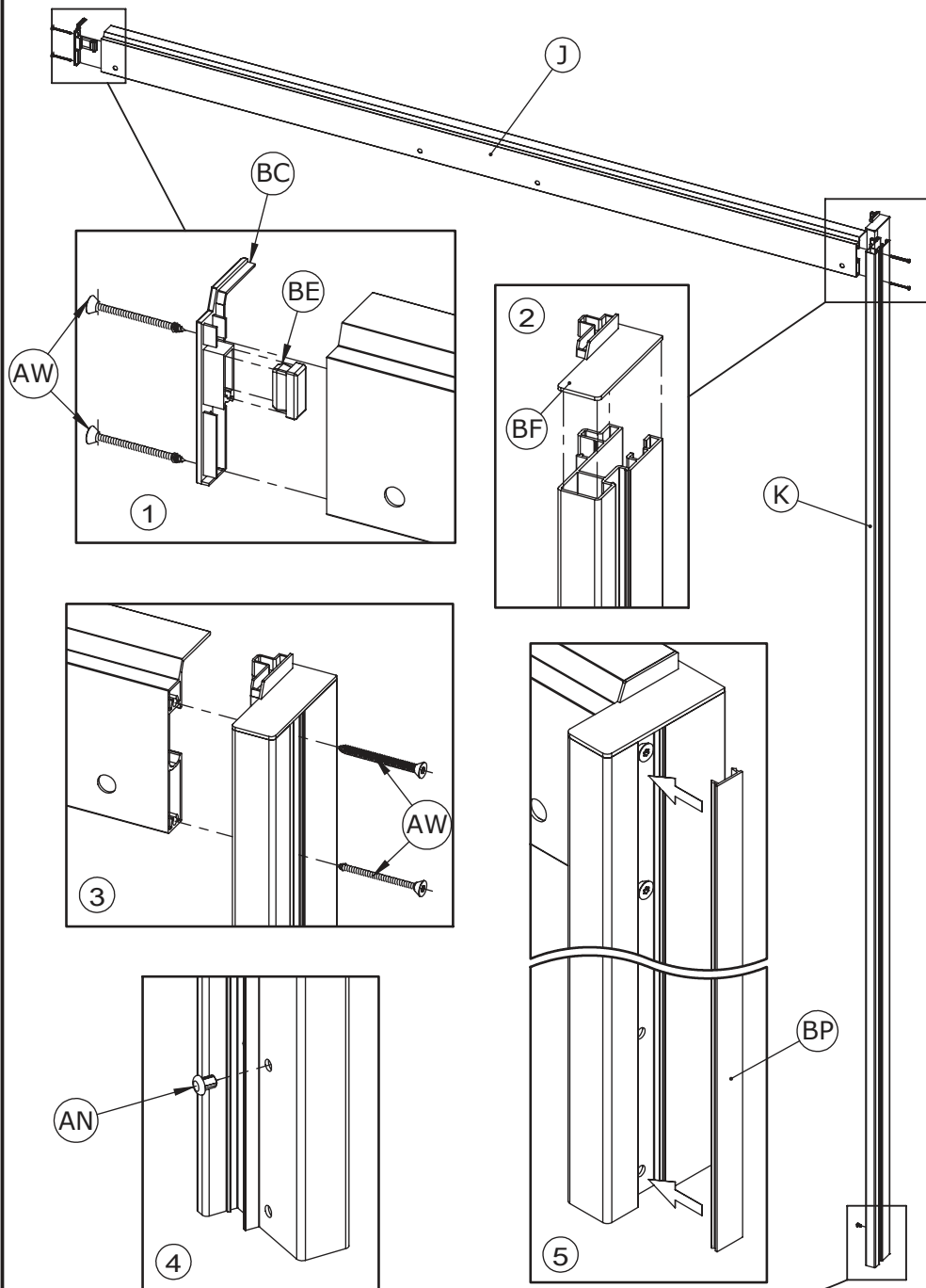




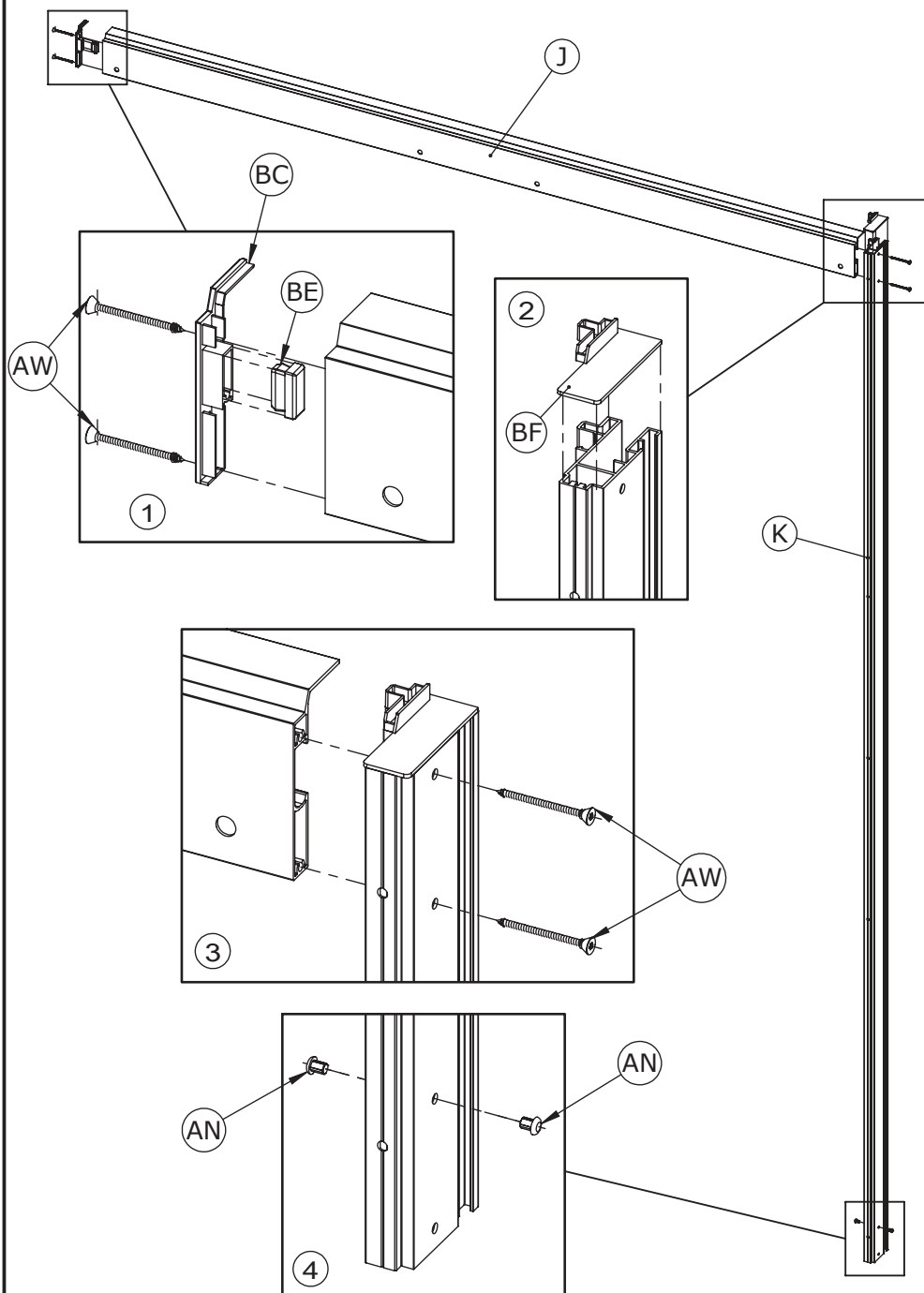


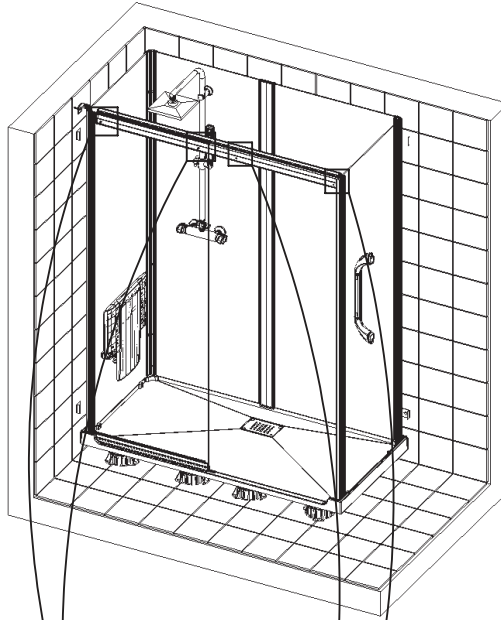


Version ANGLE - CORNER version - Versión entre 2 paredes  
 Versione ANGOLO - HOEK uitvoering - ECKVERSION

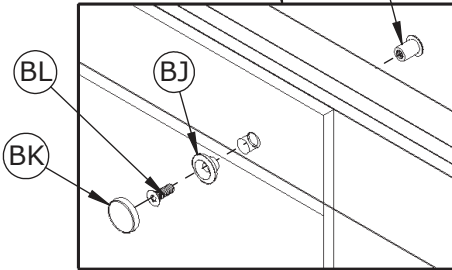


Version NICHE - RECESS version - Versión entre 3 paredes  
Versione NICCHIA - NIS uitvoering - NISCHENVERSION





BM



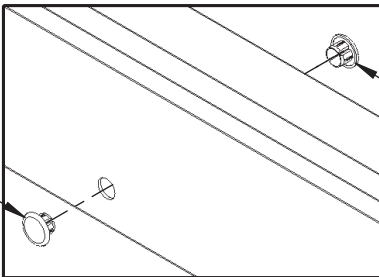
BL

BJ

BK

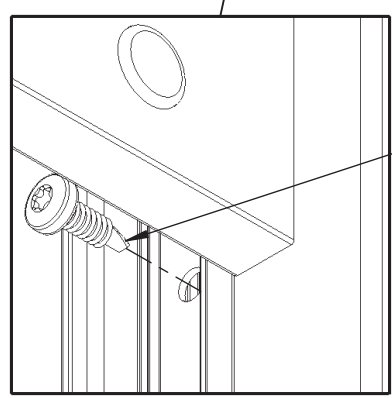
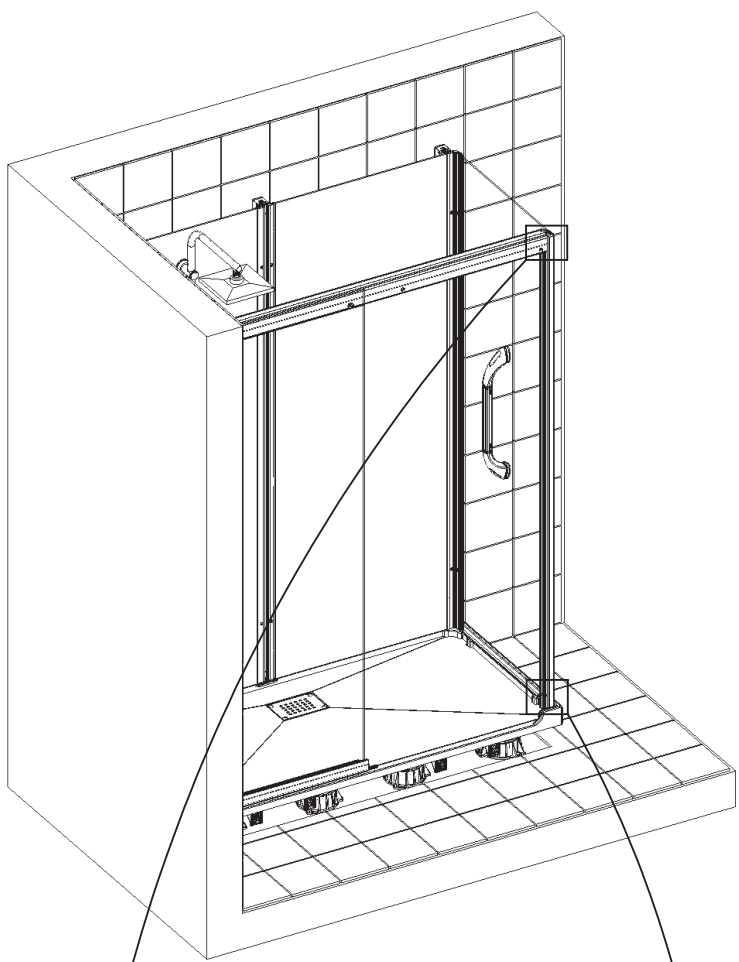
BN

BN

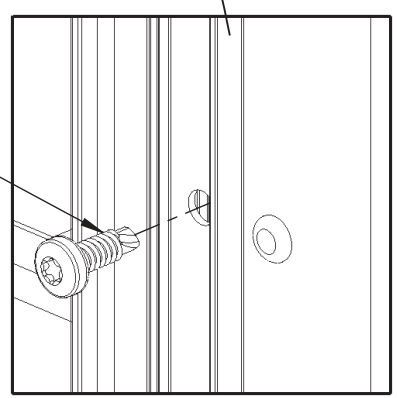


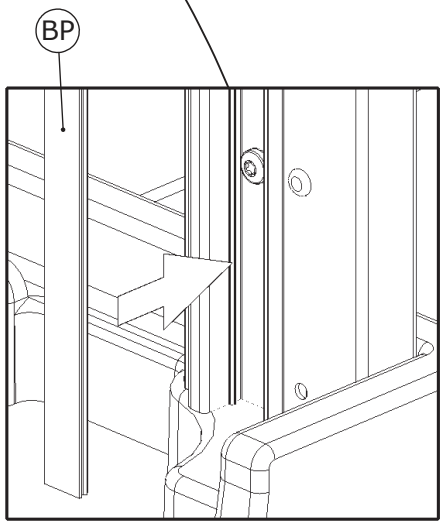
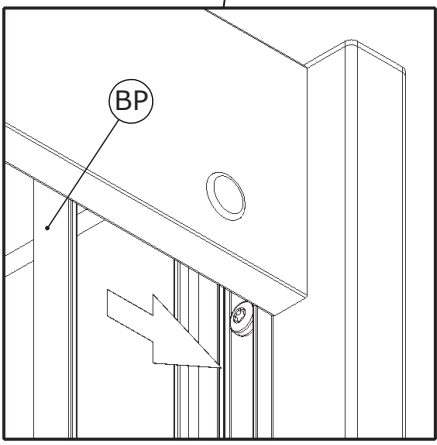
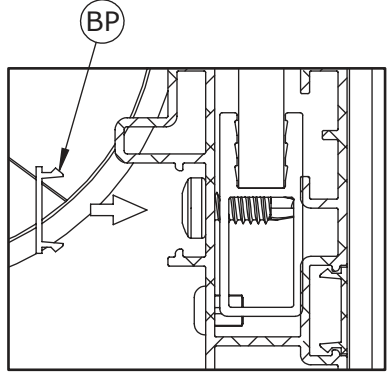
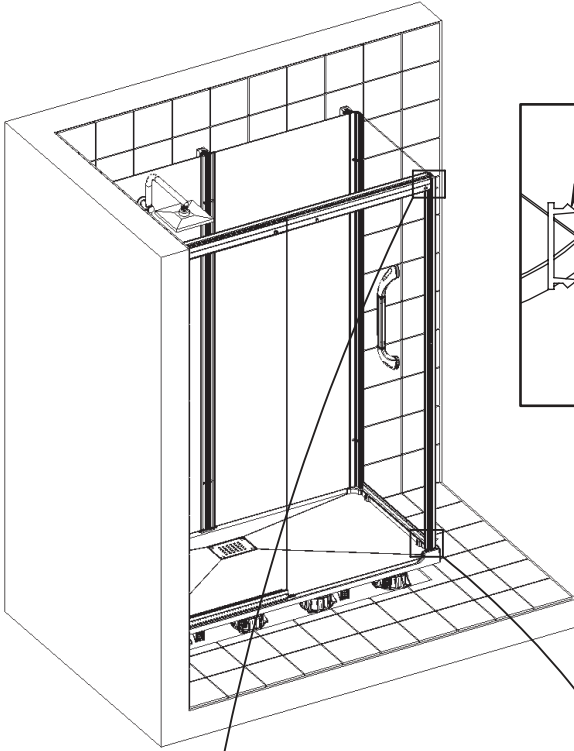
Verre extérieur - Glass outside - Cristal exterior  
 Vetro esterno - Glas buitenzijde - Außere Scheibe

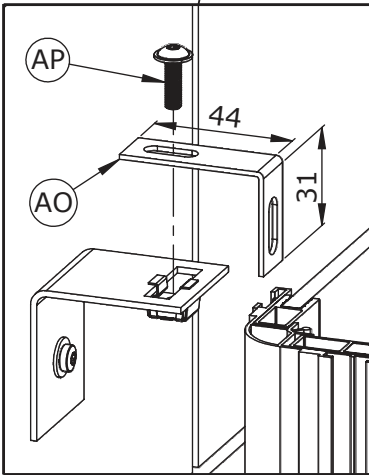
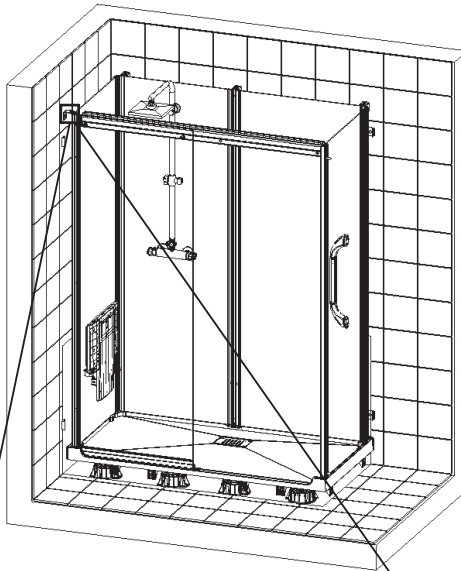
Profil intérieur - Profile inside  
 Perfil interior - Profilo interno  
 Inwendig profiel - Innenprofil



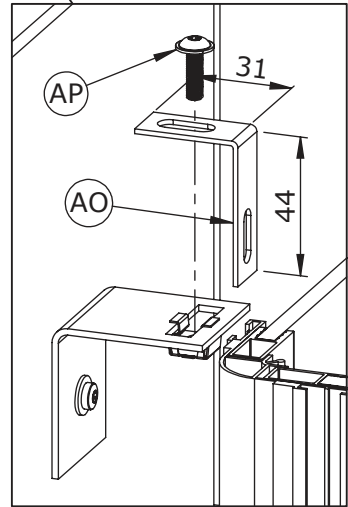
AS



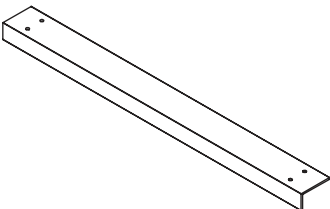




OU  
OR  
O  
OF  
ODER

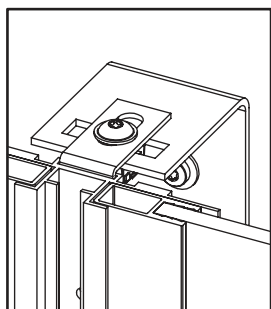


Ne pas serrer la/les vis - Do not tighten yet - No apretar el/los tornillo/s  
Non serrare la/le vite/viti - Draai de schroef/schroeven niet vast  
Die Schraube(n) nicht fest anziehen

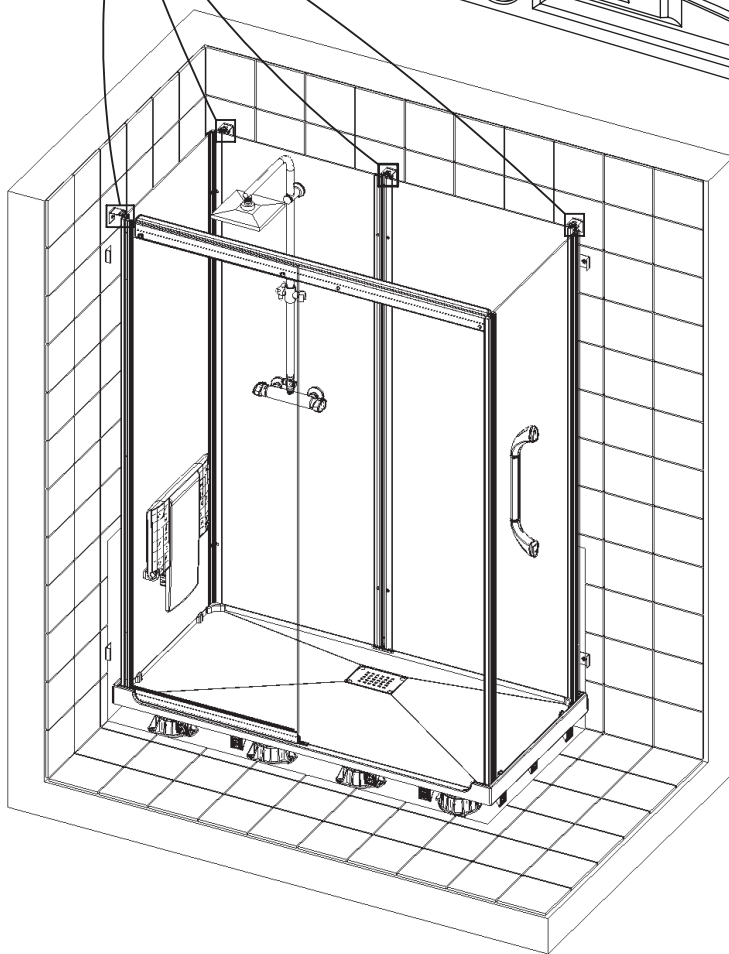
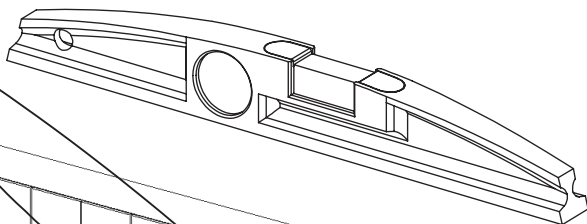


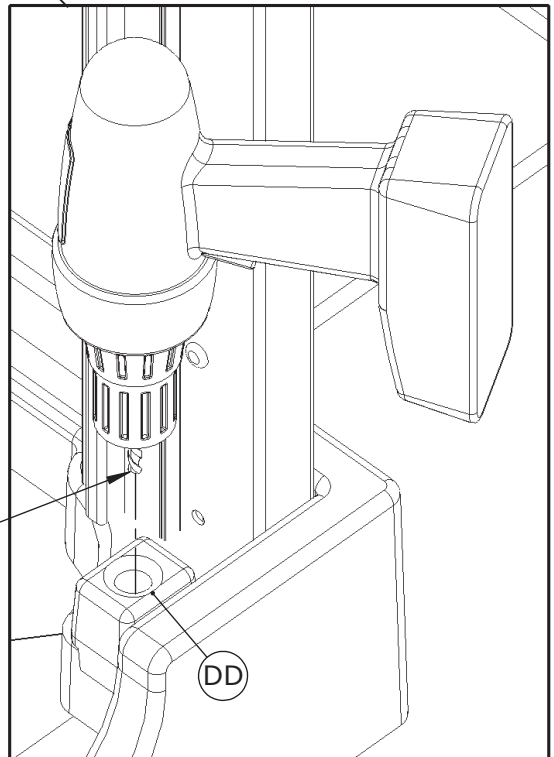
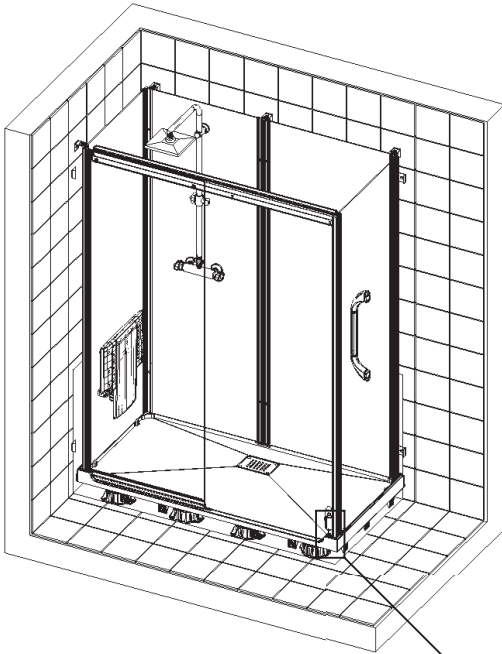
Possibilità rallonge, voir notice concernée  
See extension instructions if required  
Extensión posibilidad, ver manual adecuado  
Possibile estensione, vedere manuale appropriato  
Verlenging is mogelijk, zie de bijbehorende  
montage-instructies  
Bei verlängerungs siehe entsprechenden arbeits





Vérifier l'aplomb de la cabine,  
puis serrer les vis.  
Ensure level then tighten all screws.  
Verificar la verticalidad de la cabina,  
y apretar los tornillos.  
Assicurarsi che la doccia è di livello,  
e serrare le viti.  
Controleer of de douhecabine goed recht  
staat, en draai dan de schroeven vast.  
Prüfen, ob die Kabine lotrecht steht,  
anschließend Schrauben festziehen.

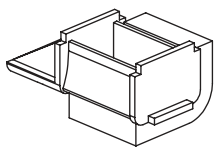
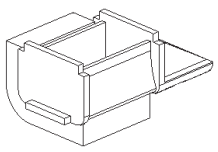




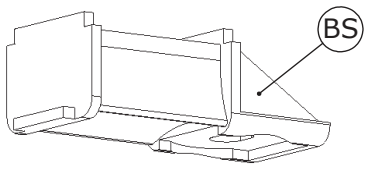
MONTAGE GAUCHE  
LEFT HAND  
MONTAJE A LA IZQUIERDA  
MONTAGGIO A SINISTRA  
MONTAGE LINKS



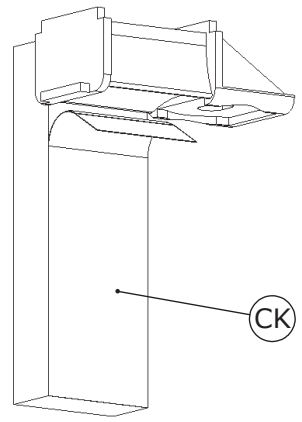
MONTAGE DROITE  
RIGHT HAND  
MONTAJE A LA DERECHA  
MONTAGGIO A DESTRA  
MONTAGE RECHTS



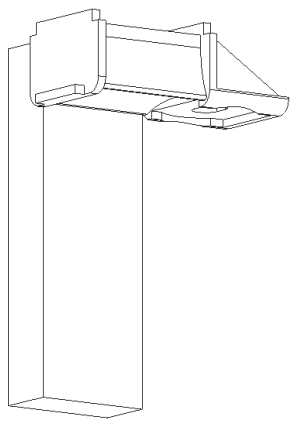
1



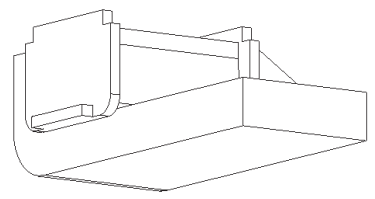
2



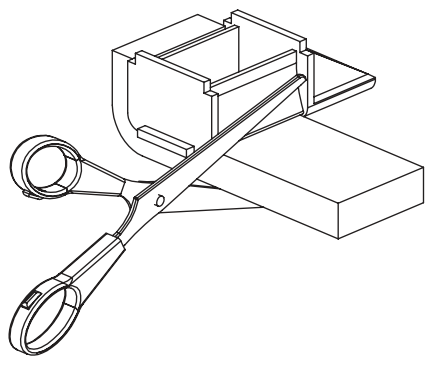
3



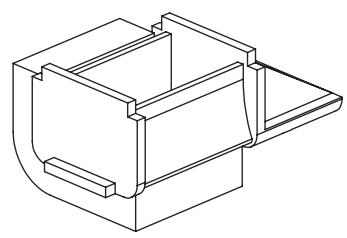
4

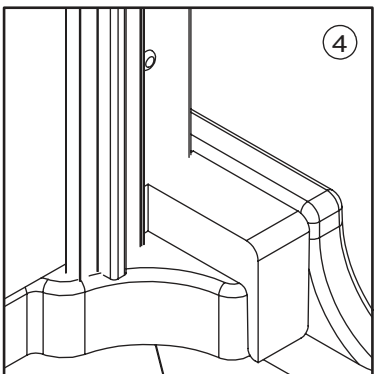
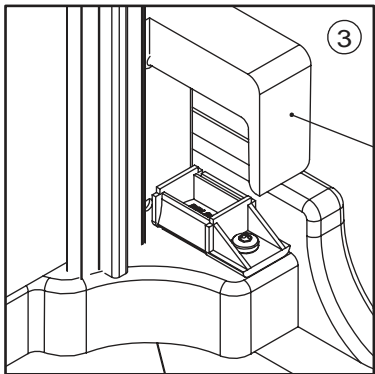
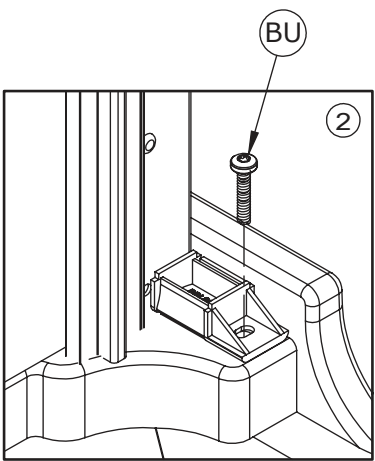
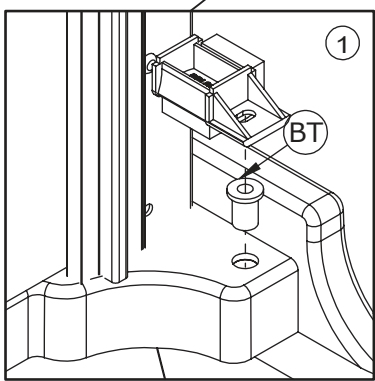
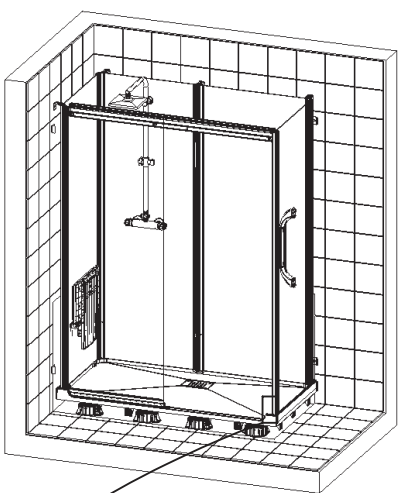


5



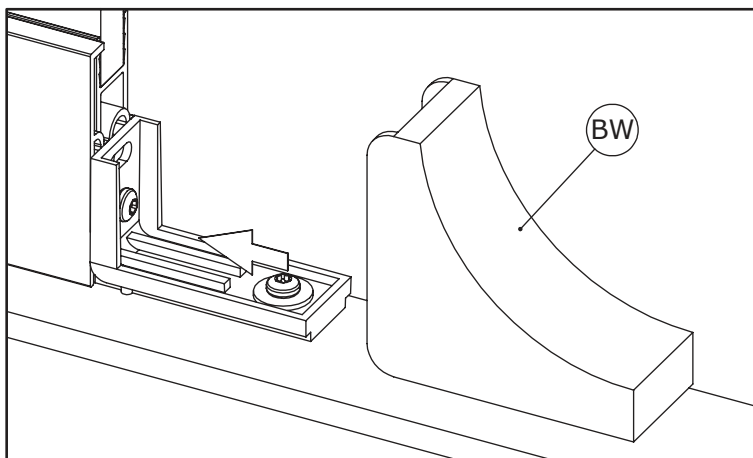
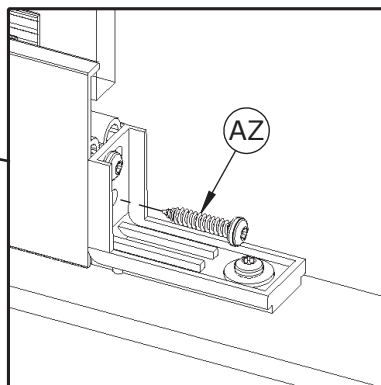
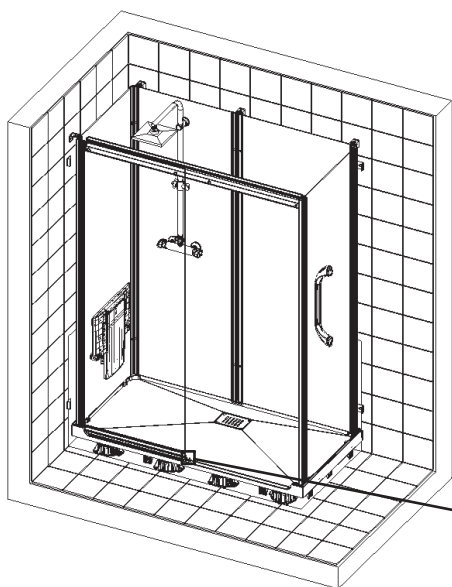
6

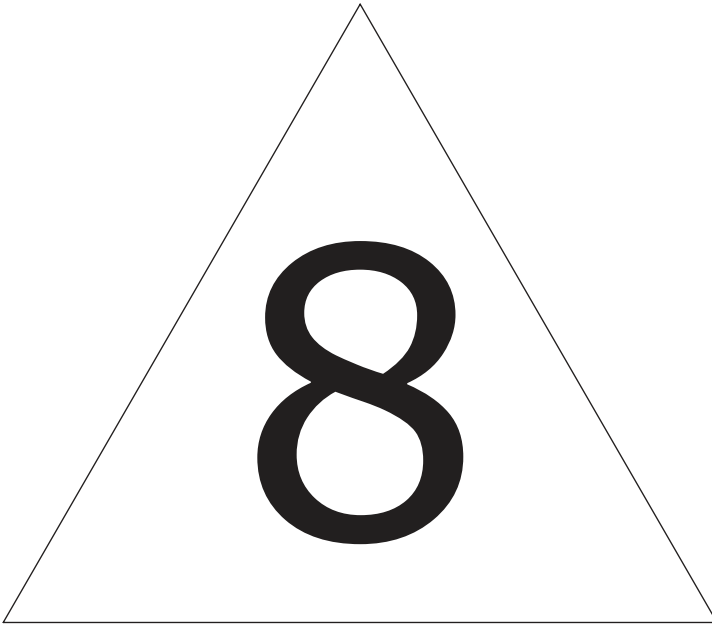




Espace ouvert  
*Without door*  
*Con mapara fija*  
*Versione aperta*  
*Inloopdouche*  
*Walk-In*

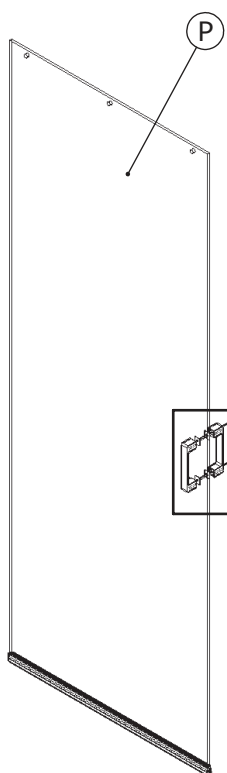
Version SOLO - Without door - Con mampara fija  
Senza porta - Uitvoering SOLO - Version SOLO



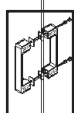


**Coulissant**  
*Sliding door*  
*version*

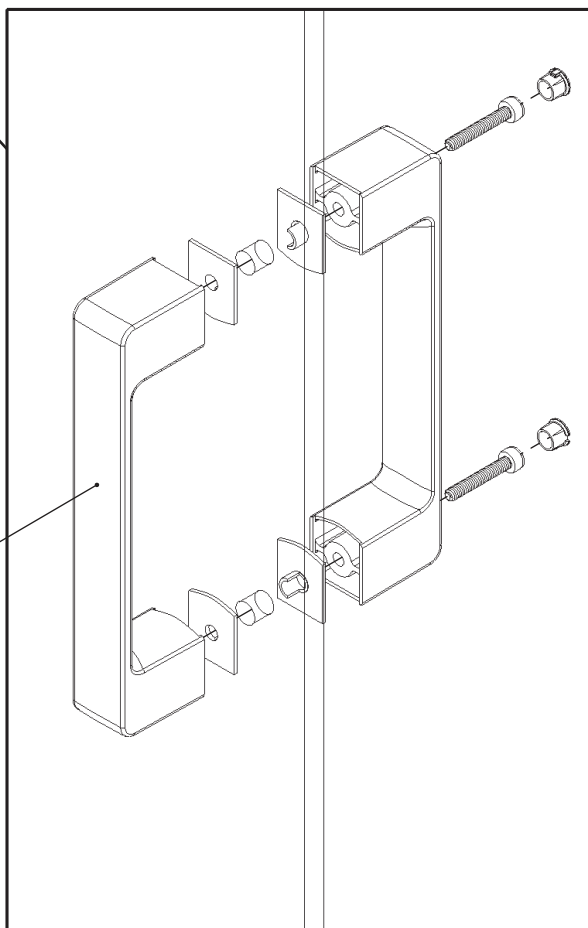
*Con puertas*  
*correderas*  
*Scorrevole*  
*Schuifdeur*  
*Schiebetür*



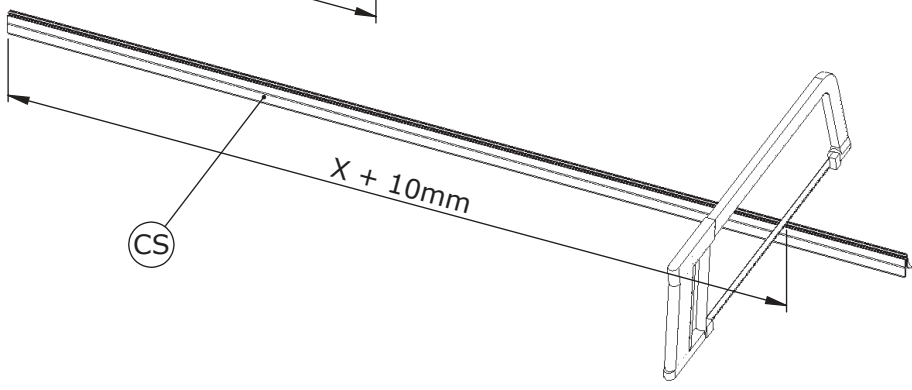
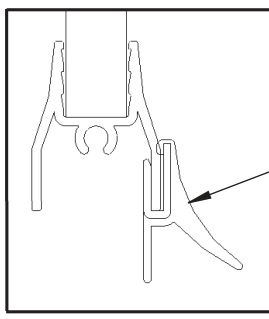
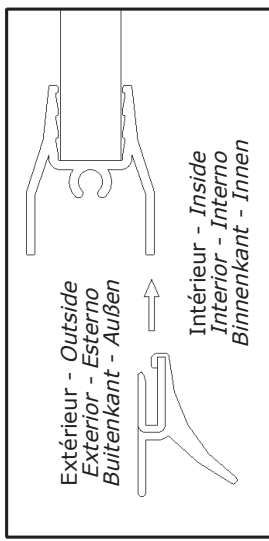
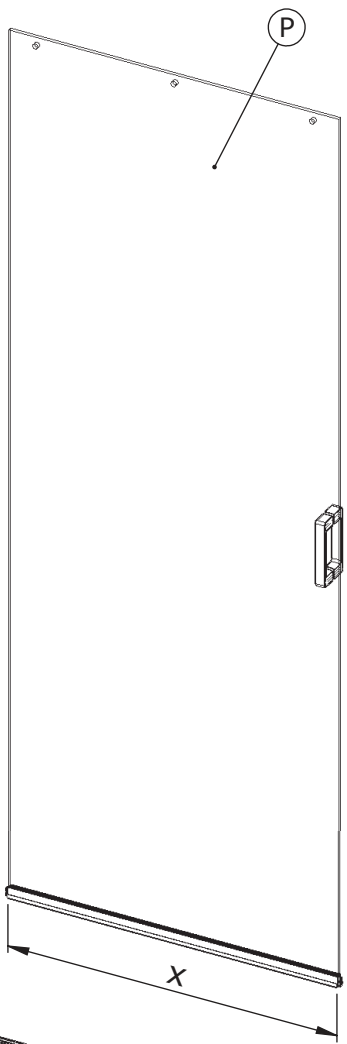
Montage poignée, voir notice concernée.  
 Handle installation, see note concerned.  
 Montaje de la asa, ver manual adecuado.  
 Montaggio della maniglia,  
 vedere manuale appropriato.  
 Zie voor de montage van de greep  
 de bijbehorende montage-instructies.  
 Montage des Handgriffs siehe  
 entsprechende Anleitung.

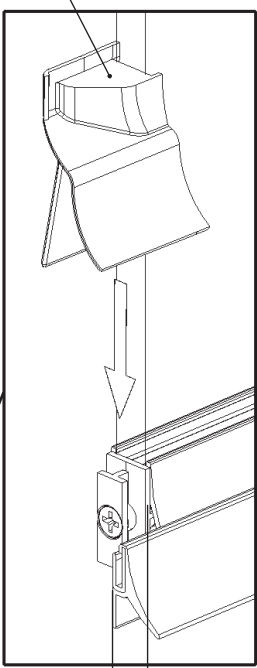
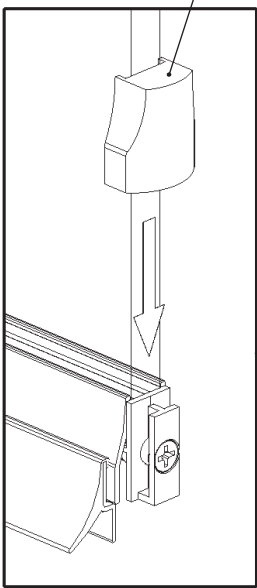
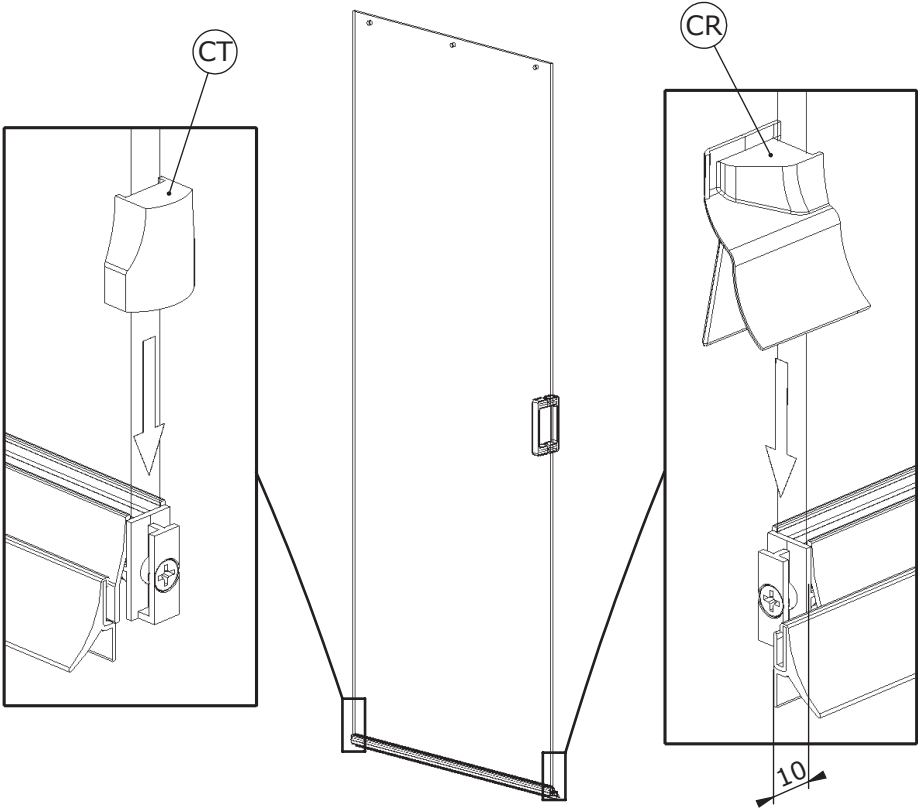


(CQ)

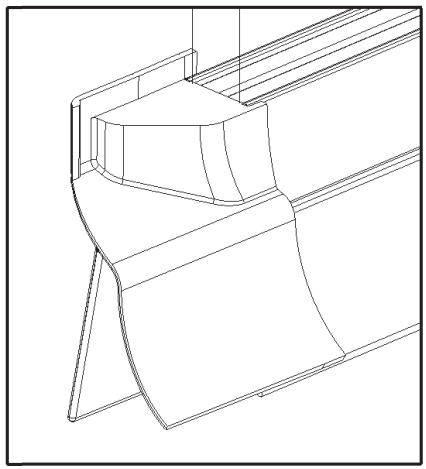
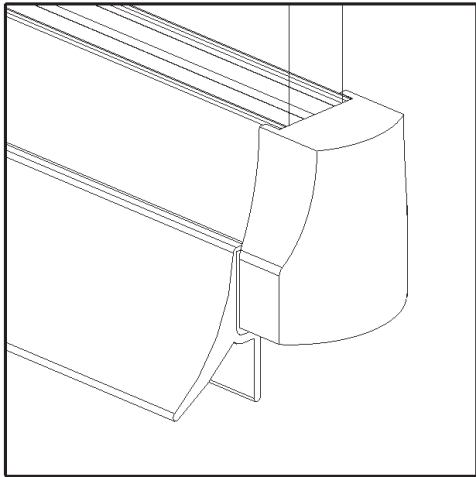


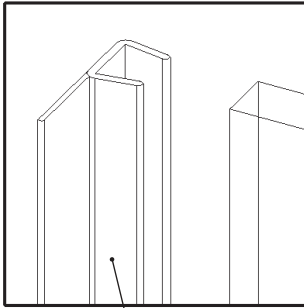




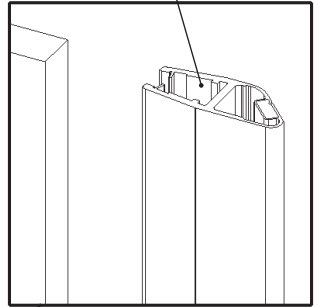


10



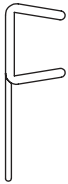


CU



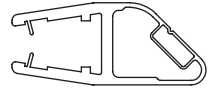
CW

Intérieur - Inside  
Interior - Interno  
Binnenkant - Innen



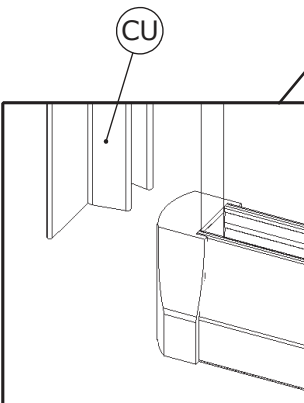
Extérieur - Outside  
Exterior - Esterno  
Buitenkant - Außen

Intérieur - Inside  
Interior - Interno  
Binnenkant - Innen

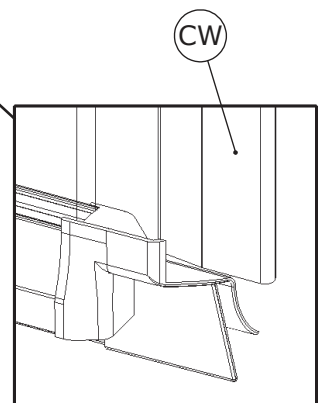


Extérieur - Outside  
Exterior - Esterno  
Buitenkant - Außen

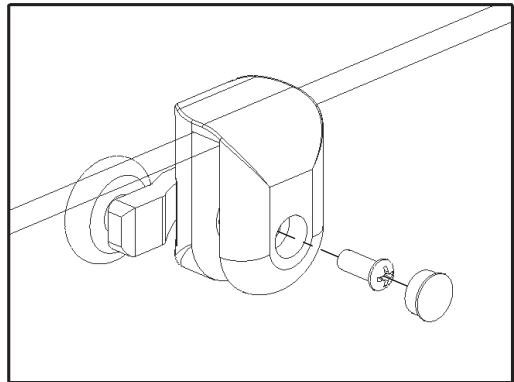
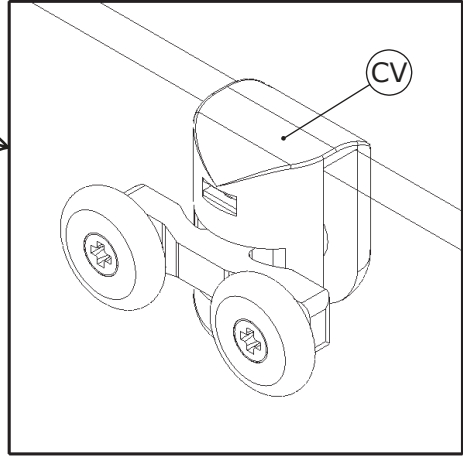
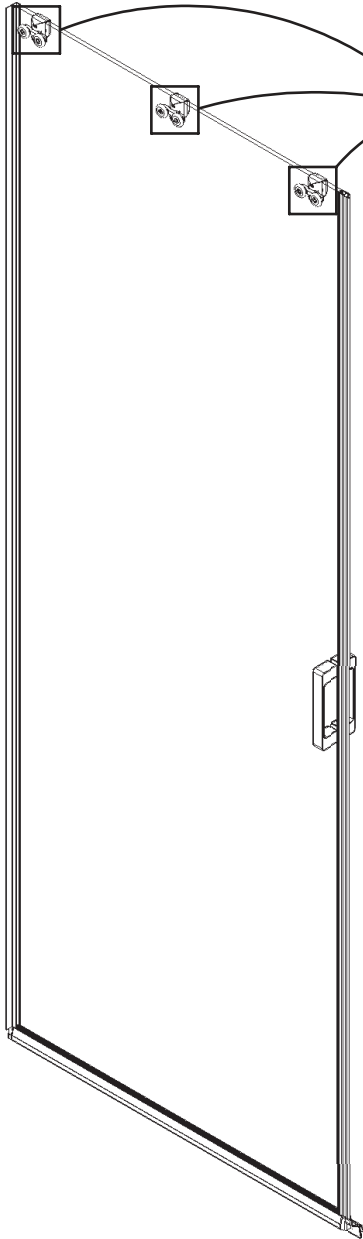
P

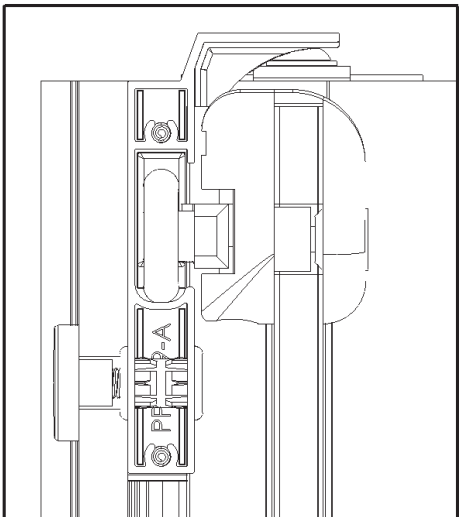
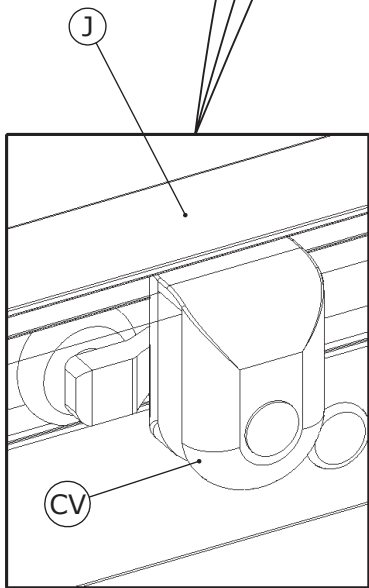
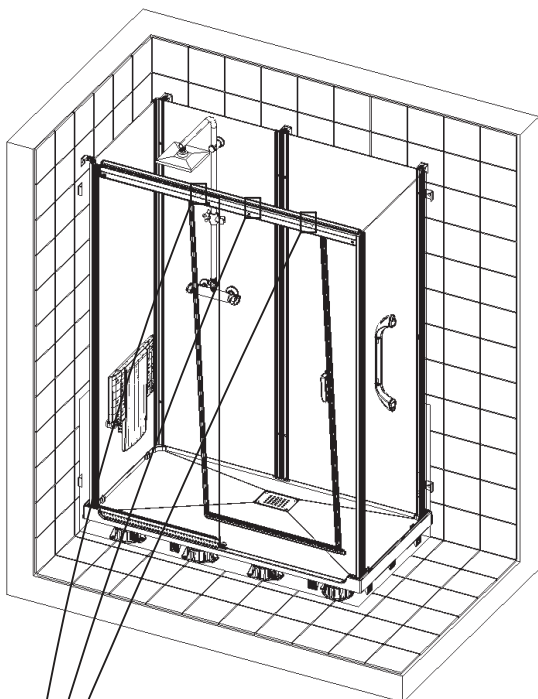


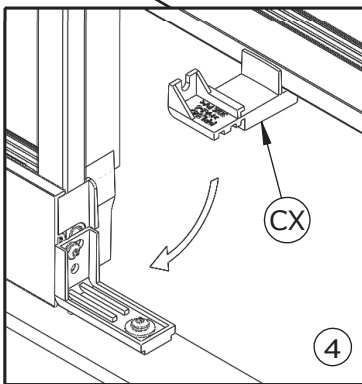
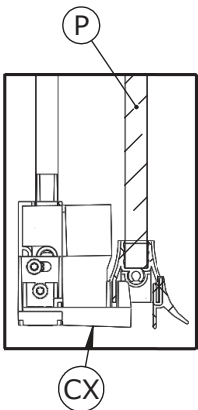
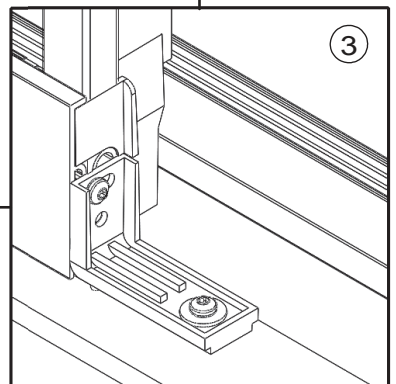
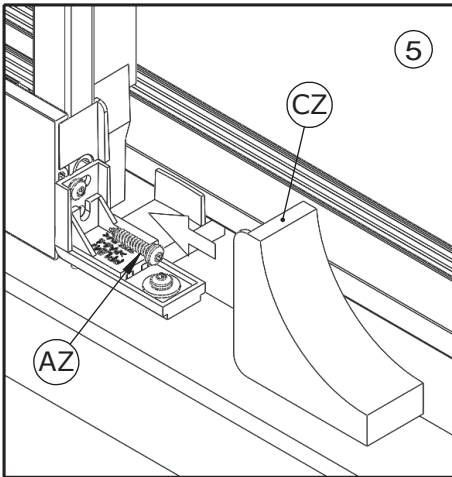
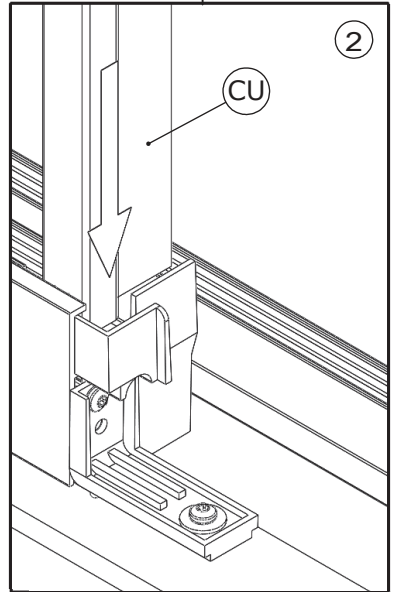
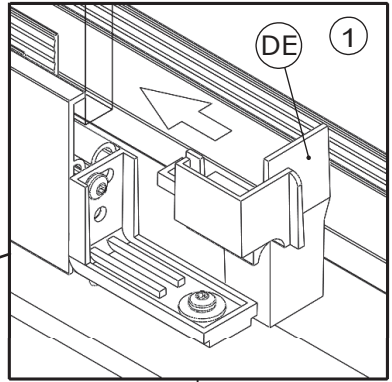
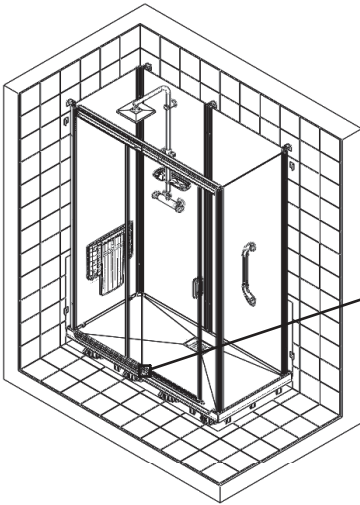
CU

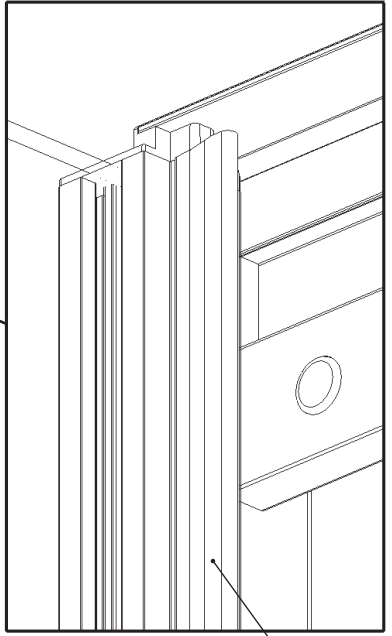
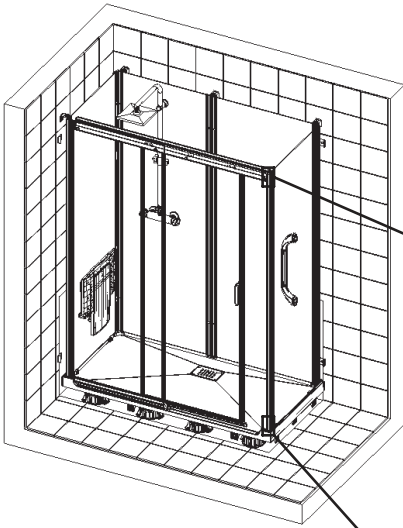


CW

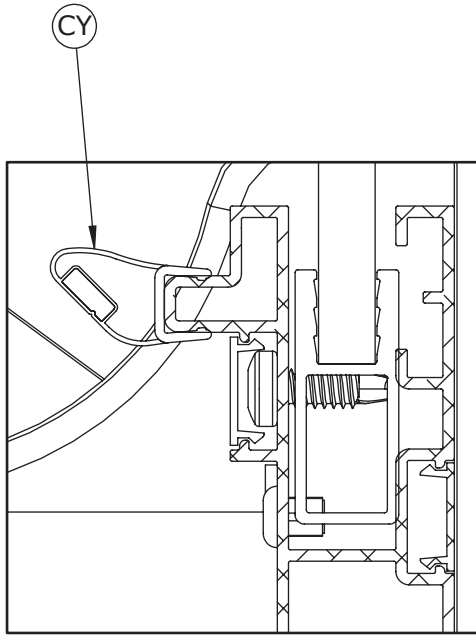




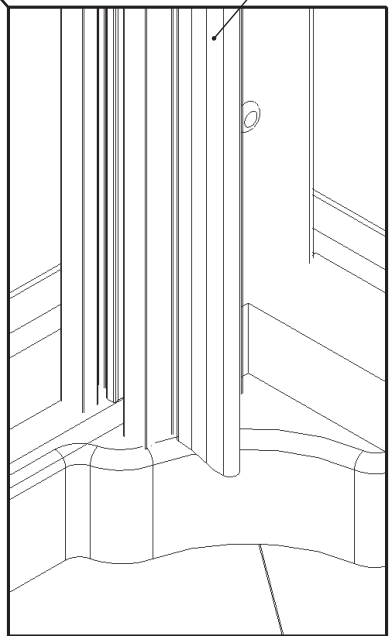


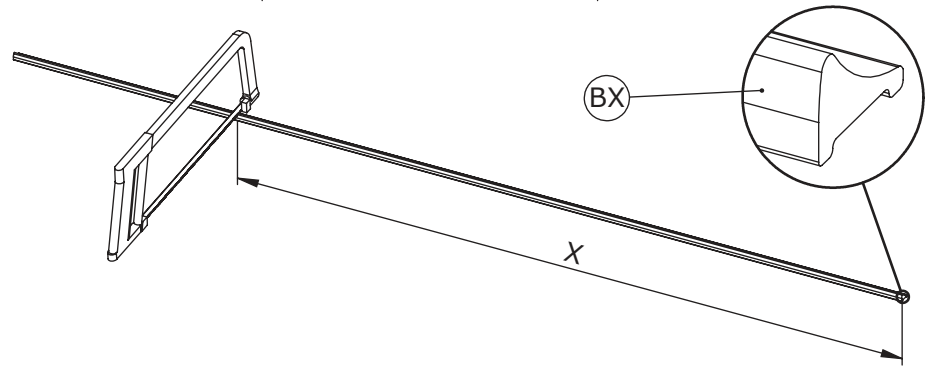
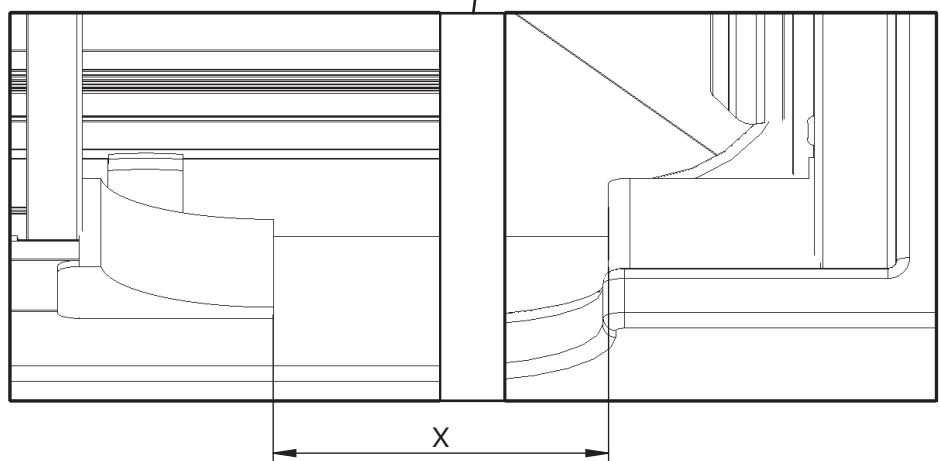
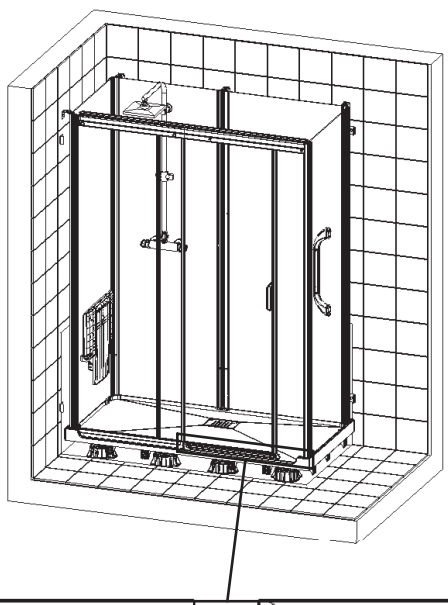


CY

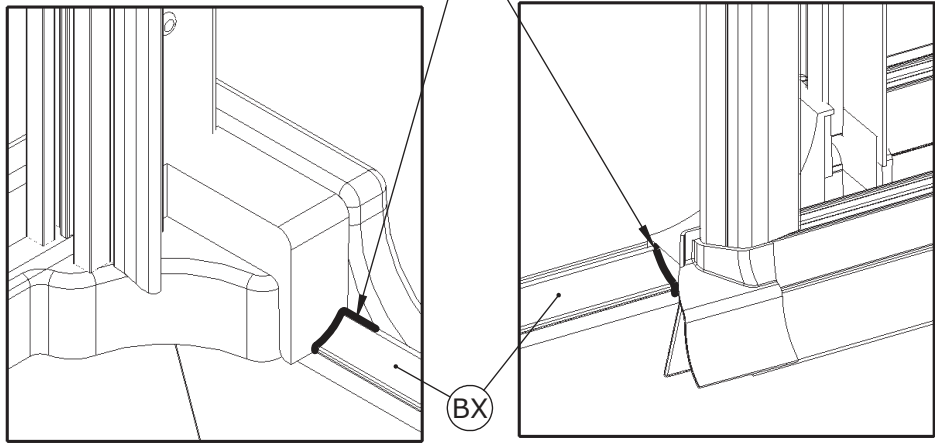
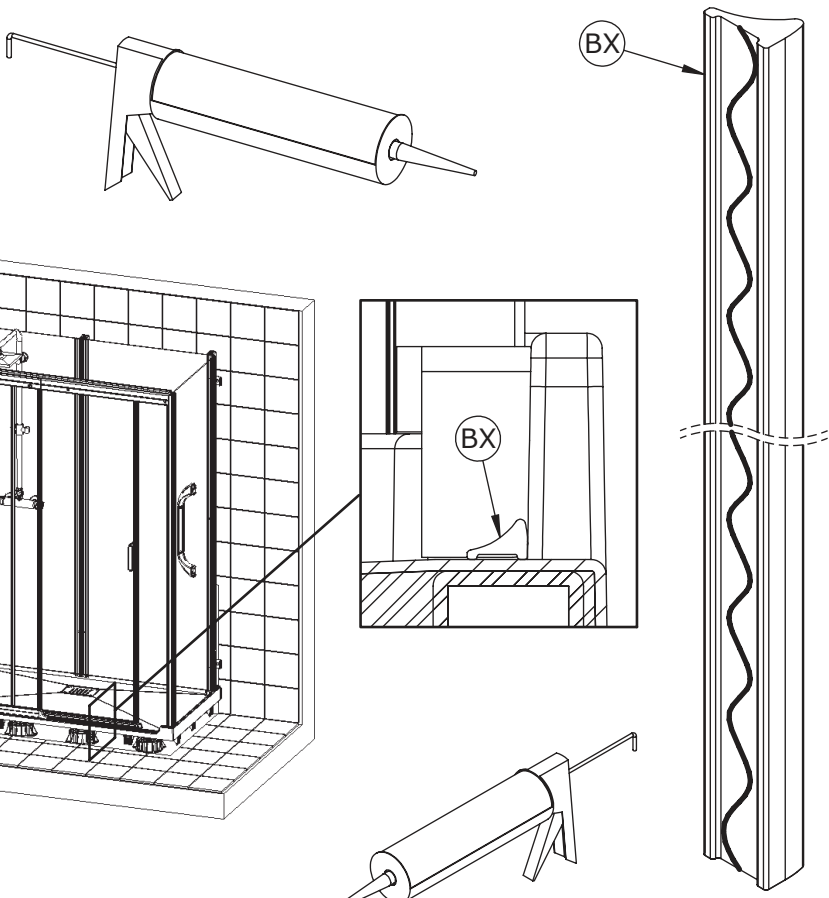


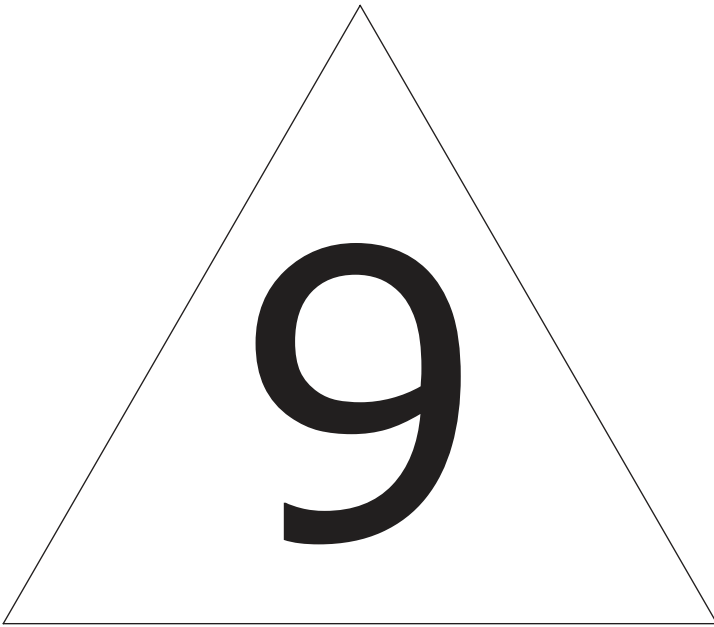
CY



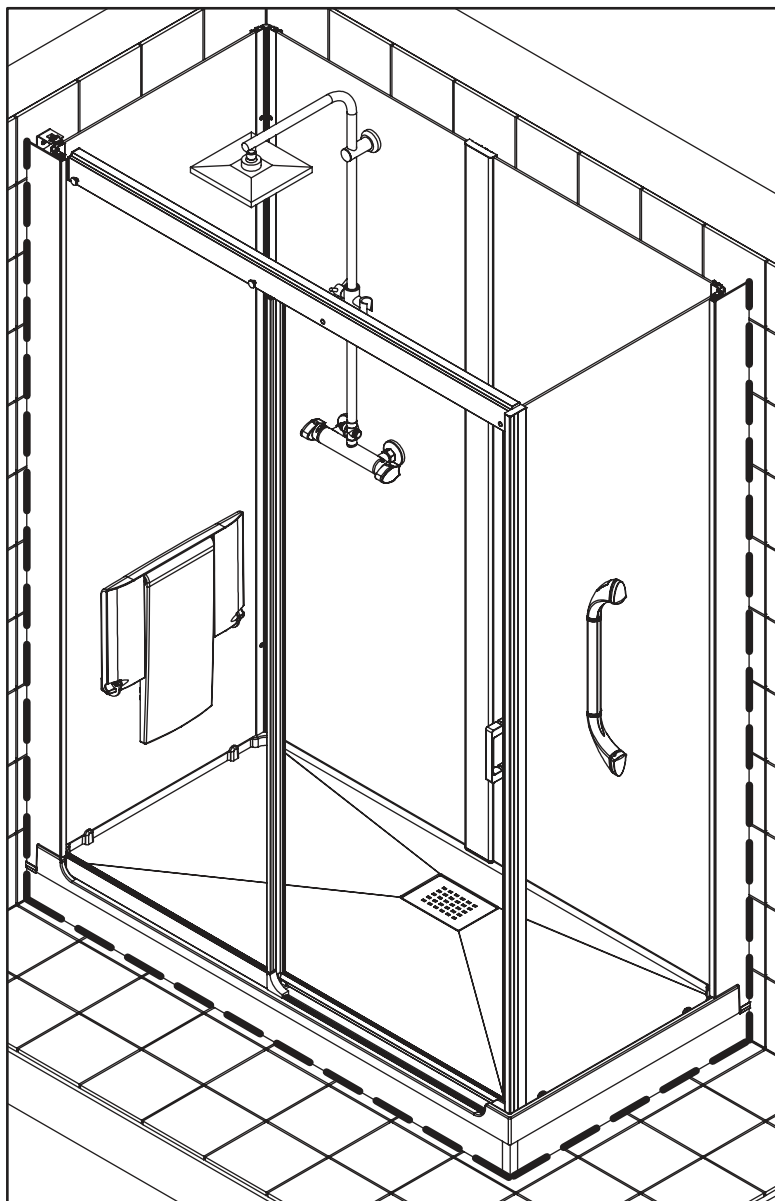








Version ANGLE - CORNER version - Versión entre 2 paredes  
Versione ANGOLO - HOEK uitvoering - ECKVERSION



Montage plinthes et fileurs, voir notice concernée.

*See installation instructions required.*

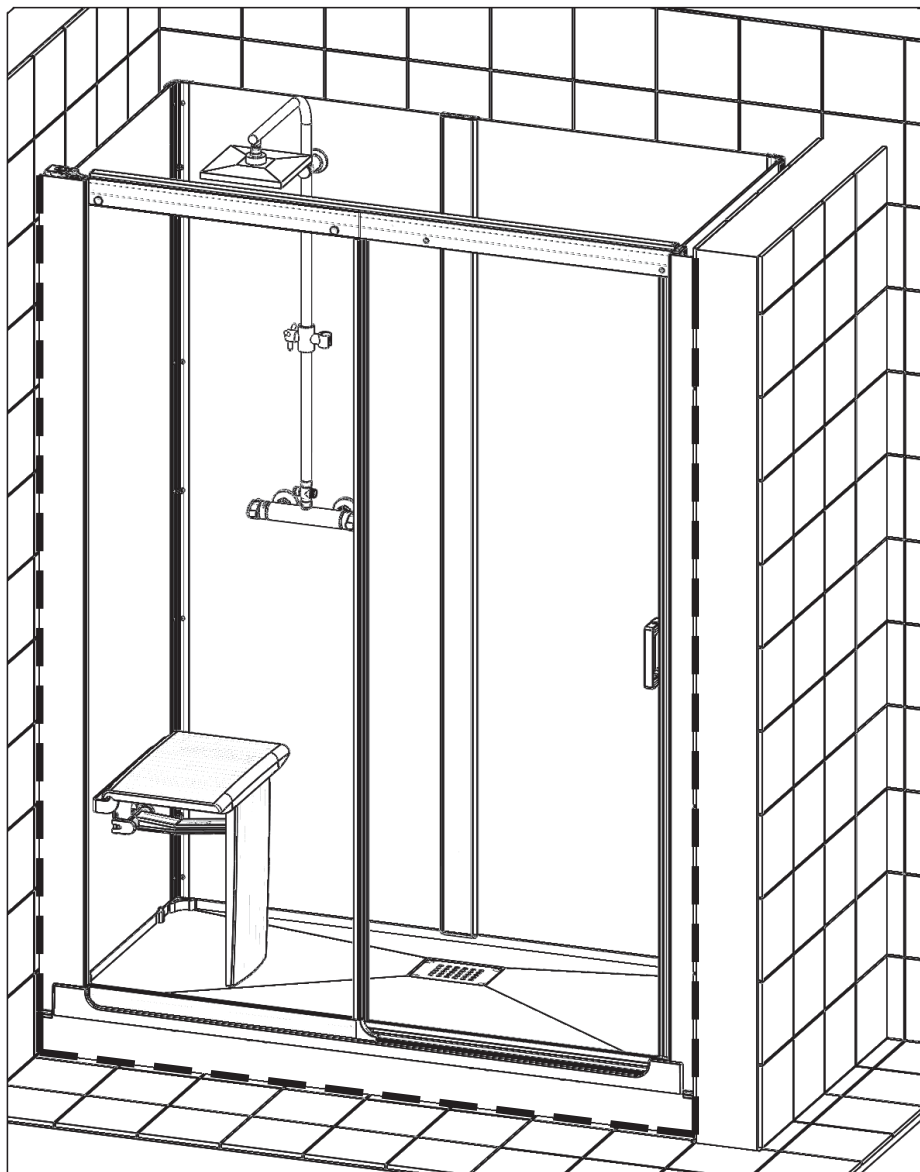
*Ver manual adecuado.*

*Vedere manuale appropriato.*

*Zie voor de montage van de zwanenhals de bijbehorende montage-instructies.*

*Montage de Brausstange entsprechende beiliegender Anleitung.*

Version NICHE - RECESS version - Versión entre 3 paredes  
Versione NICCHIA - NIS uitvoering - NISCHENVERSION



Montage plinthes et fileurs, voir notice concernée.

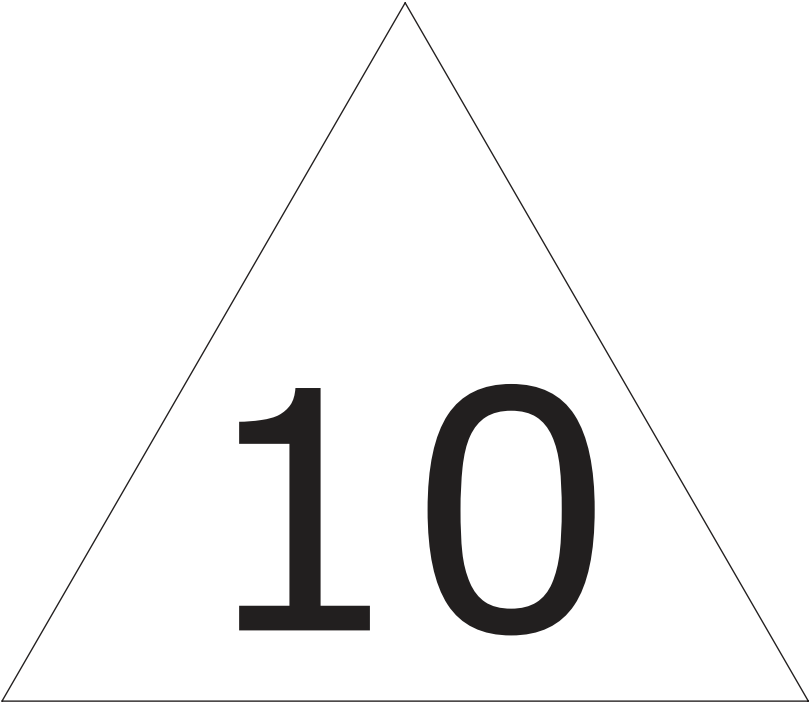
*See installation instructions required.*

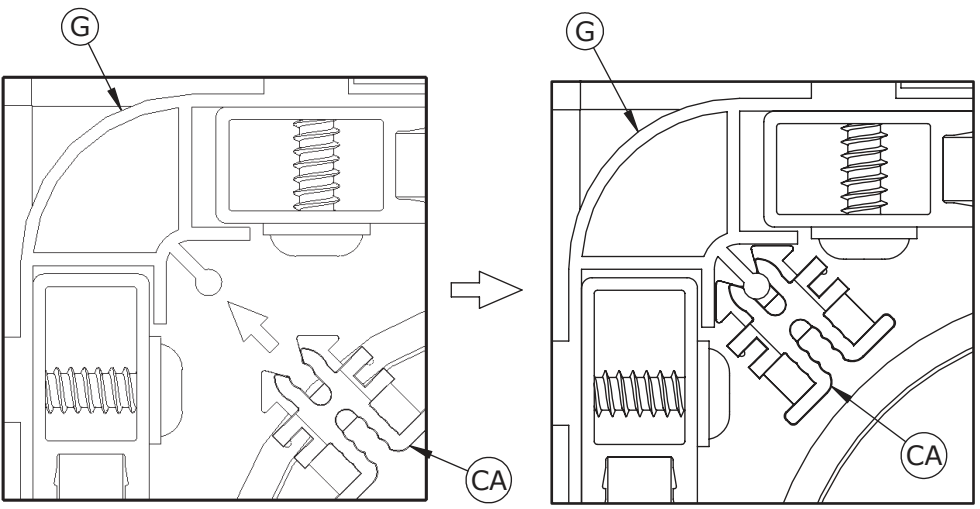
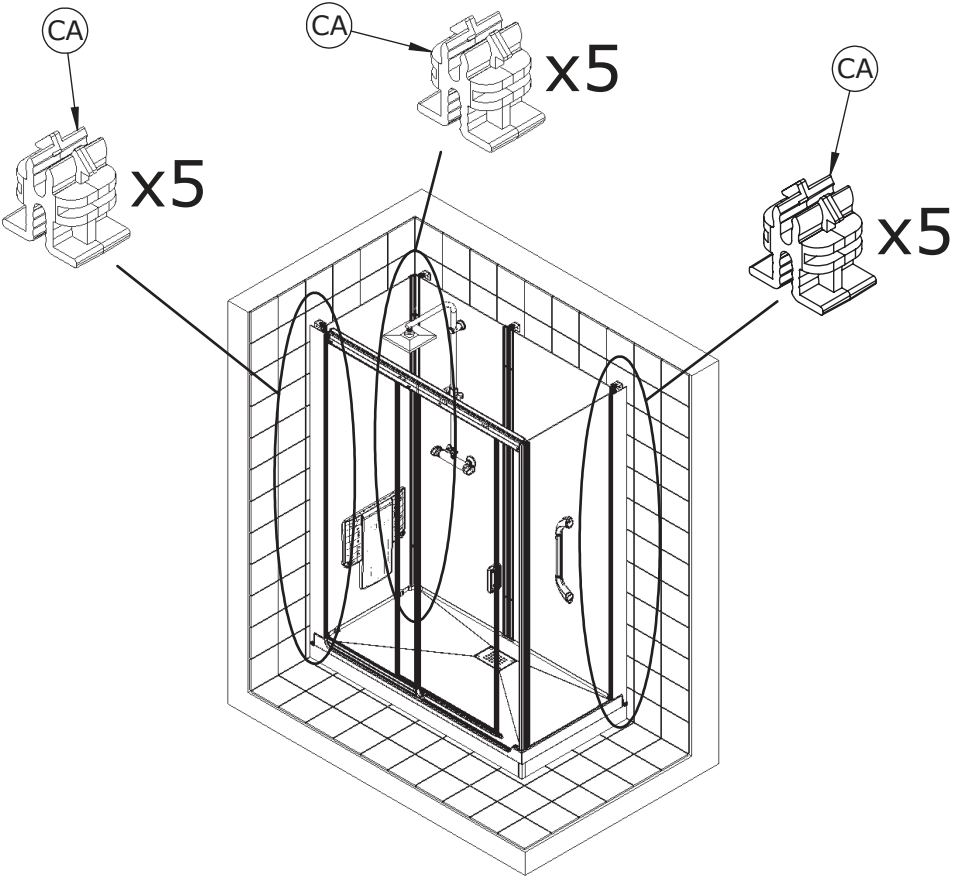
*Ver manual adecuado.*

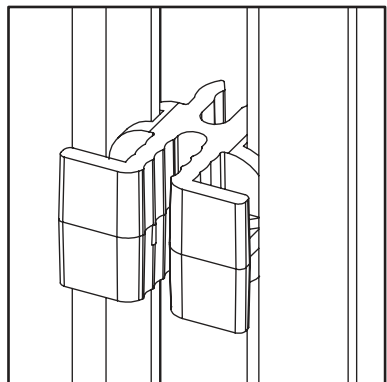
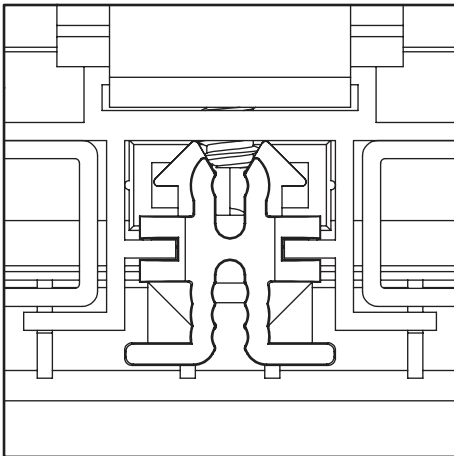
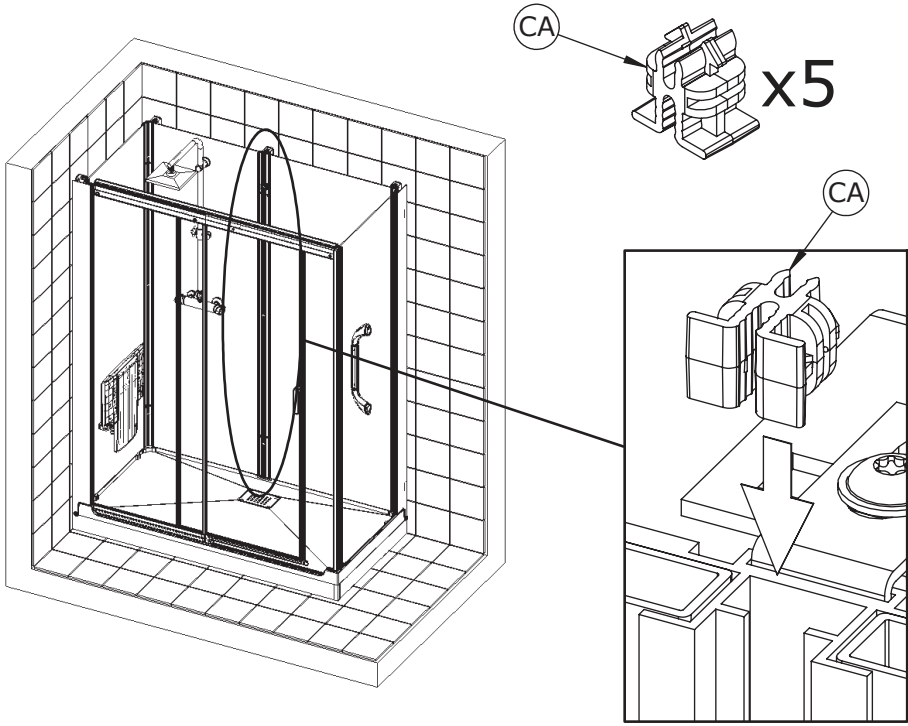
*Vedere manuale appropriato.*

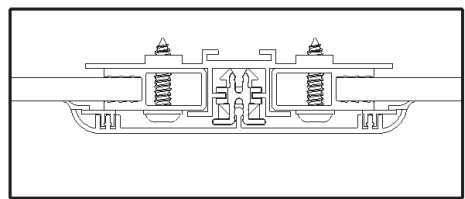
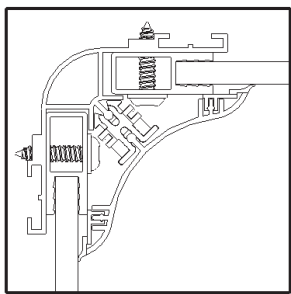
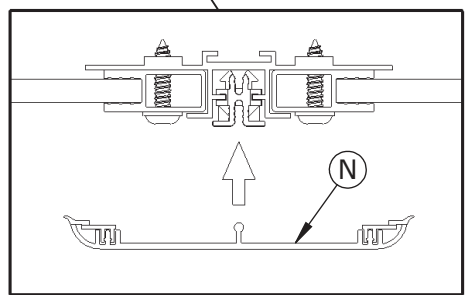
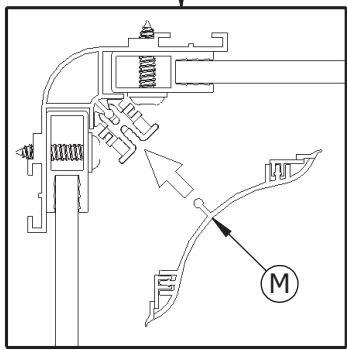
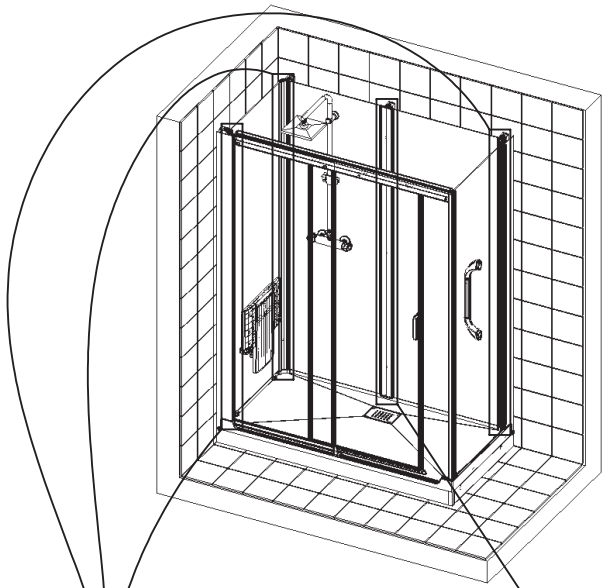
*Zie voor de montage van de zwanenhals de bijbehorende montage-instructies.*

*Montage de Brausstange entsprechende beiliegender Anleitung.*

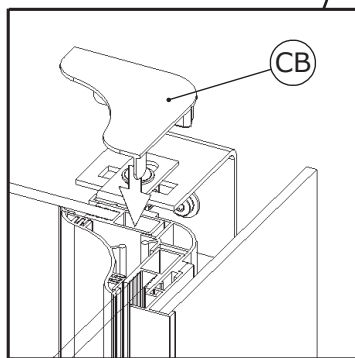
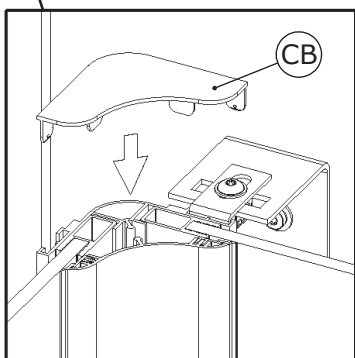
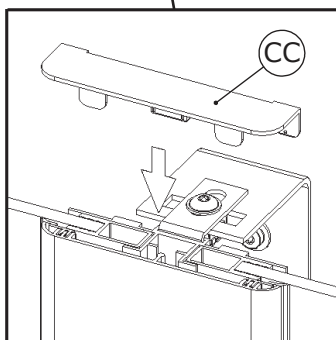
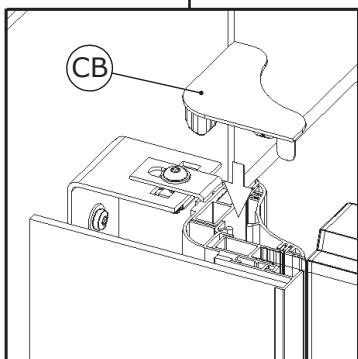
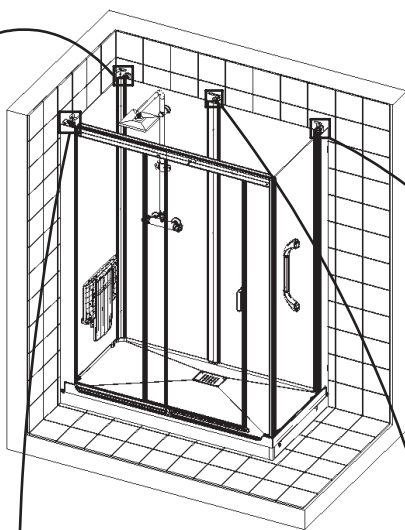


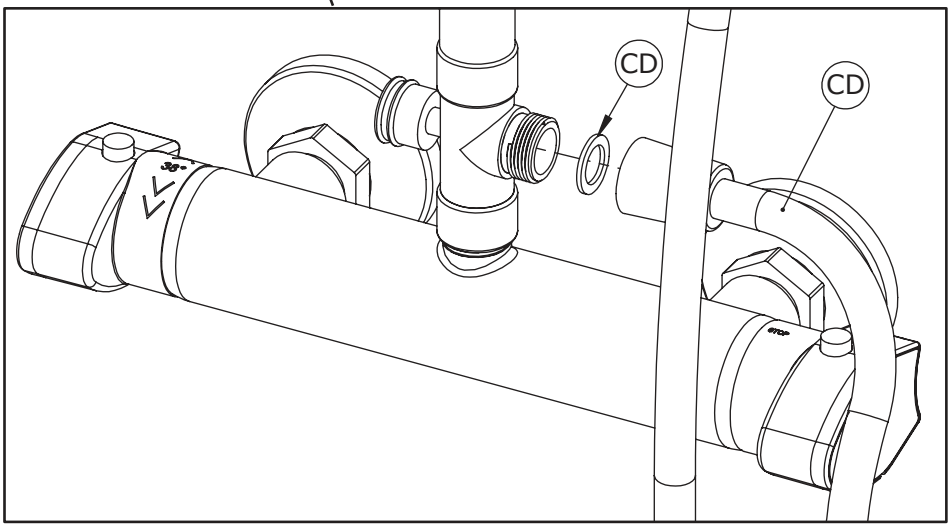
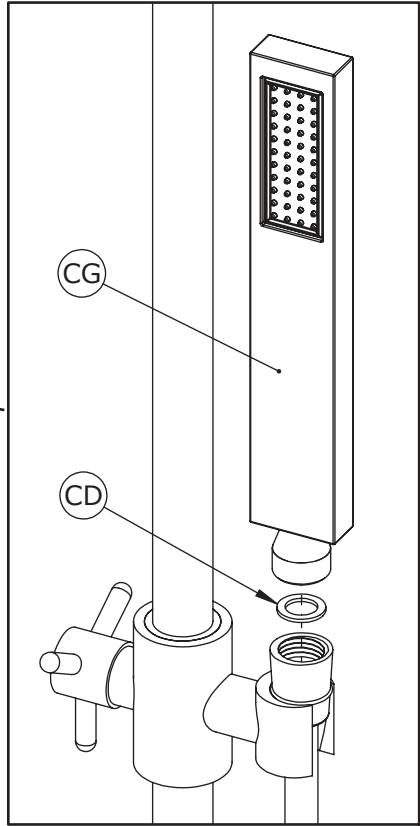
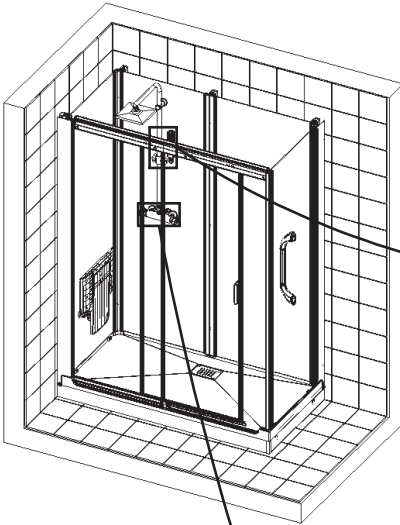




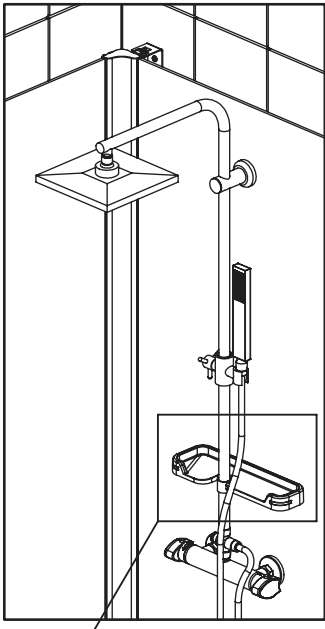




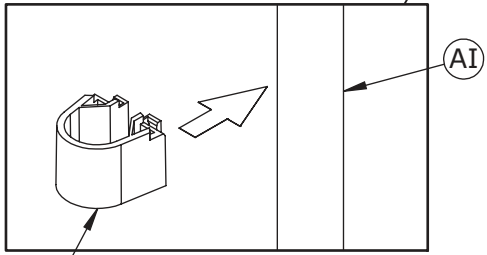




63



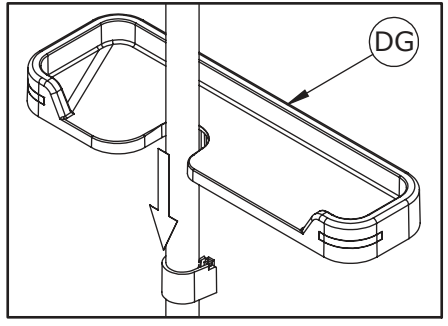
1



DH

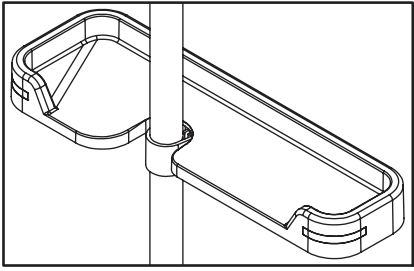
AI

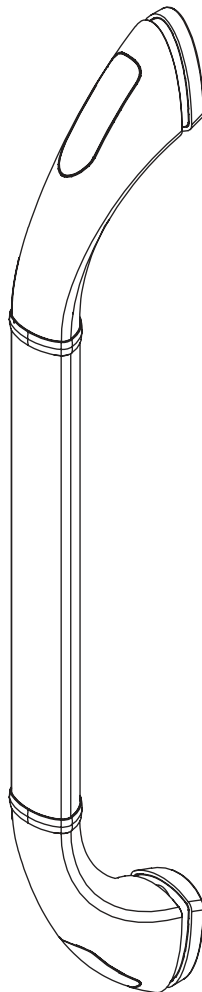
2



DG

3





En cas de poignée supplémentaire,  
monter celle-ci en suivant la notice concernée.  
*See separate grab bar installation instructions if required.*  
*Modelo con asiento, ver manual adecuado.*  
*Vedere le istruzioni della maniglia, se necessario.*  
*Monteer een eventuele extra greep,*  
*en volg de bijbehorende instructies.*  
*Bei zusätzlichem handgriff diesen entsprechend*  
*der betreffenden anleitung montieren.*









**SAV**  
**SERVICE HELPLINES**  
**ASSISTENZA POST-VENDITA**  
**SERVICIO POSTVENTA**

**FRANCE**

02 40 21 29 45

**SCHWEIZ**

(01) 748 17 44

**UK**

020 8842 0033

**ESPANA**

93 544 60 76

**IRELAND**

04697 33102

**NEDERLAND**

0475 487 100

**DEUTSCHLAND**

0800 82 27 82 0

**BELGIE**

+31 475 487 100

**ITALIA**

(0382) 6181

**BELGIQUE**

+31 475 487 100

**OSTEREICH**

(0222) 21 402 16 0

**РОССИЯ**

963 19 40, 773 67 22