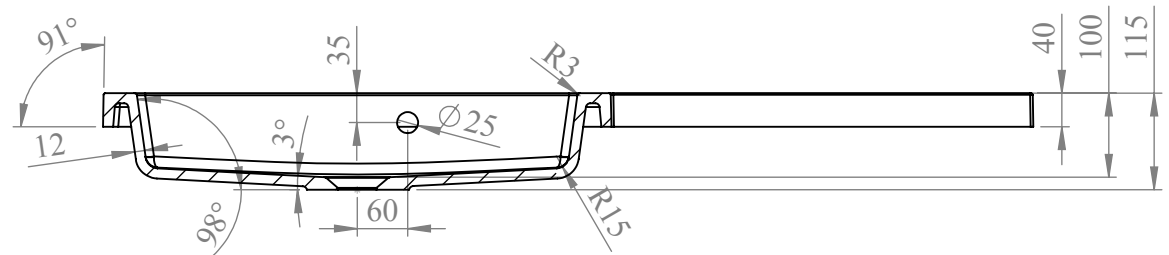
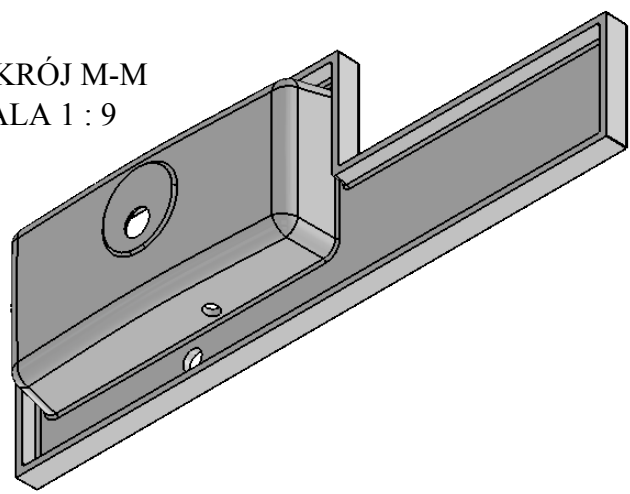
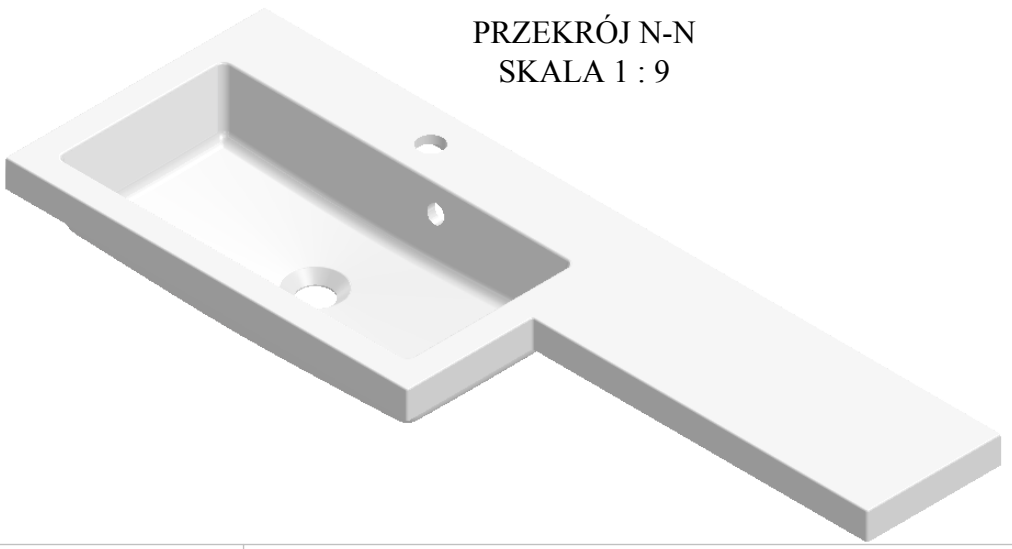



PRZEKRÓJ M-M
SKALA 1 : 9



PRZEKRÓJ N-N
SKALA 1 : 9



| | | | |
|---|----------------|--------------------------|--|
| TOLERANCJE [mm]: DŁUGOŚĆ: 0/+3<1200, 0/+5>1200 SZEROKOŚĆ: 0/+3<1200, 0/+5>1200 WYSOKOŚĆ: +2 -2 WYSOKOŚĆ RANTÓW: +1 -1 | | | |
| IMIE I NAZWISKO | PODPIS | DATA | |
| NARYS. | Paweł Łańocha | 2018-01-09 | |
| SPRAWDZ. | Monika Niepsuj | 2018-01-09 | |
|  | | WERSJA: 1 | |
| | | MATERIAŁ: Lany marmur | |

| | |
|---|---------------------|
| P.P.H.U „CENTRUM” sp. z o.o. 33-300 Nowy Sącz, ul. Batorego 81 | |
| NAZWA ROZMIAR: Umywarka wylewana L-SHAPE 1107x390x202 Lewa | |
| NR RYSUNKU | KOD TOWARU |
| SKALA: 1:10 | ARKUSZ 1 Z 1 |