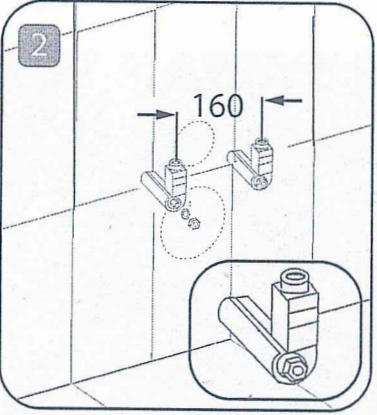


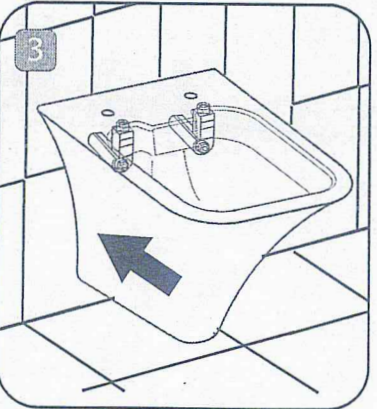
1- Gömme rezervuar içerisinden çıkan bağlantı çubuklarını, resimde görüldüğü şekil ve ölçüde (105mm) yerleştiriniz, gerektiği durumlarda çubukları kesebilirsiniz.

*Place courier bolts that comes out of the concealed cistern in the way and the length (105mm) shown in the drawing. Cut the courier bolts if necessary.*



2 - Bağlantı çubukları üzerine klozet montaj aparatını resimde görüldüğü şekil ve ölçüde takıp su terazisi ile yere paralel olmalarını sağlayın, somun ve vida ile klozet montaj aparatını sabitleyin.

*Install the mounting apparatus on the courier bolts in the way and the length shown in the drawing, place them parallel to the floor with the help of spirit level, mount the mounting apparatus using nut and screw.*



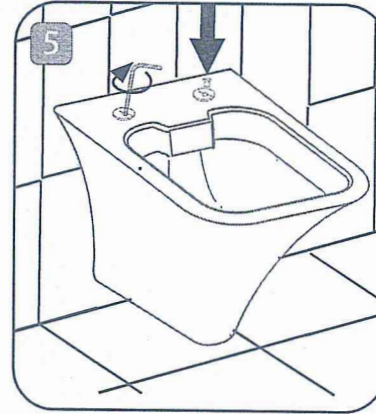
3 - Klozeti dikkatli bir şekilde temiz su ve pis su giderini göze alarak duvara doğru iterek klozet montaj aparatı üzerine yerleştirin.

*Place the Closet on mounting apparatus by pushing carefully towards the wall, minding clean water drain and dirty water drain.*



4 - Kapak montaj deliklerine sabitleme vidalarını takip paket içerisinden çıkan anahtar ile ok yönünde çevirerek sabitleyin

*Install fixing screws on mounting holes for the seat cover. Turn them clockwise with the wrench coming out of package in order to fix screws.*



5 - Klozet kapağı montaj deliklerinden dikkatlice şekildeki yöne doğru Allen anahtarıyla çevirerek sıkın ve duvara montajını tamamlayın.

*Turn the screws clockwise carefully using allen wrench through the mounting hole to fix and complete mounting Closet to the wall.*



6 - Sonrasında klozet kapağı montaj aparatlarını klozetin montajını gerçekleştirdiğiniz yere takın kapak uyumunu sağlayıp montajı tamamlayın.

*After that, install Closet seat cover mounting apparatus on the place where Closet is mounted. Complete mounting by fixing the seat cover.*