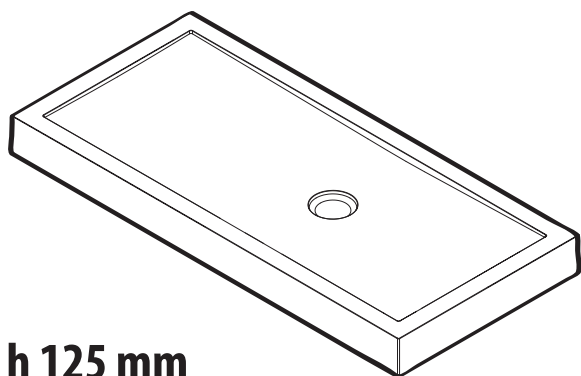
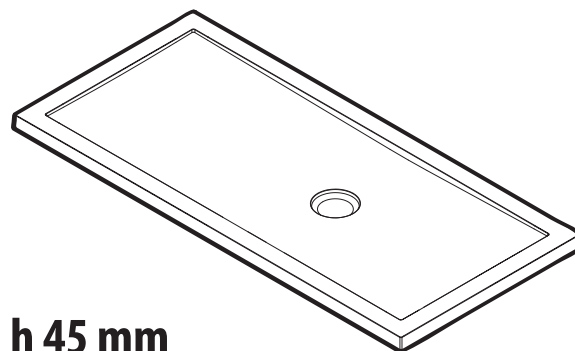


Olympic Plus

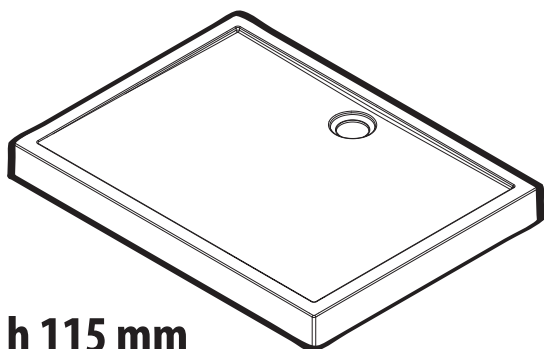


h 125 mm

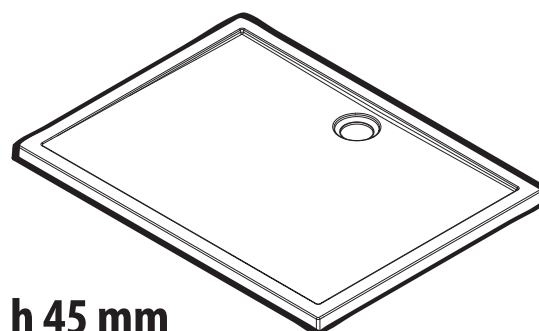


h 45 mm

Olympic

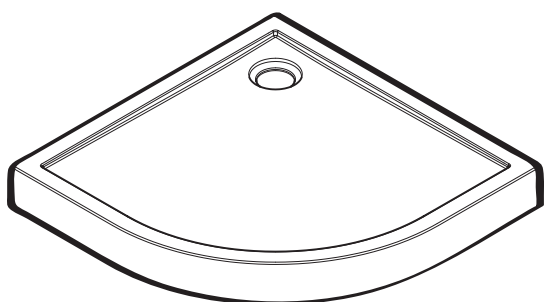


h 115 mm

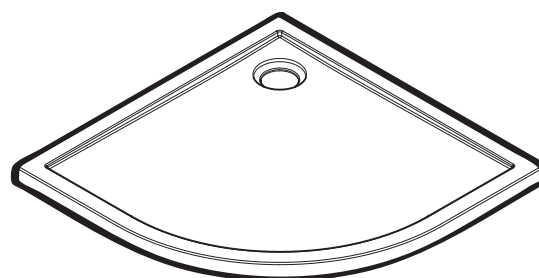


h 45 mm

Victory



h 115 mm



h 45 mm

IT ISTRUZIONI DI MONTAGGIO
FR INSTRUCTIONS DE MONTAGE
EN ASSEMBLING INSTRUCTIONS

ES INSTRUCCIONES DE MONTAJE
DE MONTAGEANLEITUNGEN
AR إرشادات التركيب

**CE UK
CA**

EN 14527-CL1



Novellini Spa
Via Mantova, 1023 - 46030 Romanore di
Borgo Virgilio Mantova Italy

12

PH

EN 14527-CL 1



Novellini Spa
Via Mantova, 1023 - 46030 Romanore di
Borgo Virgilio Mantova Italy

12

PH

EN 14527-CL 1

IT	EN14527Annex B : Quando bagnata, la superficie della maggioranza dei piatti doccia dà un aumento nel potenziale scivolamento. Ciò è in particolare vero quando si utilizzano sapone, shampoo, olio da bagno, ecc. è importante che i progettisti, gli installatori e gli utilizzatori ne siano consapevoli
FR	EN14527Annexe B : Une perte partielle d'adhérence en usage normal dans une salle de bains, est un phénomène naturel, propre même à la plupart des surfaces de receveurs de douche et peut, à ce titre, occasionner un risque potentiel de glissade. Cela d'autant plus que dans un contexte humide donc, mais avec de surcroît, l'utilisation de produits tel que : savon, huile de bain, shampoing etc... Il est important que les concepteurs, installateurs et utilisateurs en soient conscients.
EN	EN14527Annex B : When wet, the surface of the majority of the shower trays is more slippery with a consequent increase of the slipping possibilities. This happens mainly because of soap and shampoo foam, bath oil etc. Designers, installers and end users MUST be aware of this
ES	EN14527Anexo B : Cuando se moja, la superficie de la mayoría de los platos de ducha aumenta el riesgo potencial de resbalar, de forma particular cuando se utiliza jabón, shampoo, aceites de baño, etc. Es importante que las personas que realizan los proyectos, así como los instaladores y usuarios, sean conscientes de ello.
DE	EN14527Anhang B : Auf der Mehrzahl der Duschwannen erhöht sich bei nasser Oberfläche das Potential an möglicher Verrutschgefahr. Schlupf. Dies gilt insbesondere bei der Verwendung von Seife, Shampoo, Badeöl, usw.. Es ist wichtig dass Planer, Installateure und Anwender sich dessen bewusst sind.
AR	EN14527Annex B: عندما تكون مُبللة، فإنَّ مسطح غالبية خلاط الدش يُزيد من خطر التزحلق. هذا الأمر صحيح للغاية خاصَّةً عند استخدام الصابون، الشامبو، زيت الاستحمام، الخ. و لذلك من الأهمية بمكان أن يعي هذا الأمر كلُّ من مصممي هذه الأطقم، و الفنيين الذين يقومون بعملية التركيب و كذلك المستخدمين لها بشكل يومي

IT - INDICE	
OLYMPIC PLUS h 125 mm, OLYMPIC h115 mm, Victory h115 mm	5
Caratteristiche tecniche - OLYMPIC PLUS h 125 mm	6
Caratteristiche tecniche - OLYMPIC h 115 mm	7
Caratteristiche tecniche - VICTORY h 115 mm	8
Installazione piatto - OLYMPIC PLUS h 125 mm, OLYMPIC h 115 mm	9
OLYMPIC PLUS h 45 mm, OLYMPIC h 45 mm, Victory h45 mm	12
Caratteristiche tecniche - OLYMPIC PLUS h 45 mm	13
Caratteristiche tecniche - OLYMPIC h 45 mm	14
Caratteristiche tecniche - VICTORY h 45 mm	15
Installazione piatto - OLYMPIC PLUS h 45 mm, OLYMPIC h 45 mm	16

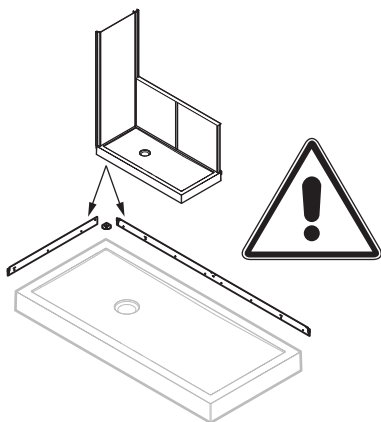
FR - TABLE DES MATIERES	
OLYMPIC PLUS h 125 mm, OLYMPIC h115 mm, Victory h115 mm	5
Caracteristiques techniques - OLYMPIC PLUS h 125 mm	6
Caracteristiques techniques - OLYMPIC h 115 mm	7
Caracteristiques techniques - VICTORY h 115 mm	8
Installation receveur de douche - OLYMPIC PLUS h 125 mm, OLYMPIC h 115 mm	9
OLYMPIC PLUS h 45 mm, OLYMPIC h 45 mm, Victory h45 mm	12
Caracteristiques techniques - OLYMPIC PLUS h 45 mm	13
Caracteristiques techniques - OLYMPIC h 45 mm	14
Caracteristiques techniques - VICTORY h 45 mm	15
Installation receveur de douche - OLYMPIC PLUS h 45 mm, OLYMPIC h 45 mm	16

ES - ÍNDICE	
OLYMPIC PLUS h 125 mm, OLYMPIC h115 mm	5
Características técnicas - OLYMPIC PLUS h 125 mm	6
Características técnicas - OLYMPIC h 115 mm	7
Características técnicas - VICTORY h 115 mm	8
Instalación del plato de ducha - OLYMPIC PLUS h 125 mm, OLYMPIC h 115 mm	9
OLYMPIC PLUS h 45 mm, OLYMPIC h 45 mm	12
Características técnicas - OLYMPIC PLUS h 45 mm	13
Características técnicas - OLYMPIC h 45 mm	14
Características técnicas - VICTORY h 45 mm	15
Instalación del plato de ducha - OLYMPIC PLUS h 45 mm, OLYMPIC h 45 mm	16

DE - INHALTSVERZEICHNIS	
OLYMPIC PLUS h 125 mm, OLYMPIC h115 mm, Victory h115 mm	5
Technische eigenschaften - OLYMPIC PLUS h 125 mm	6
Technische eigenschaften - OLYMPIC h 115 mm	7
Technische eigenschaften - VICTORY h 115 mm	8
Montage Brausetasse - OLYMPIC PLUS h 125 mm, OLYMPIC h 115 mm	9
OLYMPIC PLUS h 45 mm, NEW OLYMPIC h 45 mm, Victory h45 mm	12
Technische eigenschaften - OLYMPIC PLUS h 45 mm	13
Technische eigenschaften - OLYMPIC h 45 mm	14
Technische eigenschaften - VICTORY h 45 mm	15
Montage Brausetasse - OLYMPIC PLUS h 45 mm, OLYMPIC h 45 mm	16

اللغة الإيطالية - الفهرس	
أوليمبيك بلاس ارتفاعه ١٢٥ مم, أوليمبيك ارتفاعه ١١٥ مم, انتصار الارتفاع ١١٥ مم	٥
المواصفات الفنية - أوليمبيك بلاس ذات الارتفاع ١٢٥ مم	٦
المواصفات الفنية - أوليمبيك ذات الارتفاع ١١٥ مم	٧
المواصفات الفنية - انتصار الارتفاع ١١٥ مم	٨
عملية التركيب - أوليمبيك بلاس ذات الارتفاع ١٢٥ مم, أوليمبيك الجديد ذات الارتفاع ١١٥ مم	٩
أوليمبيك بلاس ارتفاعه ٤٥ مم, أوليمبيك ارتفاعه ٤٥ مم, انتصار الارتفاع ٤٥ مم	١٢
المواصفات الفنية - أوليمبيك بلاس ذات الارتفاع ٤٥ مم	١٣
المواصفات الفنية - أوليمبيك ذات الارتفاع ٤٥ مم	١٤
المواصفات الفنية - انتصار الارتفاع ٤٥ مم	١٥
عملية التركيب - أوليمبيك بلاس ذات الارتفاع ٤٥ مم, أوليمبيك الجديد ذات الارتفاع ٤٥ مم	١٦

REVOLUTION



IT ATTENZIONE:
ATTENDERE PROFILI PRIMA DI INSTALLARE
IL PIATTO

FR ATTENTION:
ATTENDRE LES PROFILÉS AVANT
D'INSTALLER LE RECEVEUR DE DOUCHE

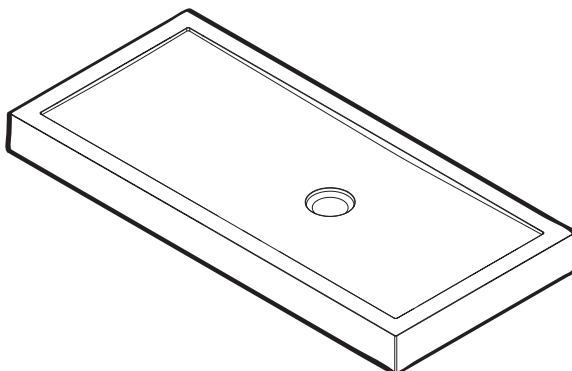
EN WAIT FOR THE PROFILES BEFORE
INSTALLING THE SHOWER TRAY

ES ¡ATENCIÓN!
FIJAR LOS PERFILES SEGÚN LAS
INSTRUCCIONES DE MONTAJE ANTES DE
LA INSTALACIÓN DEL PLATO.

DE ACHTUNG:
WARTEN SIE AUF DIE PROFILE, BEVOR SIE
DIE BRAUSETASSE INSTALLIEREN

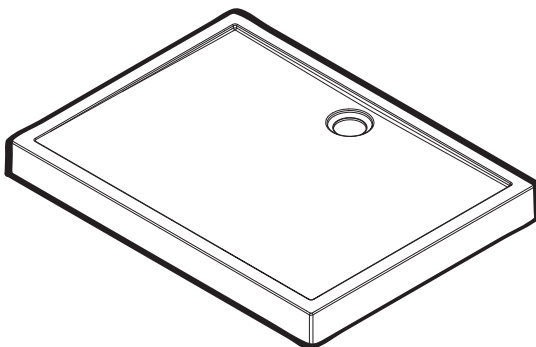
AR تحذير:
يرجى إنتظار الحواف قبل تركيب الطاقم

Olympic Plus h125 mm



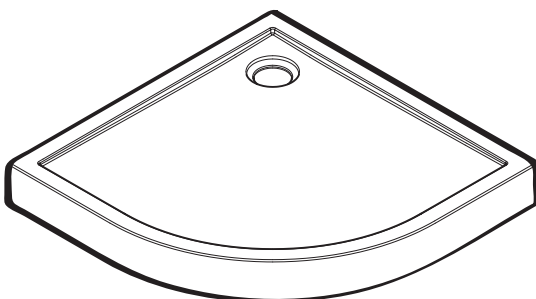
- 110x70 ○ 150x75
- 110x80 ○ 160x70
- 120x70 ○ 160x75
- 120x80 ○ 160x80
- 120x90 ○ 160x90
- 120x100 ○ 170x70
- 140x70 ○ 170x75
- 140x75 ○ 170x80
- 140x80 ○ 170x90
- 140x90 ○ 180x75
- 140x100 ○ 180x80
- 150x70 ○ 180x90

Olympic h115 mm



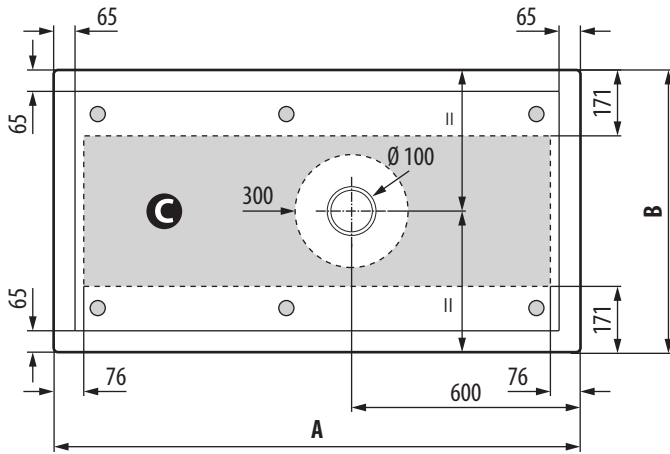
- 80x80
- 90x90
- 100x100
- 90x70
- 90x75
- 100x70
- 100x80
- 120x80
- 120x90

Victory h115 mm

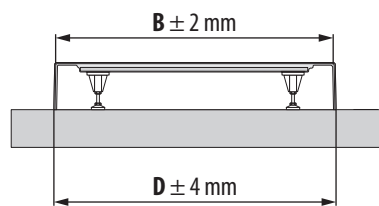
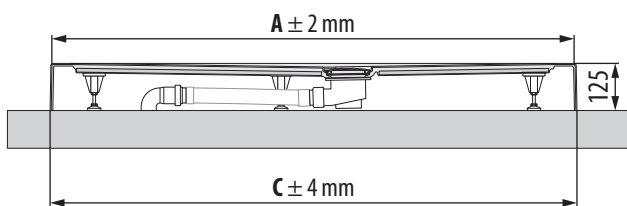
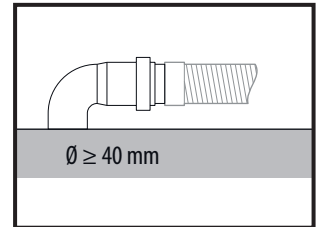


- 80x80
- 90x90
- 100x100

OLYMPIC PLUS h125 mm

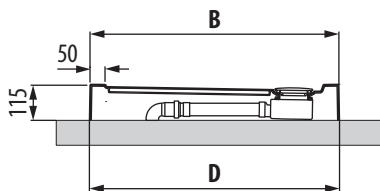
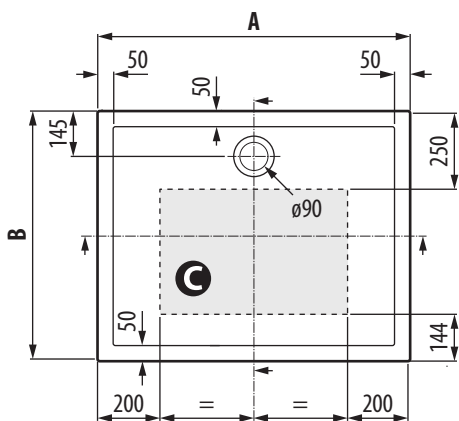
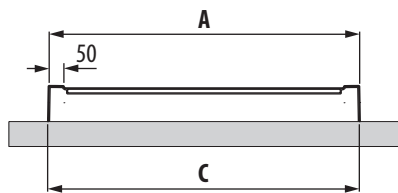


- C** IT Area consigliata per lo scarico a pavimento
- FR** Zone conseillée pour le vidage des eaux au sol
- EN** Recommended space for floor-mounted drain
- ES** Espacio necesario para desagüe a suelo
- DE** Empfohlener Bereich für den Abfluß
- AR** المساحة التي يُنصح بها من أجل عملية التفريغ على الأرضية

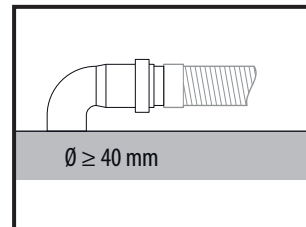


Olympic Plus	AxB	CxD
110x70	1094x692	1100x698
110x80	1094x792	1100x798
120x70	1194x692	1200x698
120x80	1194x792	1200x798
120x90	1194x892	1200x898
120x100	1194x992	1200x998
140x70	1392x692	1398x698
140x75	1392x742	1398x748
140x80	1392x792	1398x798
140x90	1392x892	1398x898
140x100	1392x992	1398x998
150x70	1492x692	1498x698
150x75	1492x742	1498x748
160x70	1592x692	1598x698
160x75	1592x742	1598x748
160x80	1592x792	1598x798
160x90	1592x892	1598x898
170x70	1692x692	1698x698
170x75	1692x742	1698x748
170x80	1692x792	1698x798
170x90	1692x892	1698x898
180x75	1792x742	1798x748
180x80	1792x792	1798x798
180x90	1792x892	1798x898

OLYMPIC h115 mm



- C** IT Area consigliata per lo scarico a pavimento
 FR Zone conseillée pour le vidage des eaux au sol
 EN Recommended space for floor-mounted drain
 ES Espacio necesario para desagüe a suelo
 DE Empfohlener Bereich für den Abfluß
 AR المساحة التي يُنصح بها من أجل عملية التفريغ على الأرضية



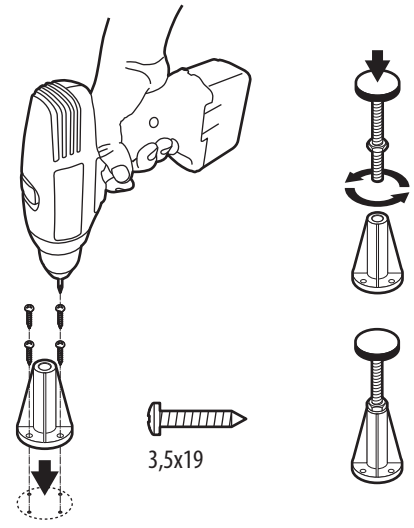
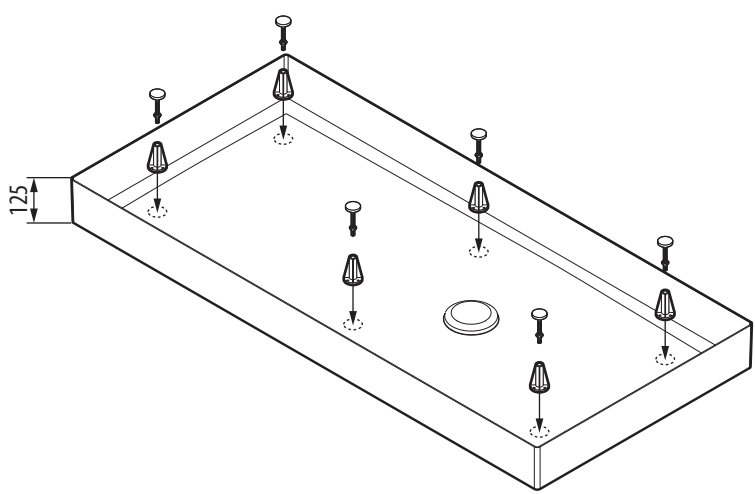
Olympic	AxB	CxD
80x80	794x794	796x796
90x90	894x894	896x896
100x100	994x994	996x996
90x70	894x694	896x696
90x75	894x744	896x746
100x70	994x694	996x696
100x80	994x794	996x796
120x80	1194x794	1196x796
120x90	1194x894	1196x896

IT Installazione piatto
 FR Installation receveur de douche
 EN Tray installation
 ES Instalación del plato de ducha
 DE Montage Brausetasse
 AR تركيب الطاقم

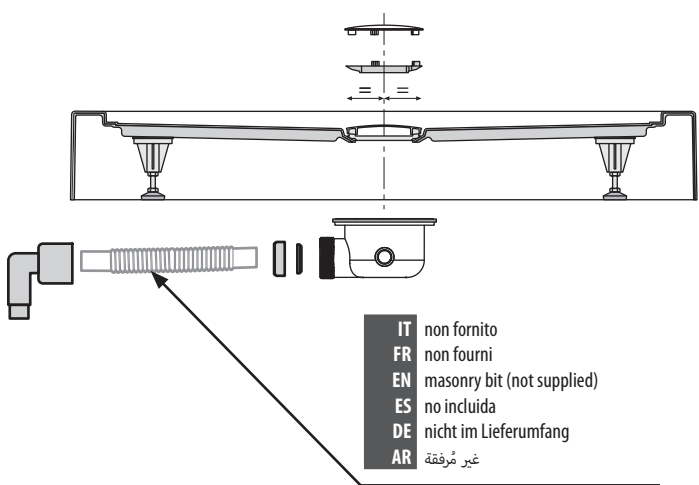
• **OLYMPIC PLUS**
 h 125 mm
 • **OLYMPIC**
 h 115 mm



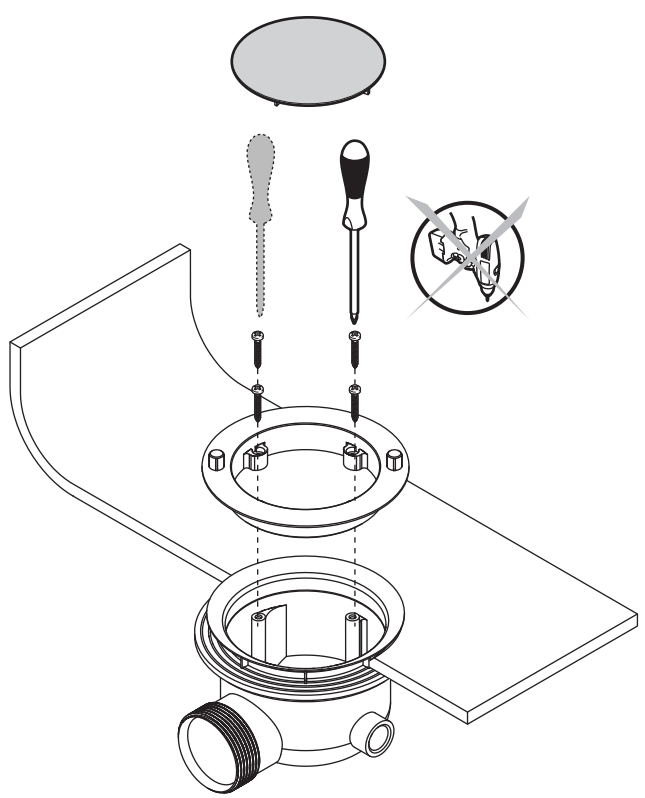
ONLY OLYMPIC PLUS
 h 125 mm



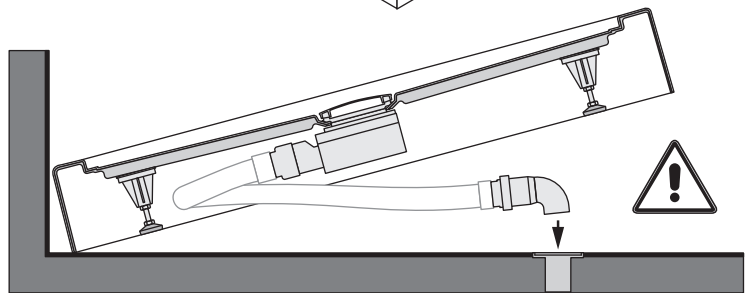
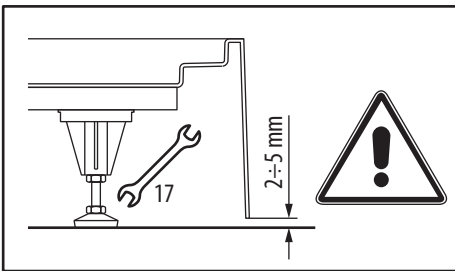
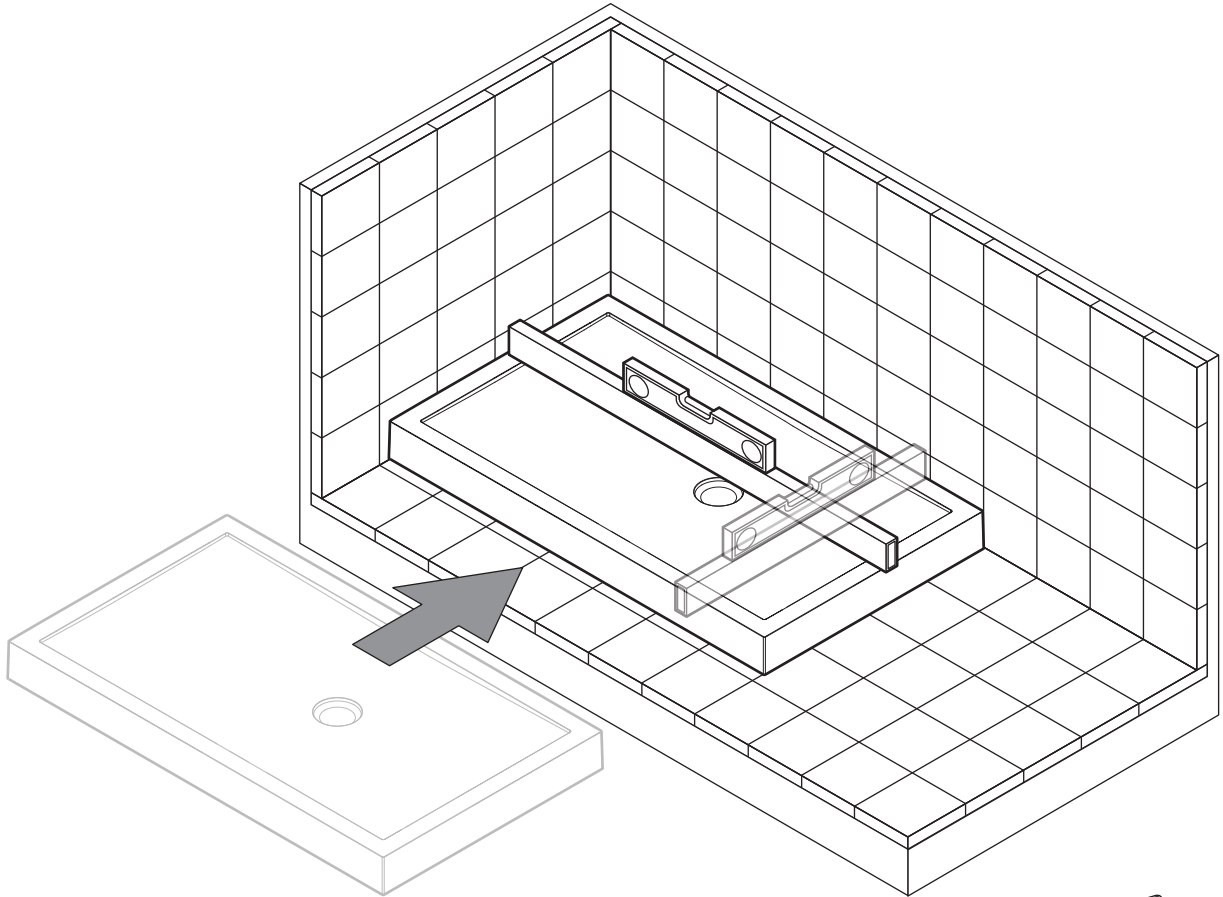
2



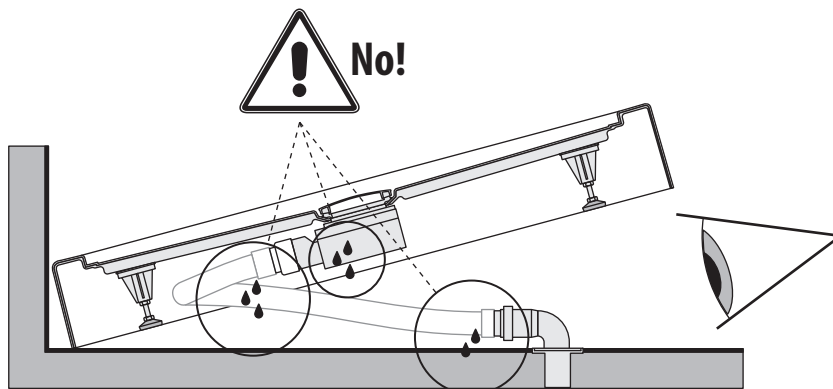
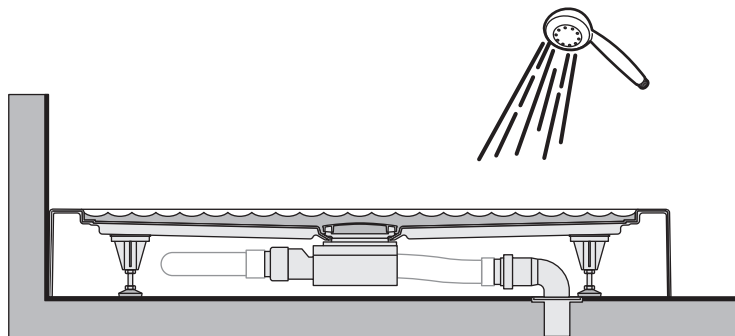
IT non fornito
 FR non fourni
 EN masonry bit (not supplied)
 ES no incluida
 DE nicht im Lieferumfang
 AR غير مرفقة



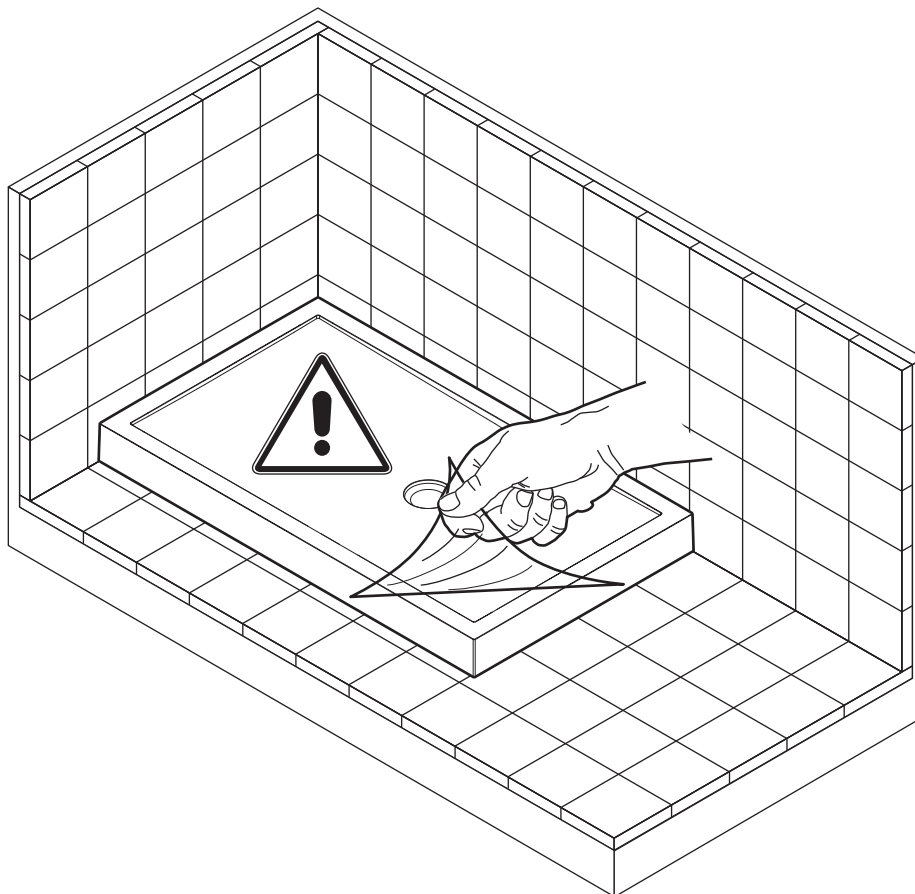
3



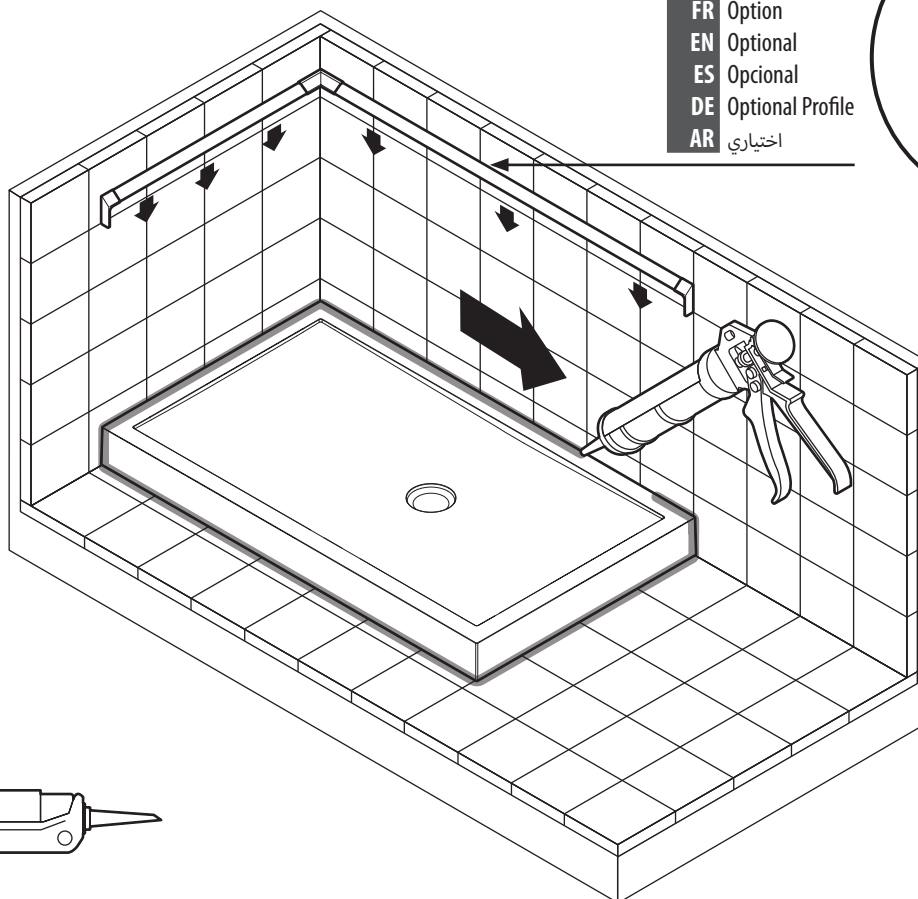
4



5

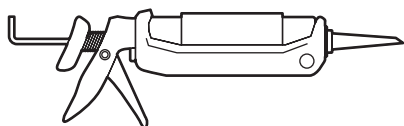


6

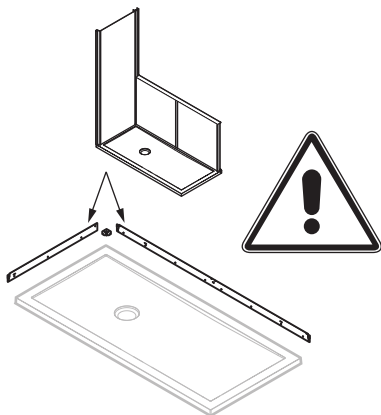


- IT Optional
- FR Option
- EN Optional
- ES Opcional
- DE Optional Profile
- AR اختياري

- IT Non acetico
- FR Non acétique
- EN Acetic-acid free
- ES No acético
- DE Essigsäurefrei
- AR خالي من حمض الخل



REVOLUTION



IT ATTENZIONE:
ATTENDERE PROFILI PRIMA DI INSTALLARE
IL PIATTO

FR ATTENTION:
ATTENDRE LES PROFILÉS AVANT
D'INSTALLER LE RECEVEUR DE DOUCHE

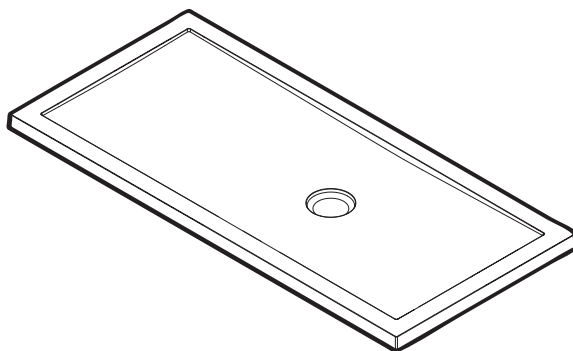
EN WAIT FOR THE PROFILES BEFORE
INSTALLING THE SHOWER TRAY

ES ¡ATENCIÓN!
FIJAR LOS PERFILES SEGÚN LAS
INSTRUCCIONES DE MONTAJE ANTES DE
LA INSTALACIÓN DEL PLATO.

DE ACHTUNG:
WARTEN SIE AUF DIE PROFILE, BEVOR SIE
DIE BRAUSETASSE INSTALLIEREN

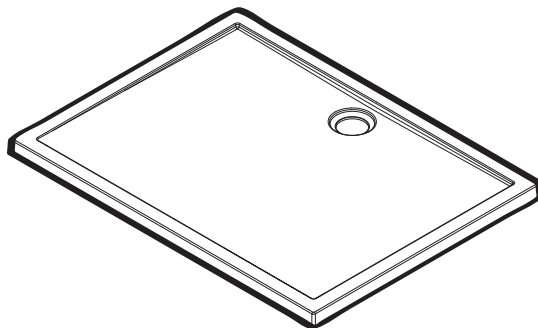
AR تحذير:
يرجى إنتظار الحواف قبل تركيب الطاقم

Olympic Plus h45 mm



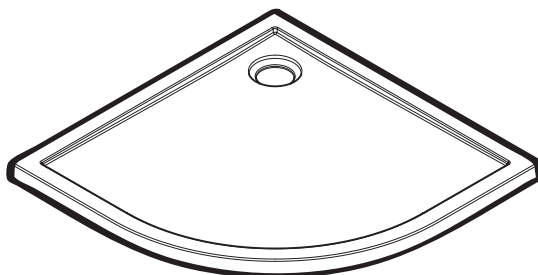
- 180x75
- 170x90
- 170x80
- 170x75
- 170x70
- 160x90
- 160x80
- 160x75
- 160x70
- 150x75
- 150x70
- 140x100
- 140x90
- 140x80
- 140x75
- 140x70
- 120x100
- 120x90
- 120x80
- 120x70

Olympic h45 mm



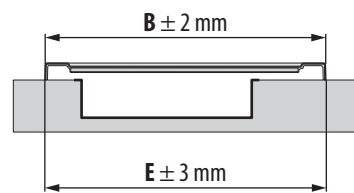
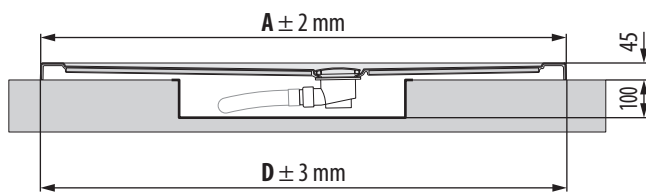
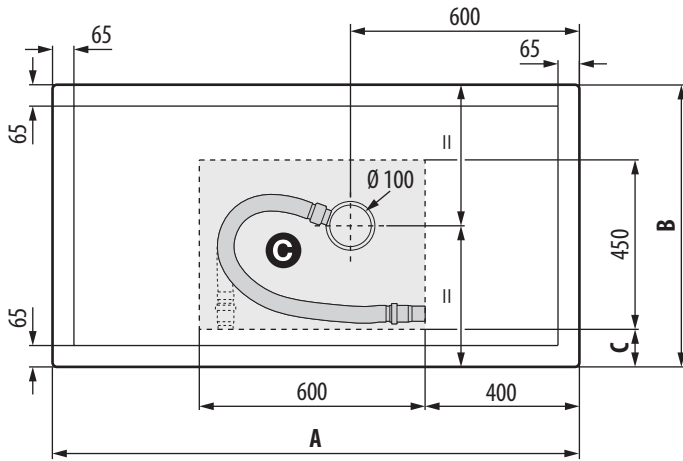
- 100x100
- 100x80
- 100x70
- 90x90
- 90x75
- 90x70
- 80x80

Victory h45 mm

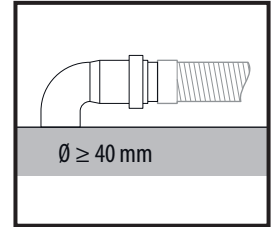
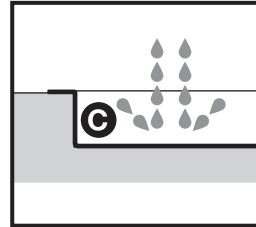


- 100x100
- 90x90
- 80x80

OLYMPIC PLUS h45 mm

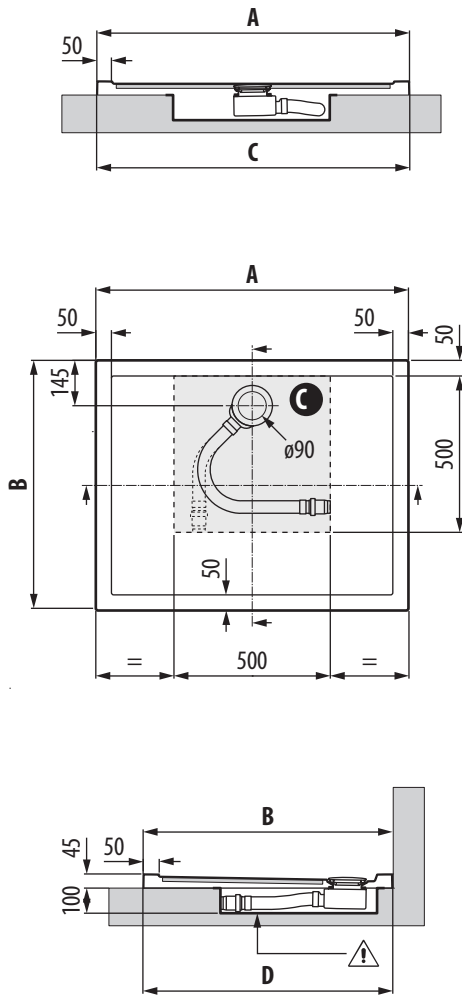


- C** IT Area minima da realizzare nel pavimento
- FR** Zone d'allocation minimum à faire au sol
- EN** Minimum space required in floor
- ES** Espacio mínimo necesario para desagüe a suelo
- DE** Mindeststeinbaufläche im Boden
- AR** أقل مساحة مطلوبة بغرض عملية التركيب على الأرضية

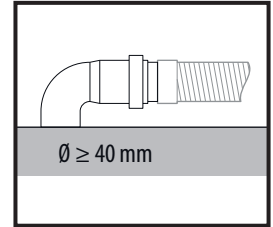
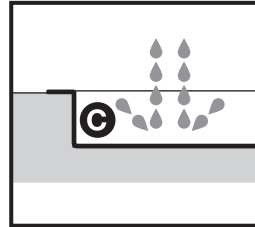


Olympic Plus	AxB	CxD
110x70	1094x692	1096x694
110x80	1094x792	1096x794
120x70	1194x692	1196x694
120x80	1194x792	1196x794
120x90	1194x892	1196x894
120x100	1194x992	1196x994
140x70	1392x692	1394x694
140x75	1392x742	1394x744
140x80	1392x792	1394x794
140x90	1392x892	1394x894
140x100	1392x992	1394x994
150x70	1492x692	1494x694
150x75	1492x742	1494x744
160x70	1592x692	1594x694
160x75	1592x742	1594x744
160x80	1592x792	1594x794
160x90	1592x892	1594x894
170x70	1692x692	1694x694
170x75	1692x742	1694x744
170x80	1692x792	1694x794
170x90	1692x892	1694x894
180x75	1792x742	1794x744
180x80	1792x792	1794x794
180x90	1792x892	1794x894

OLYMPIC h45 mm

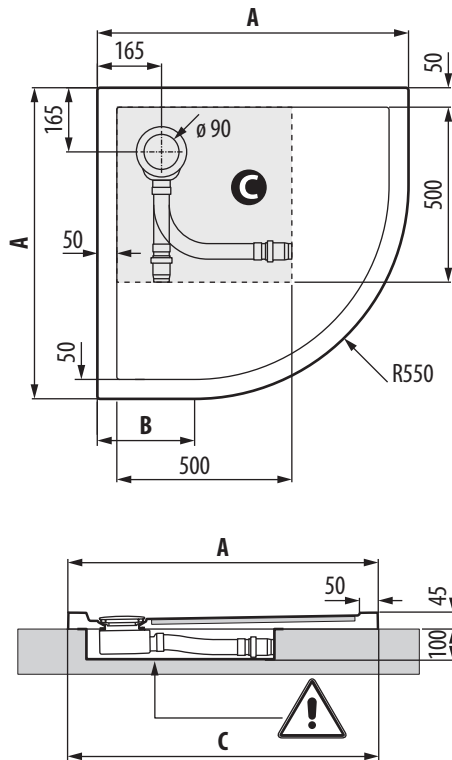


- C** IT Area minima da realizzare nel pavimento
- FR** Zone d'allocation minimum à faire au sol
- EN** Minimum space required in floor
- ES** Espacio mínimo necesario para desagüe a suelo
- DE** Mindesteinbaufäche im Boden
- AR** أقل مساحة مطلوبة بغرض عملية التركيب على الأرضية

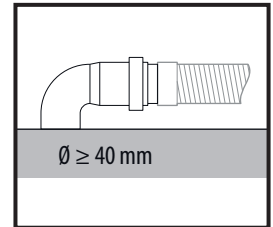
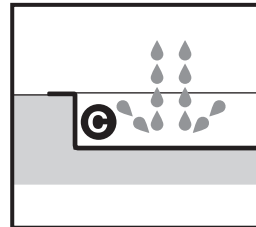


Olympic	AxB	CxD
80x80	794x794	796x796
90x90	894x894	896x896
100x100	994x994	996x996
90x70	894x694	896x696
90x75	894x744	896x746
100x70	994x694	996x696
100x80	994x794	996x796
120x80	1194x794	1196x796
120x90	1194x894	1196x896

VICTORY h45 mm



- C** IT Area minima da realizzare nel pavimento
- FR** Zone d'allocation minimum à faire au sol
- EN** Minimum space required in floor
- ES** Espacio mínimo necesario para desagüe a suelo
- DE** Mindesteinbaufäche im Boden
- AR** أقل مساحة مطلوبة بغرض عملية التركيب على الأرضية

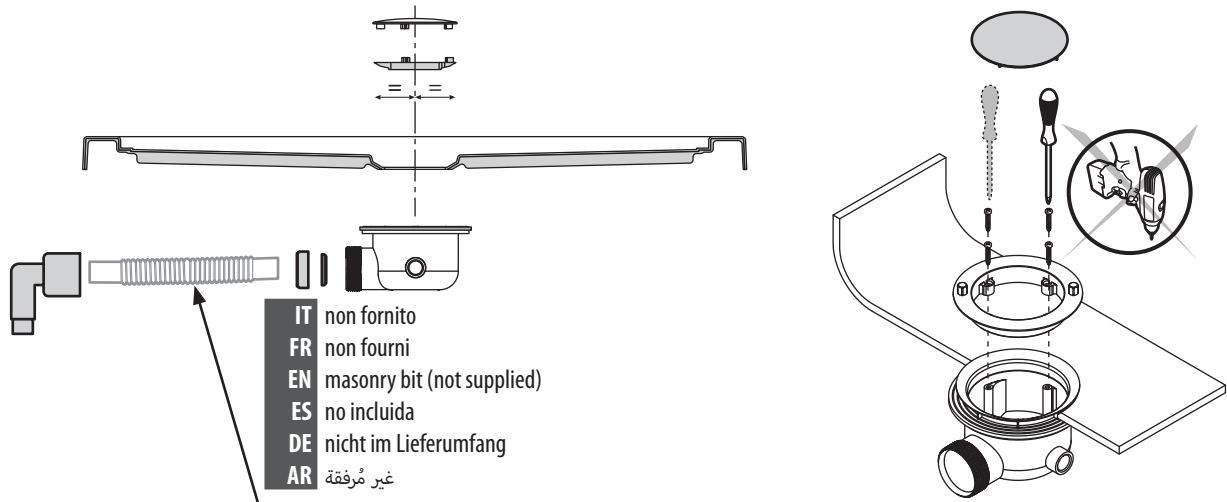


Victory	A	B	C
80x80	794	244	796
90x90	894	344	896
100x100	994	444	996

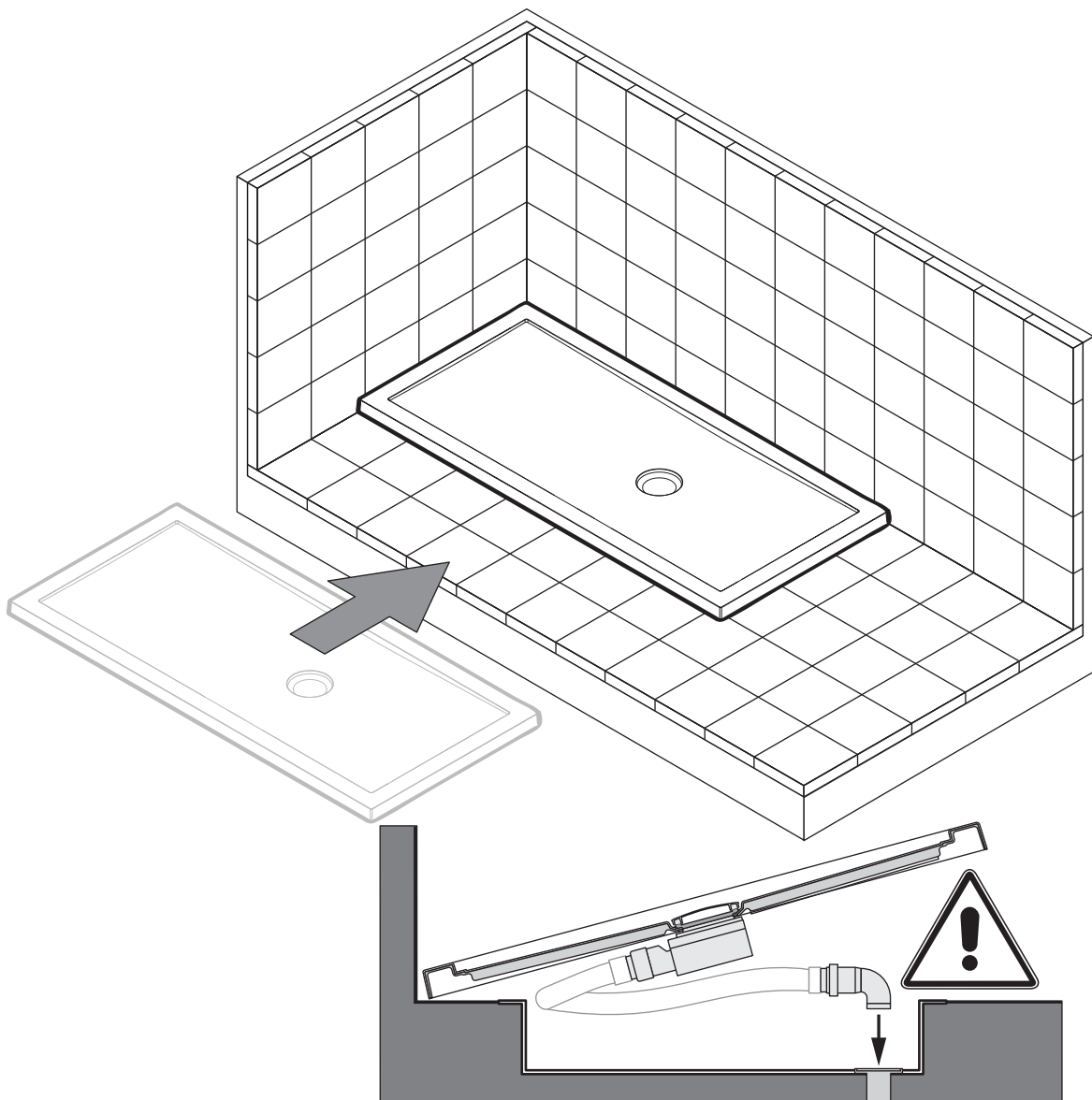
IT Installazione piatto
 FR Installation receveur de douche
 EN Tray installation
 ES Instalación del plato de ducha
 DE Montage Brausetasse
 AR تركيب الطاقم

• **OLYMPIC PLUS**
 h 45 mm

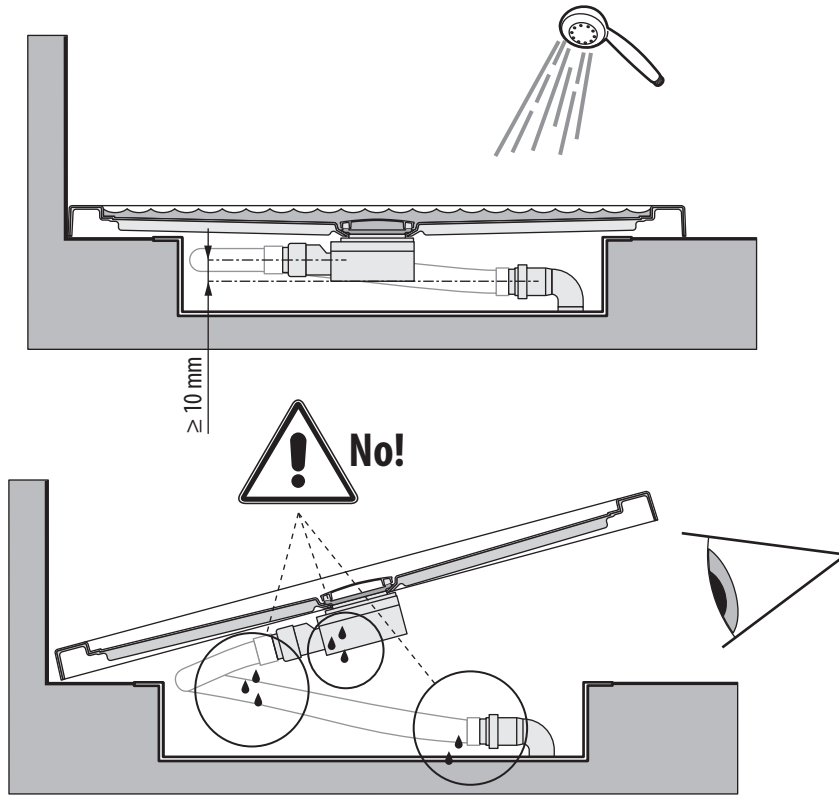
• **OLYMPIC**
 h 45 mm



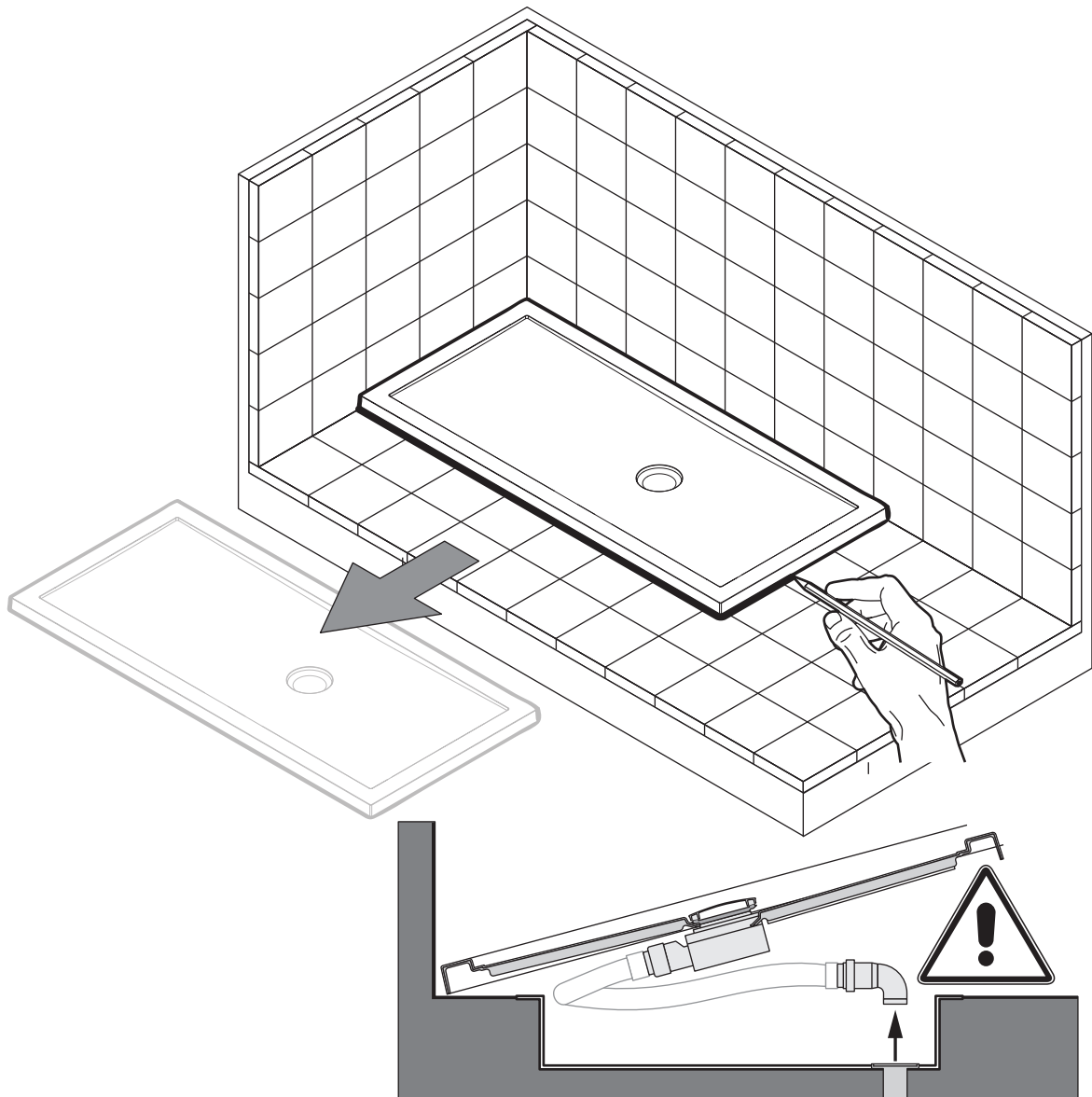
2



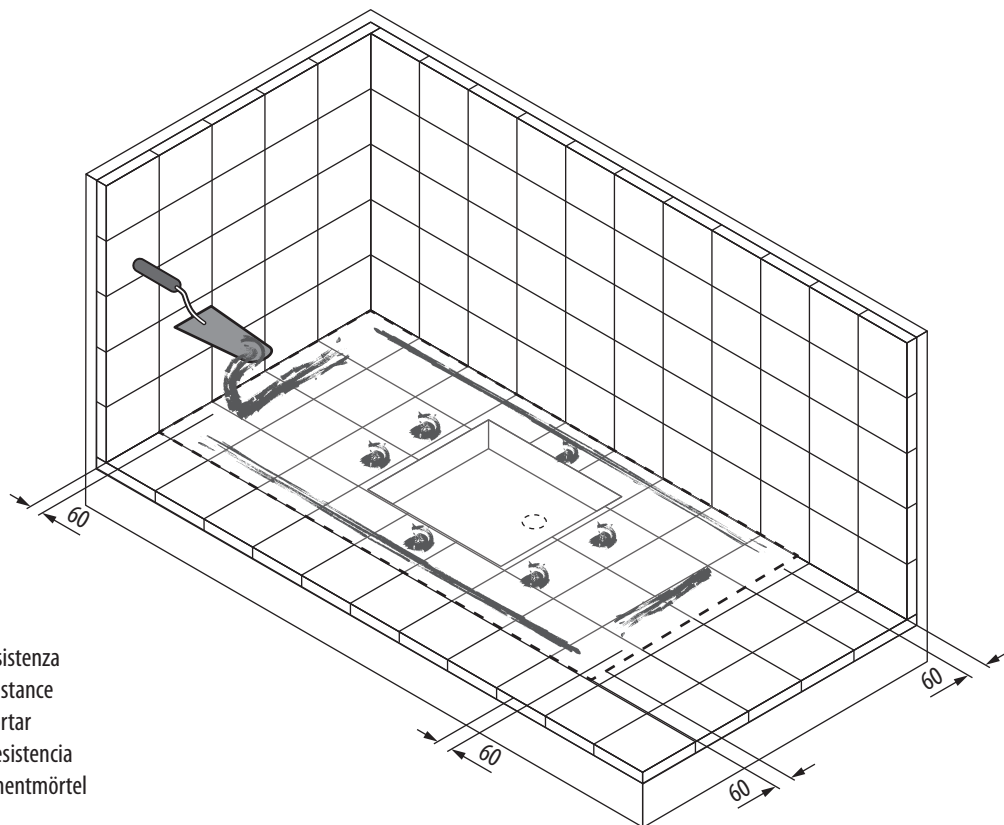
3



4

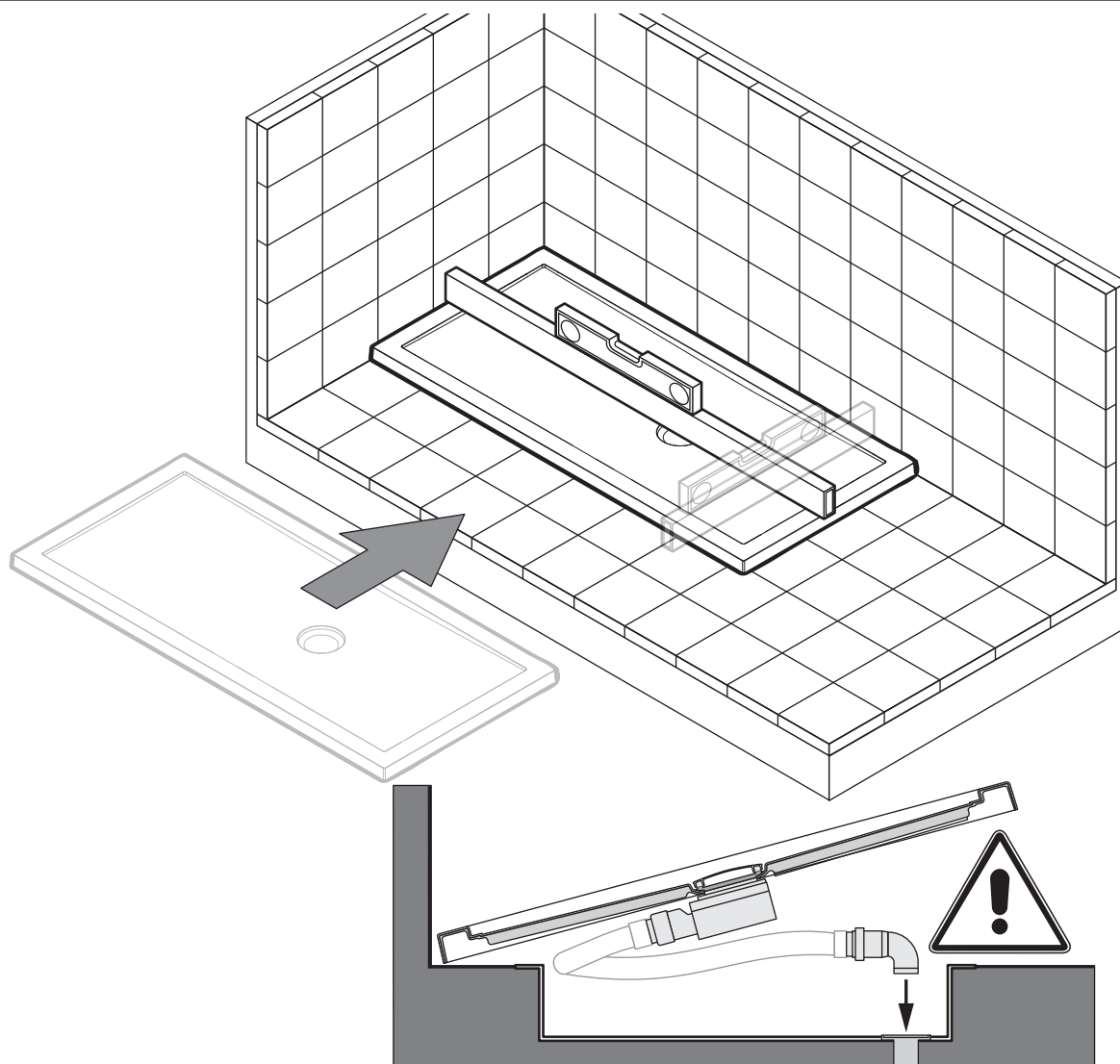


5

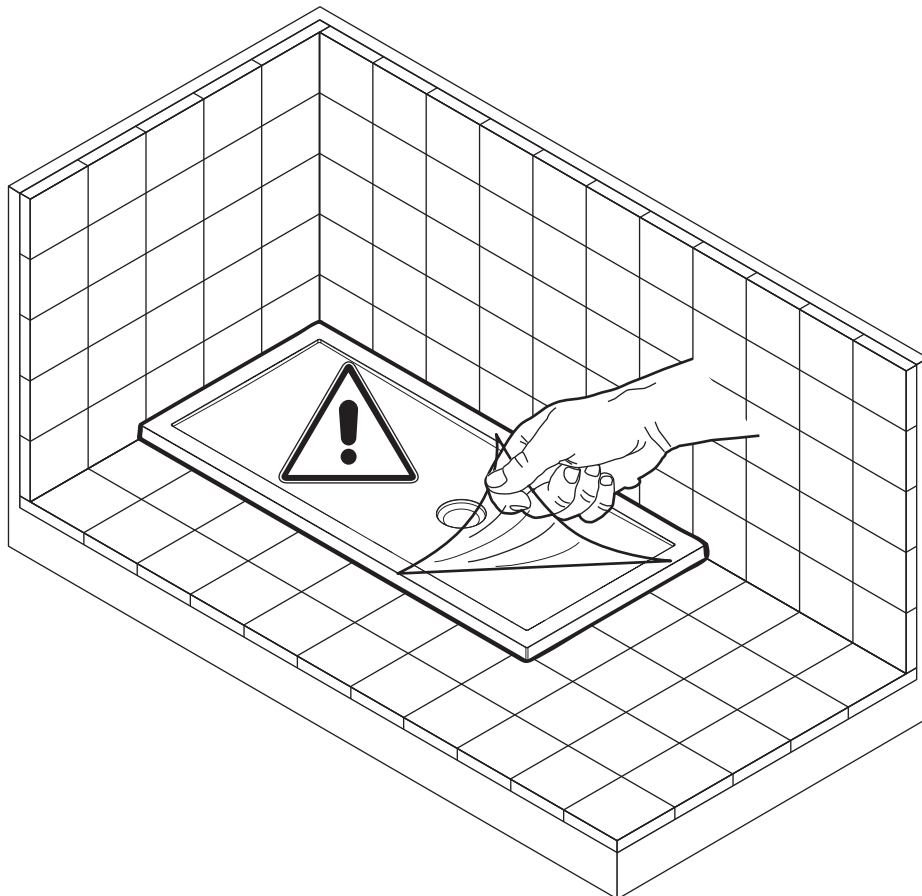
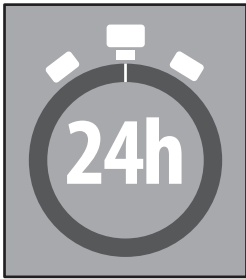
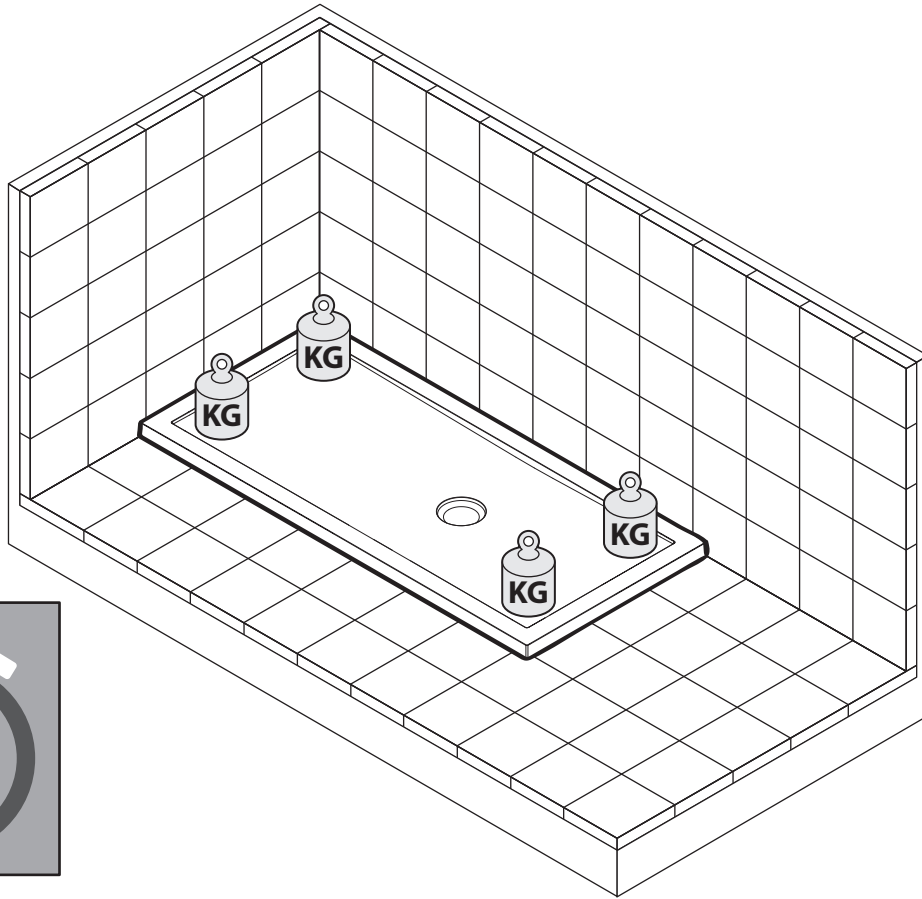


- IT Utilizzare malta cementizia ad alta resistenza
- FR Utiliser mortier en ciment à haute résistance
- EN Please use high resistance cement mortar
- ES Utilizar mortero de cemento de alta resistencia
- DE Verwenden Sie hoch beständigen Zementmörtel
- AR استخدم مونه أسمنتية ذات مقاومة عالية

6

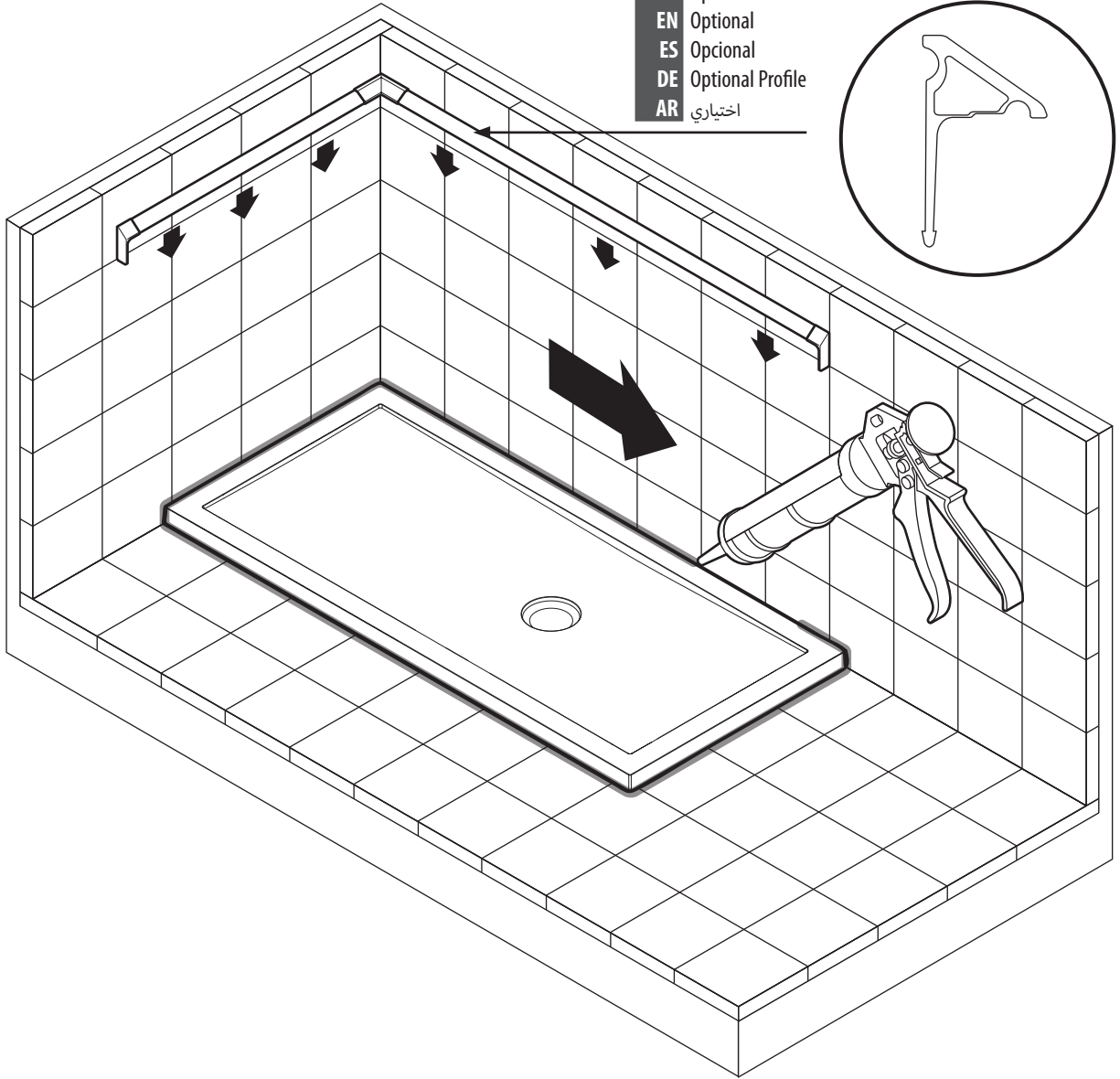
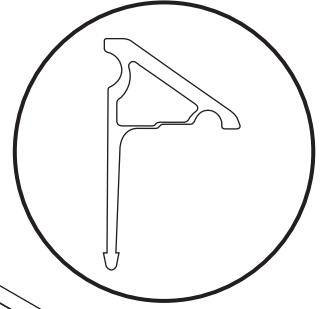


7

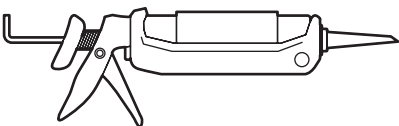


8

IT Optional
FR Option
EN Optional
ES Opcional
DE Optional Profile
AR اختياري



IT Non acetico
FR Non acétique
EN Acetic-acid free
ES No acético
DE Essigsäurefrei
AR خالي من حمض الخل



IT - GARANZIA

Tutti i prodotti acquistati dal consumatore, come definito dall'art. 3 del Codice del Consumo (Decreto Legislativo n. 206 del 6 settembre 2005 e ss.mm.), sono coperti dalla garanzia legale del venditore ai sensi degli artt. 128 e ss. del Codice del Consumo. In caso di difetto di conformità del prodotto, si invita il consumatore a rivolgersi al proprio rivenditore nei termini di legge.

• Pulizia della superficie acrilica e degli accessori:

Per la normale pulizia delle superfici acriliche usare detergenti liquidi con una spugna o panno morbidi. Per evitare il formarsi di tracce di calcare è ideale asciugare le superfici acriliche dopo l'uso, con una pelle di daino o panno in microfibra, che pulisce a fondo senza lasciare residui. Eventuali tracce di calcare si tolgono utilizzando detergenti anticalcare specifici. Per ridare lucentezza alle superfici acriliche utilizzare un normale "Polish" usato anche per lucidare la carrozzeria delle auto.

⚠️ NON USARE ASSOLUTAMENTE DETERSIVI ABRASIVI, ALCOOL, SOSTANZE A BASE DI ALCOOL, ACETONE O ALTRI SOLVENTI.



RACCOLTA DIFFERENZIATA - IMBALLO - VERIFICA LE DISPOSIZIONI DEL TUO COMUNE (PAESE).

FR - GARANTIE

Tous les produits achetés par le consommateur, selon l'art. 3 du code de la consommation (décret législatif n° 206 du 6 septembre 2005 et suivants), sont couverts par la garantie légale du vendeur en vertu des articles 128 et suivants du code de la consommation. En cas de défaut de conformité du produit, nous invitons le consommateur à contacter son revendeur conformément à la loi.

• Nettoyage des surfaces acryliques et des accessoires:

Dans des conditions normales, nettoyer les surfaces acryliques avec des produits détergents liquides non abrasifs, en utilisant une éponge ou un chiffon. Pour empêcher la formation de dépôts de calcaire, utiliser une peau de chamois ou un chiffon en microfibra, lesquels essuient et nettoient à fond sans laisser de résidus. Il est possible d'enlever les traces éventuelles de calcaire en utilisant des produits spécifiques. Pour obtenir à nouveau une surface brillante, utiliser un polish ordinaire de carrossier.

⚠️ IMPORTANT: EVITER ABSOLUMENT L'EMPLOI DE DÉTERGENTS ABRASIFS, ALCOOL OU PRODUITS A' BASE D'ALCOOL, ACETONE OU AUTRES SOLVANTS.



COLLECTE SÉPARÉE - EMBALLAGE - VÉRIFIEZ LES DISPOSITIONS DE VOTRE COMMUNE (PAYS).

EN - PRODUCT GUARANTEE

All products purchased by consumers, as defined in Article 3 of the Consumer Code (Legislative Decree no. 206 of 6 September 2005 and subsequent amendments), are covered by the legal guarantee of the seller under Article 128 and subsequent amendments of the consumer Code. In case of lack of conformity of the product, we invite the consumer to contact their dealer within the statutory deadline.

• Cleaning acrylic surfaces and fittings:

Clean acrylic surfaces using a good quality household liquid detergent and a soft cloth or sponge. To prevent the build-up of limescale deposits, wipe acrylic surfaces dry with a chammy leather or a soft, lint-free cloth that removes stubborn deposits without leaving traces. Limescale deposits may be removed using specific detergent products. To restore shine to the acrylic surface polish with an ordinary wax polish such as car wax.

⚠️ DONOT USE ABRASIVE CLEANERS, ALCOHOL, ALCOHOL BASED CLEANERS, ACETONE OR OTHER SOLVENTS.



SEPARATE COLLECTION - PACKAGING - CHECK THE PROVISIONS OF YOUR MUNICIPALITY (COUNTRY).

ES - GARANTÍA

Todos los productos adquiridos por el consumidor conforme al art. 3 del Código de Consumo (decreto legislativo n.º 206 del 6 de septiembre de 2005 y sucesivas enmiendas) quedan cubiertos por la garantía legal del vendedor conforme a los artículos 128 y sucesivos del Código de Consumo. En caso de defecto de conformidad del producto, se ruega al consumidor dirigirse al propio revendedor de acuerdo con los términos legales.

• Limpieza de la superficie acrílica y de los accesorios:

Para llevar a cabo la limpieza normal de las superficies acrílicas usar detergentes líquidos con una esponja o un paño

suave. Se recomienda utilizar productos no abrasivos. Para evitar que se formen depósitos de cal se recomienda secar las superficies acrílicas después del uso, con un paño gamuzado o de microfibra, que limpie a fondo sin dejar rastros.

Los posibles restos de cal pueden eliminarse con cualquier producto antical. Para reavivar el brillo de la superficie acrílica usar un pulimento de los que se usa para abrillantar la carrocería de los coches.

⚠️ NO SE DEBEN APLICAR BAJO NINGÚN CONCEPTO PRODUCTOS ABRASIVOS, ALCOHOL, SUSTANCIAS A BASE DE ALCOHOL, ACETONA U OTROS DISOLVENTES.



RECOGIDA SEPARADA - EMBALAJE - CONSULTE LAS DISPOSICIONES DE SU MUNICIPIO (PAÍS).

DE - GARANTIE

Alle vom Verbraucher erworbenen Produkte sind, wie in Art. 3 des Verbraucherschutzgesetzes (Gesetzesverordnung Nr. 206 vom 6. September 2005 und nachfolgende Änderungen) festgelegt, von der gesetzlichen Garantie der Vertreibers gemäß den Art. 128 ff des Verbraucherschutzgesetzes abgedeckt. Im Falle eines vertragswidrigen Produktes wird der Verbraucher darum gebeten, sich in Übereinstimmung mit dem Gesetz an seinen eigenen Wiederverkäufer zu wenden.

•Reinigung der Acrylflächen und der Zubehörteile:

Für die normale Reinigung der Acrylflächen flüssige Reiniger (z.B. Vim flüssig) und einen weichen Schwamm bzw. ein weiches Tuch verwenden. Um die Bildung von Kalkablagerungen zu vermeiden, die Acrylflächen nach dem Gebrauch möglichst mit einem Hirschleder oder einem Mikrofaser Tuch trocknen, das eine gründliche Reinigung ohne Rückstände garantiert. Eventuelle Kalkablagerungen werden mit speziellen kalklosenden Produkten entfernt. Um glänzende Oberflächen wieder zu erhalten, eine normale Autopolitur verwenden.

⚠️ AUF KEINEN FALL SCHEUERENDE REINIGER, ALCOHOL, REINIGER AUF ALKOHOLBASIS, AZETON ODER ANDERE LÖSEMittel VERWENDEN. LET OP, PAS VÓÓR EERSTE.



GETRENNTE SAMMLUNG - VERPACKUNG - ÜBERPRÜFEN SIE DIE VORSCHRIFTEN IHRER GEMEINDE (LAND).

كل المنتجات التي تم شراؤها من قبل المستهلكين، كما هو محدد في المادة رقم ٣ من قانون المستهلك (المرسوم التشريعي رقم ٢٠٦ الصادر في ٦ سبتمبر ٢٠٠٥ والتعديلات اللاحقة عليه)، مغطاة بالضمان القانوني للبائع بموجب المادة رقم ١٢٨ والتعديلات اللاحقة على قانون المستهلك. في حالة عدم مطابقة المنتج، ندعو المستهلكين إلى الاتصال بموزعهم المعتمد خلال المهلة القانونية.

• تنظيف سطح الاكريليك و اكسسواراته:

بالنسبة لعملية التنظيف العادية لمسطح الاكريليك يمكن استخدام منظف سائل مع أسفنج أو قطعة قماش ناعمة. لتجنب تكون ترسبات الجير يكون من الأفضل و الأمثل تجفيف المسطح الاكريليك بعد الاستعمال. بالاستعانة بقطعة من الشامواه أو قطعة قماش ناعمة حتى تتمكن من تنظيف الدواخل و التخلص من أي بقايا عالقة. أما بخصوص بقايا الجير العالقة يمكن استعمال المنظفات الخاصة بإزالة الجير للتخلص منها نهائياً. لإطفاء نوع من البهجة و اللمعان على المسطحات الاكريليكية استخدم نوع "Polish" العادي الذي يُستخدم عادةً في تلميع هياكل السيارات.

⚠️ يمنع منعاً باتاً استعمال أي نوع من أنواع المنظفات الكاشطة، أو أي كحوليات أو أي مواد بها كحوليات، أو مادة الأستون أو أي مذيبيات أخرى.

مجموعة منفصلة - التعبئة والتخليف - تحقق من أحكام بلديتك (البلد).





459526

NOVELLINI S.p.A.

Via Mantova, 1023 - 46030 Romanore di Borgo Virgilio (Mn)
Tel. +39 0376 6421 - Fax +39 0376 642250 - e-mail: novellini@novellini.it
www.novellini.com

60202IST_10 (10 2022)