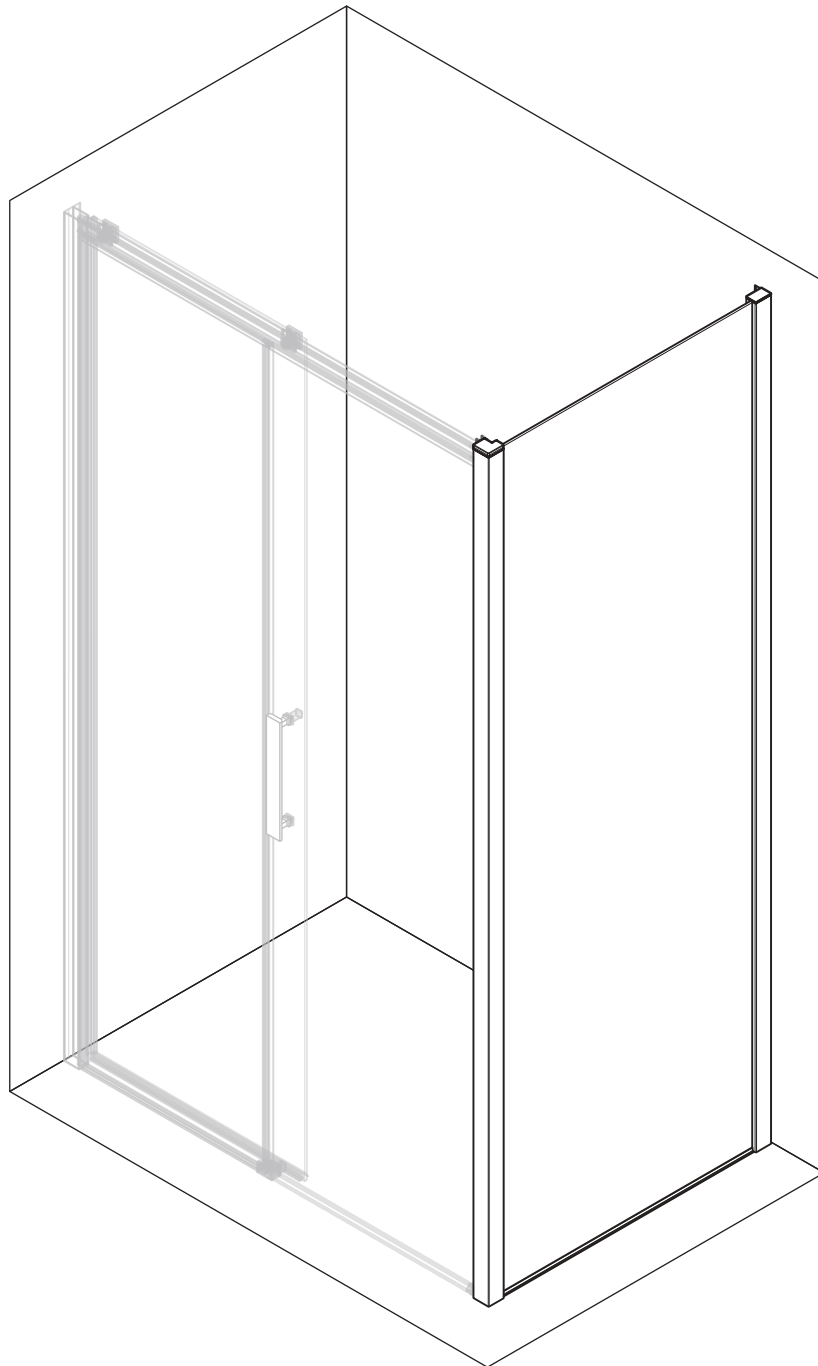
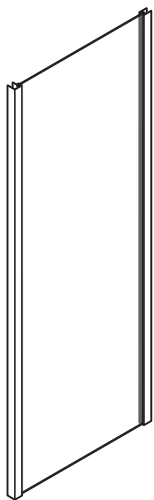
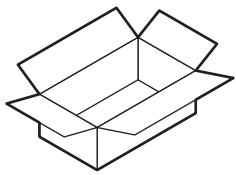
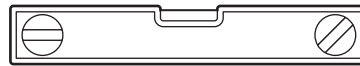
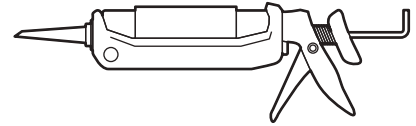
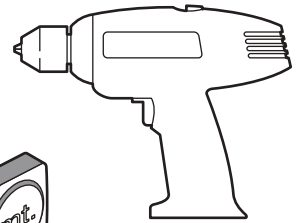
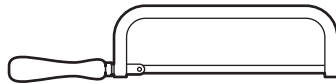
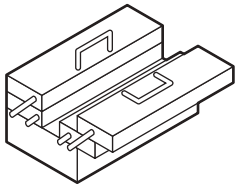


ROSE ROSSE

F

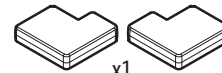




S6 x2



3,5x9,5 x4



x1



x2



4x35 x2



x4

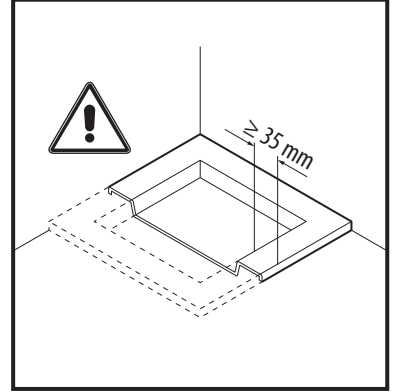
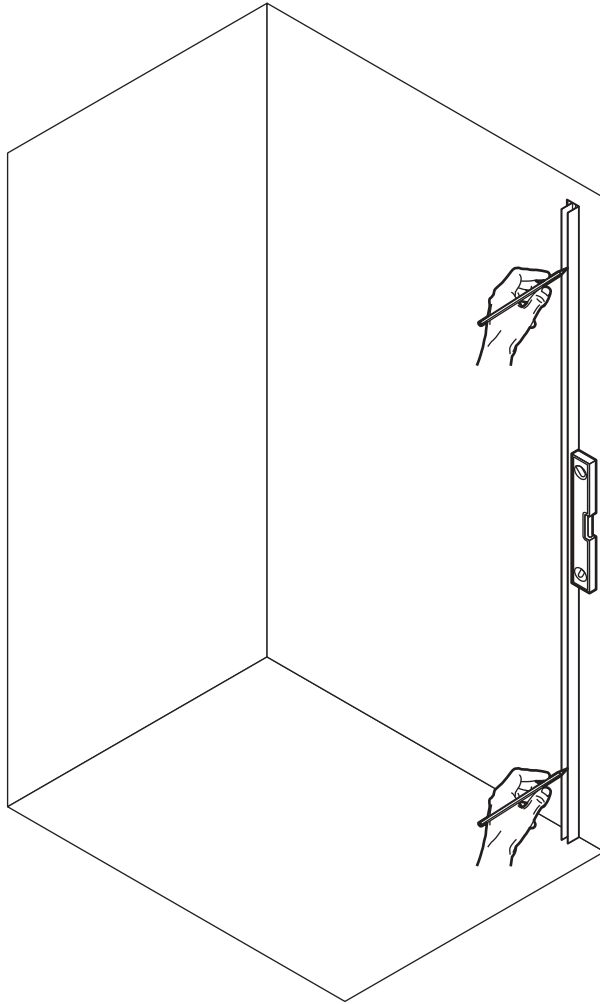
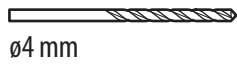
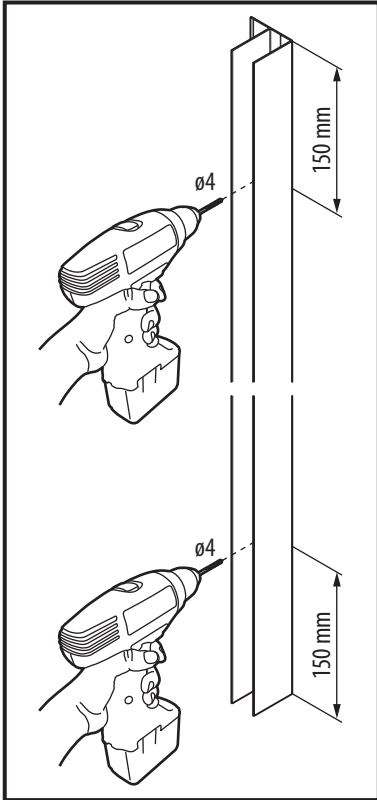


x1

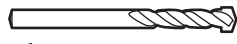


F68	F= 68-71 cm
F71	F= 71-74 cm
F73	F= 73-76 cm
F75	F= 75-78 cm
F78	F= 78-81 cm
F81	F= 81-84 cm
F83	F= 83-86 cm
F85	F= 85-88 cm
F88	F= 88-91 cm
F91	F= 91-94 cm
F93	F= 93-96 cm
F95	F= 95-98 cm
F98	F= 98-101 cm
F108	F=108-111 cm
F118	F=118-121 cm

1



2



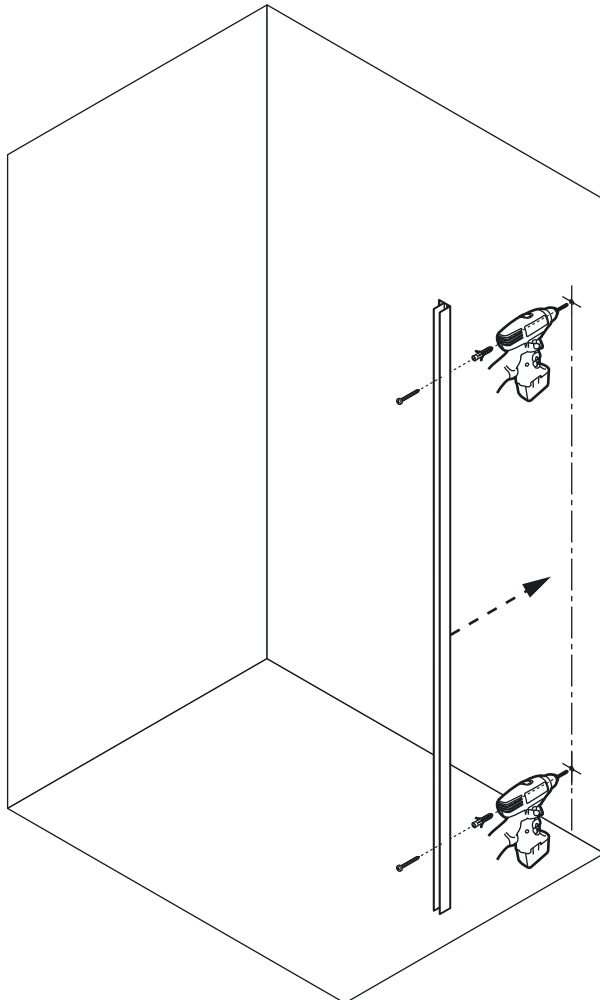
ø6 mm



S6

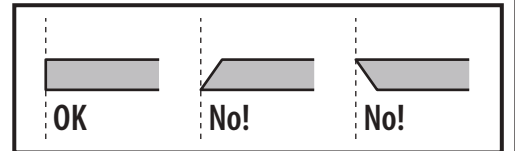
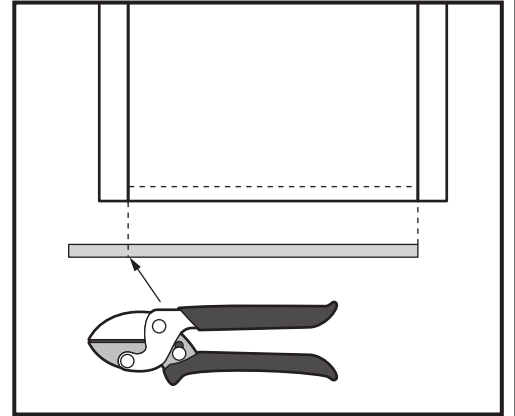
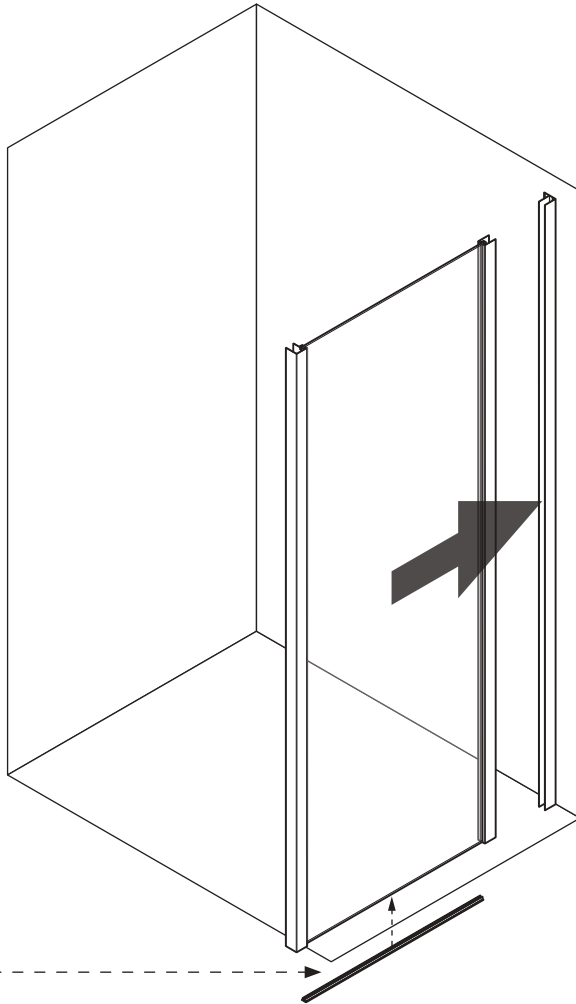
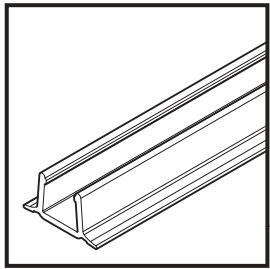


4x35 x2

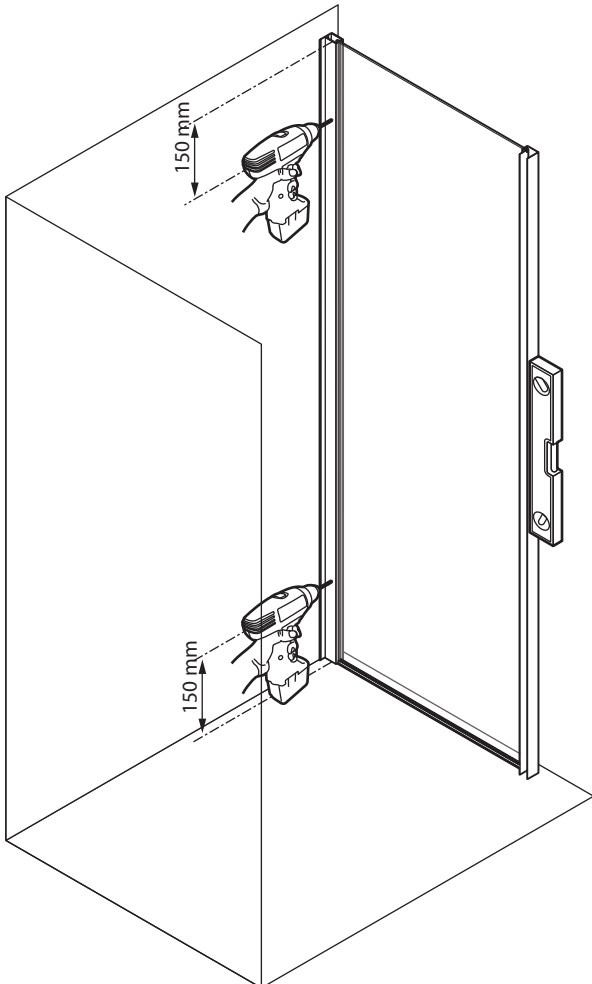


3

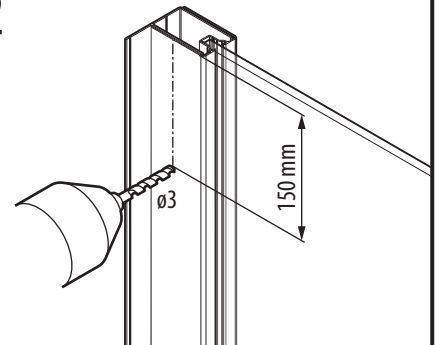
3



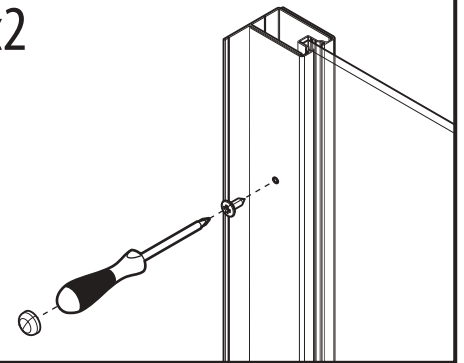
4



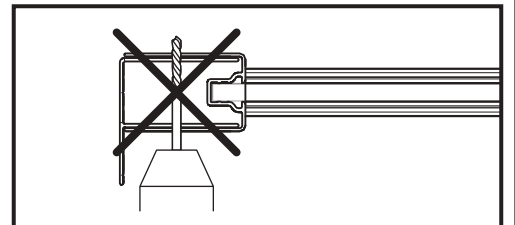
x2



x2

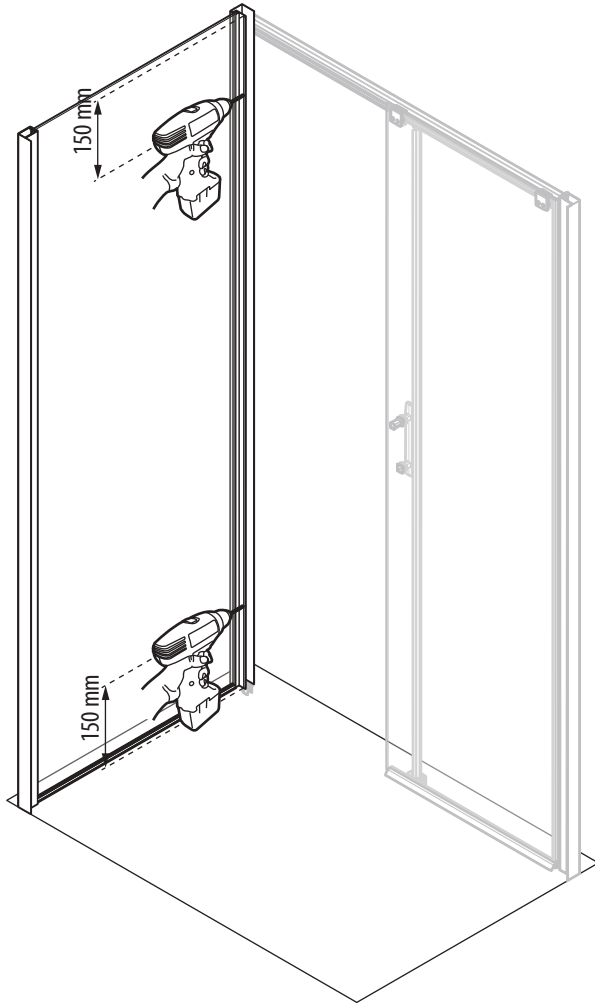


3,5x9,5 x2

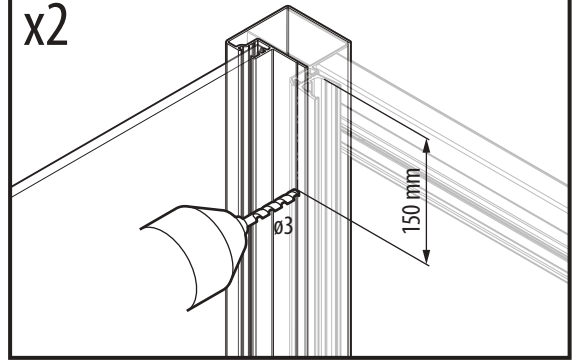


4

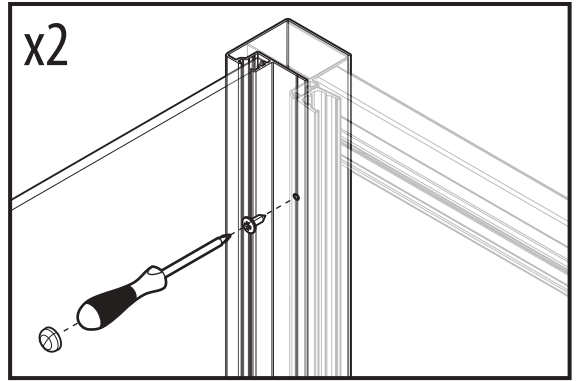
5



x2

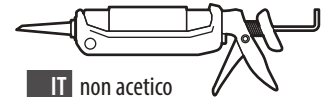
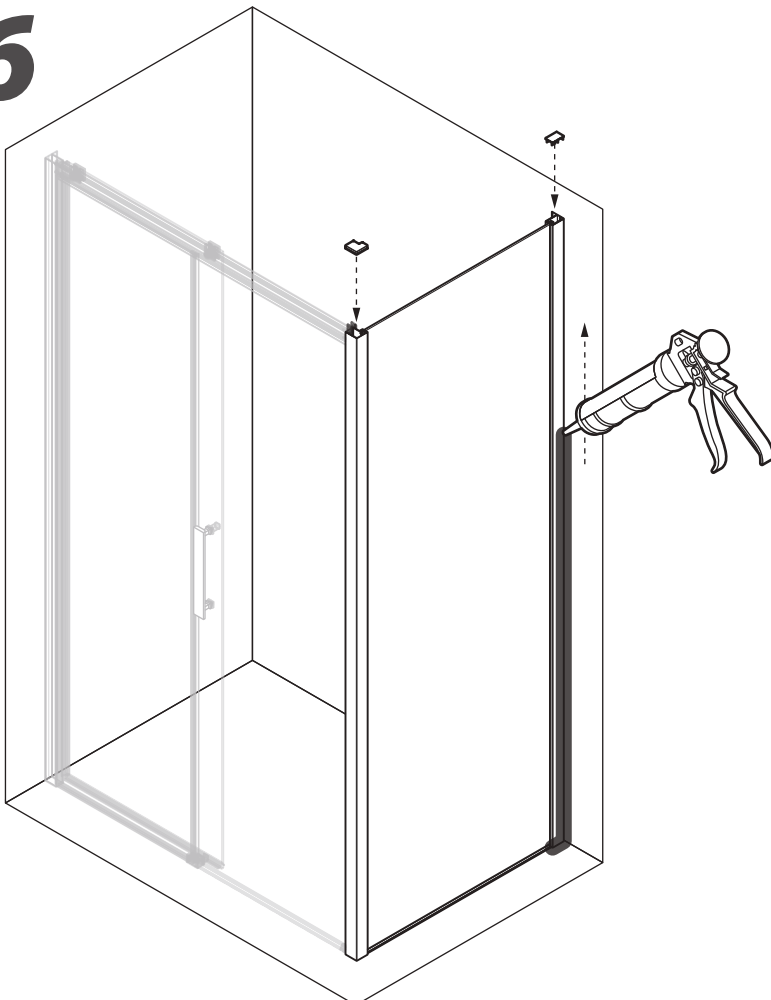


x2

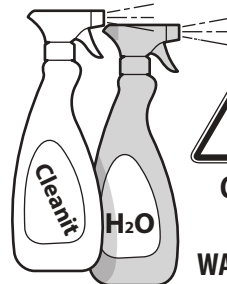


3,5x9,5 x2

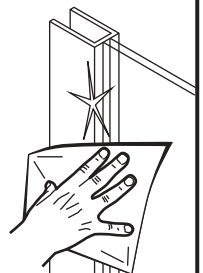
6



IT non acetico
 FR non acétique
 EN acetic-acid free
 DE nicht essigsäurevernetzend
 NL niet zuur
 ES no acético
 PT não acético
 CS neoctový
 SL ne oceten
 HU nem ecetsavas
 PL nie octowy
 RU не уксусный
 AR خالي من حمض الخل



**CLEANIT
 OR
 WATER ONLY**



فقط الماء أو كلينيت

