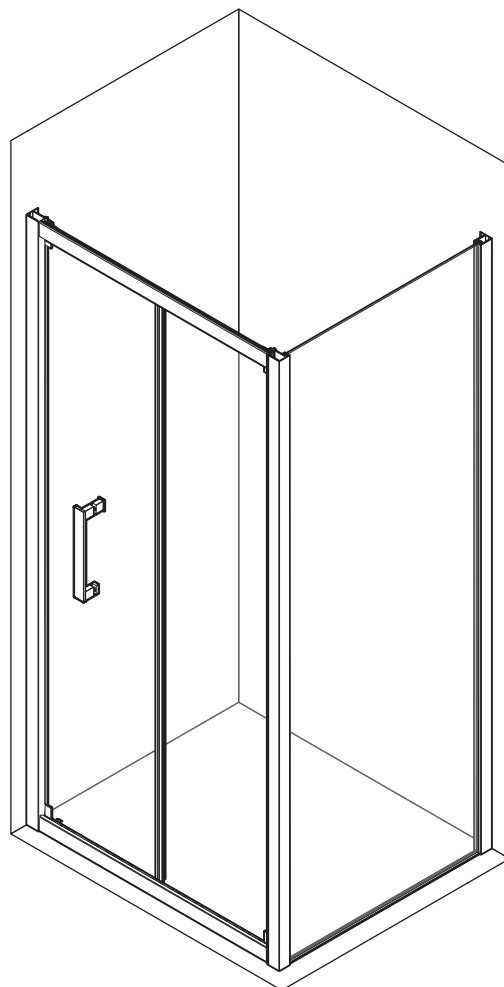
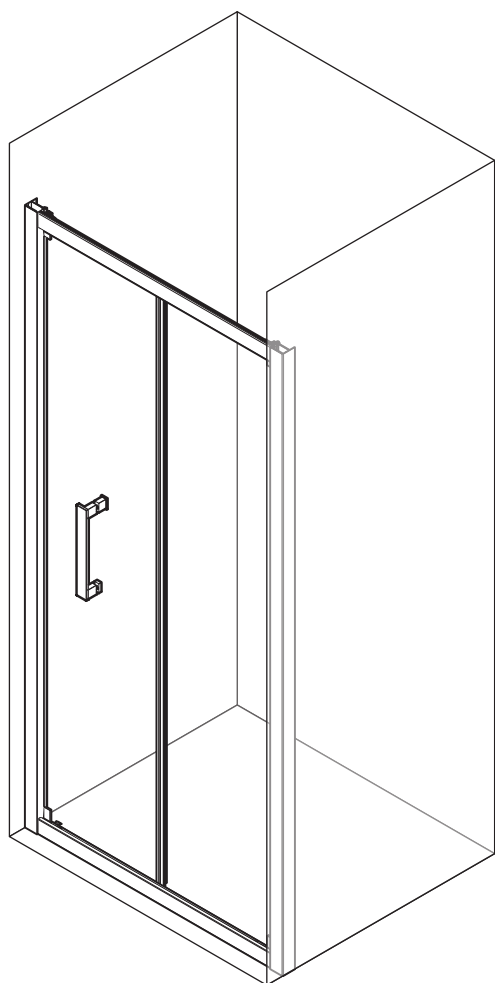
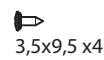
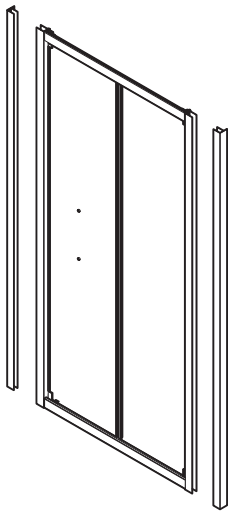
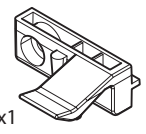
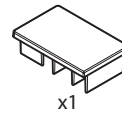
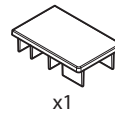
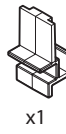
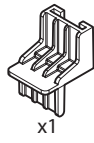
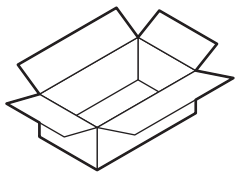
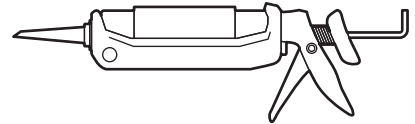
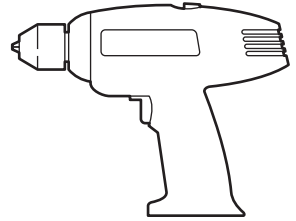
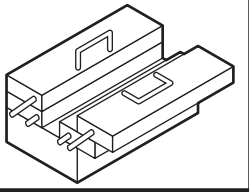


ROSE ROSSE

S

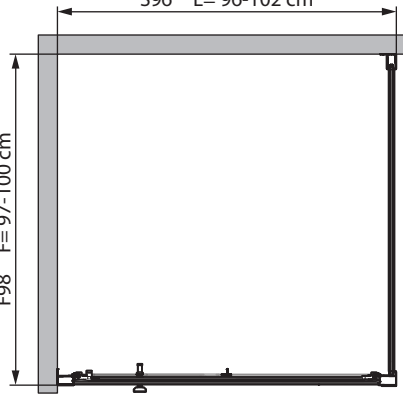


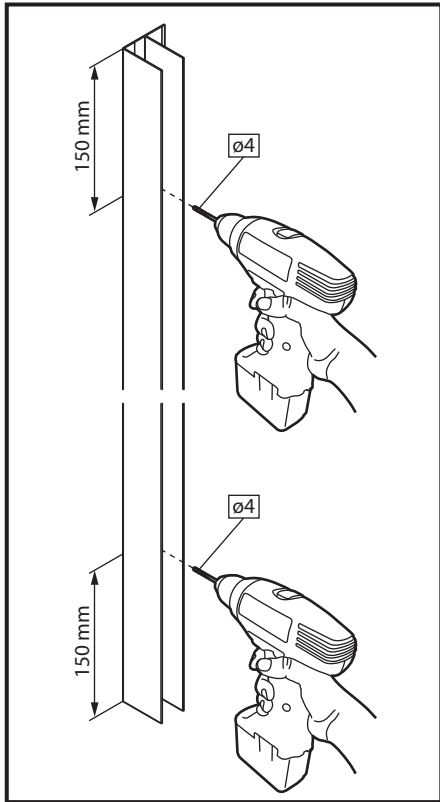
<hr/> <hr/> <hr/> <hr/>	<hr/> <hr/> <hr/> <hr/>
-------------------------	-------------------------



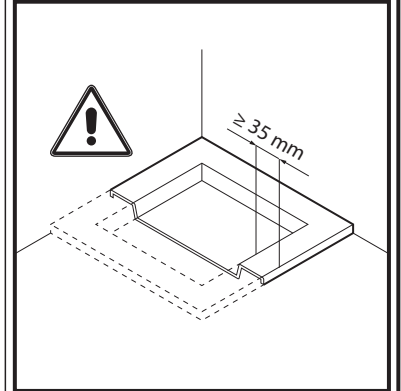
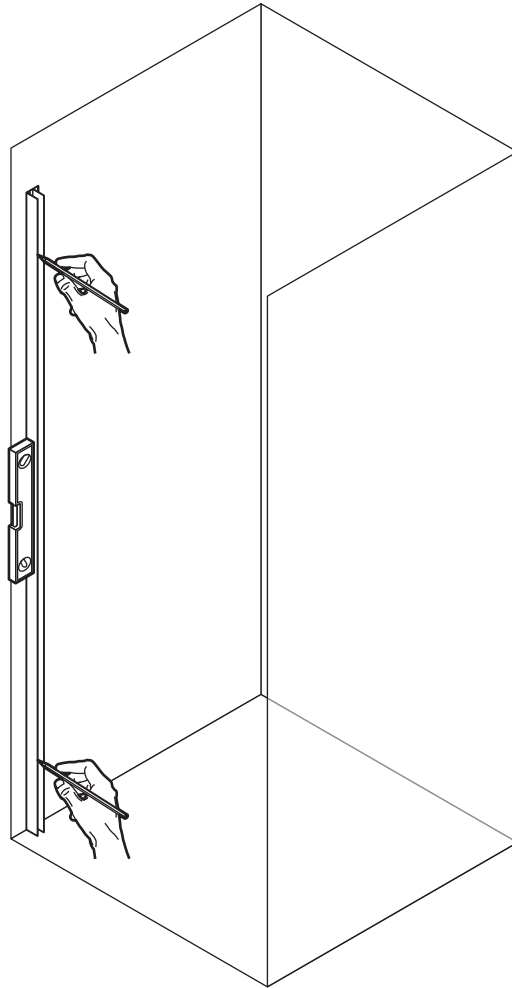
- S66 L= 66-72 cm
- S72 L= 72-78 cm
- S78 L= 78-84 cm
- S84 L= 84-90 cm
- S90 L= 90-96 cm
- S96 L= 96-102 cm

- F68 F= 67-70 cm
- F71 F= 70-73 cm
- F73 F= 72-75 cm
- F75 F= 74-77 cm
- F78 F= 77-80 cm
- F81 F= 80-83 cm
- F83 F= 82-85 cm
- F85 F= 84-87 cm
- F88 F= 87-90 cm
- F91 F= 90-93 cm
- F93 F= 92-95 cm
- F95 F= 94-97 cm
- F98 F= 97-100 cm



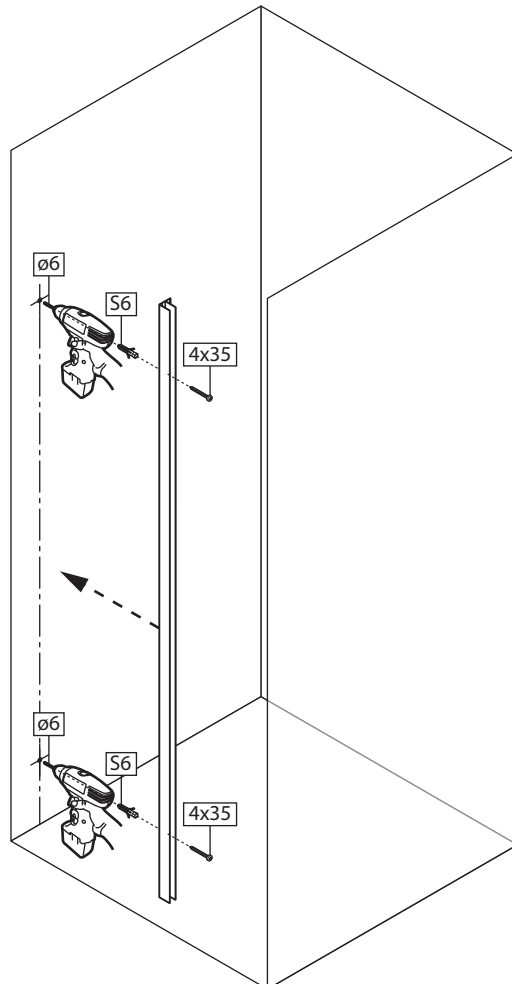


 $\varnothing 4$ mm



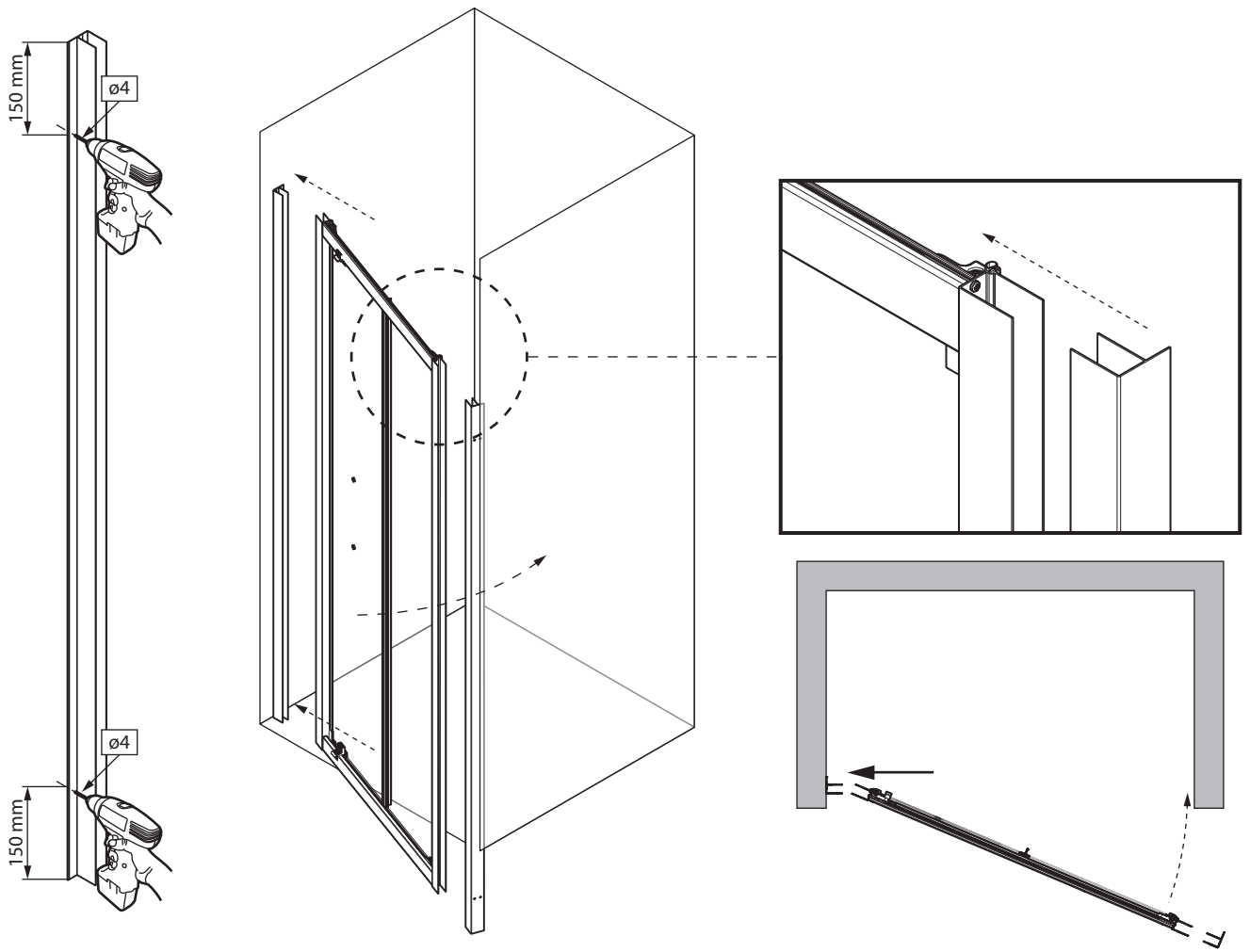
2

 $\varnothing 6$ mm

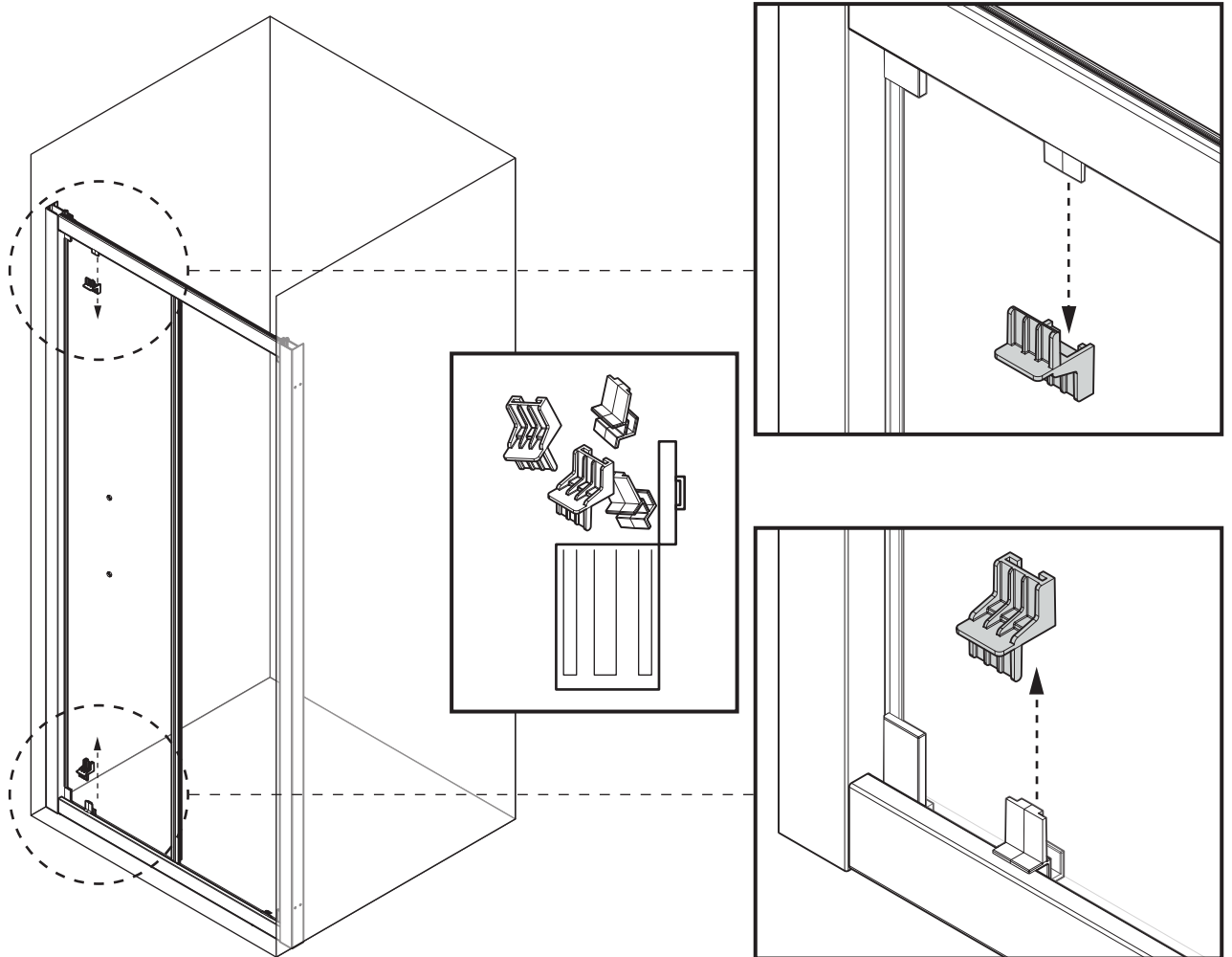


3

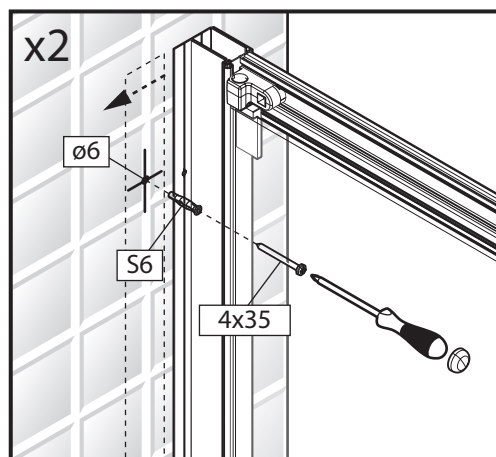
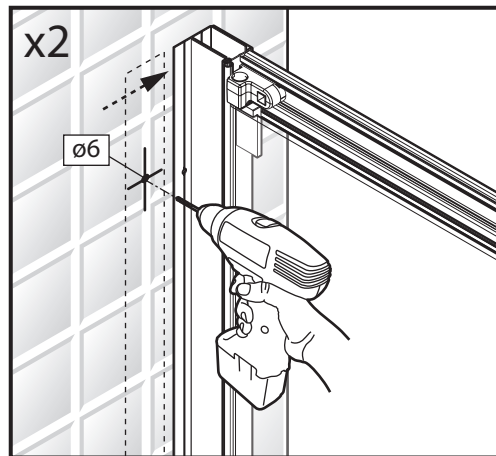
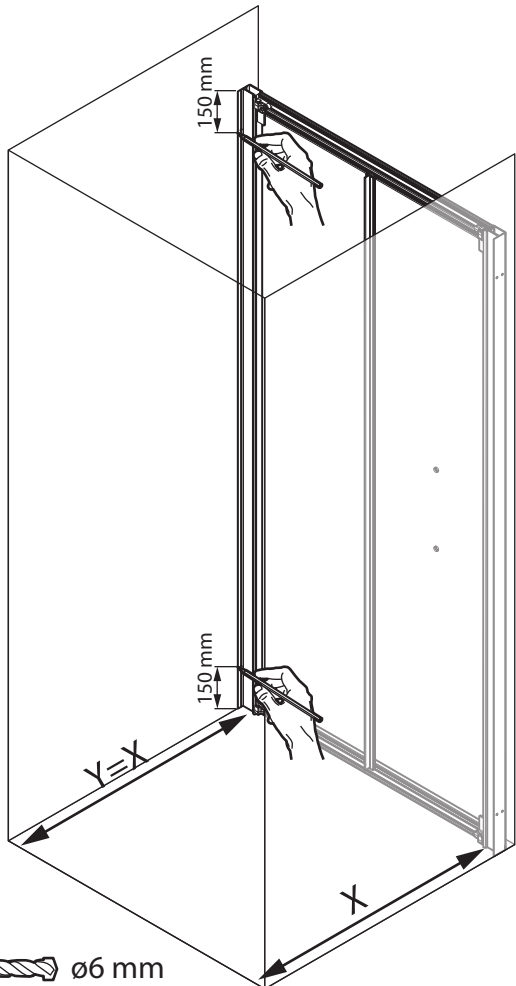
3



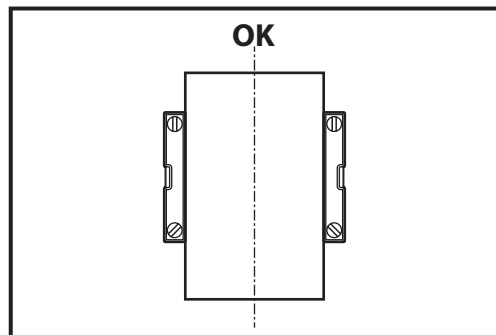
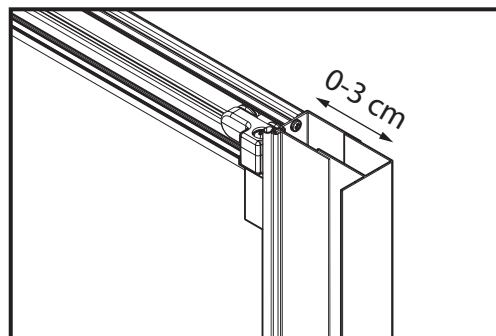
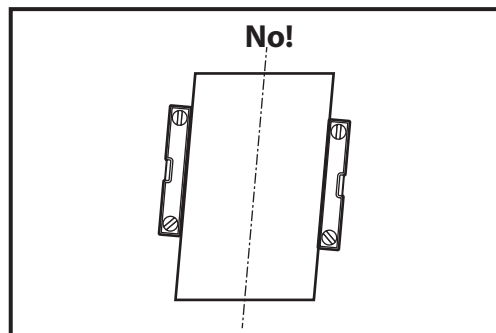
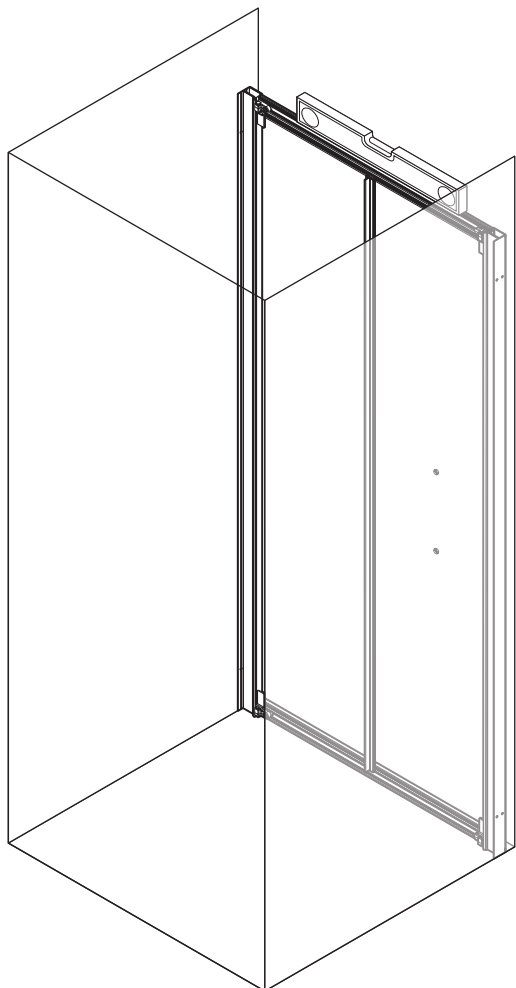
4



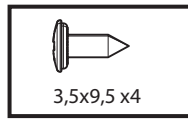
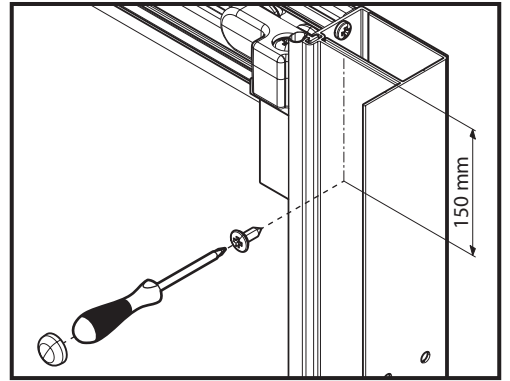
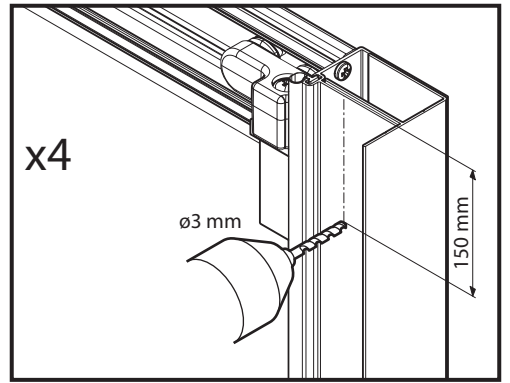
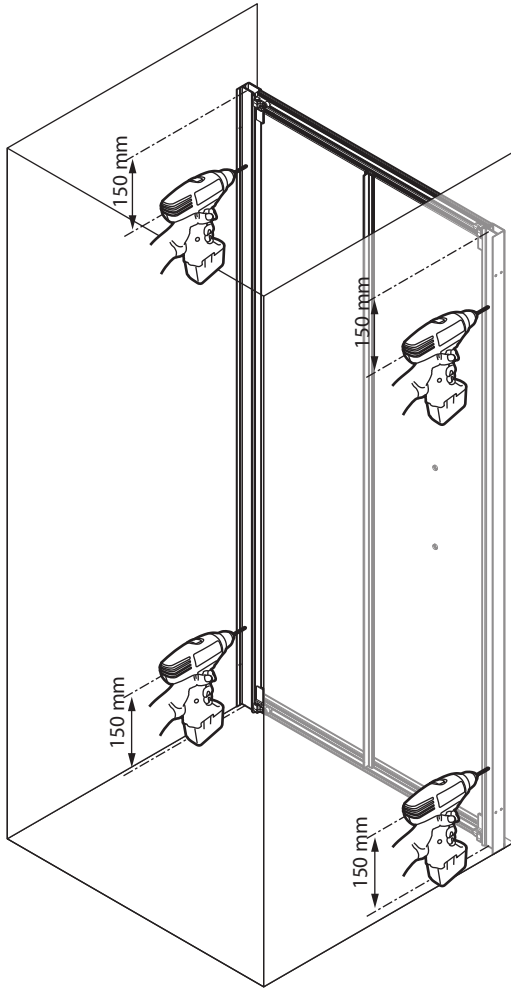
5



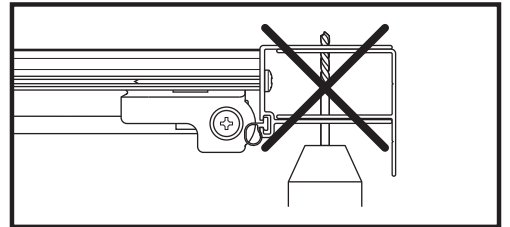
6



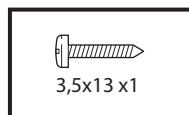
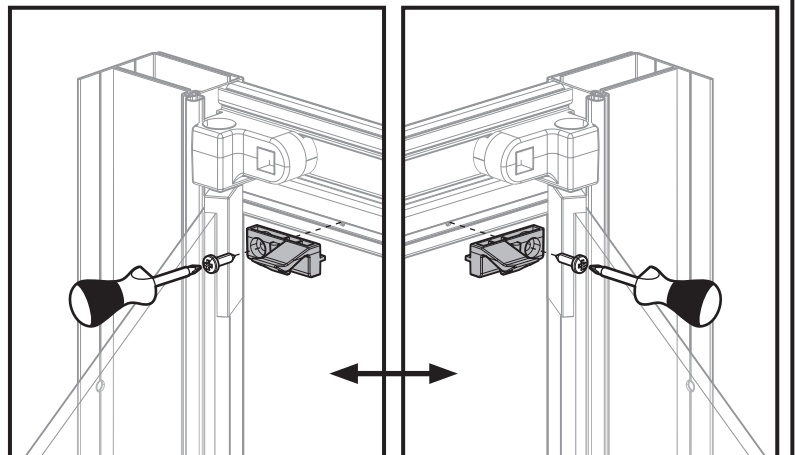
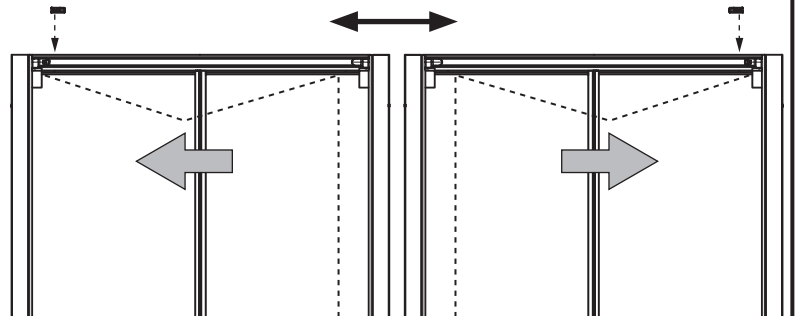
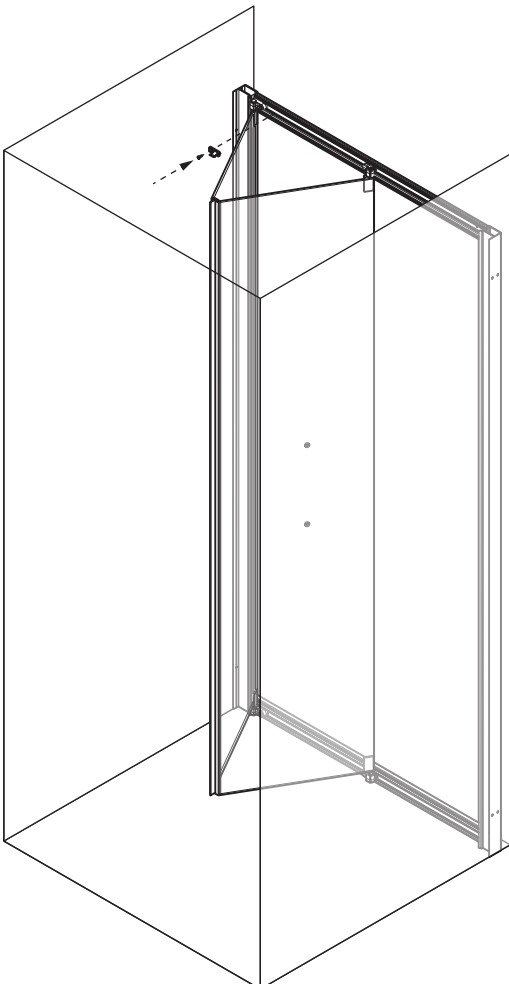
7



3,5x9,5 x4



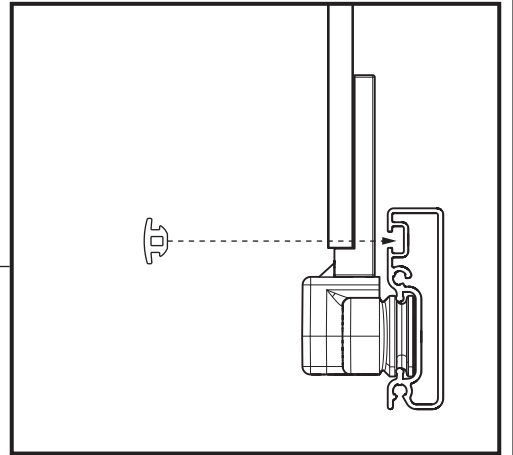
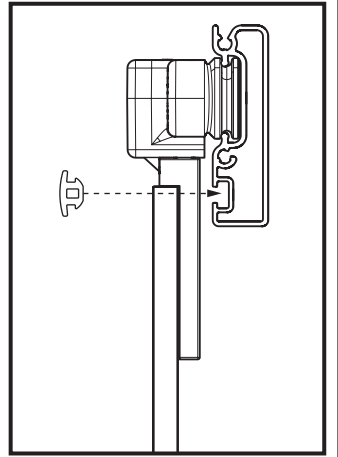
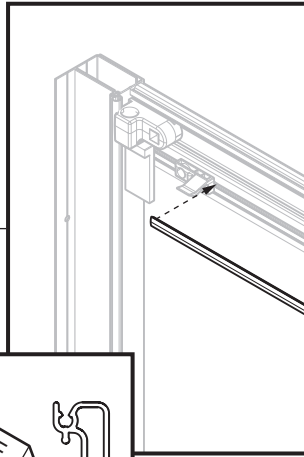
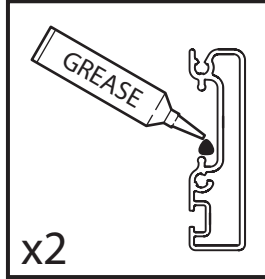
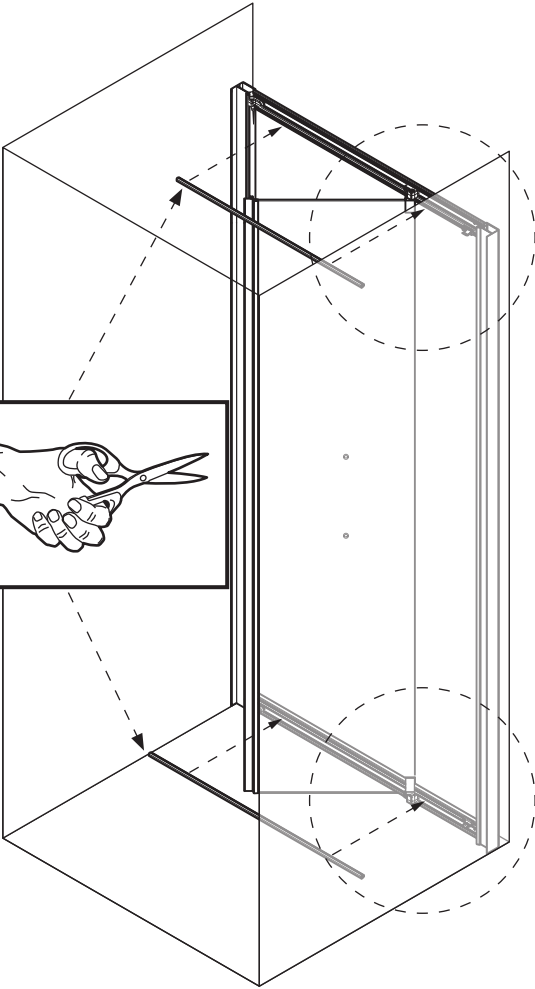
8



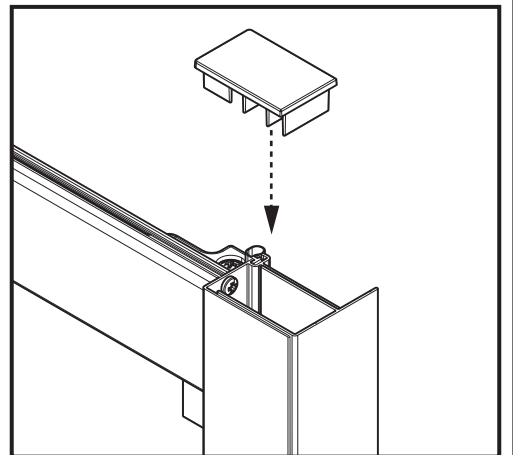
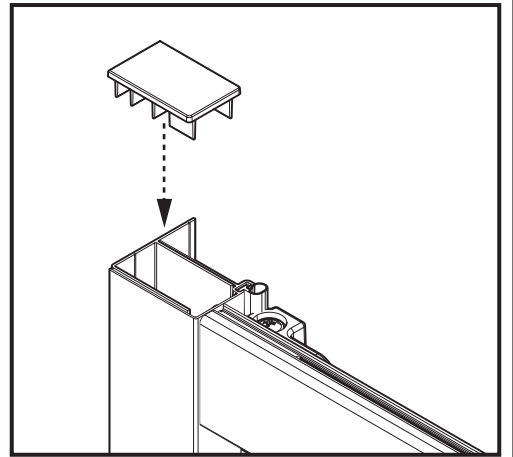
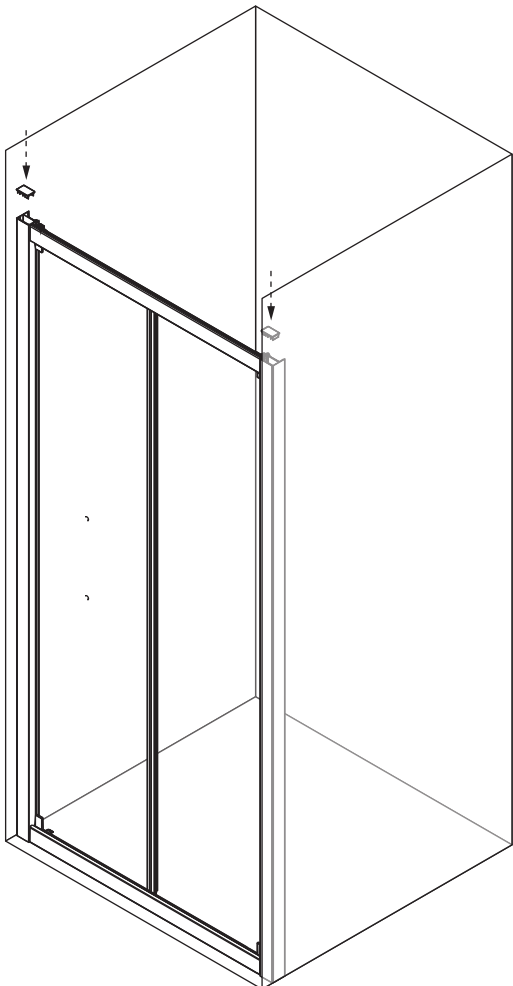
3,5x13 x1

6

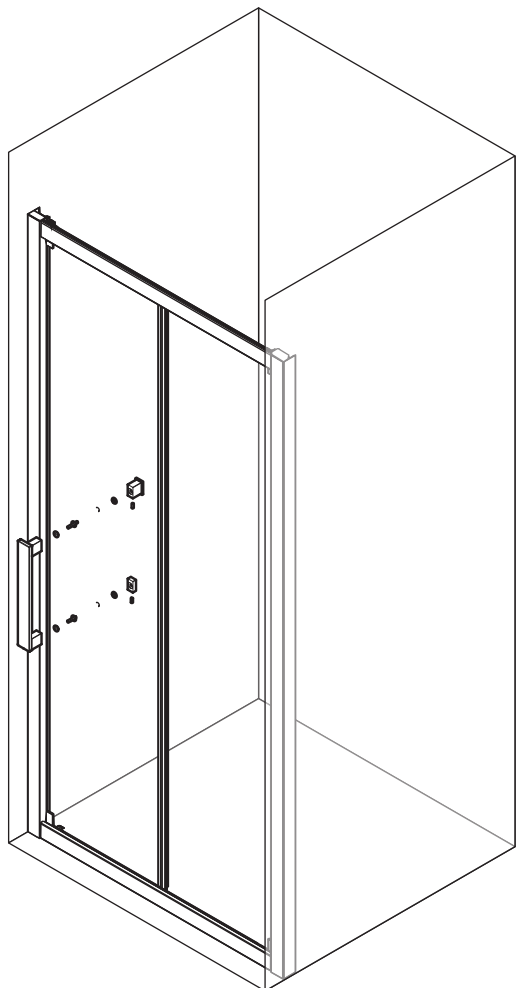
9



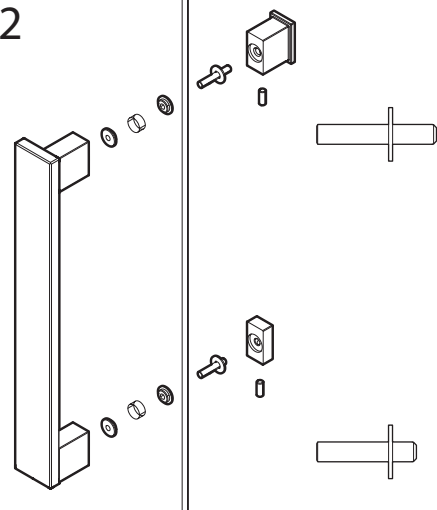
10



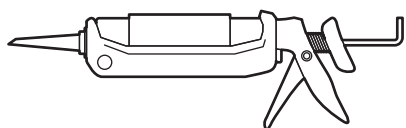
11



x2



12



- IT non acetico
- FR non acétique
- EN acetic-acid free
- DE nicht essigsäurevernetzend
- NL niet zuur
- ES no acético
- PT não acético
- CS neoctový
- SL ne oceten
- HU nem ecetsavas
- PL nie octowy
- RU не уксусный
- AR خالي من حمض الخل

