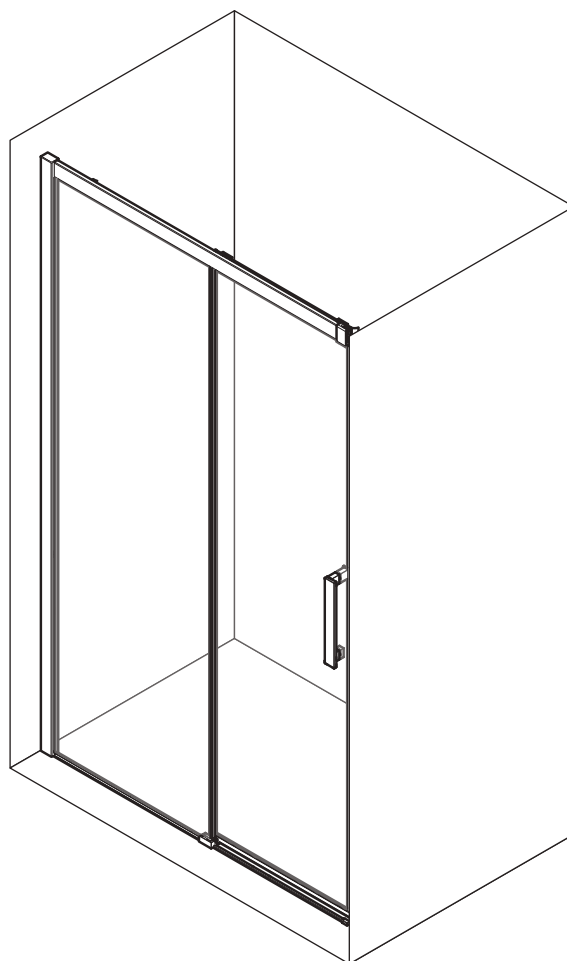
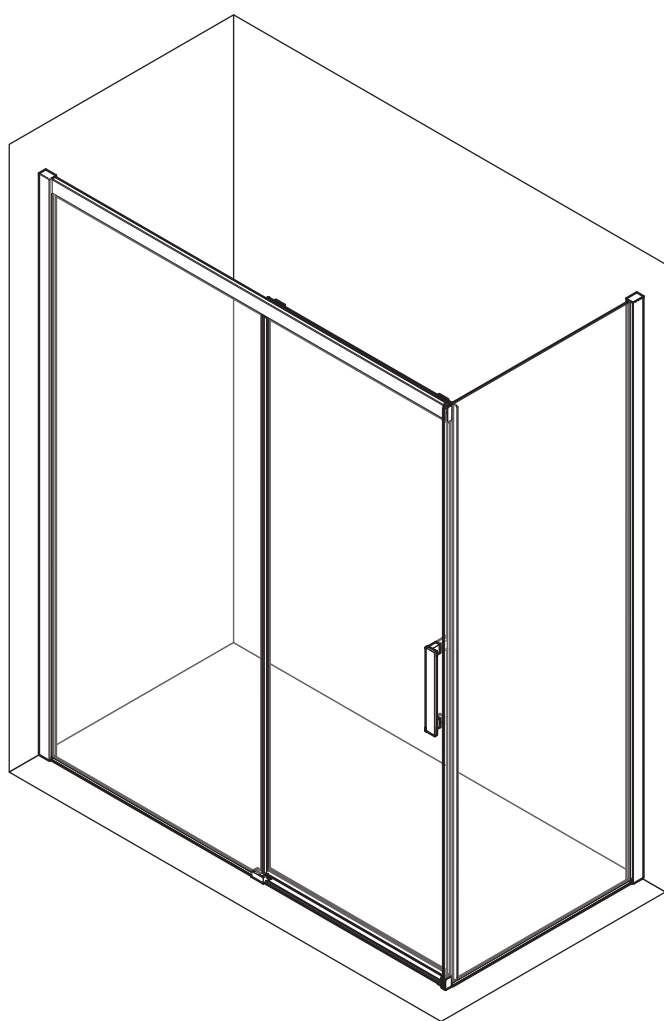


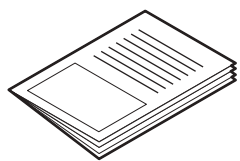
ROSE ROSSE

PH

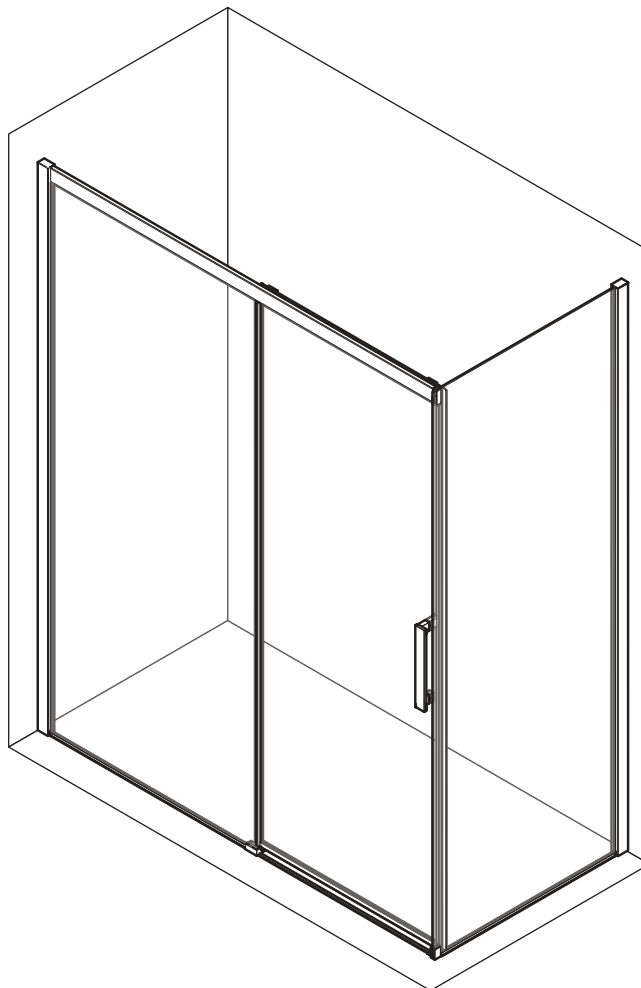


<hr/> <hr/> <hr/> <hr/>	<hr/> <hr/> <hr/> <hr/>
-------------------------	-------------------------

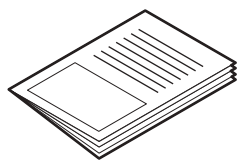
PH F



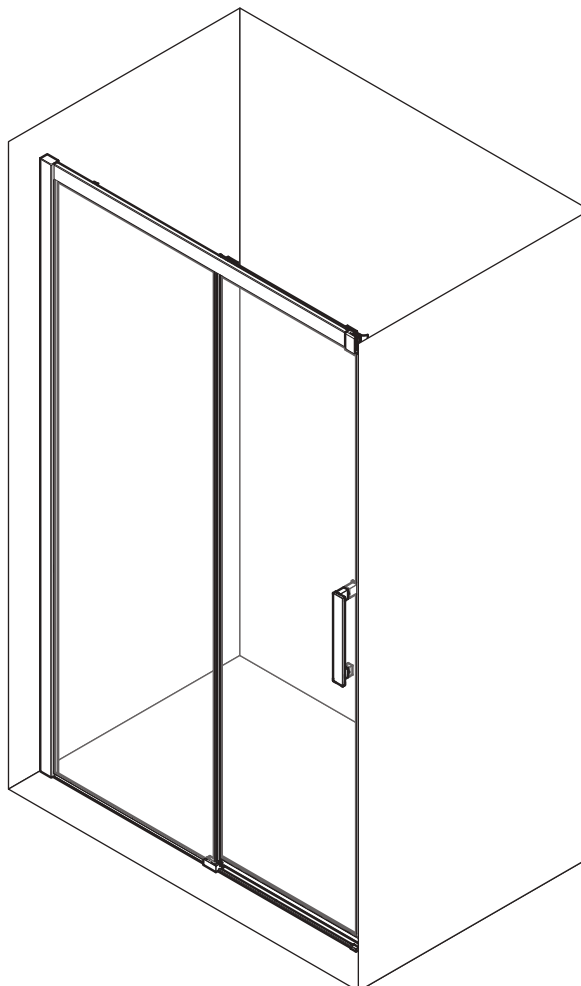
Pag. 3

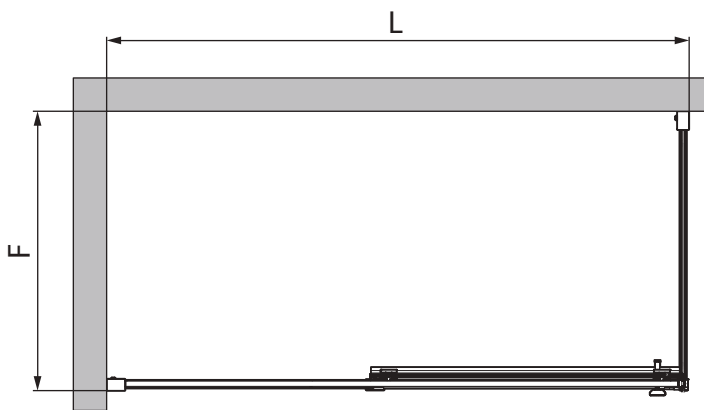
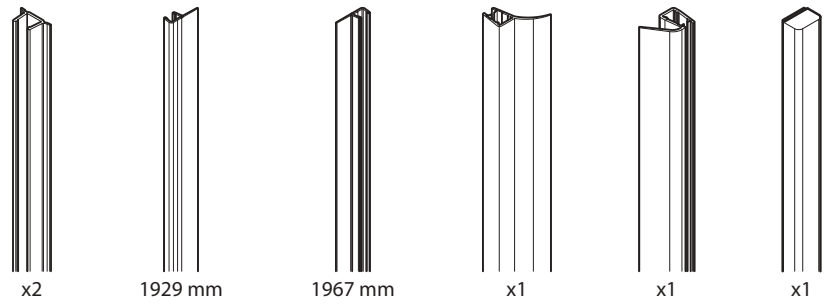
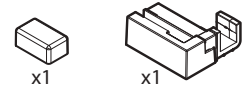
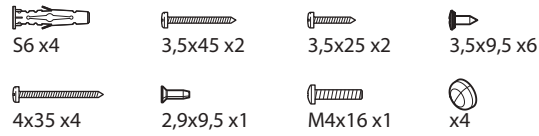
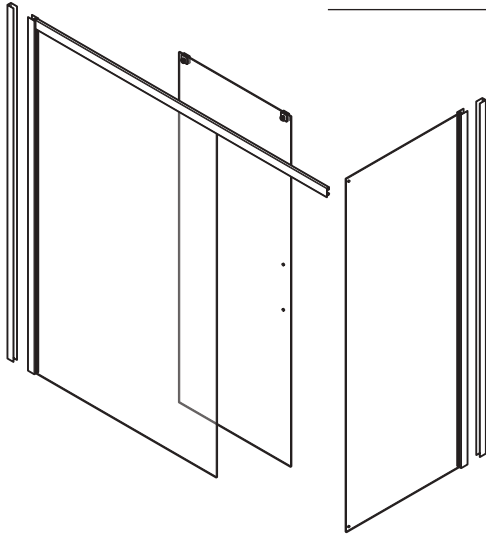
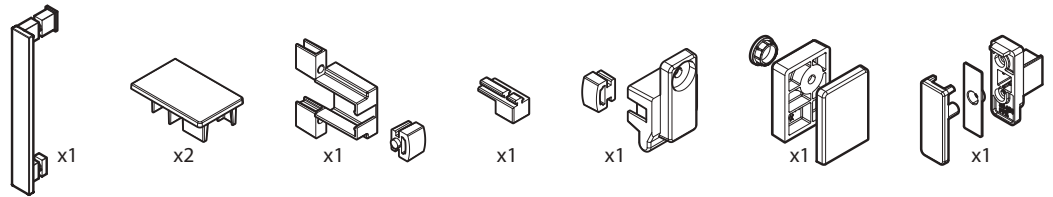
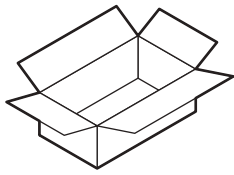
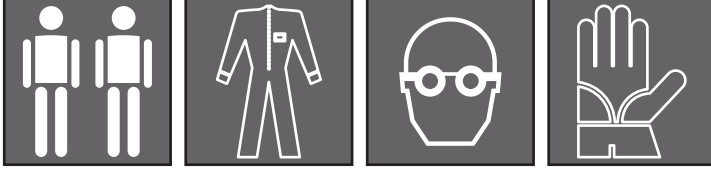
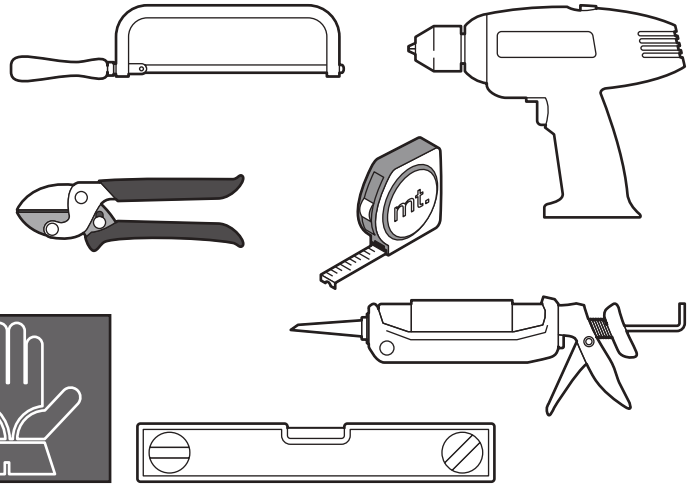
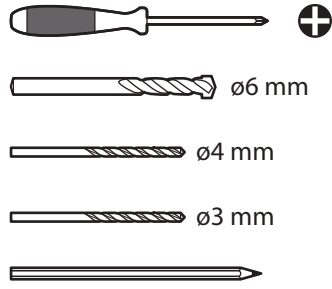
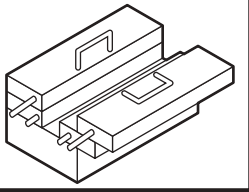


PH N



Pag. 12





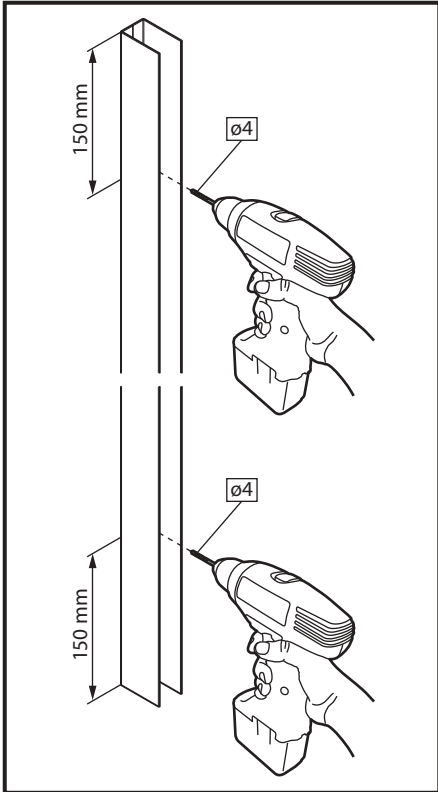
PH117	L=117-120 cm
PH120	L=120-123 cm
PH123	L=123-126 cm
PH126	L=126-129 cm
PH127	L=127-130 cm
PH129	L=129-132 cm
PH132	L=132-135 cm
PH135	L=135-138 cm
PH137	L=137-140 cm
PH138	L=138-141 cm
PH141	L=141-144 cm
PH144	L=144-147 cm
PH147	L=147-150 cm

PH150	L=150-153 cm
PH153	L=153-156 cm
PH156	L=156-159 cm
PH157	L=157-160 cm
PH159	L=159-162 cm
PH162	L=162-165 cm
PH165	L=165-168 cm
PH167	L=167-170 cm
PH168	L=168-171 cm
PH171	L=171-174 cm
PH174	L=174-177 cm
PH177	L=177-180 cm

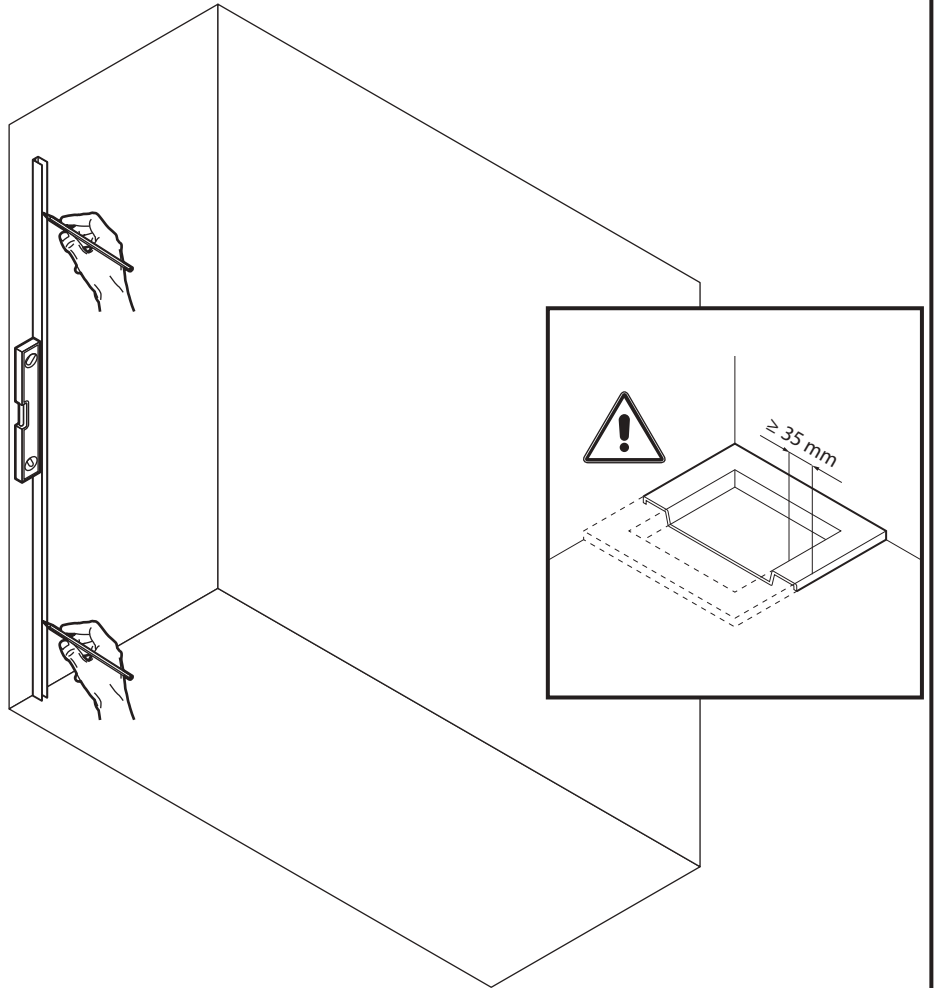


FH68	F=68-71 cm
FH71	F=71-74 cm
FH74	F=74-77 cm
FH76	F=76-79 cm
FH78	F=78-81 cm

FH88	F=88-91 cm
FH98	F=98-101 cm
FH108	F=108-111 cm
FH118	F=118-121 cm

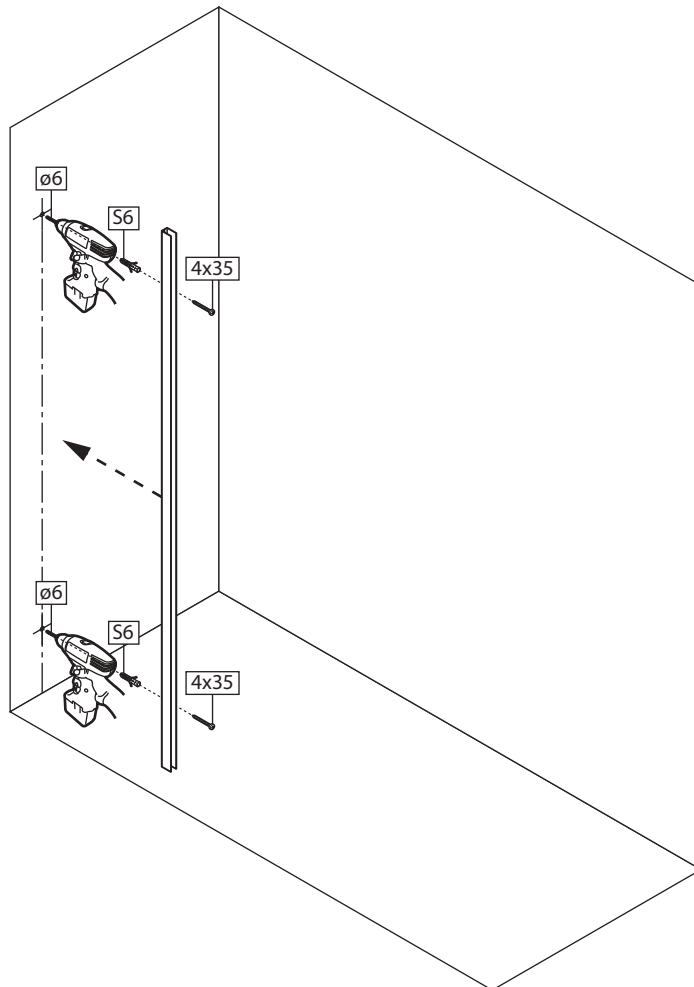


ø4 mm



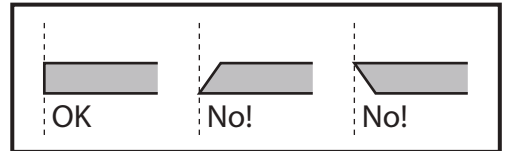
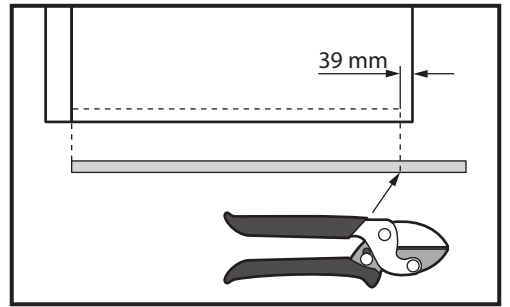
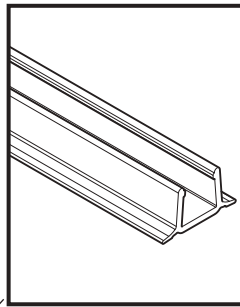
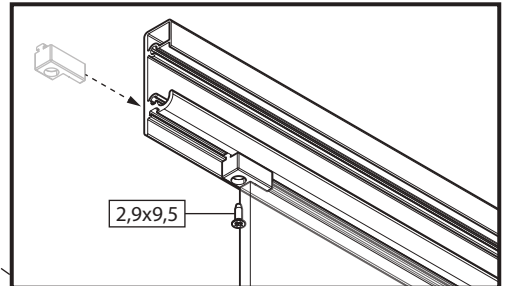
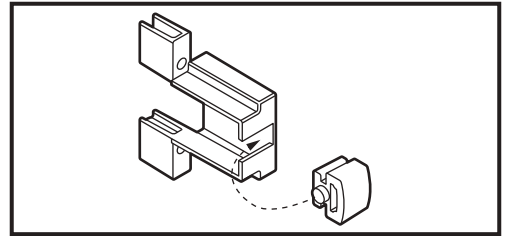
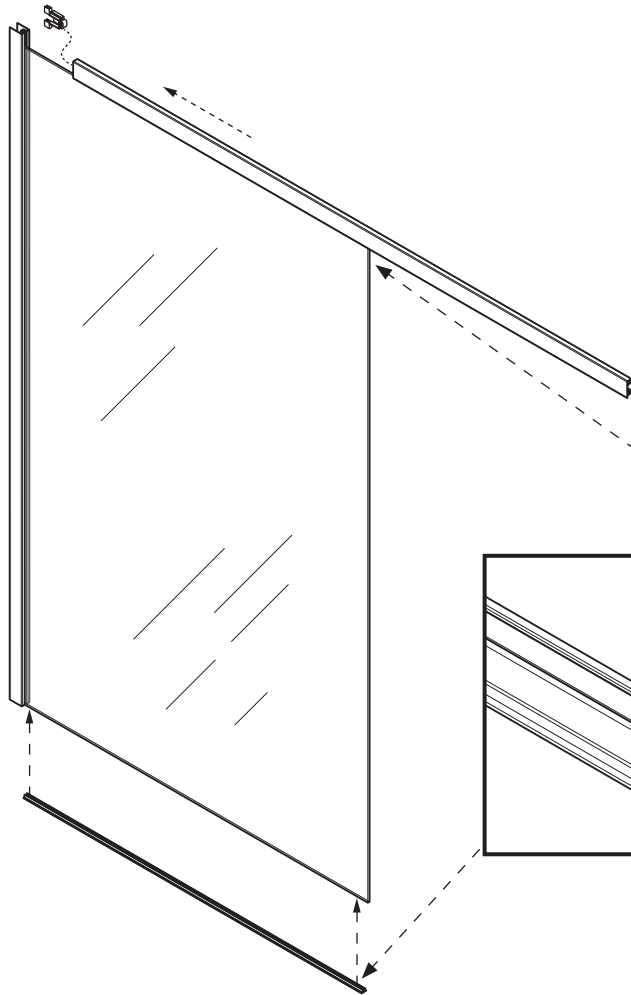
2

ø6 mm

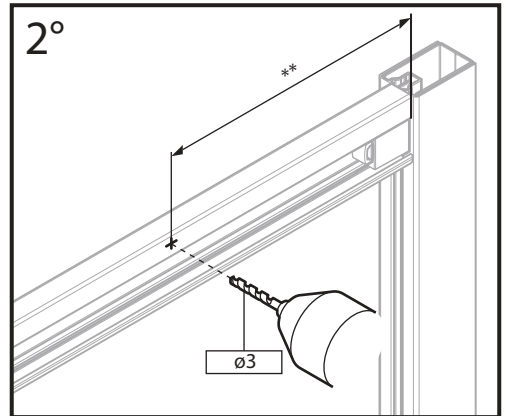
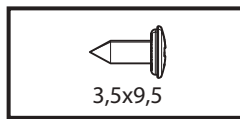
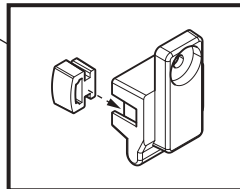
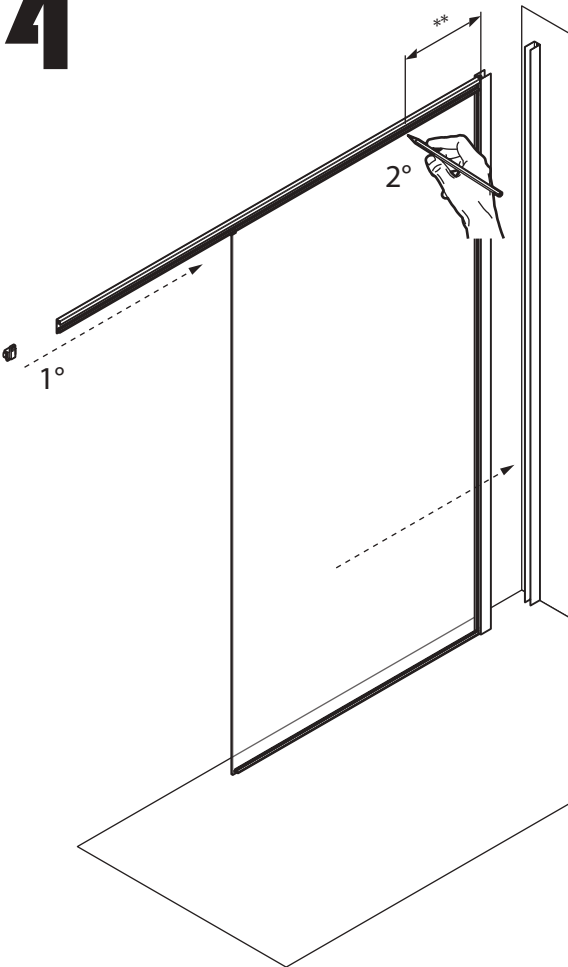


3

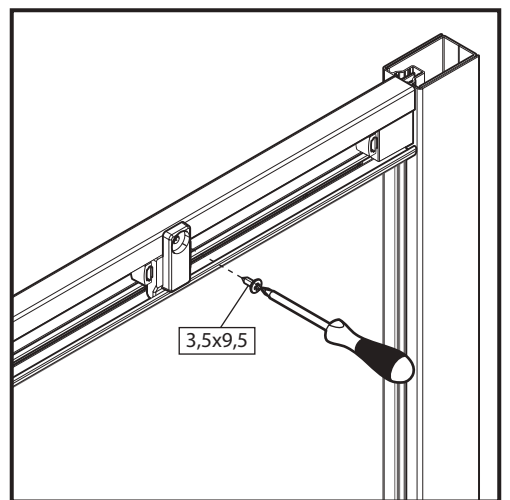
3,5x45



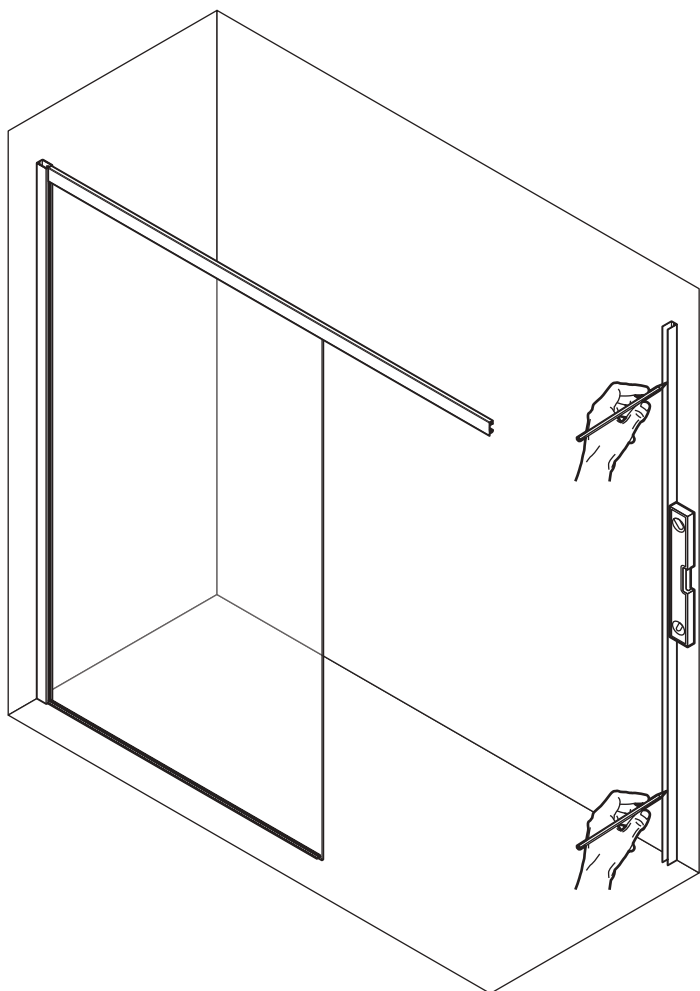
4



**	mm	PH147	140
PH117	140	PH150	140
PH120	140	PH153	140
PH123	140	PH156	140
PH126	140	PH157	140
PH127	140	PH159	240
PH129	140	PH162	240
PH132	140	PH165	240
PH135	140	PH167	240
PH137	140	PH168	340
PH138	140	PH171	340
PH141	140	PH174	340
PH144	140	PH177	340

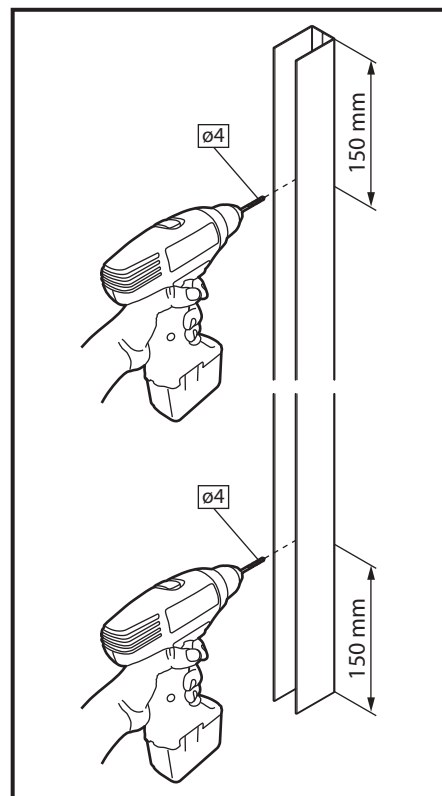


5

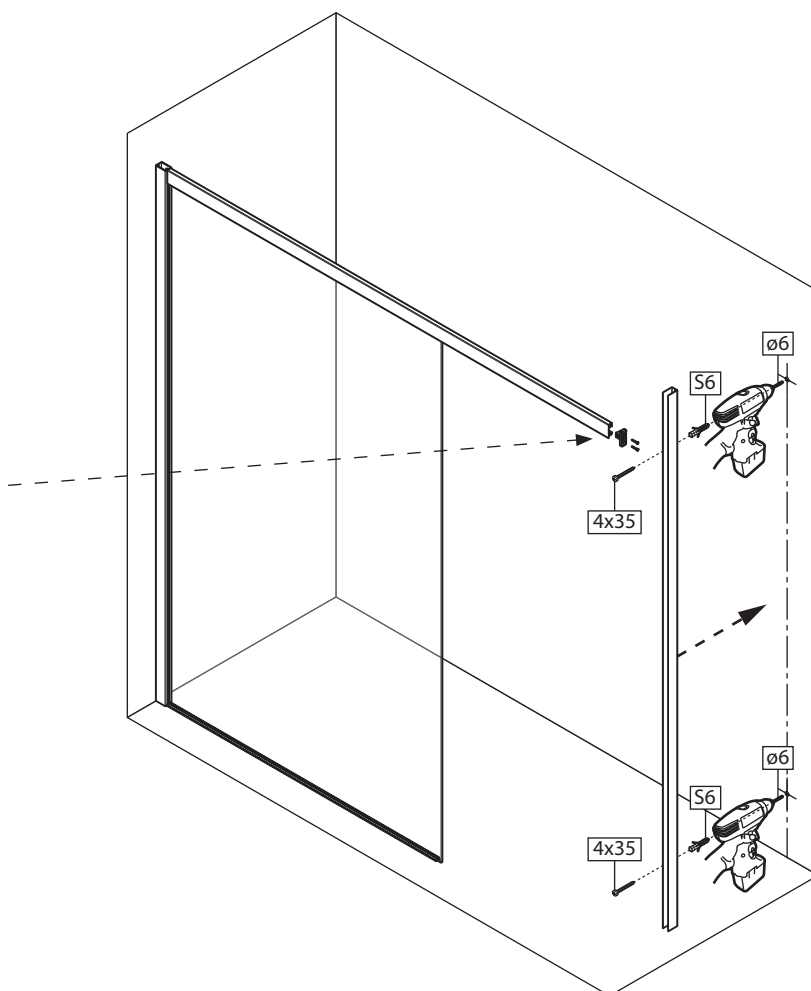
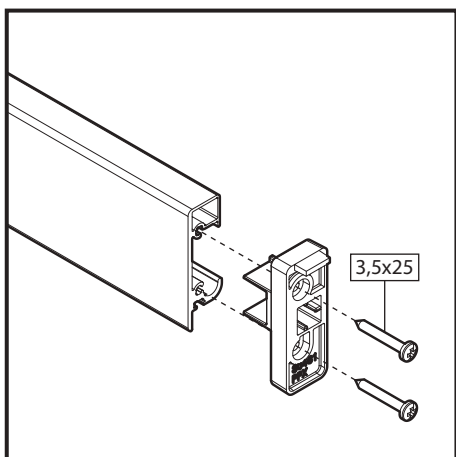


 $\varnothing 6$ mm

 $\varnothing 4$ mm

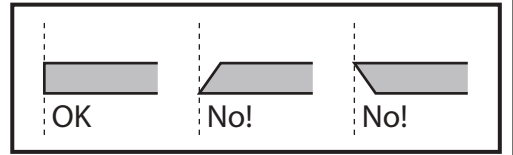
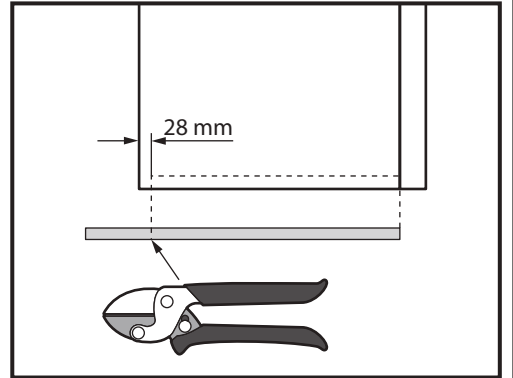
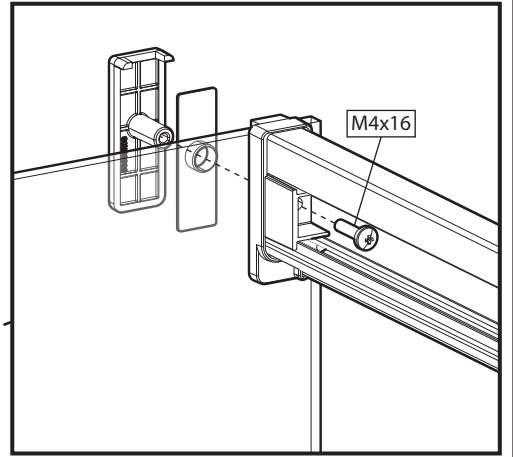
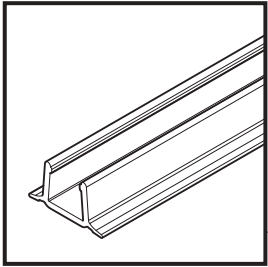
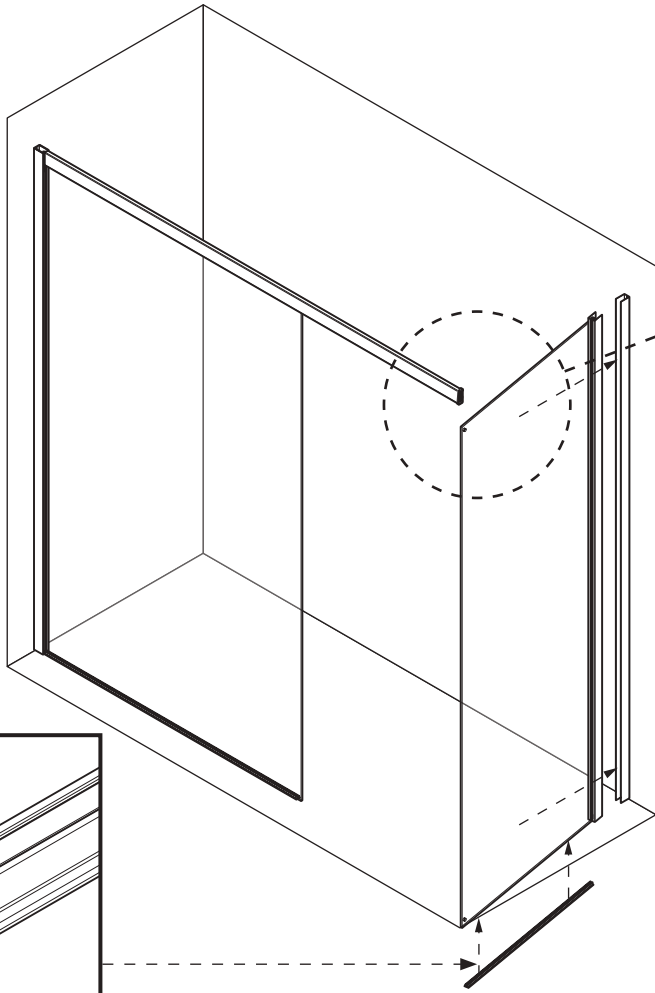


6

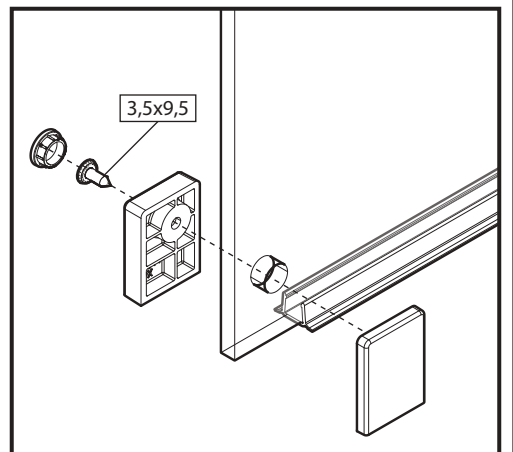
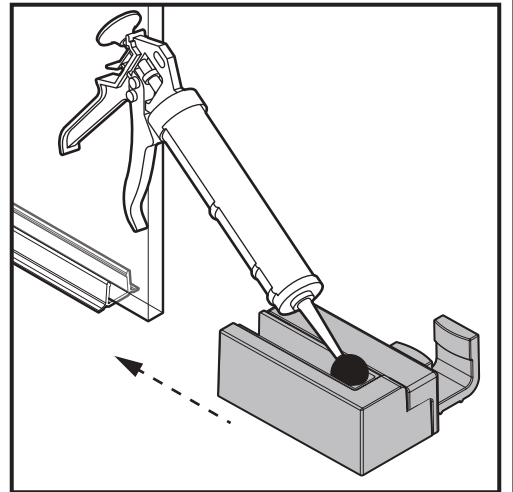
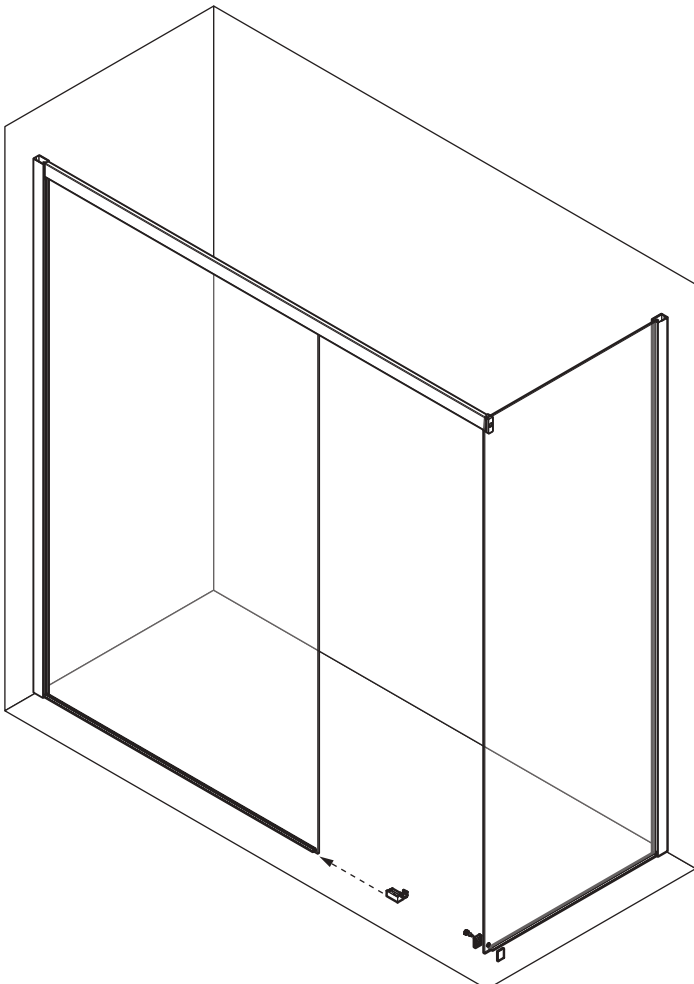


6

7

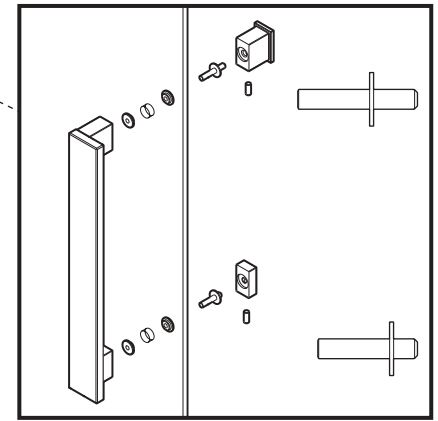
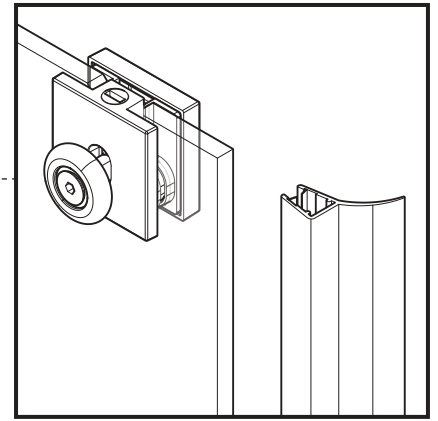
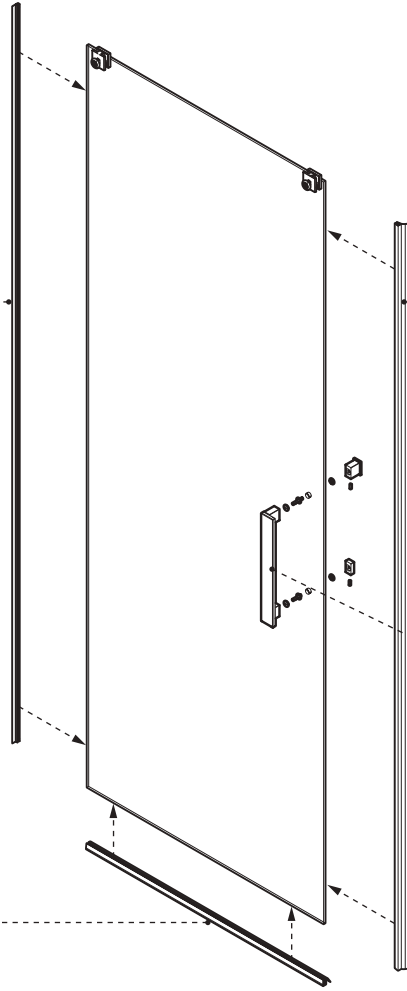
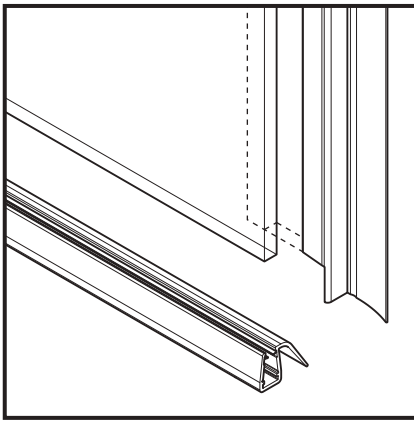
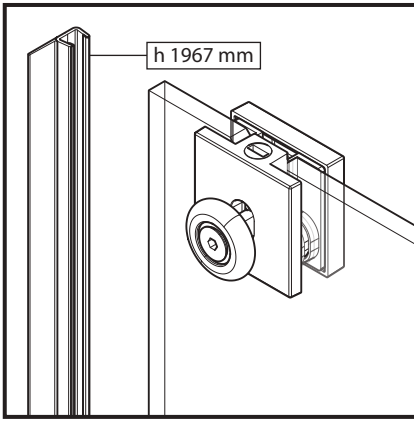


8

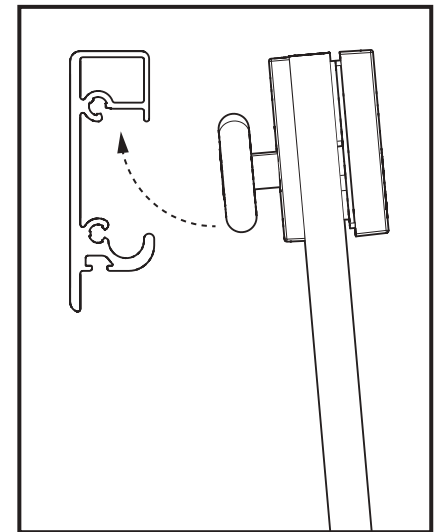
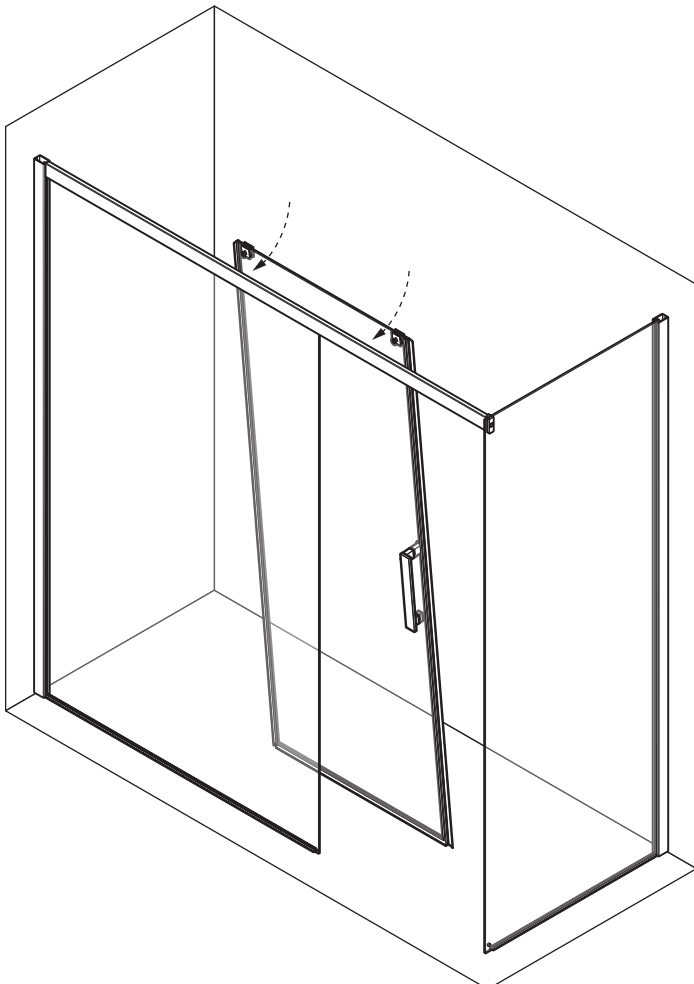


7

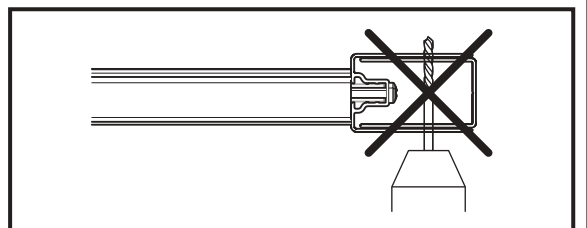
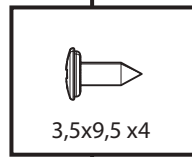
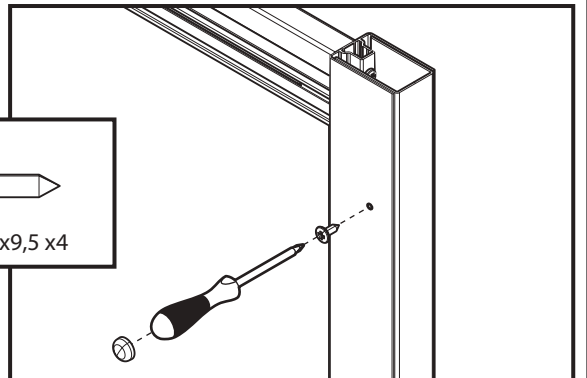
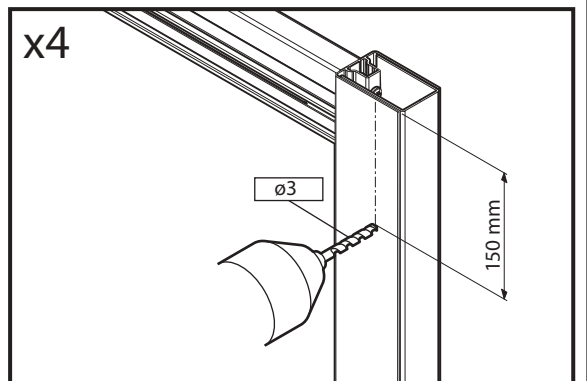
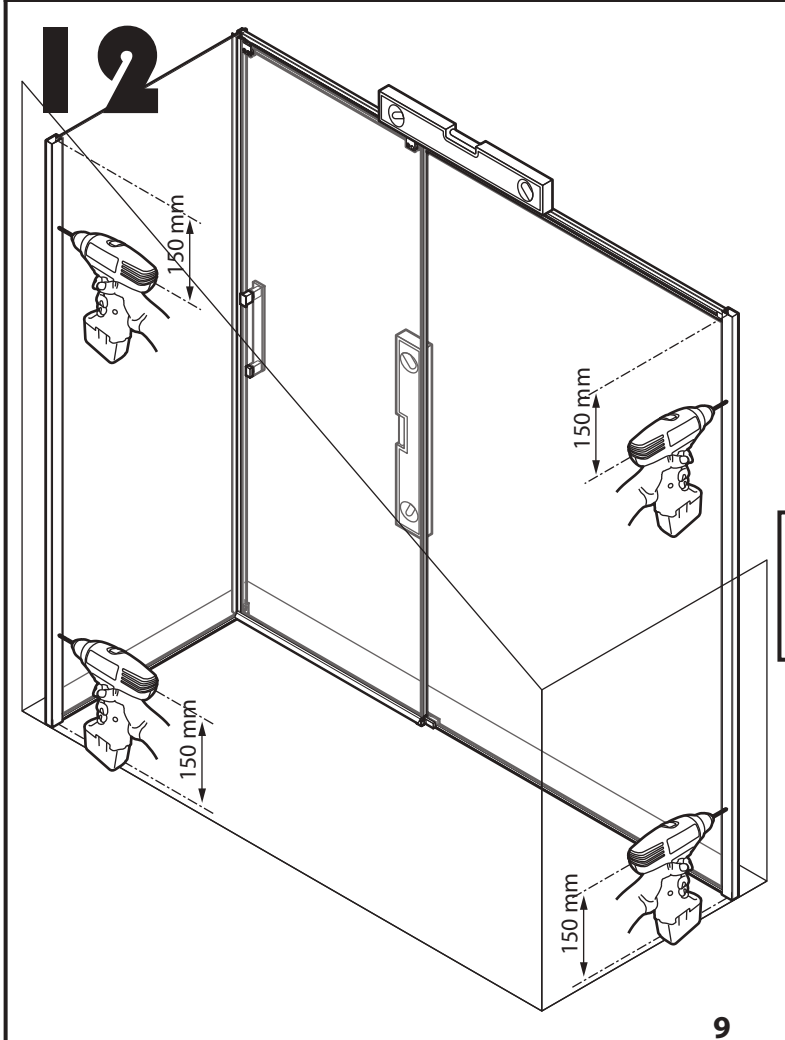
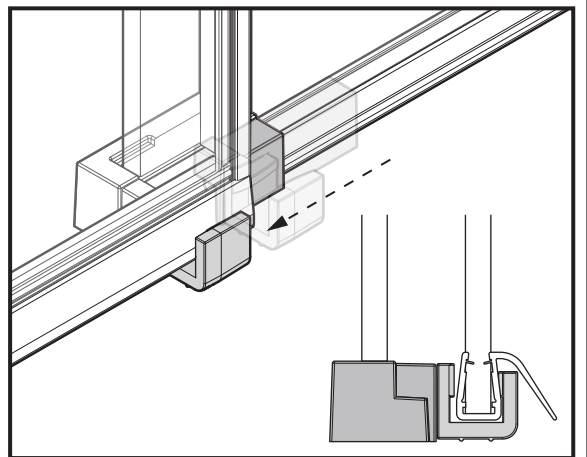
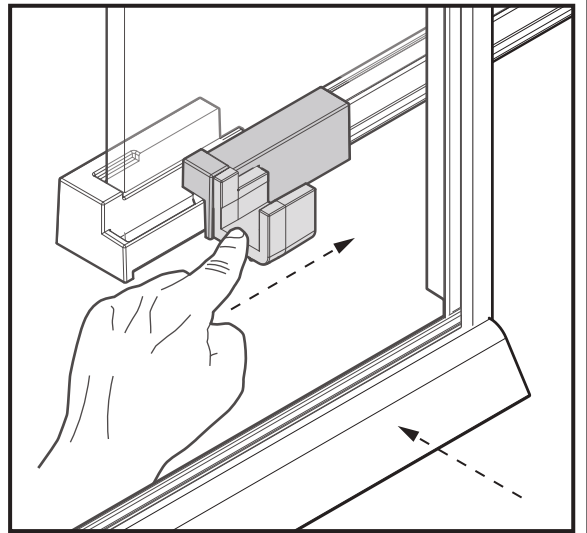
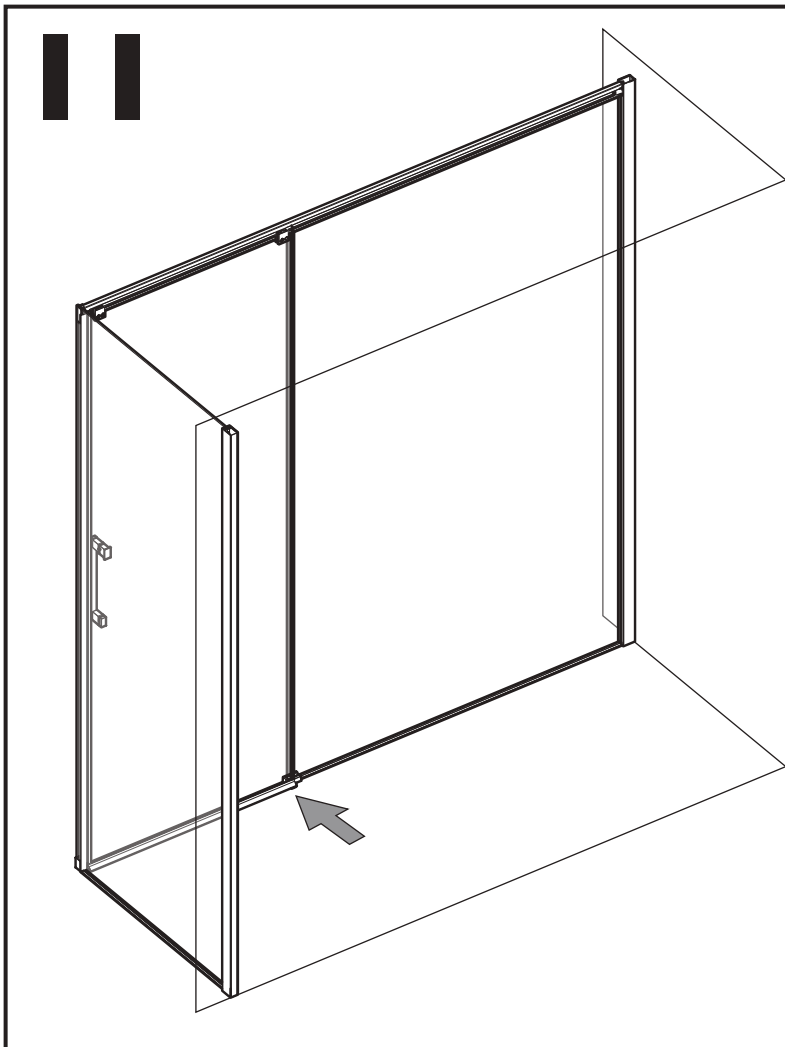
9



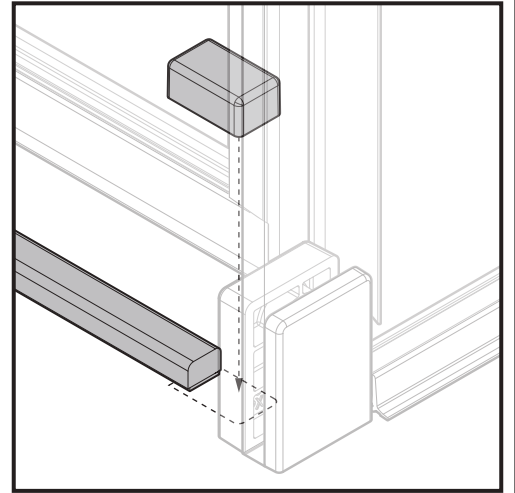
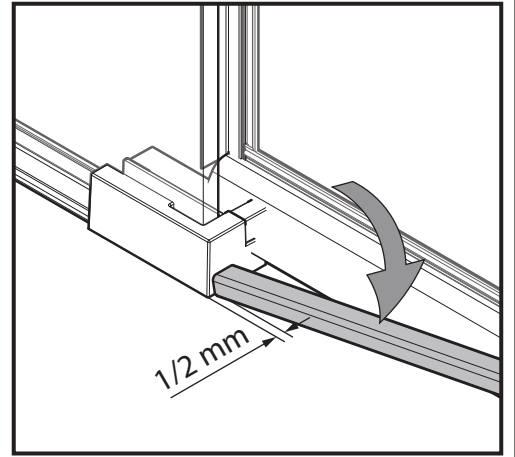
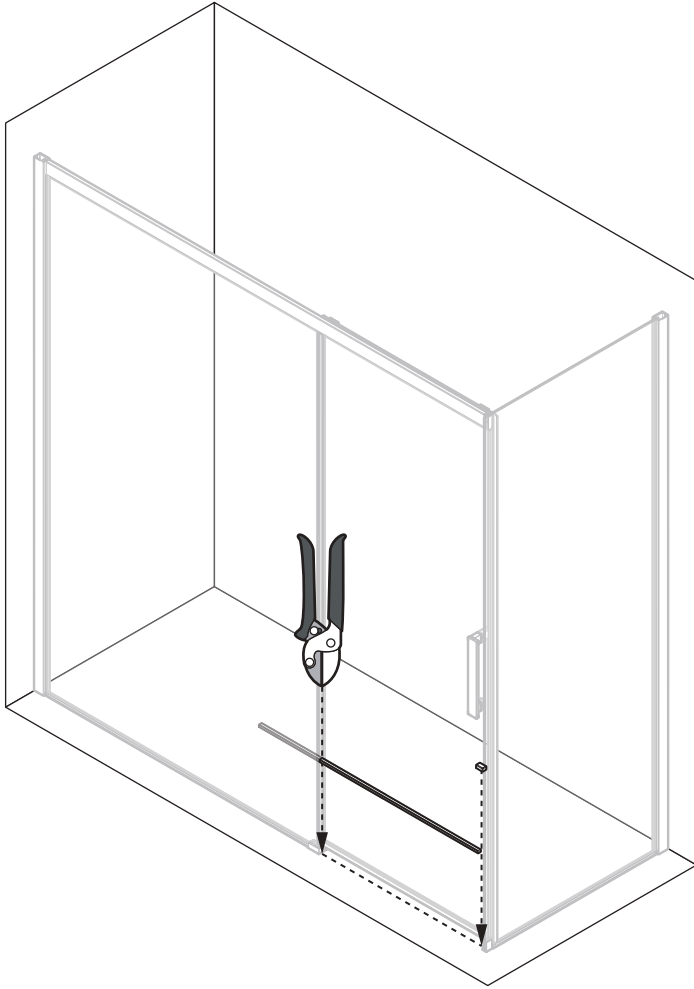
10



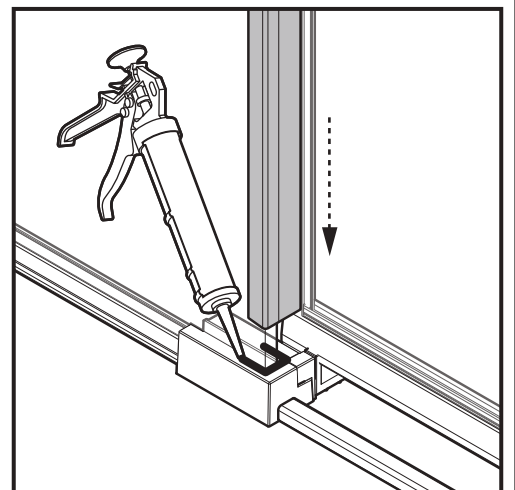
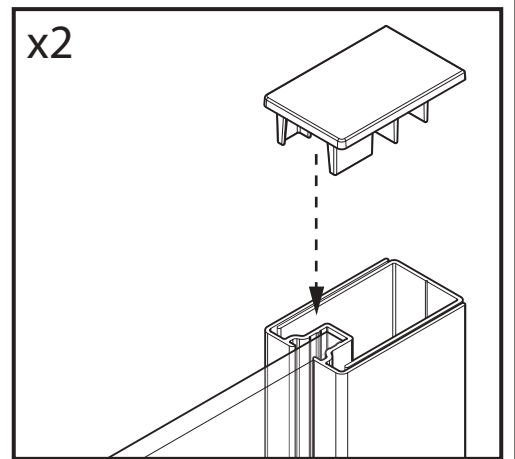
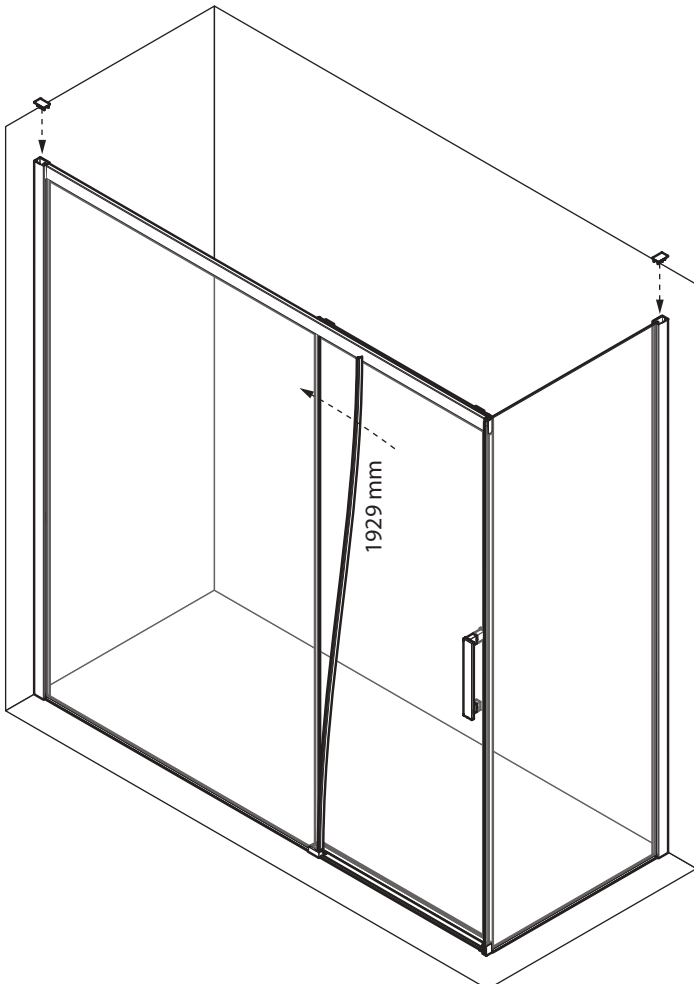
8



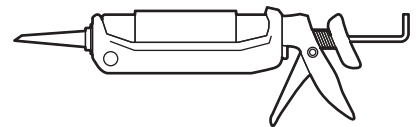
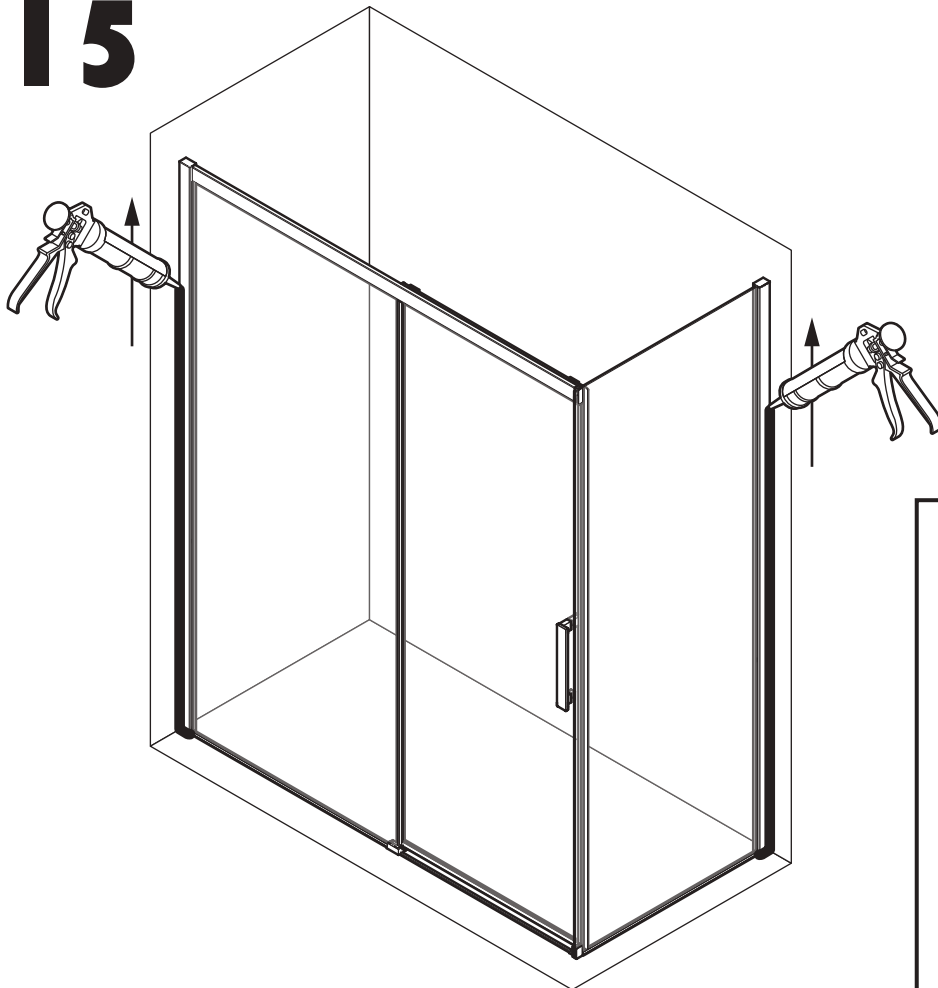
13



14

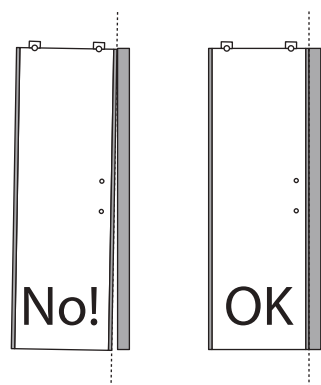
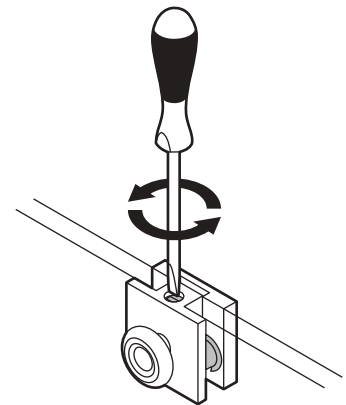
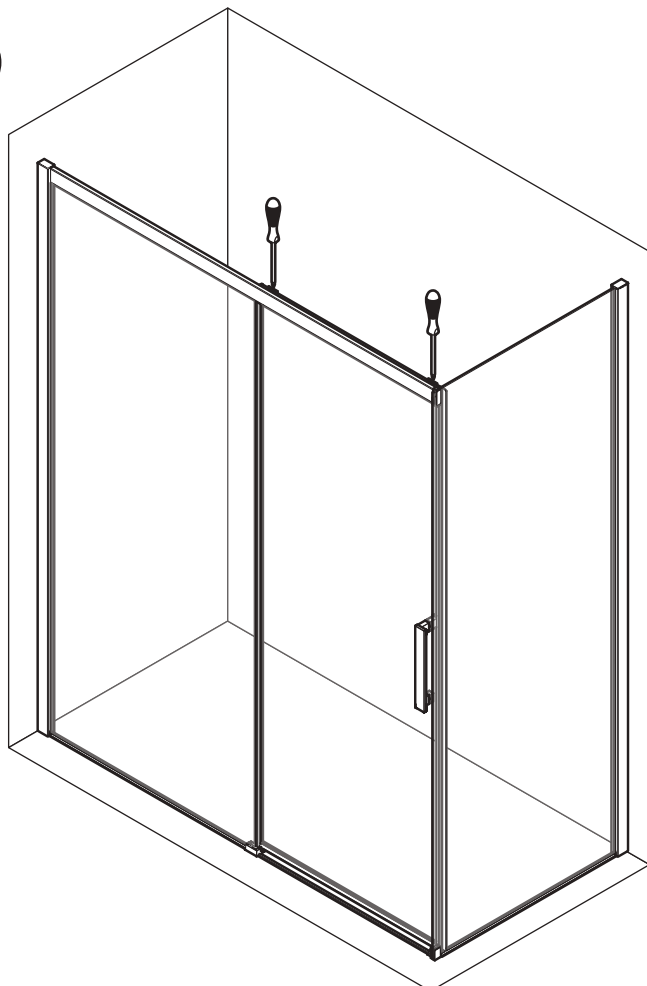


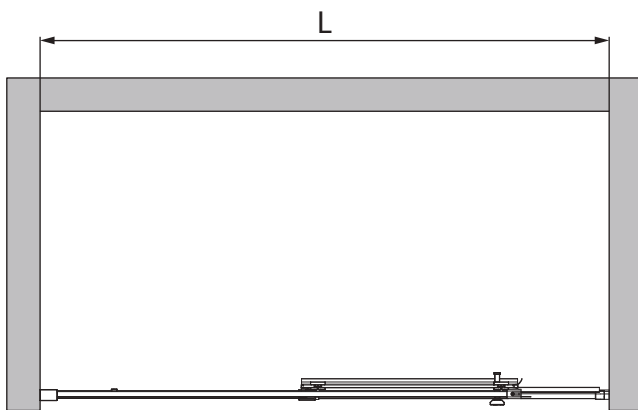
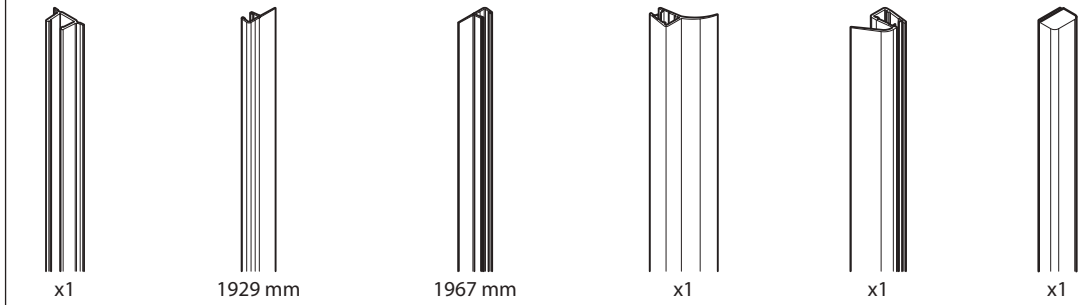
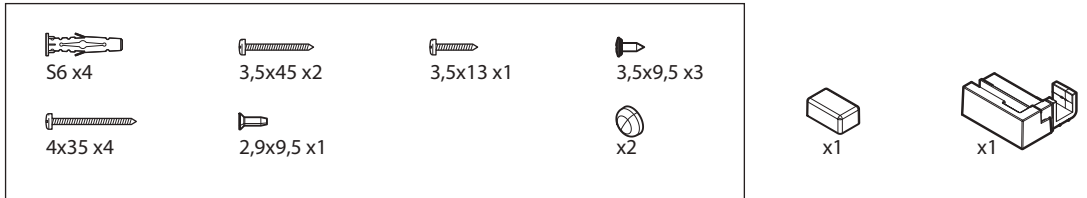
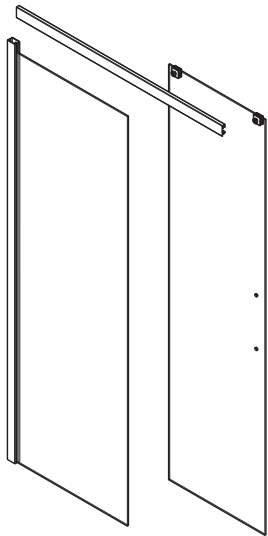
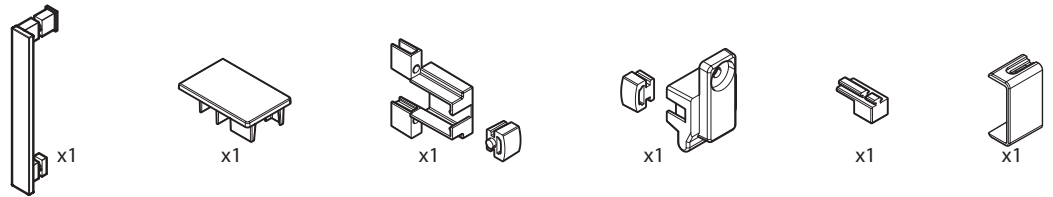
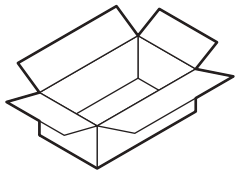
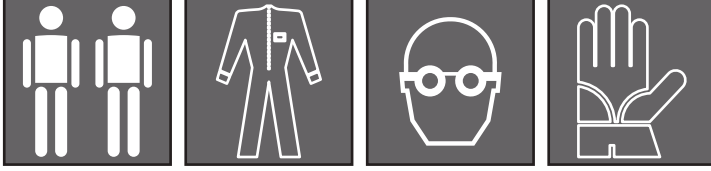
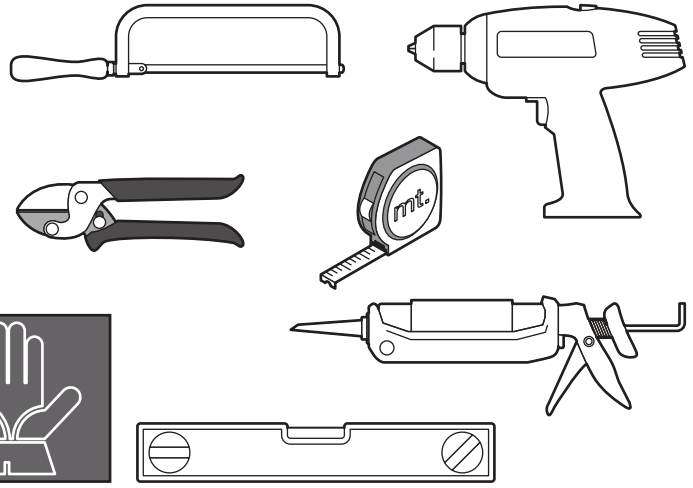
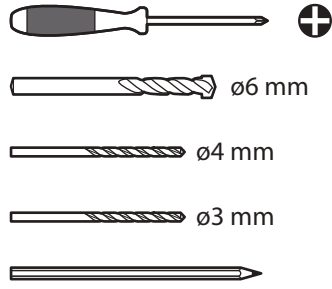
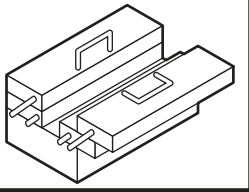
15



IT non acetico
FR non acétique
EN acetic-acid free
DE nicht essigsäurevernetzend
NL niet zuur
ES no acético
PT não acético
CS neoctový
SL ne oceten
HU nem ecetsavas
PL nie octowy
RU не уксусный

16

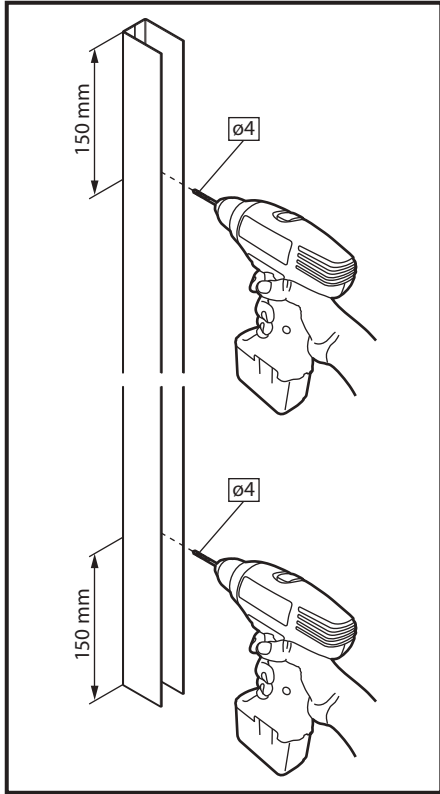




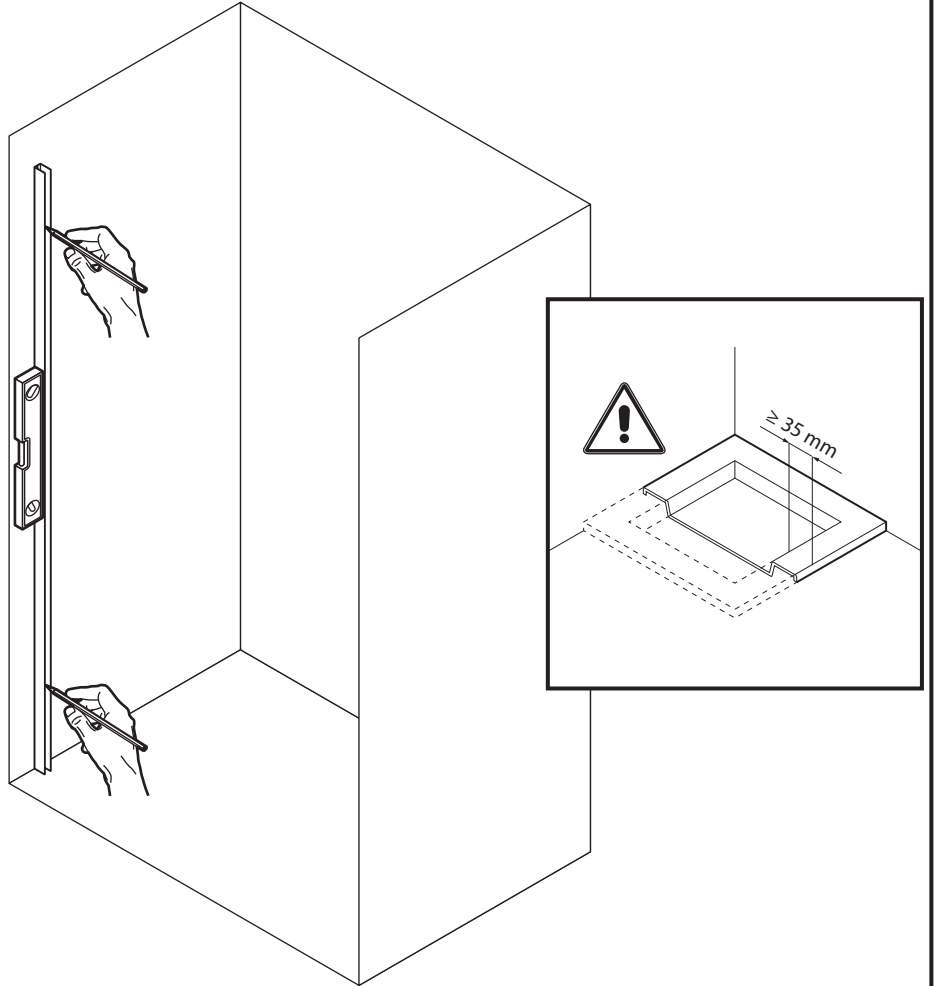
PH117	L=115-118 cm
PH120	L=118-121 cm
PH123	L=121-124 cm
PH126	L=124-127 cm
PH127	L=125-128 cm
PH129	L=127-130 cm
PH132	L=130-133 cm
PH135	L=133-136 cm
PH137	L=135-138 cm
PH138	L=136-139 cm
PH141	L=139-142 cm
PH144	L=142-145 cm
PH147	L=145-148 cm

PH150	L=148-151 cm
PH153	L=151-154 cm
PH156	L=154-157 cm
PH157	L=155-158 cm
PH159	L=157-160 cm
PH162	L=160-163 cm
PH165	L=163-166 cm
PH167	L=165-168 cm
PH168	L=166-169 cm
PH171	L=169-172 cm
PH174	L=172-175 cm
PH177	L=175-178 cm

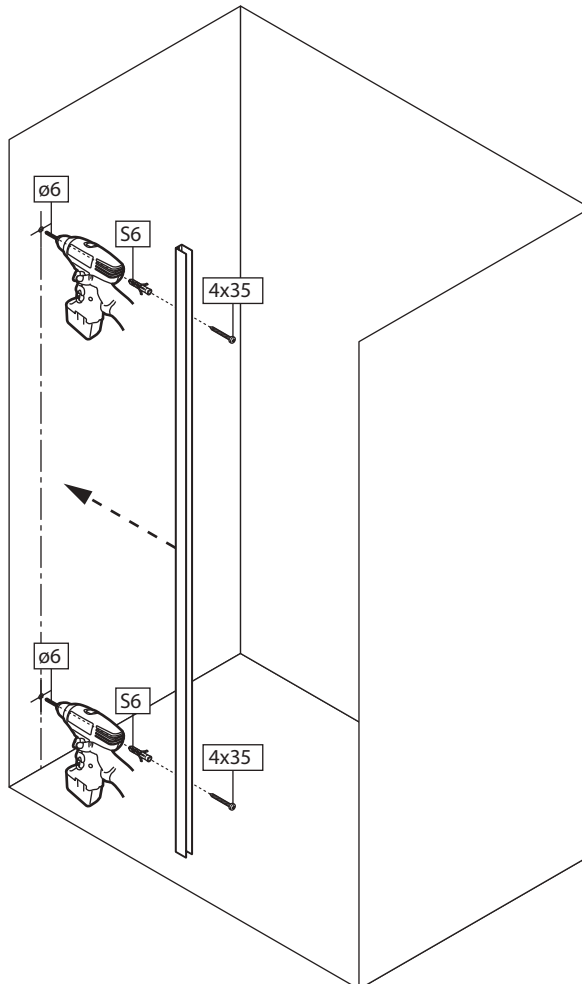




Ø4 mm

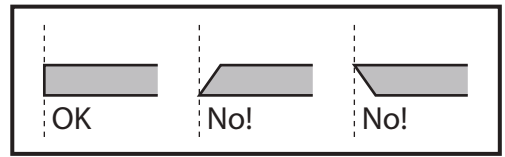
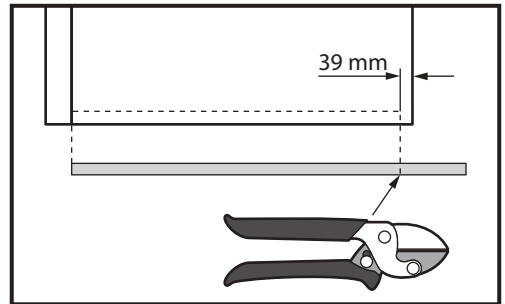
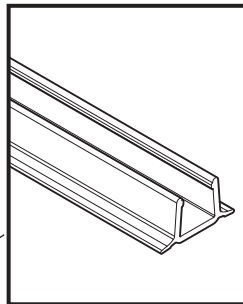
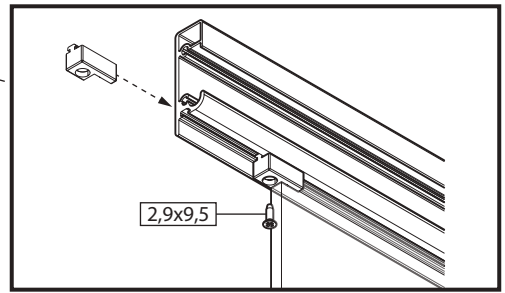
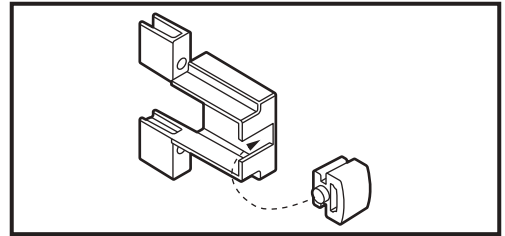
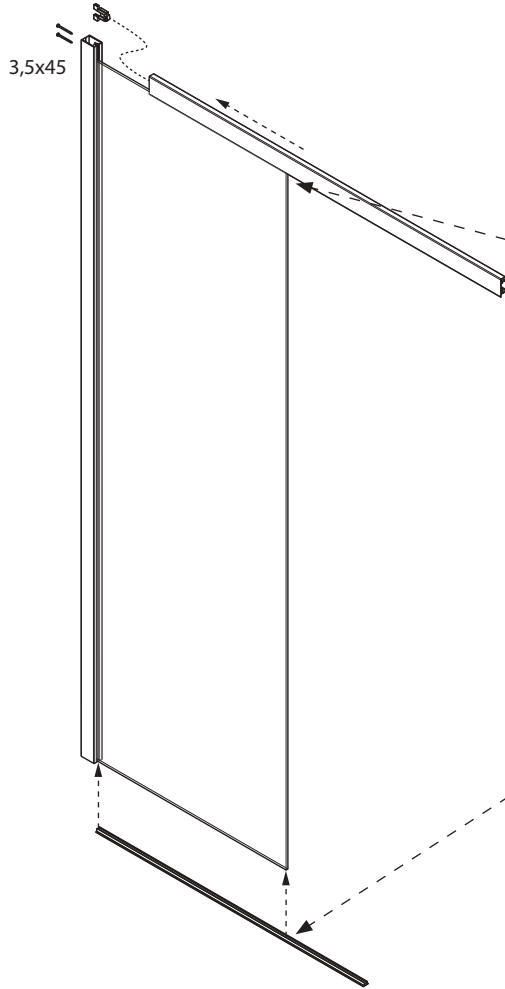


2

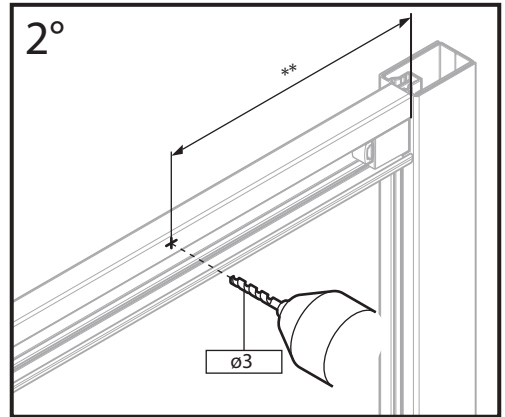
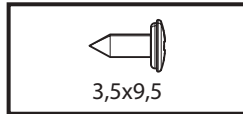
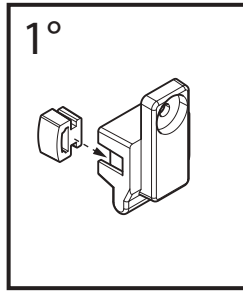
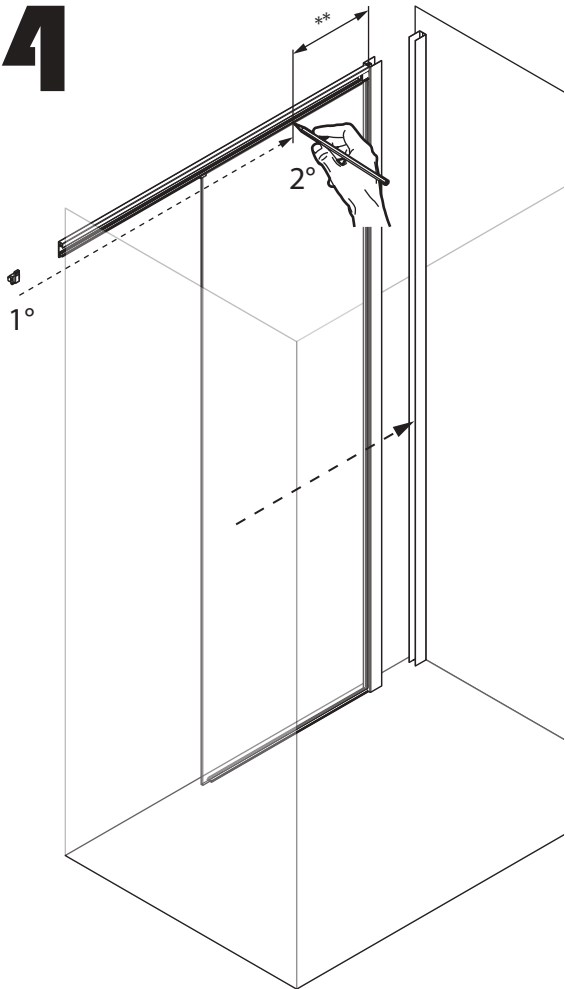


Ø6 mm

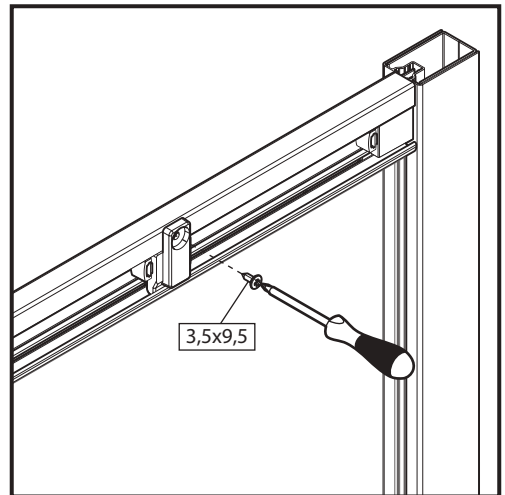
3



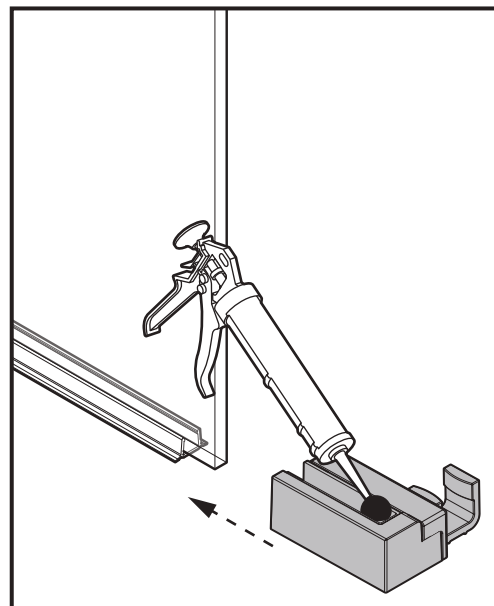
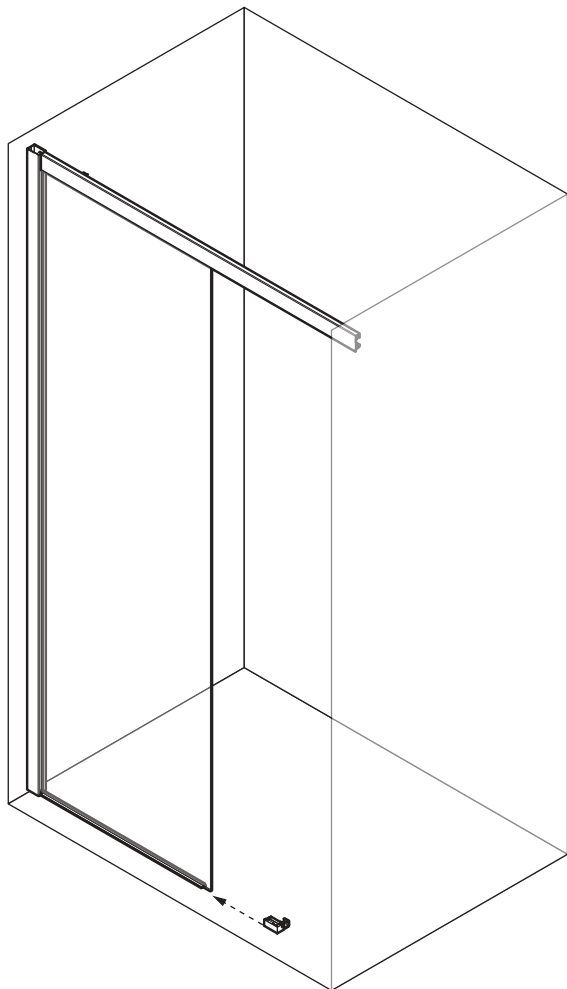
4



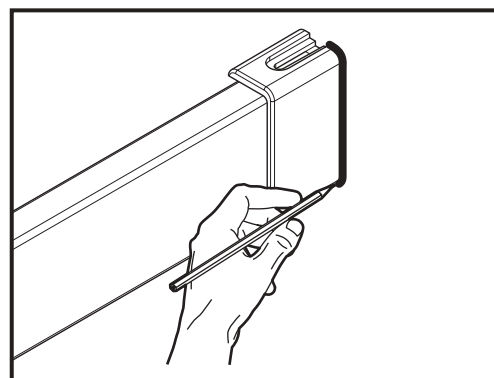
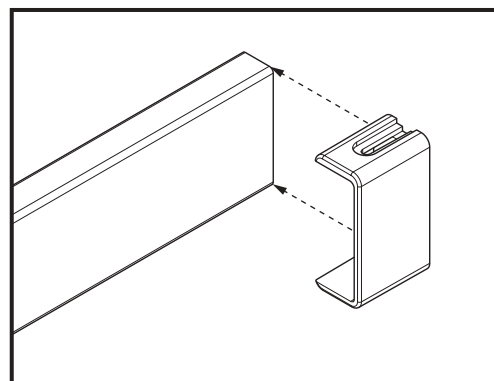
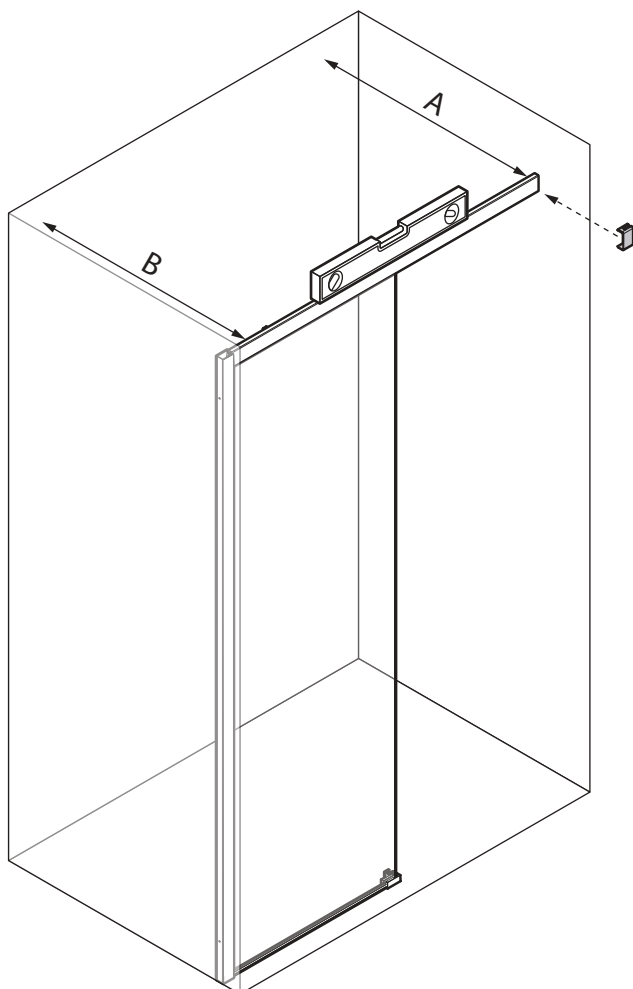
**	mm	PH147	140
PH117	140	PH150	140
PH120	140	PH153	140
PH123	140	PH156	140
PH126	140	PH157	140
PH127	140	PH159	240
PH129	140	PH162	240
PH132	140	PH165	240
PH135	140	PH167	240
PH137	140	PH168	340
PH138	140	PH171	340
PH141	140	PH174	340
PH144	140	PH177	340



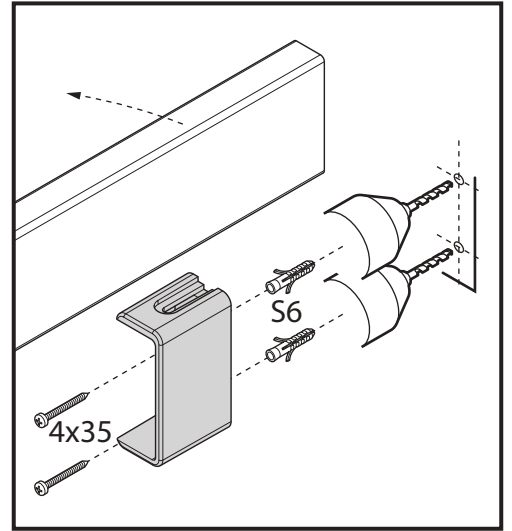
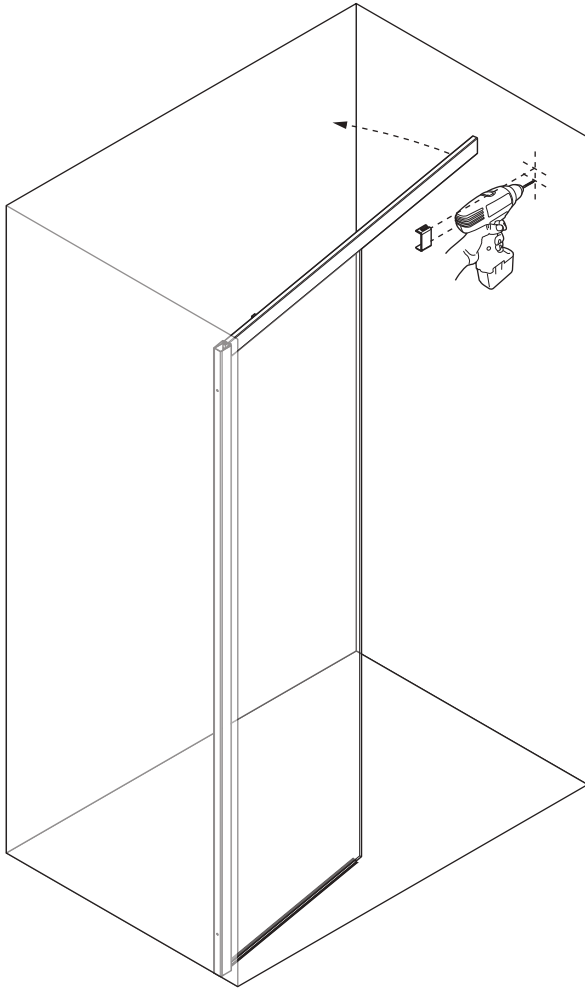
5



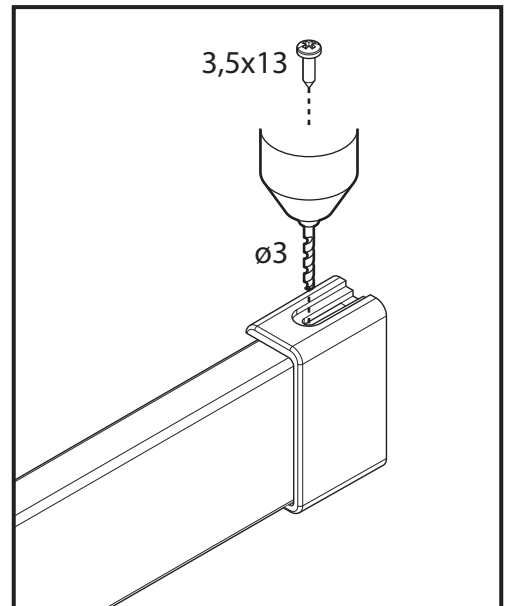
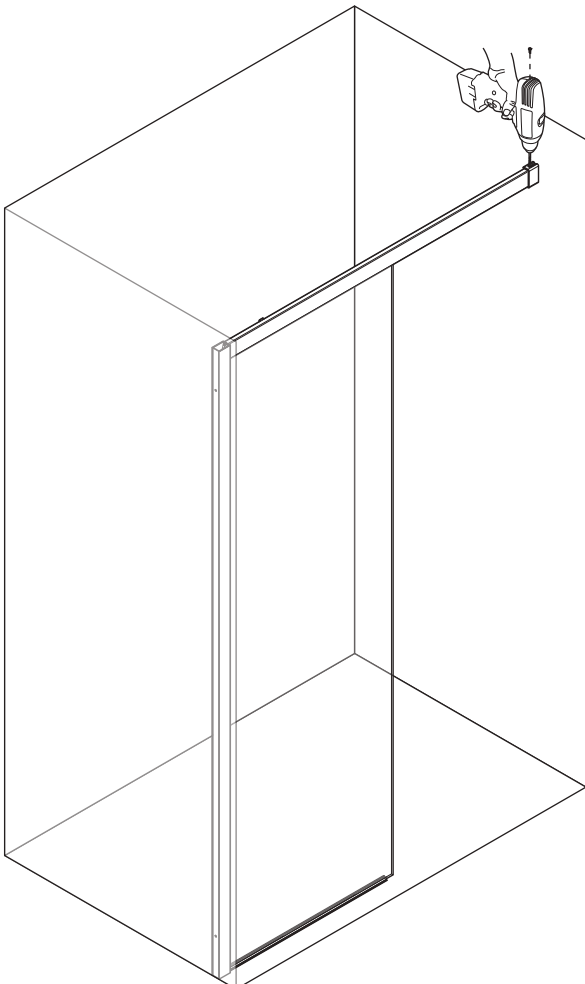
6



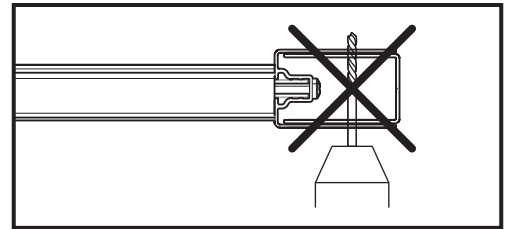
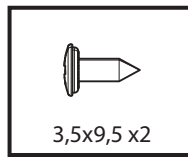
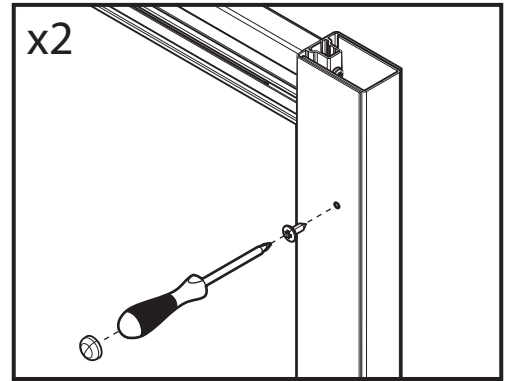
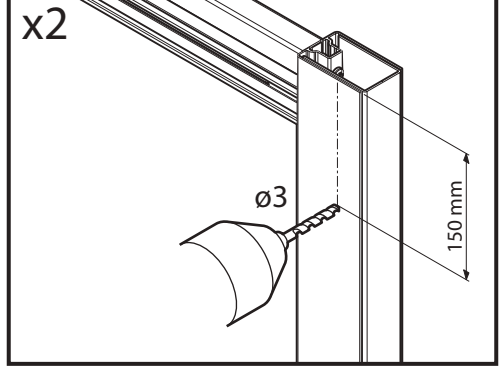
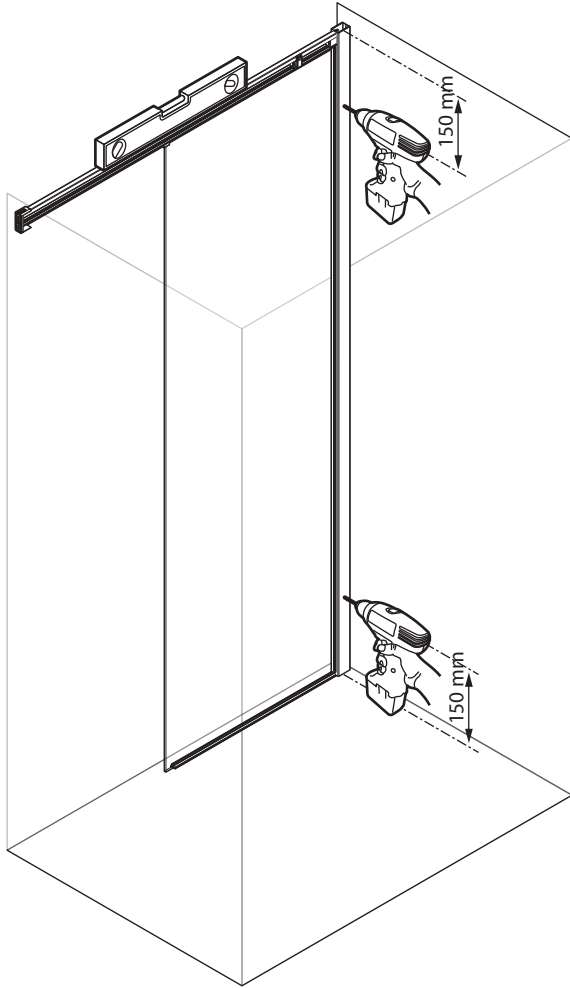
7



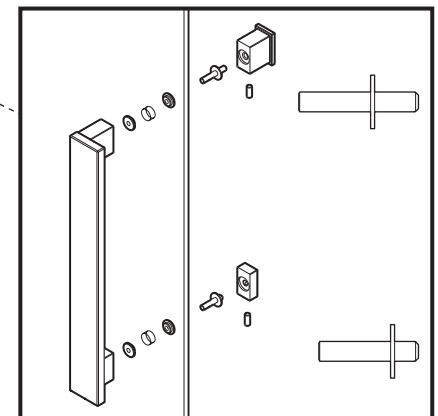
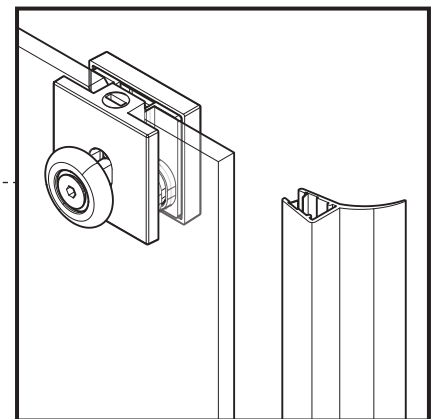
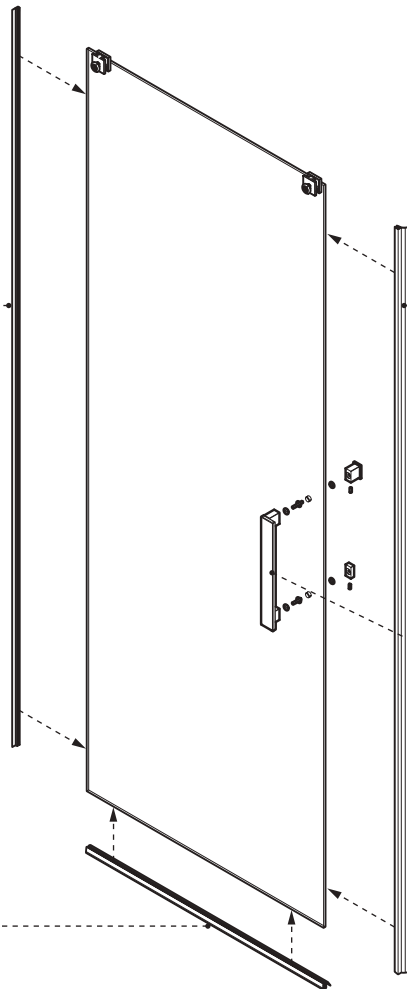
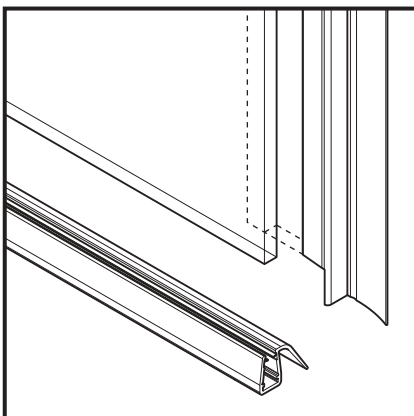
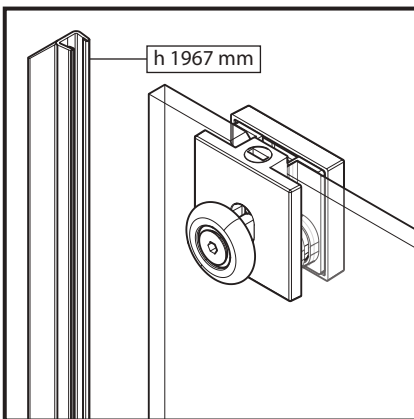
8



9

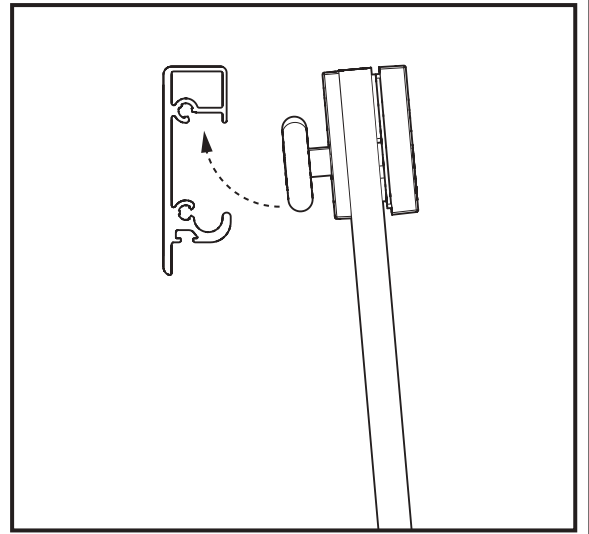
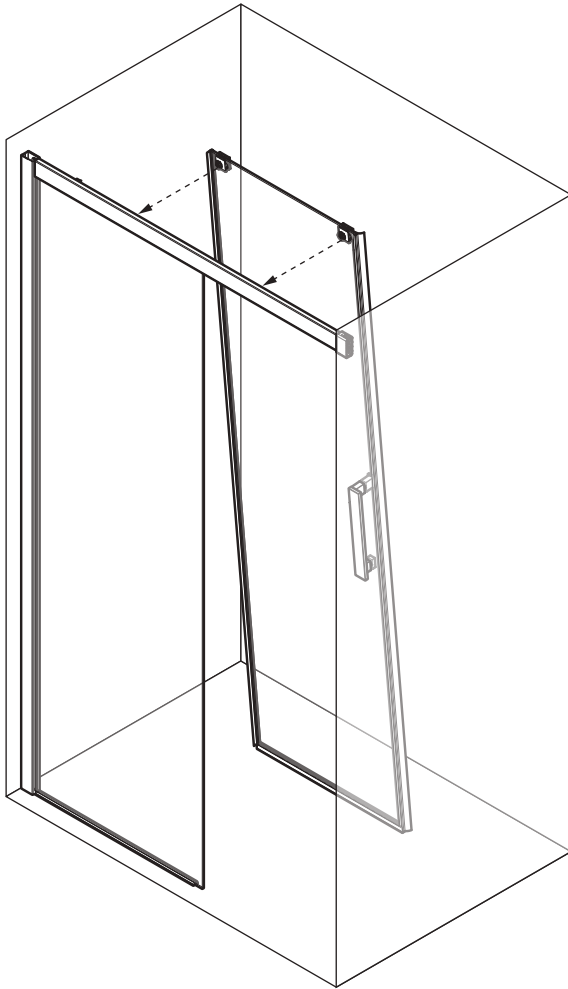


10

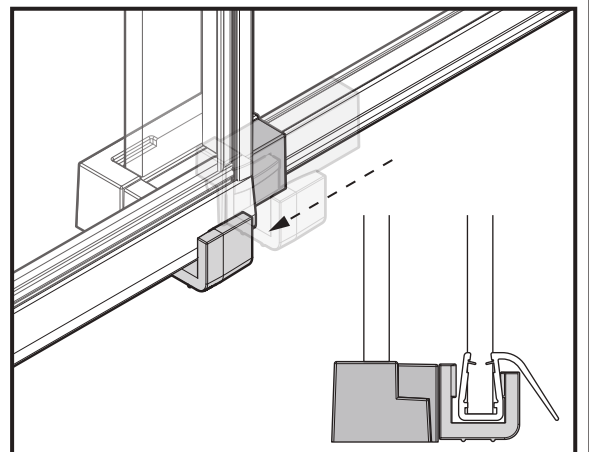
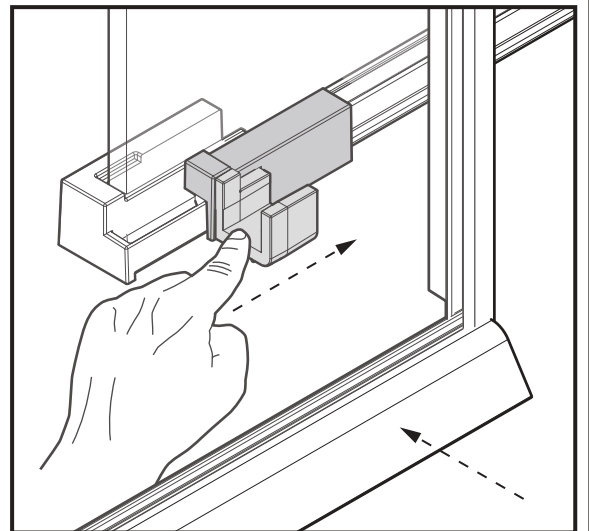
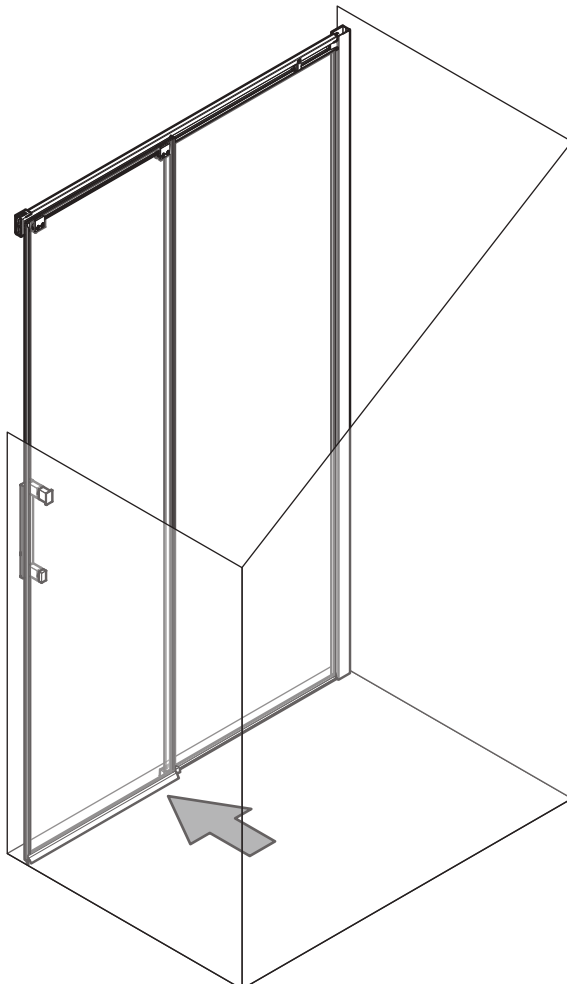


17

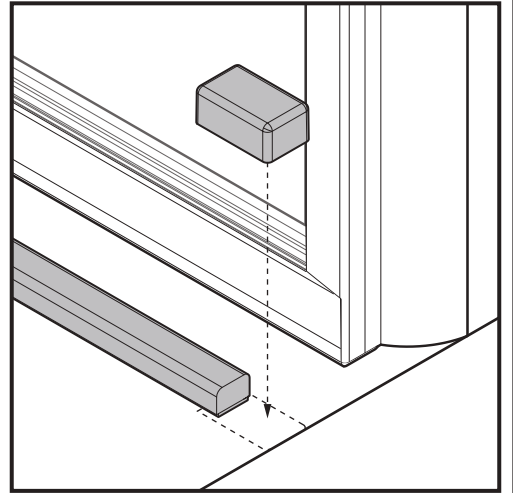
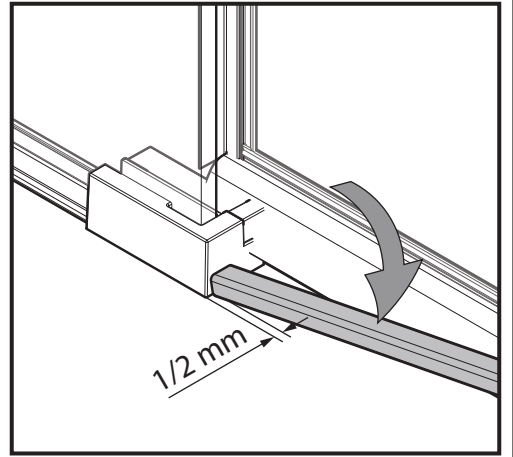
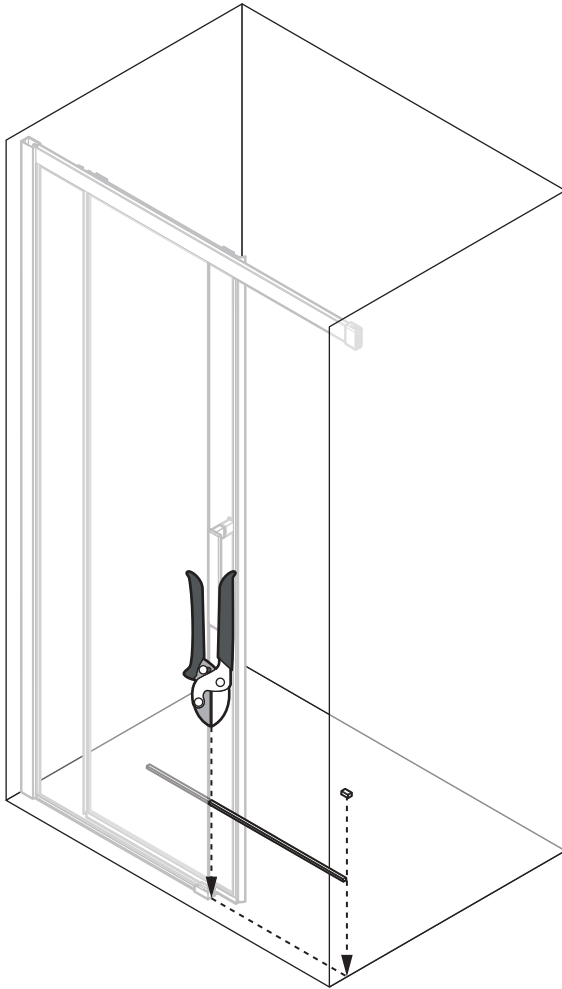
11



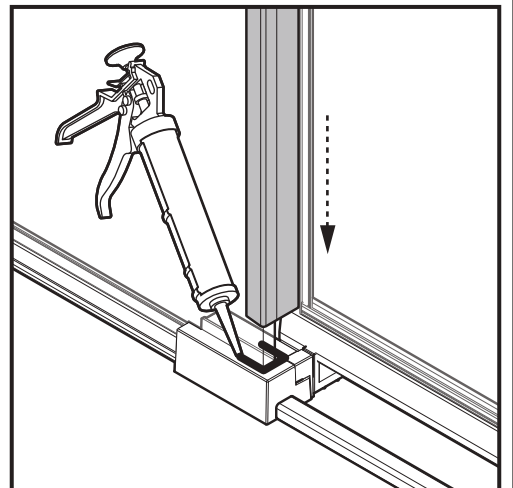
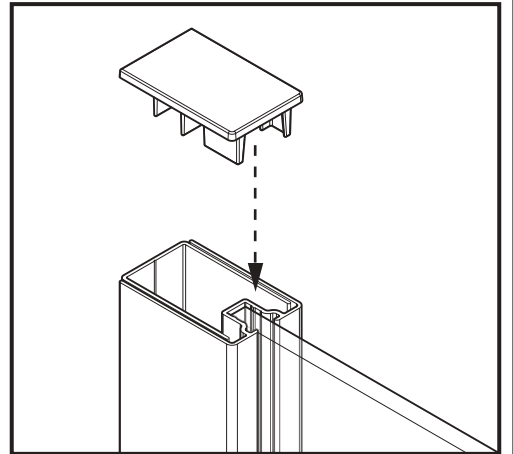
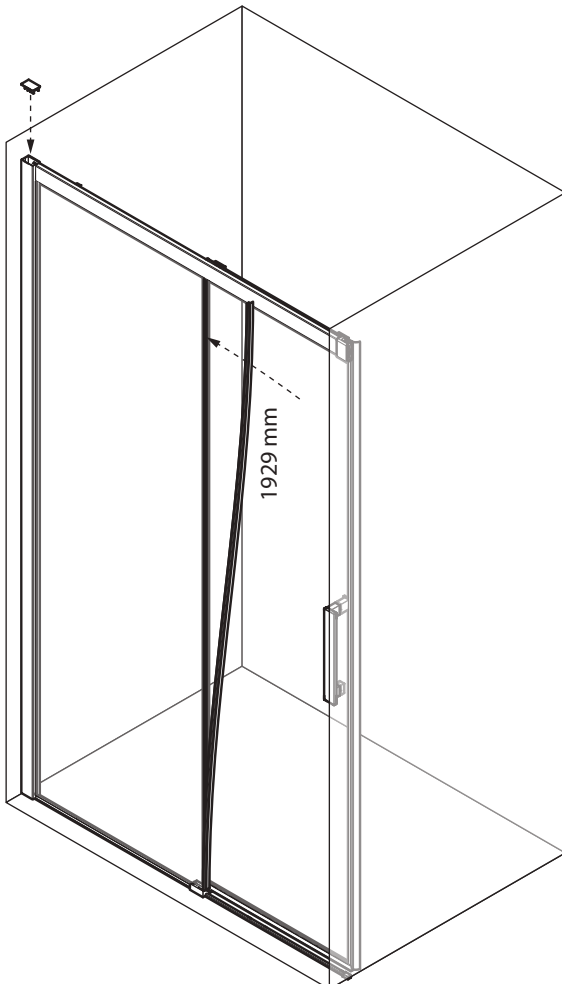
12



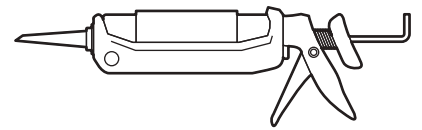
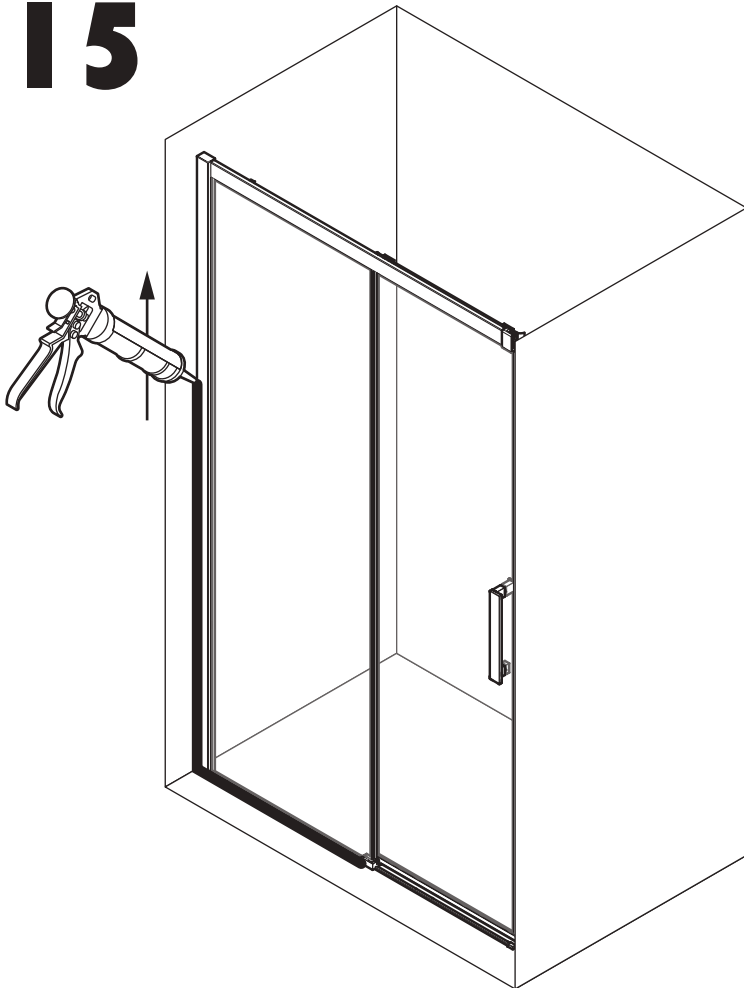
13



14



15



IT non acetico
FR non acétique
EN acetic-acid free
DE nicht essigsäurevernetzend
NL niet zuur
ES no acético
PT não acético
CS neoctový
SL ne oceten
HU nem ecetsavas
PL nie octowy
RU не уксусный

16

