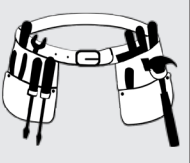
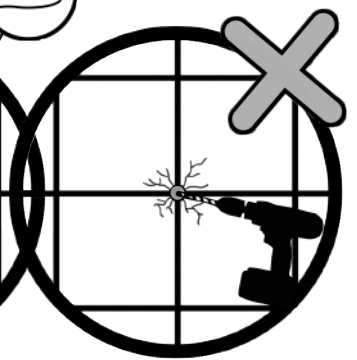
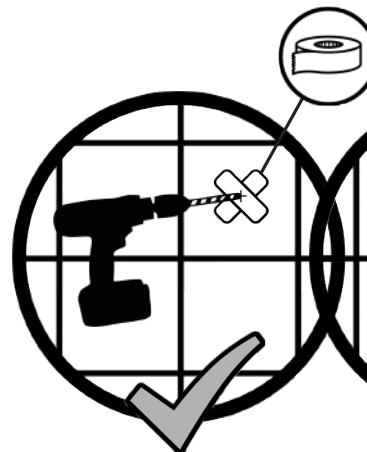
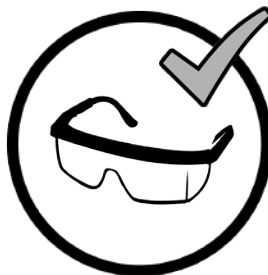


EN. Please read the information sheet before proceeding. **FR.** S'il vous plaît lire la fiche d'information avant de poursuivre. **POL.** Proszę przeczytać ulotkę informacyjną przed przejściem. **DE.** Bitte lesen Sie das Informationsblatt , bevor Sie fortfahren. **ES.** Lea la hoja de información antes de comenzar. **IT.** Leggete la scheda delle informazioni prima di procedere.



Croydex, Central Way, Andover, Hampshire, SP10 5AW, UK

+44 (0) 1264 356437

www.croydex.com

+44 (0) 1264 365881

info@croydex.co.uk

CAB 114 R03



For reference only

Parts may vary.
(Optional)

Warning! Please take special care.

Please read all of the information carefully and refer back when you see the numbered icons throughout instructions.

Safety and Care (EN)

- 1 Always take care when using power tools, particularly if there is any water in the working area.
- 2 Do not use power tools for assembling the cabinet including power drills and power screwdrivers.
- 3 The wall plugs supplied are for use on solid walls only. For cavity walls or plasterboard use specialist fixings that are suitable for the type of wall construction.
- 4 To retain the best quality finish, clean product regularly with a soft damp cloth.
- 5 Do not use abrasive or chemical cleaners, as these will damage the product.
- 6 The max load of the cabinet is 10kg when fitted to a solid wall and 5kg when fitted to a cavity wall.
- 7 When drilling into a tiled surface do not use a hammer drill.
- 8 Always use a drill bit that is suitable for the surface that is being drilled.
- 9 Do not slam the door open, as this may damage the hinge.

Bibliothèque d'icônes. (FR)

Armoire blanche à une porte (FR)

À titre indicatif
uniquement.Les pièces peuvent
varier.Avertissement ! Faites
très attention.

Veillez lire attentivement toutes les informations et vous reporter à la signification des icônes numérotées lorsque vous les rencontrez au fil des instructions.

Sécurité et prudence (FR)

- 1 Soyez toujours vigilants lorsque vous utilisez des outils électriques, notamment en présence d'eau dans l'espace de travail.
- 2 N'utilisez pas d'outils électriques pour assembler le produit, comme des perceuses et visseuses électriques.
- 3 Les chevilles murales fournies sont prévues pour des murs pleins uniquement. Pour des murs creux ou en plaque de plâtre, utilisez des fixations spéciales adaptées à ce type de construction.
- 4 Pour conserver une finition optimale, nettoyez régulièrement le produit avec un chiffon doux humide.
- 5 N'utilisez pas de nettoyeurs abrasifs ou chimiques car ils pourraient endommager le produit.
- 6 La charge maximale de l'armoire est de 10 kg lorsqu'elle est fixée à un mur plein et de 5 kg lorsqu'elle est fixée à un mur creux.
- 7 N'utilisez jamais de marteau perforateur pour percer une surface carrelée.
- 8 Utilisez toujours une mèche adéquate pour la surface à percer.
- 9 N'ouvrez pas violemment la porte car cela pourrait endommager la charnière.

2.

Croydex, Central Way, Andover,
Hampshire, SP10 5AW, UK

+44 (0) 1264 356437



www.croydex.com



+44 (0) 1264 365881



info@croydex.co.uk

CAB 114 R03

Symbolverzeichnis. (DE)

Einzelner Tür weißer Schrank (DE)



Nur als Referenz.



Teile können variieren.



Achtung! Bitte besonders vorsichtig sein.

Bitte lesen Sie sich alle Informationen sorgfältig durch und schlagen Sie nach, wenn Sie die nummerierten Symbole in der Anleitung sehen.

Sicherheit und Pflege (DE)

- 1 Elektrowerkzeuge immer mit Sorgfalt verwenden, insbesondere dann, wenn Wasser im Arbeitsbereich vorhanden ist.
- 2 Keine Elektrowerkzeuge zum Zusammenbau des Produkts verwenden, einschließlich Elektroböhrer und Akkuschauber.
- 3 Die mitgelieferten Wanddübel sind nur an massiven Wänden zu verwenden. Für Hohlwände oder Gipskartonwände spezielle Befestigungen verwenden, die für die Art der Wandkonstruktion geeignet sind.
- 4 Produkt regelmäßig mit einem weichen, nebelfeuchten Tuch reinigen, um die hochwertige Oberflächenveredelung so gut wie möglich zu erhalten.
- 5 Keine abrasiven oder chemischen Reinigungsmittel verwenden, da diese das Produkt beschädigen können.
- 6 Die maximale Gebrauchslast des Schrankes liegt bei 10 kg, wenn er an einer massiven Wand installiert wird, und bei 5kg, wenn er an einer Hohlwand installiert wird.
- 7 Beim Bohren in eine Fliesenoberfläche keinen Bohrhammer verwenden.
- 8 Immer einen Bohraufsatz verwenden, der für die Bohroberfläche geeignet ist.
- 9 Tür nicht zu schwungvoll öffnen, da dies das Scharnier beschädigen kann.

Biblioteka ikon. (PL)

Pojedyncze drzwi szafy (PL)



Tylko jako przykład.



Części mogą się różnić.



Ostrzeżenie! Zachować szczególną ostrożność.

Przeczytać ze zrozumieniem wszystkie informacje i korzystać z nich w przypadku numerowanych ikon występujących w treści instrukcji.

Bezpieczeństwo i ochrona (PL)

- 1 Zawsze zachować ostrożność podczas korzystania z elektronarzędzi, w szczególności w przypadku ich użycia w obszarze pracy, w którym występuje woda.
- 2 Do montażu produktu n- nie należy używać elektronarzędzi, takich jak wiertarki lub wkrętarki.
- 3 Kołki rozporowe dostarczone wraz z produktem są przeznaczone do stosowania w ścianach litych. W przypadku ścian szkieletowych lub z płyt gipsowo-kartonowych należy użyć specjalnych elementów mocujących przeznaczonych do tego typu konstrukcji ścian.
- 4 W celu utrzymania najwyższej jakości produktu należy go regularnie czyścić przy użyciu miękkiej, wilgotnej szmatki.
- 5 Nie stosować chemicznych środków do czyszczenia o właściwościach ściernych, ponieważ mogą one prowadzić do uszkodzenia produktu.
- 6 Maksymalne obciążenie szafki wynosi 10 kg w przypadku zamocowania jej do litej ściany oraz 5 kg w przypadku zamocowania jej do ściany szkieletowej.
- 7 Podczas wiercenia w powierzchni z płytkami nie należy używać wiertarki udarowej.
- 8 Zawsze należy używać wiertła przeznaczonego do powierzchni, która ma zostać nawiercona.
- 9 Nie trząskać otwartymi drzwiami, ponieważ może to spowodować uszkodzenie zawiasu.

3.



Croydex, Central Way, Andover,
Hampshire, SP10 5AW, UK



+44 (0) 1264 356437



www.croydex.com



+44 (0) 1264 365881



info@croydex.co.uk

CAB 114 R03

Icon Library (ES)

Armario blanco de una puerta (ES)



Las piezas pueden variar.



Solo como referencia.



¡Atención! Tenga mucho cuidado.

Lea atentamente toda la información y consúltela cuando vea los iconos numerados que aparecen a lo largo de las instrucciones.

Seguridad y mantenimiento (ES)

- 1 Elektrowerkzeuge immer mit Sorgfalt verwenden, insbesondere dann, wenn Wasser im Arbeitsbereich vorhanden ist.
- 2 Keine Elektrowerkzeuge zum Zusammenbau des Produkts verwenden, einschließlich Elektroböhrer und Akkuschauber.
- 3 Die mitgelieferten Wanddübel sind nur an massiven Wänden zu verwenden. Für Hohlwände oder Gipskartonwände spezielle Befestigungen verwenden, die für die Art der Wandkonstruktion geeignet sind.
- 4 Produkt regelmäßig mit einem weichen, nebelfeuchten Tuch reinigen, um die hochwertige Oberflächenveredelung so gut wie möglich zu erhalten.
- 5 Keine abrasiven oder chemischen Reinigungsmittel verwenden, da diese das Produkt beschädigen können.
- 6 Die maximale Gebrauchslast des Schrankes liegt bei 10 kg, wenn er an einer massiven Wand installiert wird, und bei 5kg, wenn er an einer Hohlwand installiert wird.
- 7 Beim Bohren in eine Fliesenoberfläche keinen Bohrhammer verwenden.
- 8 Immer einen Bohraufsatz verwenden, der für die Bohroberfläche geeignet ist.
- 9 Tür nicht zu schwungvoll öffnen, da dies das Scharnier beschädigen kann.

Elenco delle icone. (IT)

Porta singola armadietto bianco (IT)



I componenti possono variare.



Solo per riferimento.



Attenzione! Prestate particolare attenzione.

Leggete attentamente tutte le informazioni e consultatele quando vedete le icone numerate nelle istruzioni.

Sicurezza e cura (IT)

- 1 Zawsze zachować ostrożność podczas korzystania z elektronarzędzi, w szczególności w przypadku ich użycia w obszarze pracy, w którym występuje woda.
- 2 Do montażu produktu n–ie należy używać elektronarzędzi, takich jak wiertarki lub wkrętkarki.
- 3 Kołki rozporowe dostarczone wraz z produktem są przeznaczone do stosowania w ścianach litych. W przypadku ścian szkieletowych lub z płyt gipsowo-kartonowych należy użyć specjalnych elementów mocujących przeznaczonych do tego typu konstrukcji ścian.
- 4 W celu utrzymania najwyższej jakości produktu należy go regularnie czyścić przy użyciu miękkiej, wilgotnej szmatki.
- 5 Nie stosować chemicznych środków do czyszczenia o właściwościach ściernych, ponieważ mogą one prowadzić do uszkodzenia produktu.
- 6 Maksymalne obciążenie szafki wynosi 10 kg w przypadku zamocowania jej do litej ściany oraz 5 kg w przypadku zamocowania jej do ściany szkieletowej.
- 7 Podczas wiercenia w powierzchni z płytkami nie należy używać wiertarki udarowej.
- 8 Zawsze należy używać wiertła przeznaczonego do powierzchni, która ma zostać nawiercona.
- 9 Nie trzaskać otwartymi drzwiami, ponieważ może to spowodować uszkodzenie zawiasu.

4.



Croydex, Central Way, Andover,
Hampshire, SP10 5AW, UK



+44 (0) 1264 356437



www.croydex.com



+44 (0) 1264 365881

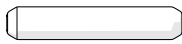


info@croydex.co.uk

CAB 114 R03



a x13



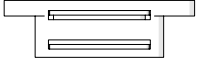
b x2



c x2



d x1



e x2



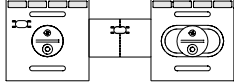
f x4



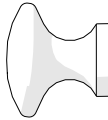
g x4



h x1



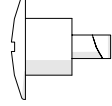
i x1



j x1



k x2



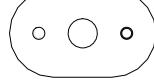
l x4



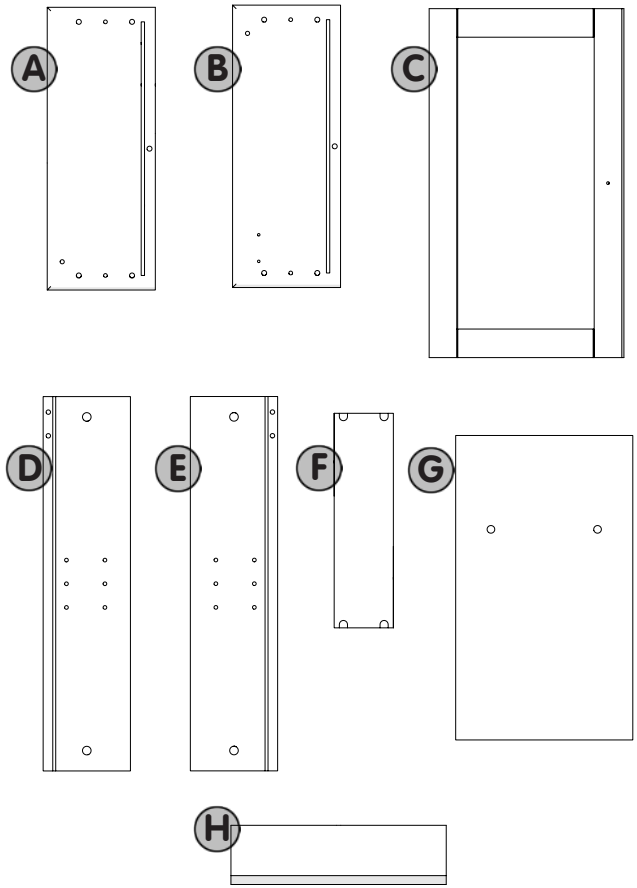
m x2



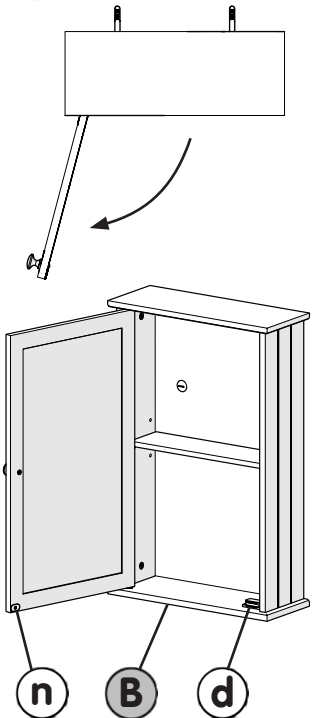
n x1



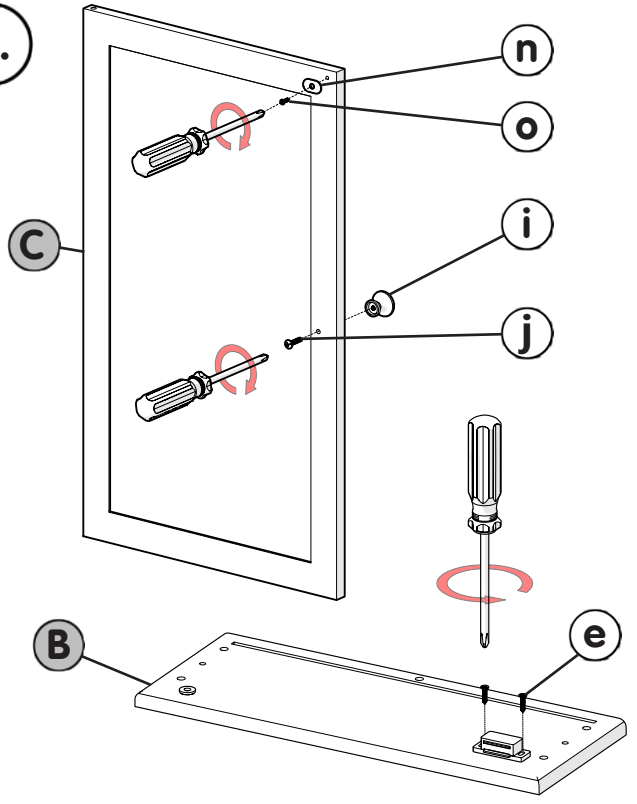
o x1



1.



2.



5.

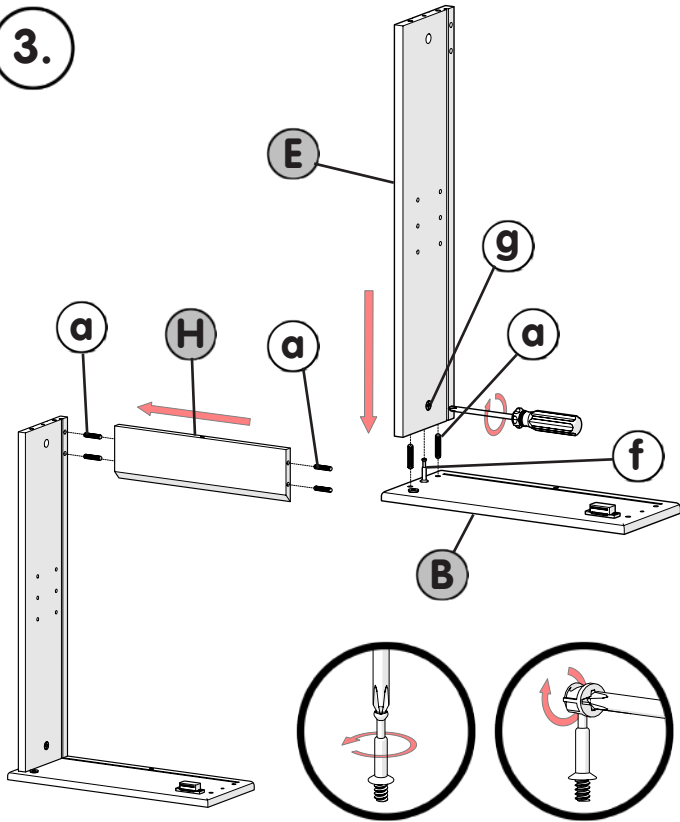
Croydex, Central Way, Andover, Hampshire, SP10 5AW, UK
 +44 (0) 1264 365881

+44 (0) 1264 356437
 info@croydex.co.uk

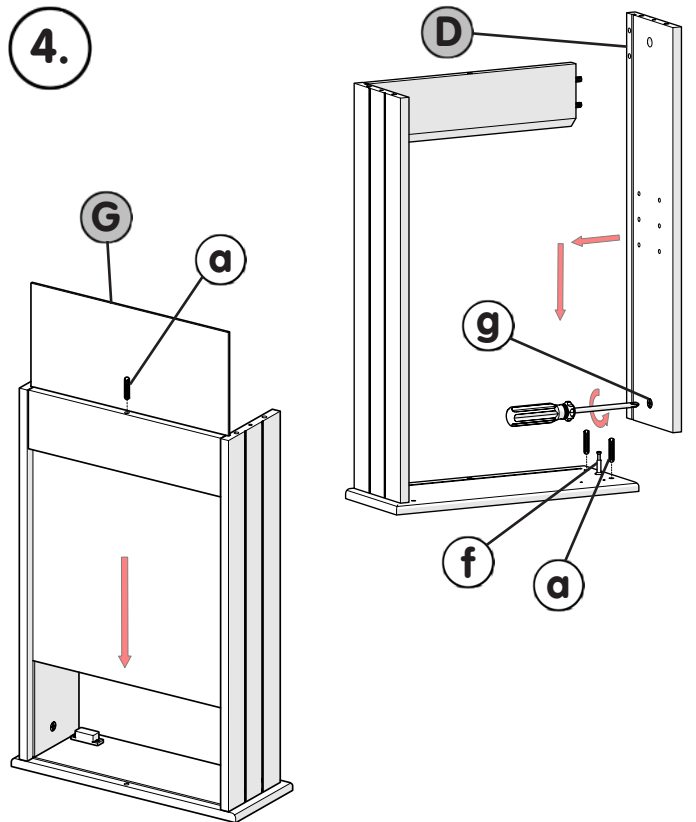
www.croydex.com
CAB 114 R03



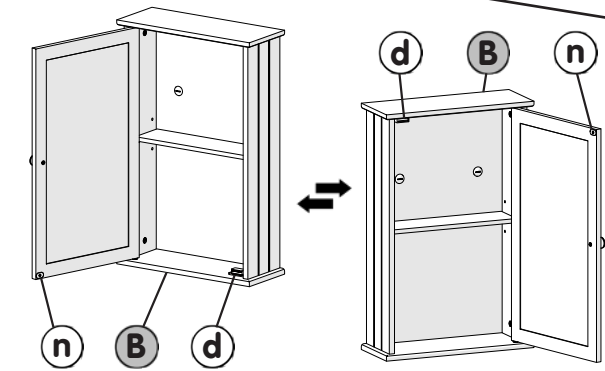
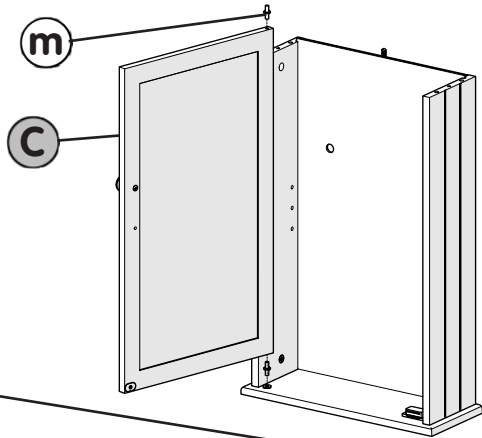
3.



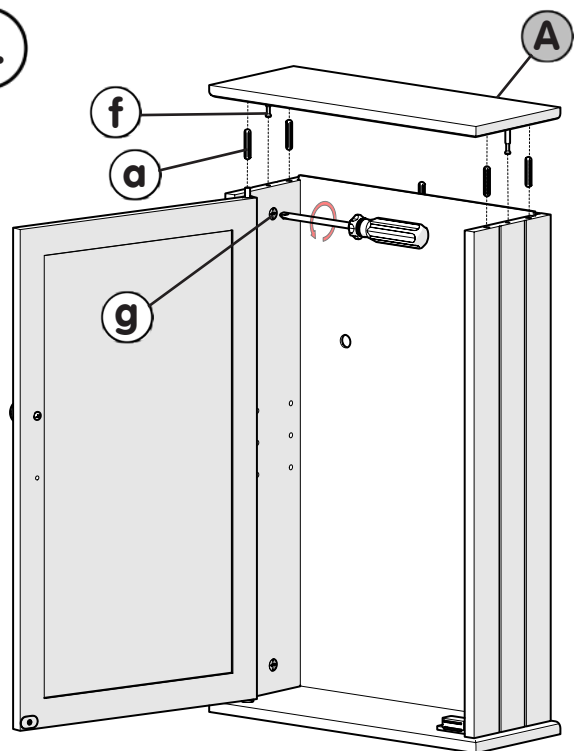
4.




5.




6.



6.

 Croydex, Central Way, Andover,
Hampshire, SP10 5AW, UK

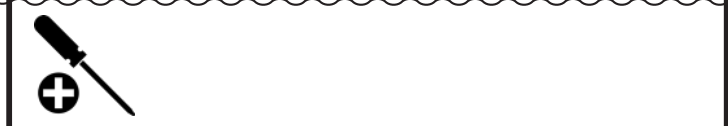
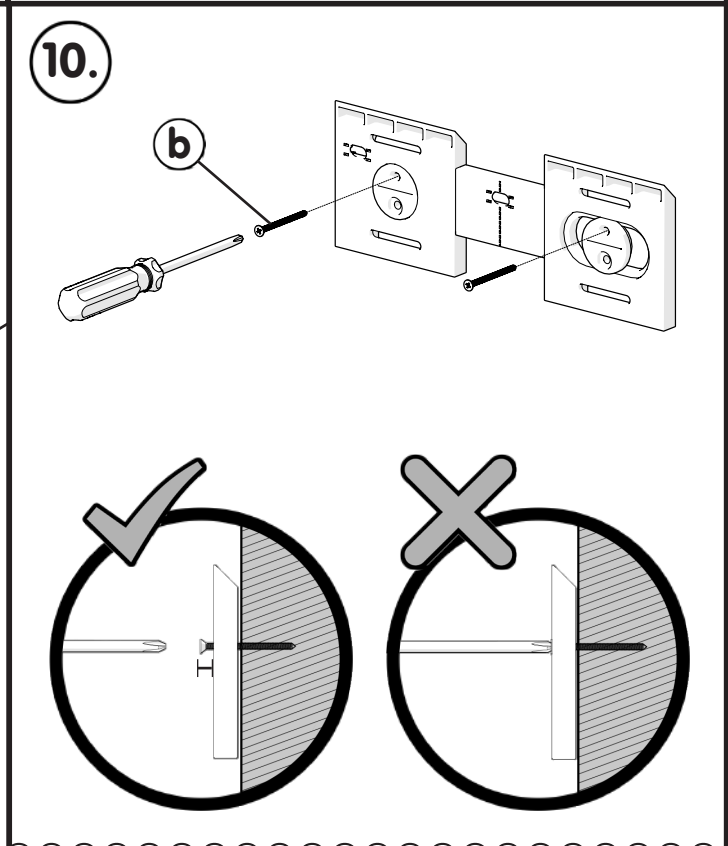
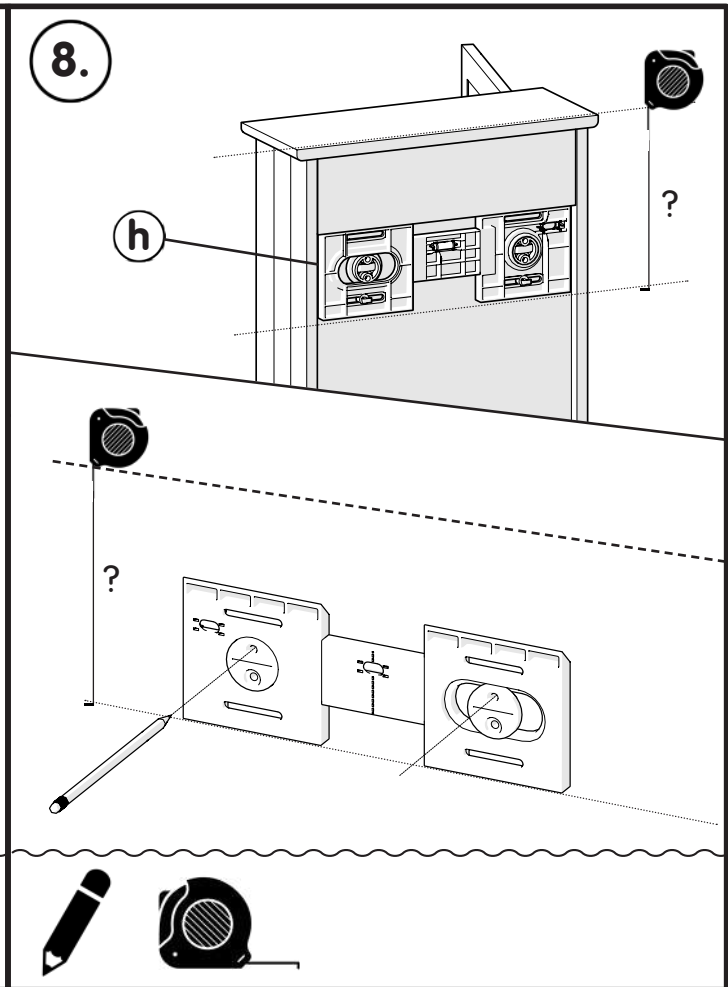
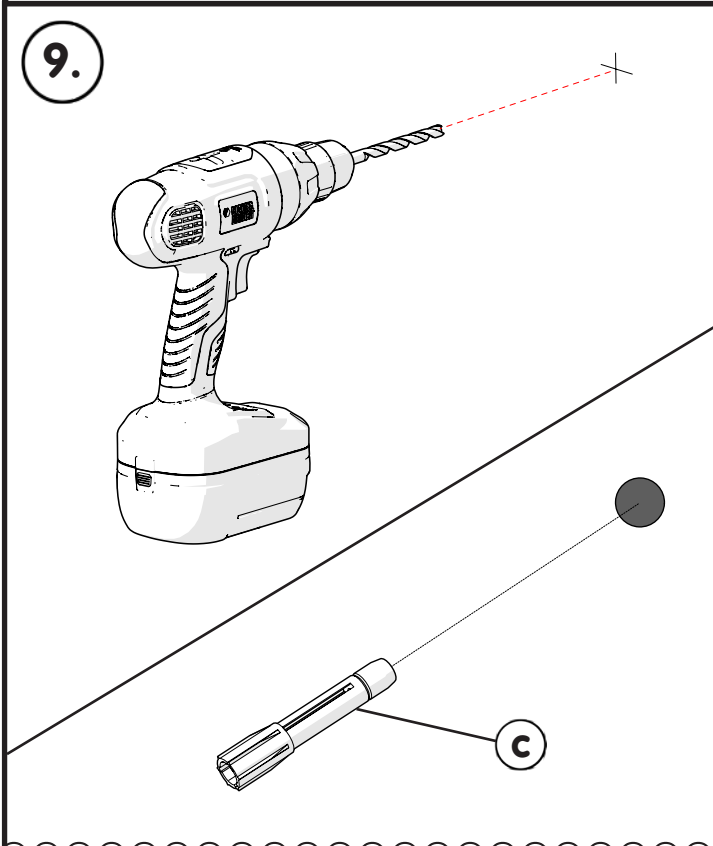
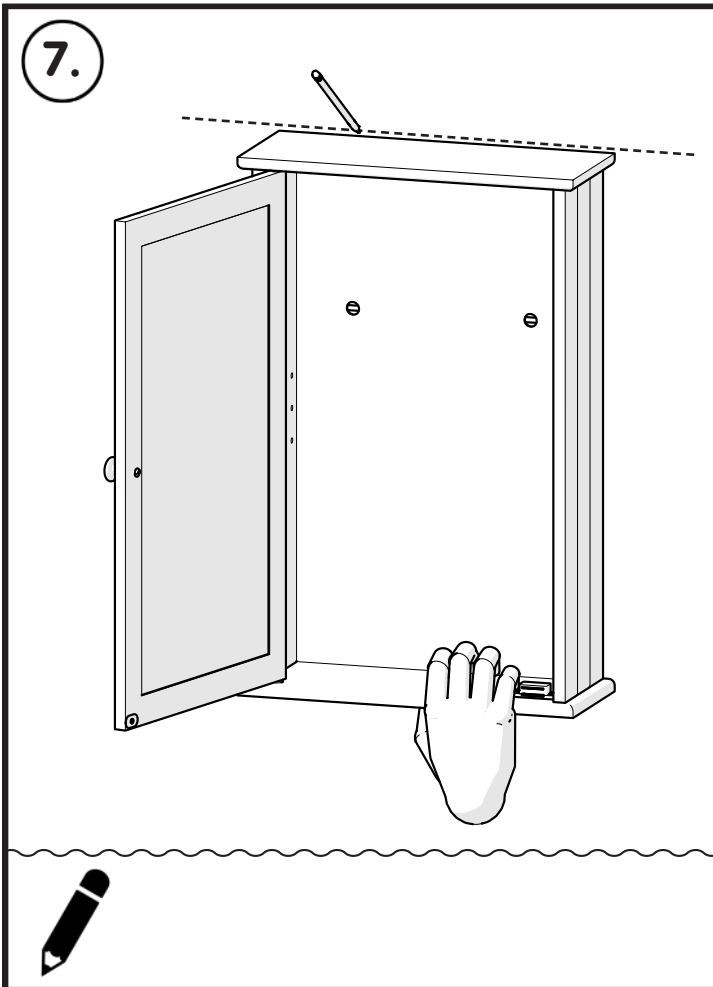
 +44 (0) 1264 365881

 +44 (0) 1264 356437

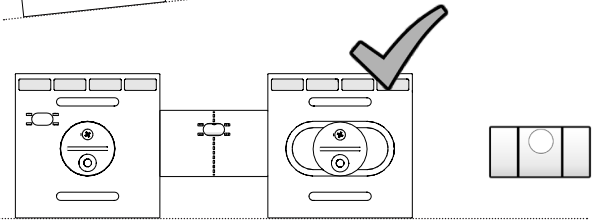
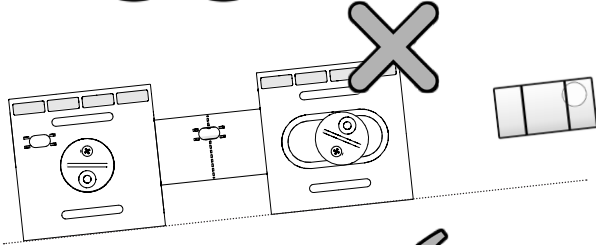
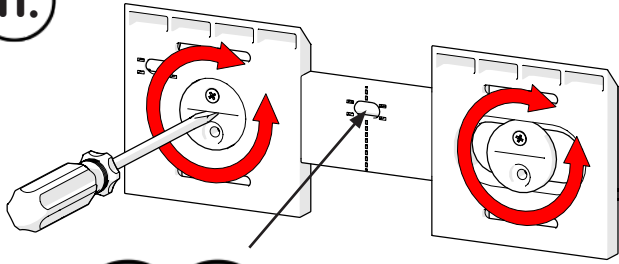
 info@croydex.co.uk

 www.croydex.com

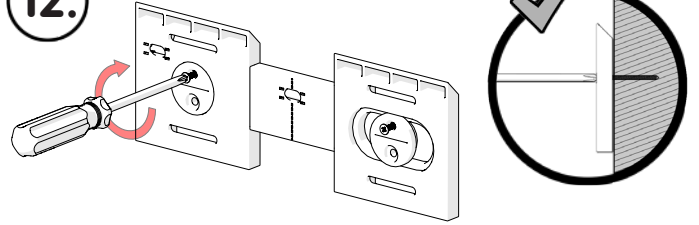
CAB 114 R03



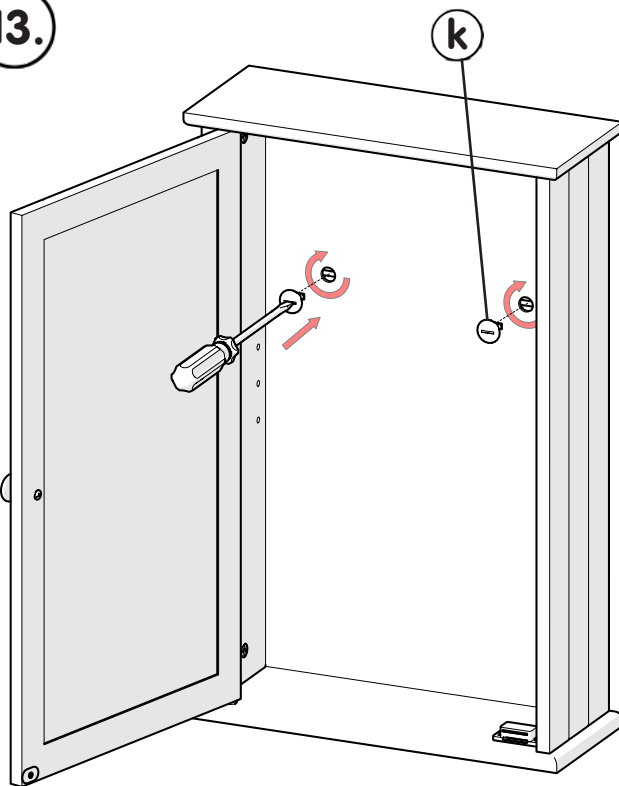
11.



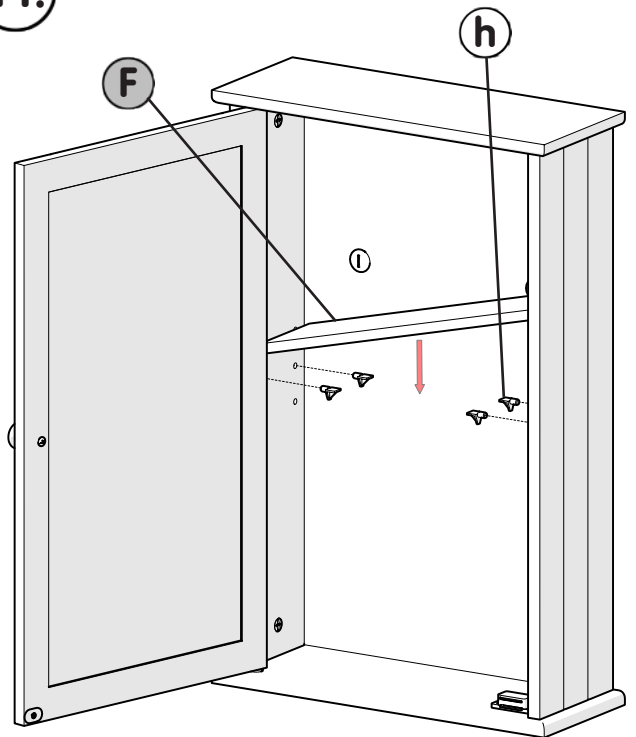
12.




13.



14.



8.

 Croydex, Central Way, Andover,
Hampshire, SP10 5AW, UK

 +44 (0) 1264 356437

 www.croydex.com

 +44 (0) 1264 365881

 info@croydex.co.uk

CAB 114 R03