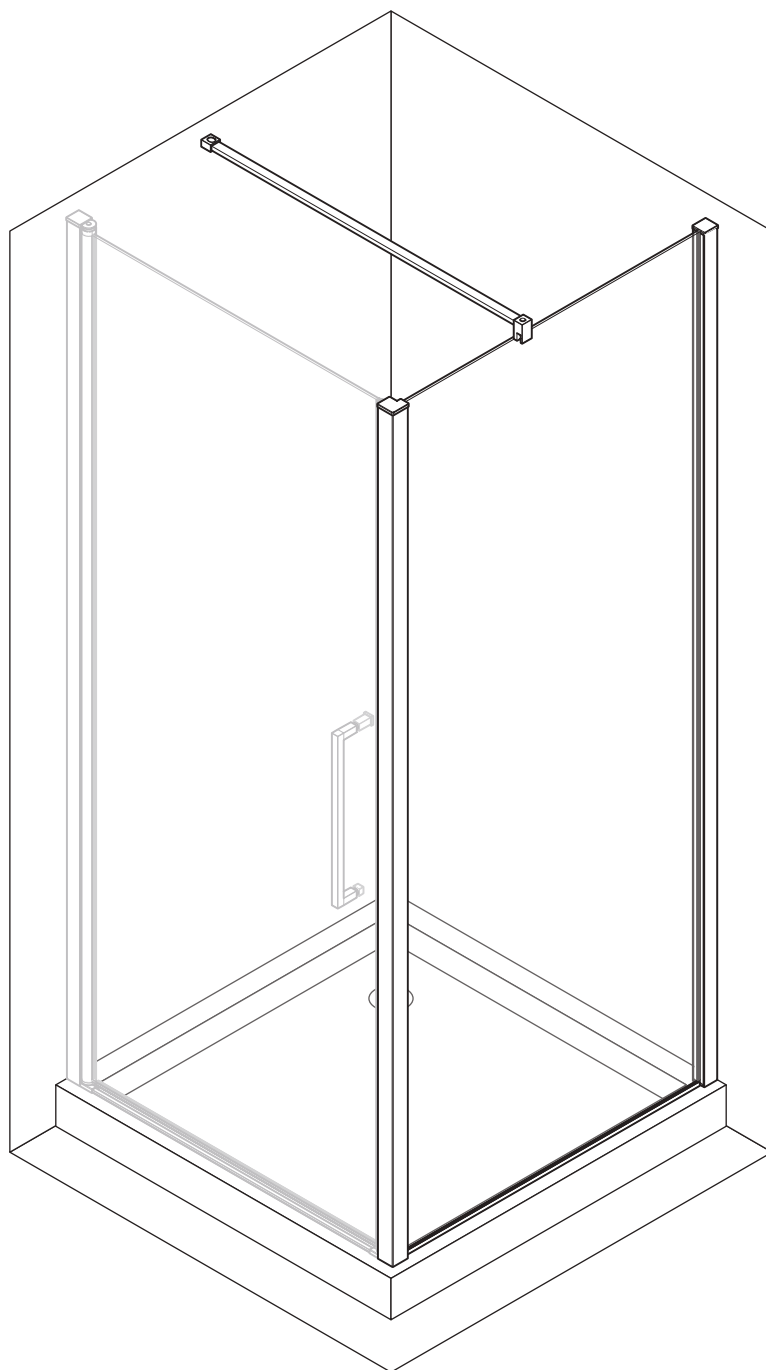
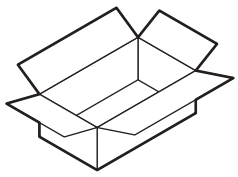
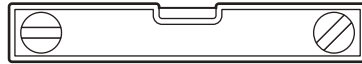
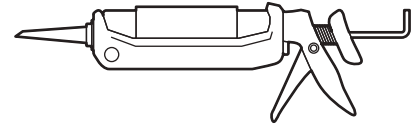
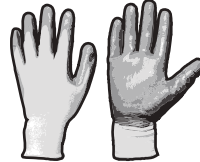
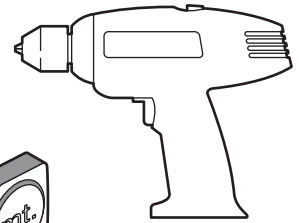
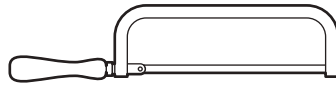
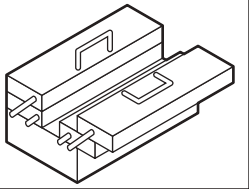
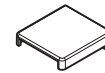


**F**



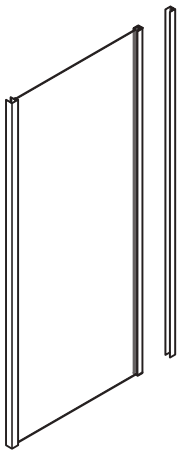
n.1



n.1



n.1



FU8 n.3



3,5x9,5 n.1



3,5x9,5 n.6



4,5x60 n.3



4,8x9,5 n.1



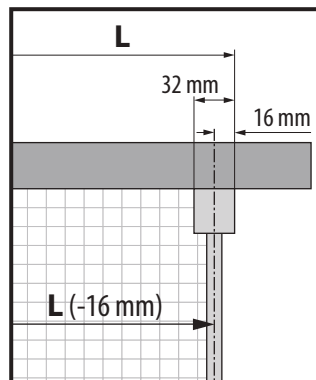
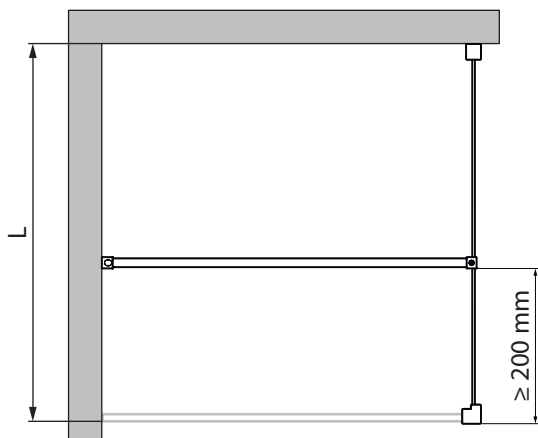
n.6

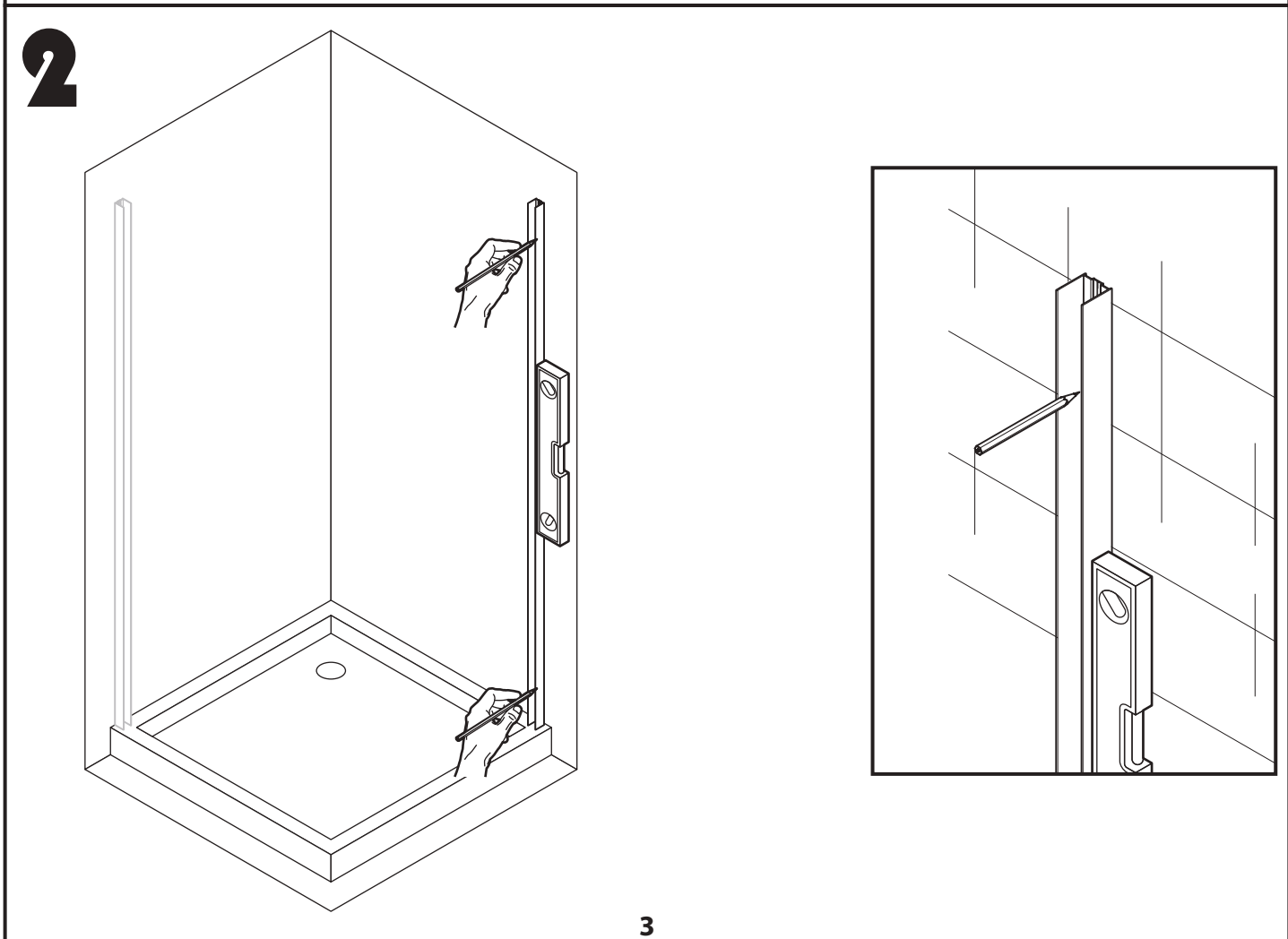
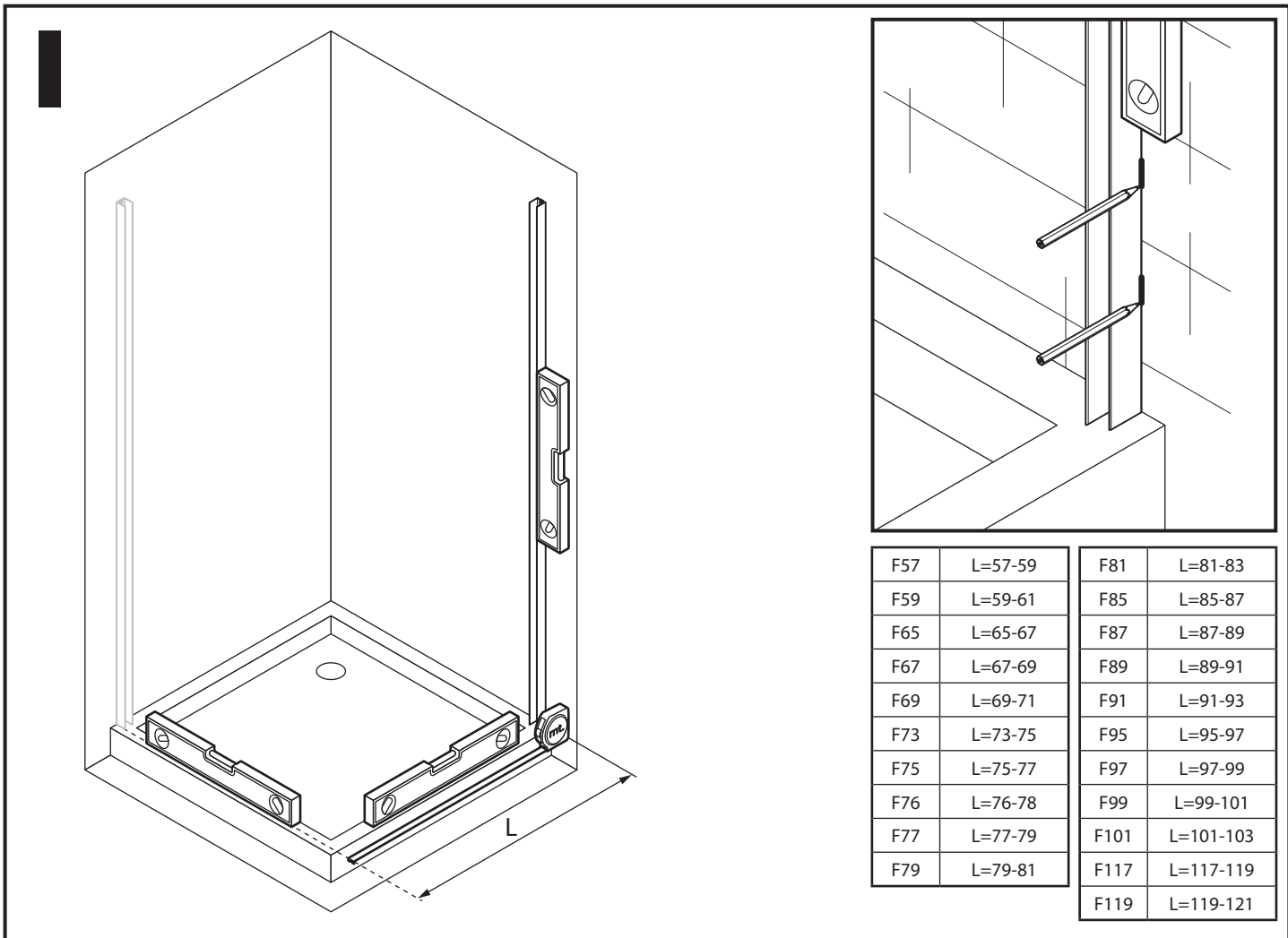


x2

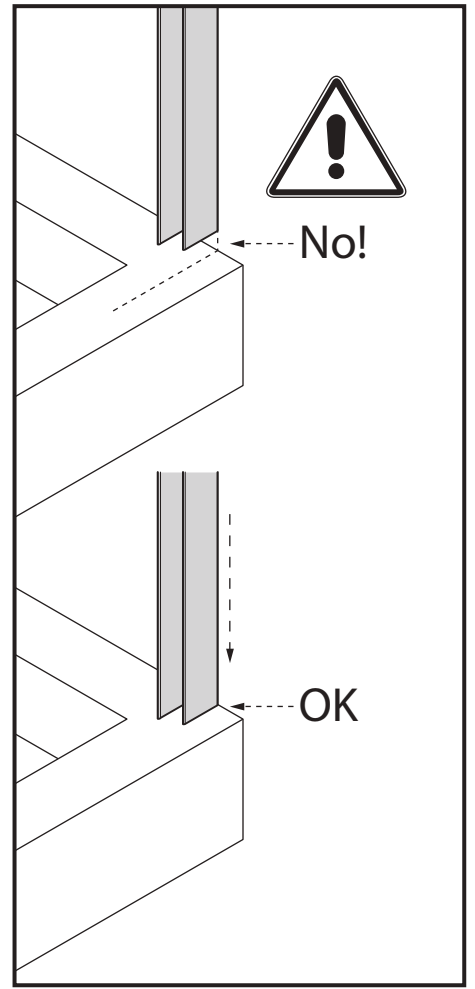
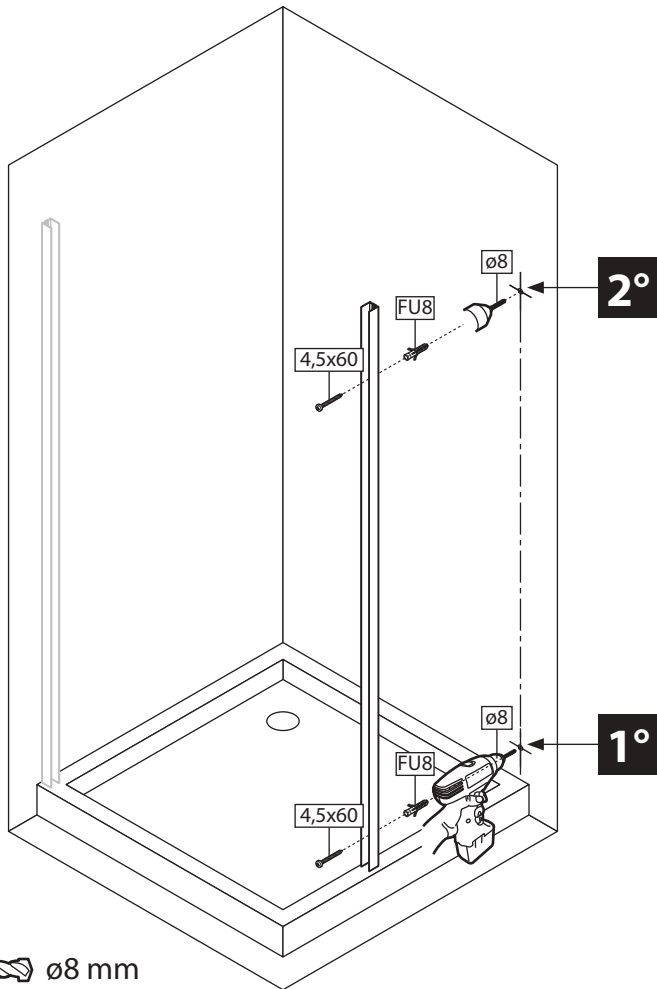
F57	L=57-59
F59	L=59-61
F65	L=65-67
F67	L=67-69
F69	L=69-71
F73	L=73-75
F75	L=75-77
F76	L=76-78
F77	L=77-79
F79	L=79-81
F81	L=81-83
F85	L=85-87
F87	L=87-89
F89	L=89-91
F91	L=91-93
F95	L=95-97

F97	L=97-99
F99	L=99-101
F101	L=101-103
F117	L=117-119
F119	L=119-121

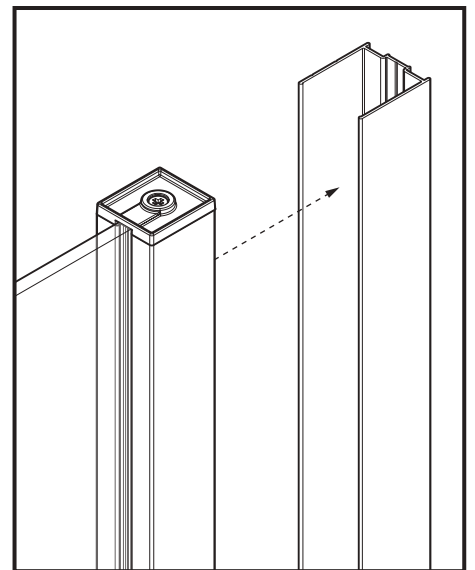
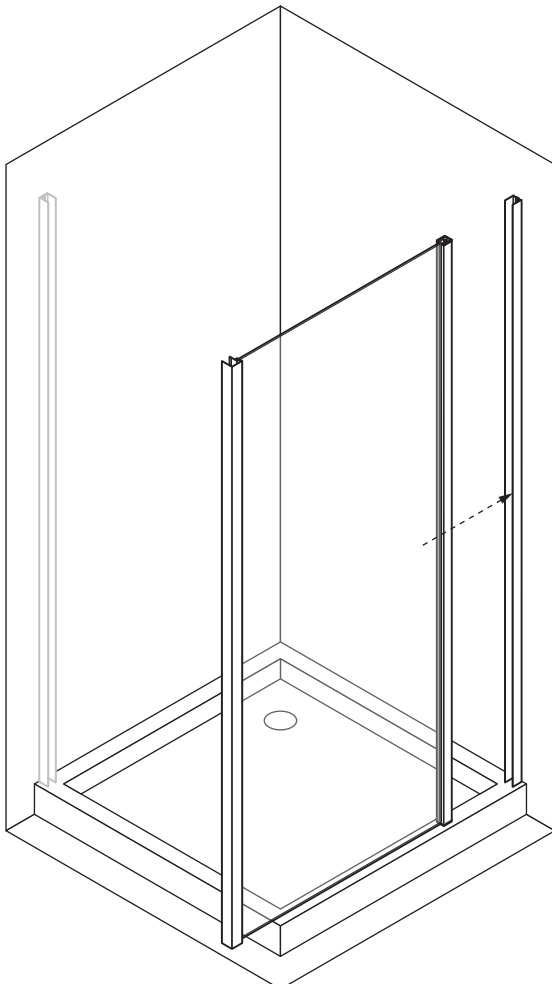




# 3

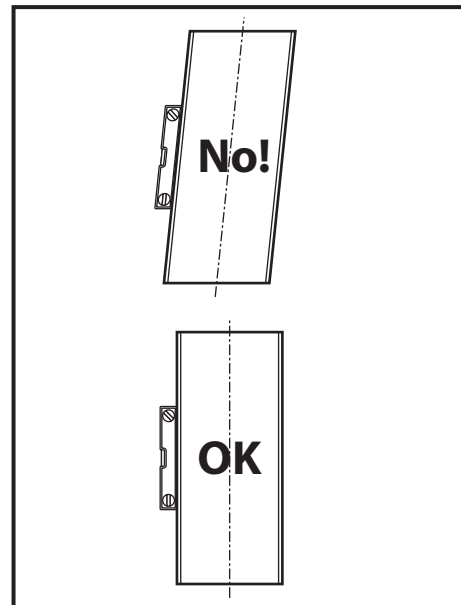
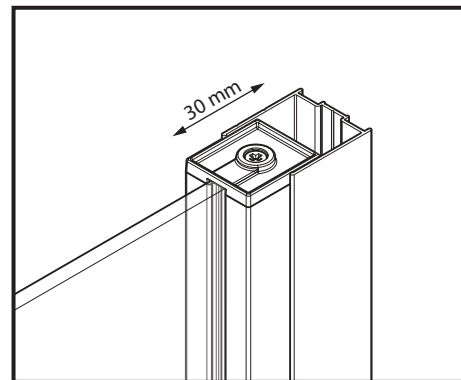
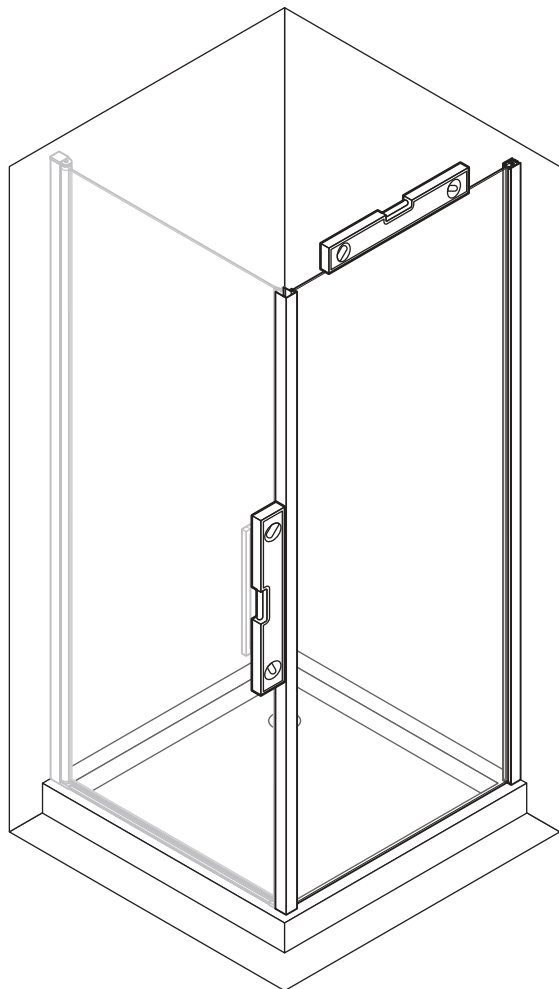


# 4

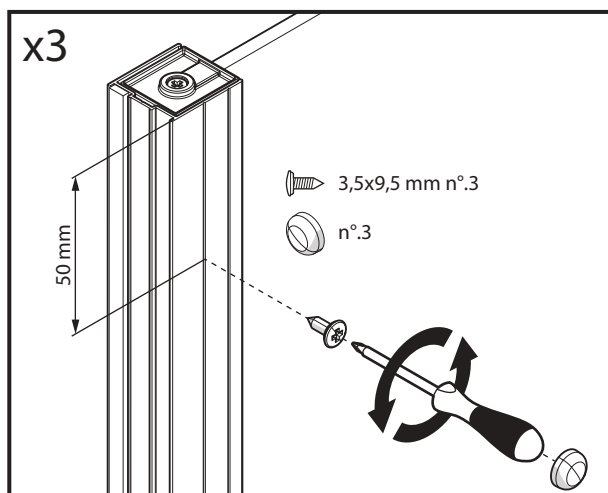
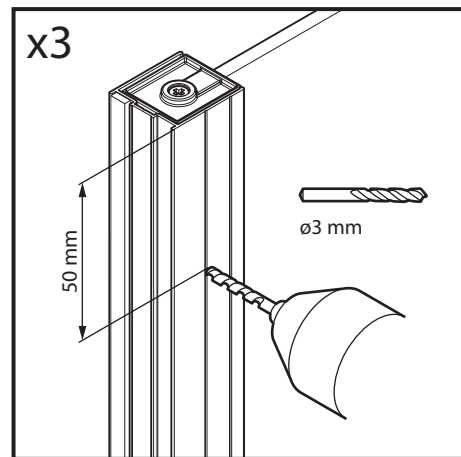
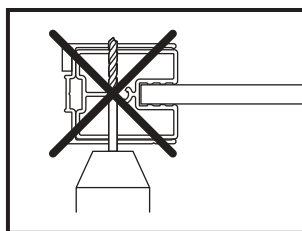
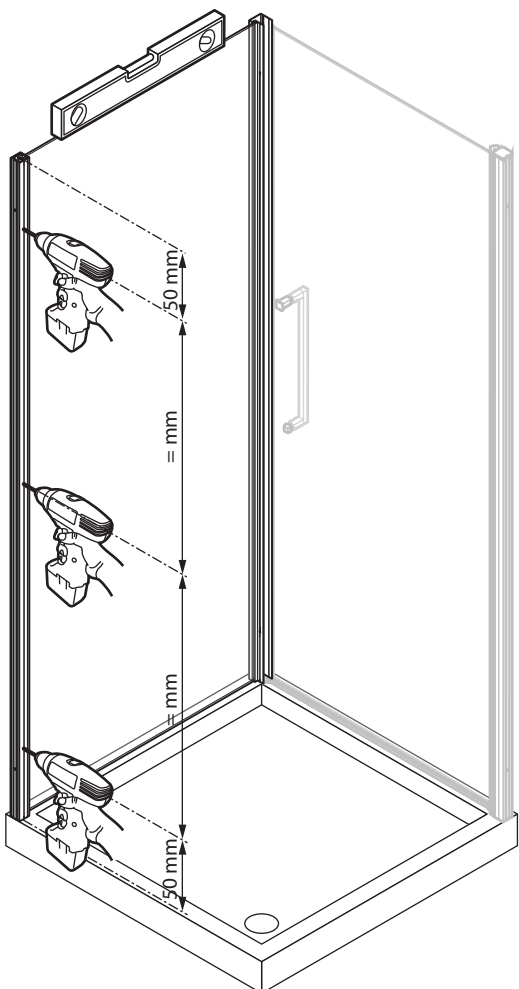


4

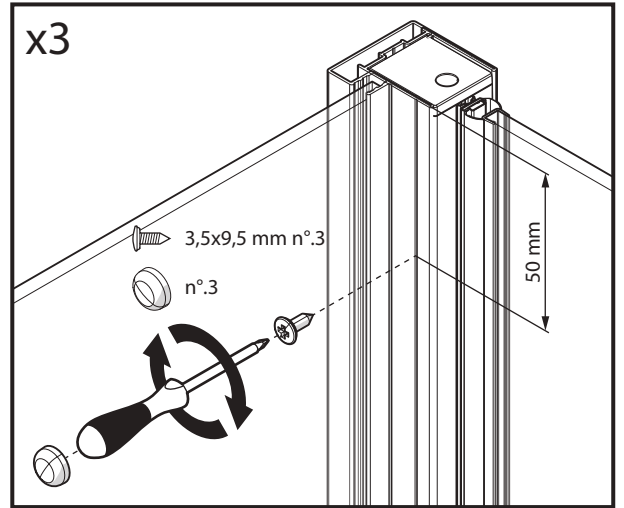
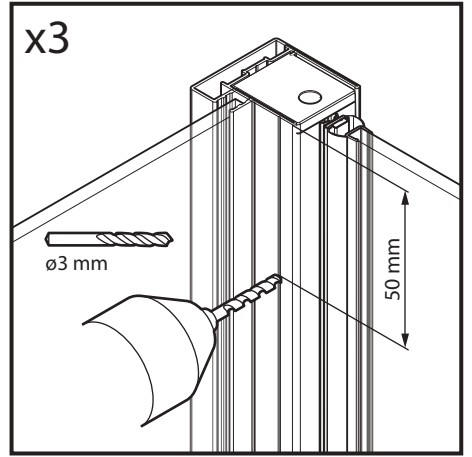
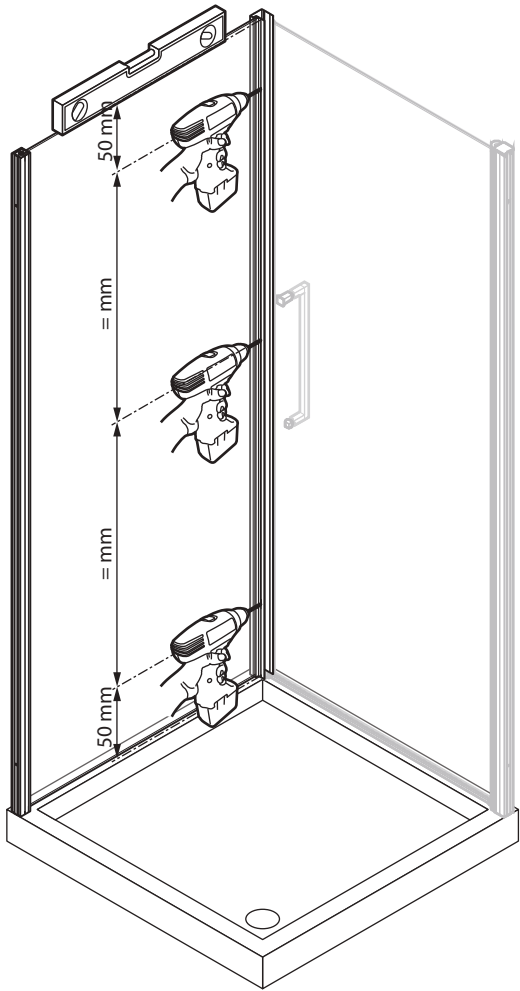
# 5



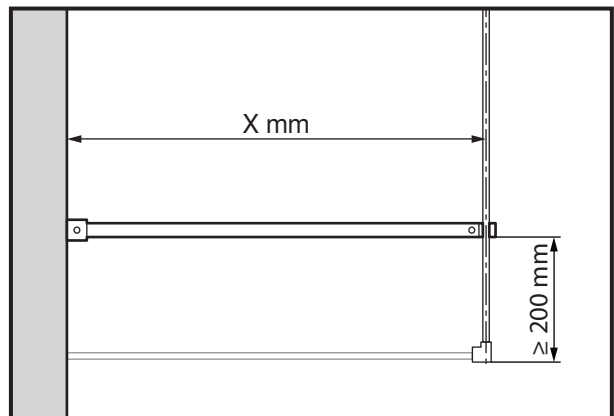
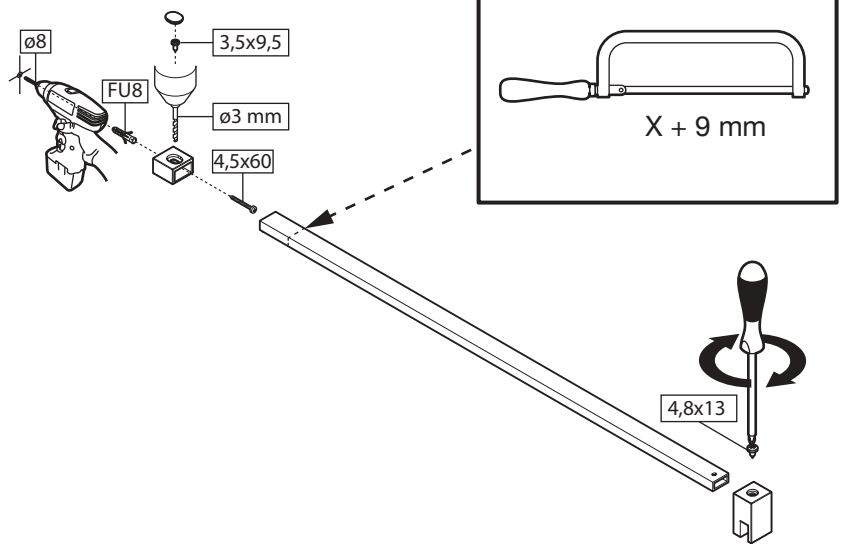
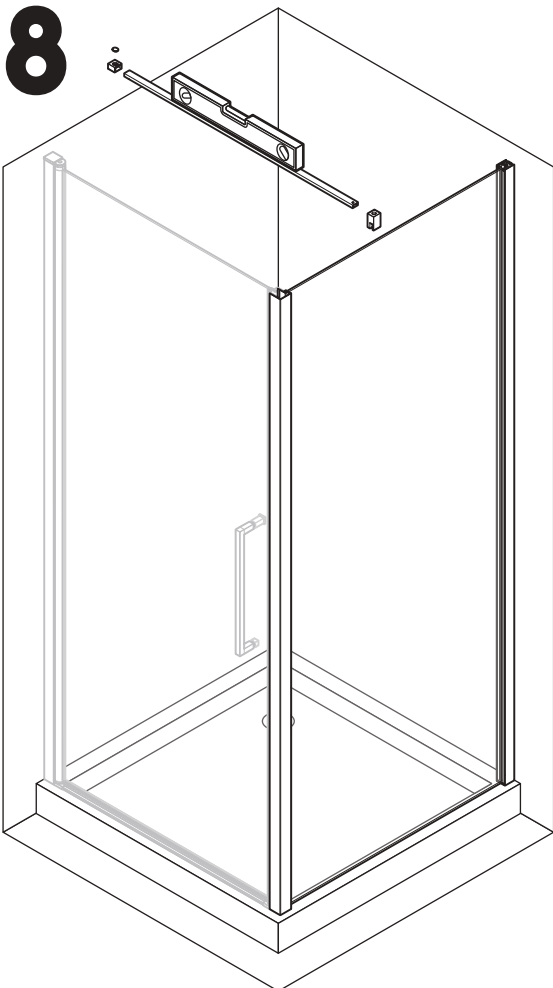
# 6



# 7

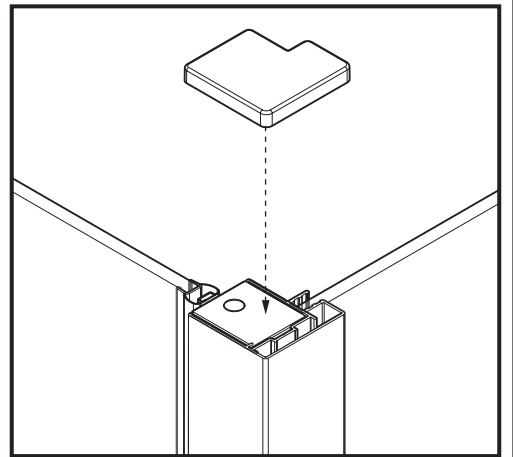
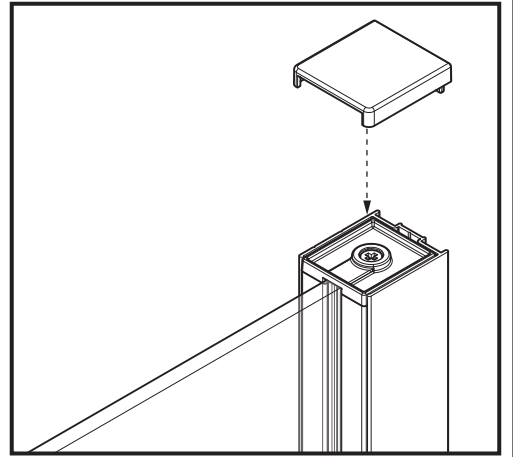
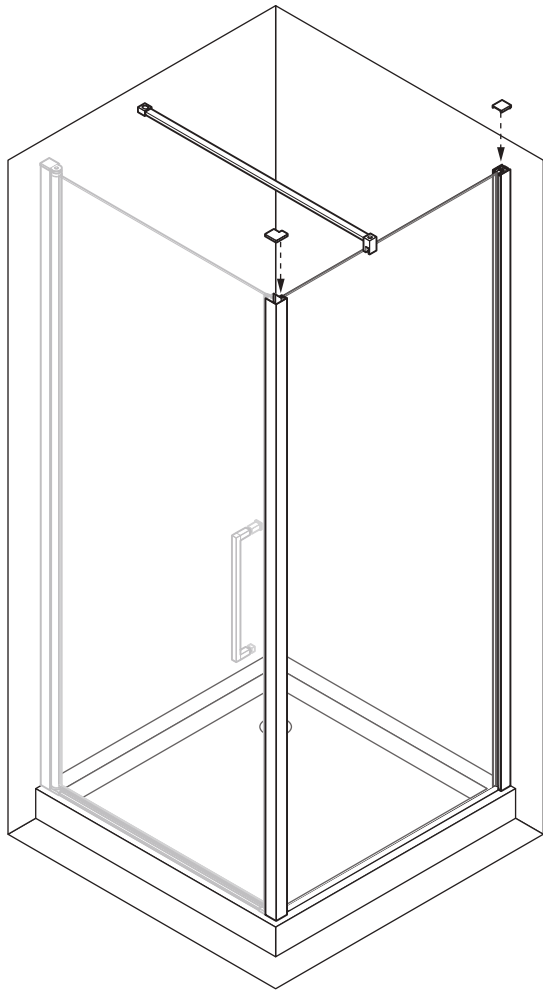


# 8



6

9



10

OPTIONAL

